




WWW.KMPRO.BY

Экспериментальный многофункциональный комплекс "Северный берег".  
Котельная и сети теплоснабжения (Участок №1).  
2 очередь строительства

Дымовые трубы.

# П-75/22-4-КМ-КМДЗ Альбом деталей

Разраб. Парамонов  04.25  
+375 29 668 62 99

Согласовано \_\_\_\_\_

Согласовано \_\_\_\_\_

Согласовано \_\_\_\_\_

Согласовано \_\_\_\_\_

ООО "БелКМДпроект"

+375 29 668 62 99

Минск 2025г.

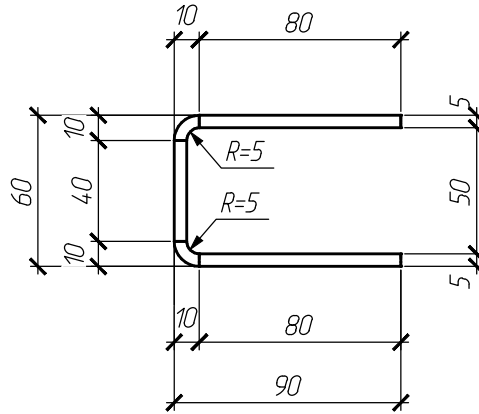
Согласовано

Взам. инв. №

Подпись и дата

Инв. № подл.

поз.1 (М1:3)  
•5x224 10X17H13M2T



### СПЕЦИФИКАЦИЯ

№ детали	Кол-во шт.	Сечение	Длина мм	Вес, кг		Марка стали	Примечание
				Одной детали	Всех шт.		
1	1	•5	224	0.03	0.03	10X17H13M2T	
				Итого: 0.03			

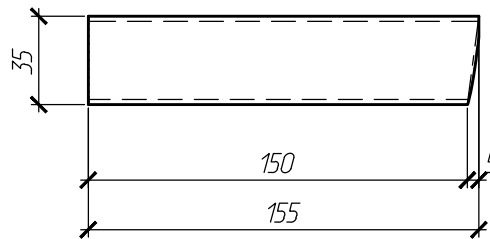
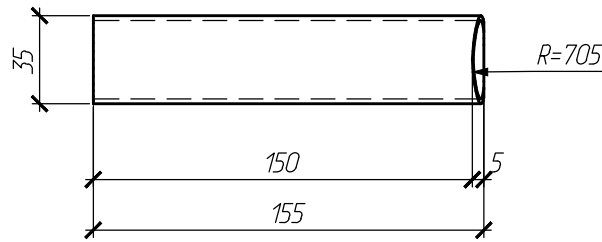
- \* Размеры для справок.
- Острые края и заусенцы не допустимы. Остальные технические требования по СТБ 1014-95.
- Приведенные элементы не являются отправочными марками, а являются заготовками для сборки более крупных марок.
- Допуски размеров элементов:
  - линейные размеры от 0 до 1500 мм  $\pm 0.1$  мм.
  - линейные размеры от 1501 мм  $\pm 0.2$  мм.
  - межцентровые размеры  $\pm 0.5$  мм.

П-75/22-4-КМ-КМД3

Экспериментальный многофункциональный комплекс "Северный берег". Котельная и сети теплоснабжения (Участок №1). 2 очередь строительства

Изм.	Колуч	Лист	Идок.	Подпись	Дата	Стадия	Лист	Листов
Разраб.	Ланевский				06.04.2025			
Пров.	Параманов				06.04.2025			
Т.контр.					06.04.2025			
И.контр.						Поз.		
Утв.					06.04.2025	1		
						ООО "БелКМДпроект" +375-29-668-62-99		

поз.2 (М1:3)  
Тр.Ø 35x2x155 10X17H13M2T



### СПЕЦИФИКАЦИЯ

№ детали	Кол-во шт.	Сечение	Длина мм	Вес, кг		Марка стали	Примечание
				Одной детали	Всех шт.		
2	4	Тр.Ø 35x2	155	0.25	1.01	10X17H13M2T	
				Итого: 1.01			

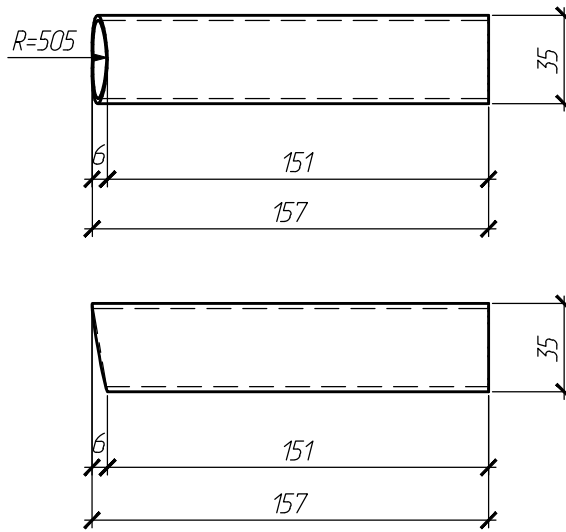
- \* Размеры для справок.
- Острые края и заусенцы не допустимы. Остальные технические требования по СТБ 1014-95.
- Приведенные элементы не являются отправочными марками, а являются заготовками для сборки более крупных марок.
- Допуски размеров элементов:
  - линейные размеры от 0 до 1500 мм  $\pm 0.1$  мм.
  - линейные размеры от 1501 мм  $\pm 0.2$  мм.
  - межцентровые размеры  $\pm 0.5$  мм.

П-75/22-4-КМ-КМД3

Экспериментальный многофункциональный комплекс "Северный берег". Котельная и сети теплоснабжения (Участок №1). 2 очередь строительства

Изм.	Колуч	Лист	Индок.	Подпись	Дата	Стадия	Лист	Листов
Разраб.	Ланевский				06.04.2025			
Пров.	Параманов				06.04.2025			
Т.контр.					06.04.2025			
И.контр.						Поз.		
Утв.					06.04.2025	2		
						ООО "БелКМДпроект" +375-29-668-62-99		

поз.3 (М1:3)  
Тр.Ø 35x2x157 10X17H13M2T



СПЕЦИФИКАЦИЯ

№ детали	Кол-во шт.	Сечение	Длина мм	Вес, кг		Марка стали	Примечание
				Одной детали	Всех шт.		
3	1	Тр.Ø 35x2	157	0.26	0.26	10X17H13M2T	
				Итого: 0.26			

- \* Размеры для справок.
- Острые края и заусенцы не допустимы. Остальные технические требования по СТБ 1014-95.
- Приведенные элементы не являются отправочными марками, а являются заготовками для сборки более крупных марок.
- Допуски размеров элементов:
  - линейные размеры от 0 до 1500 мм  $\pm 0.1$  мм.
  - линейные размеры от 1501 мм  $\pm 0.2$  мм.
  - межцентровые размеры  $\pm 0.5$  мм.

П-75/22-4-КМ-КМД3

Экспериментальный многофункциональный комплекс "Северный берег". Котельная и сети теплоснабжения (Участок №1). 2 очередь строительства

Изм.	Колуч	Лист	Индок.	Подпись	Дата	Стадия	Лист	Листов
Разраб.	Ланевский			<i>[Signature]</i>	06.04.2025			
Пров.	Параманов			<i>[Signature]</i>	06.04.2025			
Т.контр.				<i>[Signature]</i>	06.04.2025			
И.контр.						Поз.		ООО "БелКМДпроект" +375-29-668-62-99
Утв.					06.04.2025	3		

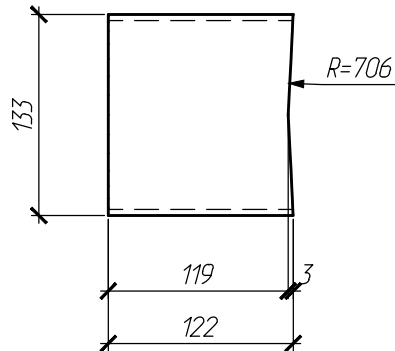
Согласовано

Взам. инб. N

Подпись и дата

Инб. N подл.

поз.4 (М1:5)  
Тр.Ø 133x4x122 10X17H13M2T



СПЕЦИФИКАЦИЯ

№ детали	Кол-во шт.	Сечение	Длина мм	Вес, кг		Марка стали	Примечание
				Одной детали	Всех шт.		
4	8	Тр.Ø 133x4	122	1.56	12.45	10X17H13M2T	
				Итого: 12.45			

- \* Размеры для справок.
- Острые края и заусенцы не допустимы. Остальные технические требования по СТБ 1014-95.
- Приведенные элементы не являются отправочными марками, а являются заготовками для сборки более крупных марок.
- Допуски размеров элементов:
  - линейные размеры от 0 до 1500 мм  $\pm 0.1$  мм.
  - линейные размеры от 1501 мм  $\pm 0.2$  мм.
  - межцентровые размеры  $\pm 0.5$  мм.

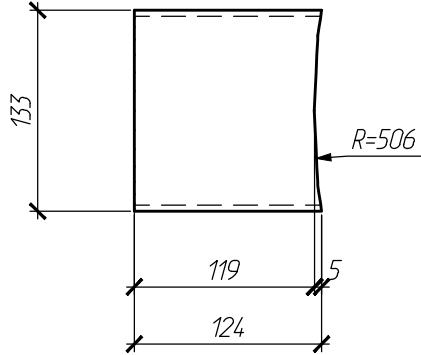
П-75/22-4-КМ-КМД3

Экспериментальный многофункциональный комплекс "Северный берег". Котельная и сети теплоснабжения (Участок №1). 2 очередь строительства

Изм.	Колуч	Лист	Индок.	Подпись	Дата	Стадия	Лист	Листов
Разраб.	Ланевский				06.04.2025			
Пров.	Параманов				06.04.2025			
Т.контр.					06.04.2025			
И.контр.						Поз.		
Утв.					06.04.2025	4		

ООО "БелКМДпроект"  
+375-29-668-62-99

поз.5 (М1:5)  
Тр.Ø 133x4x124 10X17H13M2T



СПЕЦИФИКАЦИЯ

№ детали	Кол-во шт.	Сечение	Длина мм	Вес, кг		Марка стали	Примечание
				Одной детали	Всех шт.		
5	2	Тр.Ø 133x4	124	1.58	3.15	10X17H13M2T	
				Итого: 3.15			

- \* Размеры для справок.
- Острые края и заусенцы не допустимы. Остальные технические требования по СТБ 1014-95.
- Приведенные элементы не являются отправочными марками, а являются заготовками для сборки более крупных марок.
- Допуски размеров элементов: - линейные размеры от 0 до 1500 мм  $\pm 0.1$  мм.  
- линейные размеры от 1501 мм  $\pm 0.2$  мм.  
- межцентровые размеры  $\pm 0.5$  мм.

П-75/22-4-КМ-КМД3

Экспериментальный многофункциональный комплекс "Северный берег". Котельная и сети теплоснабжения (Участок №1). 2 очередь строительства

Изм.	Колуч	Лист	Индок.	Подпись	Дата	Стадия	Лист	Листов
Разраб.	Ланевский				06.04.2025			
Пров.	Параманов				06.04.2025			
Т.контр.					06.04.2025			
И.контр.						ООО "БелКМДпроект" +375-29-668-62-99		
Утв.					06.04.2025			

Поз.  
5

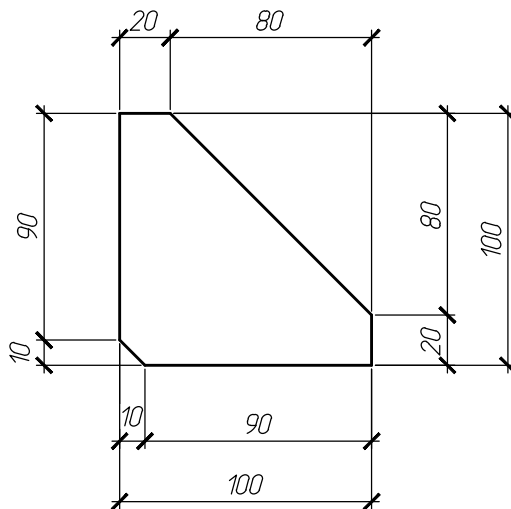
Согласовано

Взам. инб. N

Подпись и дата

Инб. N подл.

поз.6 (М1:3)  
t5x100x100 10X17H13M2T



СПЕЦИФИКАЦИЯ

№ детали	Кол-во шт.	Сечение	Длина мм	Вес, кг		Марка стали	Примечание
				Одной детали	Всех шт.		
6	432	t 5x100x100	100	0.39	169.56	10X17H13M2T	
				Итого: 169.56			

- \* Размеры для справок.
- Острые края и заусенцы не допустимы. Остальные технические требования по СТБ 1014-95.
- Приведенные элементы не являются отправочными марками, а являются заготовками для сборки более крупных марок.
- Допуски размеров элементов:
  - линейные размеры от 0 до 1500 мм  $\pm 0.1$  мм.
  - линейные размеры от 1501 мм  $\pm 0.2$  мм.
  - межцентровые размеры  $\pm 0.5$  мм.

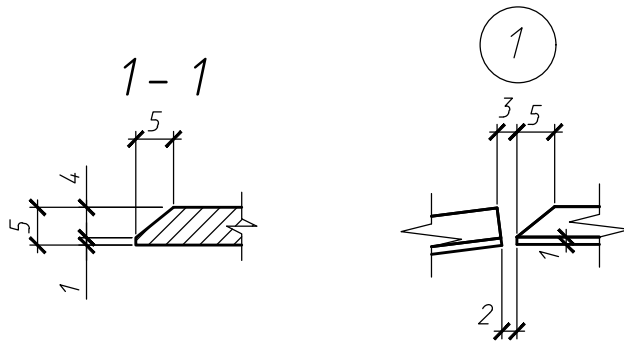
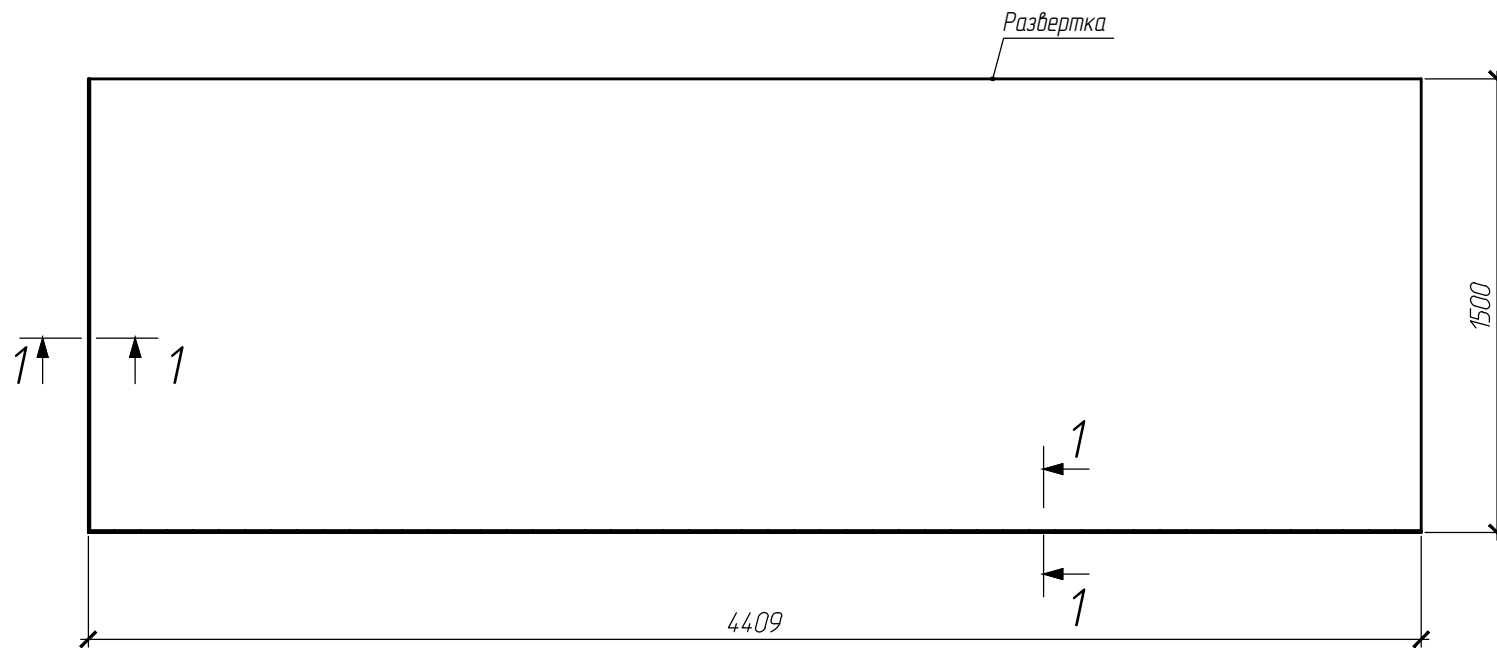
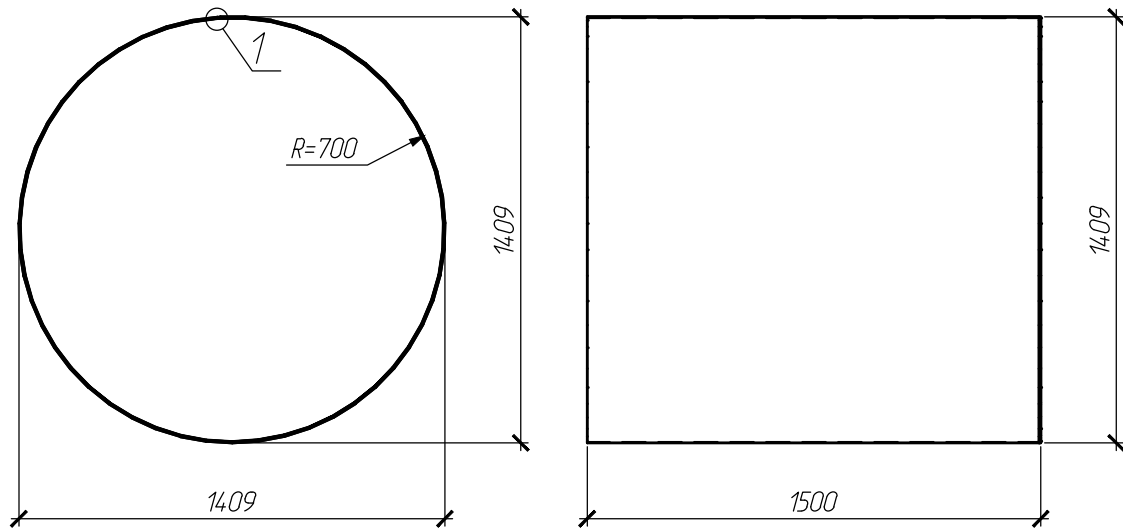
П-75/22-4-КМ-КМД3

Экспериментальный многофункциональный комплекс "Северный берег". Котельная и сети теплоснабжения (Участок №1). 2 очередь строительства

Изм.	Колуч	Лист	Индок.	Подпись	Дата
Разраб.	Ланевский				06.04.2025
Пров.	Параманов				06.04.2025
Т.контр.					06.04.2025
И.контр.					
Утв.					06.04.2025

Стадия	Лист	Листов
КМД	1006	
Поз. 6 ООО "БелКМДпроект" +375-29-668-62-99		

поз. 7 (М1:25)  
t5x4409x1500 10X17H13M2T



СПЕЦИФИКАЦИЯ

№ детали	Кол-во шт.	Сечение	Длина мм	Вес, кг		Марка стали	Примечание
				Одной детали	Всех шт.		
7	52	t 5x1500x4409	4409	259.57	13497.68	10X17H13M2T	
				Итого: 13497.68			

Согласовано

Изм.	Колуч	Лист	Издок.	Подпись	Дата
Разраб.	Ланевский				06.04.2025
Проб.	Парамонов				06.04.2025
Т.контр.					06.04.2025
И.контр.					
Утв.					06.04.2025

- \* Размеры для справок.
- Острые края и заусенцы не допустимы. Остальные технические требования по СТБ 1014-95.
- Приведенные элементы не являются отправочными марками, а являются заготовками для сборки более крупных марок.
- Допуски размеров элементов:
  - линейные размеры от 0 до 1500 мм  $\pm 0.1$  мм.
  - линейные размеры от 1501 мм  $\pm 0.2$  мм.
  - межцентровые размеры  $\pm 0.5$  мм.

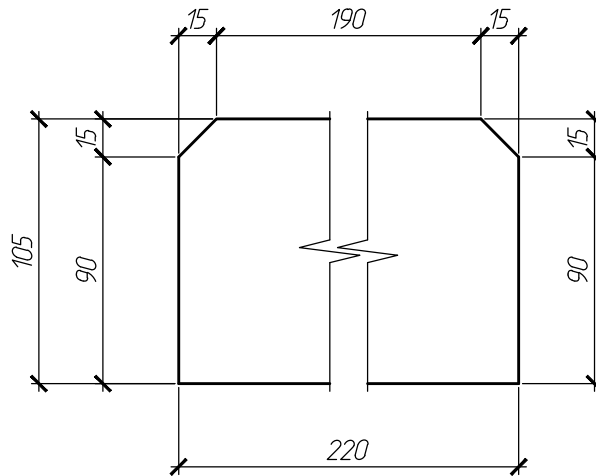
П-75/22-4-КМ-КМДЗ

Экспериментальный многофункциональный комплекс "Северный берег". Котельная и сети теплоснабжения (Участок №1). 2 очередь строительства

Изм.	Колуч	Лист	Издок.	Подпись	Дата	Дымовые трубы	Стадия	Лист	Листов
Разраб.	Ланевский				06.04.2025		КМД	1007	
Проб.	Парамонов				06.04.2025				
Т.контр.					06.04.2025				
И.контр.						Поз.			
Утв.					06.04.2025	7			

ООО "БелКМДпроект"  
+375-29-668-62-99

поз.8 (М1:3)  
t5x220x105 10X17H13M2T



СПЕЦИФИКАЦИЯ

№ детали	Кол-во шт.	Сечение	Длина мм	Вес, кг		Марка стали	Примечание
				Одной детали	Всех шт.		
8	40	t 5x105x220	220	0.91	36.27	10X17H13M2T	
				Итого: 36.27			

- \* Размеры для справок.
- Острые края и заусенцы не допустимы. Остальные технические требования по СТБ 1014-95.
- Приведенные элементы не являются отправочными марками, а являются заготовками для сборки более крупных марок.
- Допуски размеров элементов:
  - линейные размеры от 0 до 1500 мм  $\pm 0.1$  мм.
  - линейные размеры от 1501 мм  $\pm 0.2$  мм.
  - межцентровые размеры  $\pm 0.5$  мм.

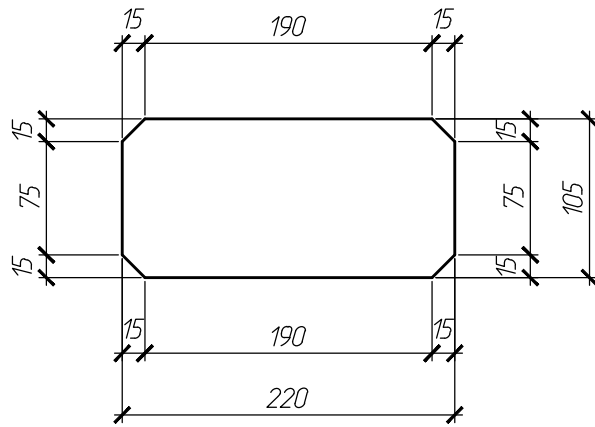
П-75/22-4-КМ-КМДЗ

Экспериментальный многофункциональный комплекс "Северный берег". Котельная и сети теплоснабжения (Участок №1). 2 очередь строительства

Изм.	Колуч	Лист	Идок.	Подпись	Дата
Разраб.	Ланевский				06.04.2025
Пров.	Параманов				06.04.2025
Т.контр.					06.04.2025
И.контр.					
Утв.					06.04.2025

Стадия	Лист	Листов
КМД	1008	
Поз. 8		
ООО "БелКМДпроект" +375-29-668-62-99		

поз. 9 (М1:5)  
t5x220x105 10X17H13M2T



### СПЕЦИФИКАЦИЯ

№ детали	Кол-во шт.	Сечение	Длина мм	Вес, кг		Марка стали	Примечание
				Одной детали	Всех шт.		
9	40	t 5x105x220	220	0.91	36.27	10X17H13M2T	
				Итого: 36.27			

- \* Размеры для справок.
- Острые края и заусенцы не допустимы. Остальные технические требования по СТБ 1014-95.
- Приведенные элементы не являются отправочными марками, а являются заготовками для сборки более крупных марок.
- Допуски размеров элементов:
  - линейные размеры от 0 до 1500 мм  $\pm 0.1$  мм.
  - линейные размеры от 1501 мм  $\pm 0.2$  мм.
  - межцентровые размеры  $\pm 0.5$  мм.

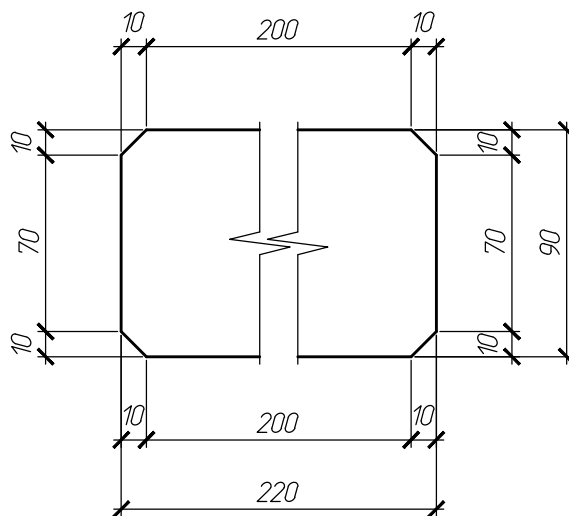
П-75/22-4-КМ-КМДЗ

Экспериментальный многофункциональный комплекс "Северный берег". Котельная и сети теплоснабжения (Участок №1). 2 очередь строительства

Изм.	Колуч	Лист	Идок.	Подпись	Дата	Стадия	Лист	Листов
Разраб.	Ланевский				06.04.2025			
Пров.	Параманов				06.04.2025			
Т.контр.					06.04.2025			
И.контр.						ООО "БелКМДпроект" +375-29-668-62-99		
Утв.					06.04.2025			

Поз.  
9

поз. 10 (М1:3)  
t5x220x90 10X17H13M2T



СПЕЦИФИКАЦИЯ

№ детали	Кол-во шт.	Сечение	Длина мм	Вес, кг		Марка стали	Примечание
				Одной детали	Всех шт.		
10	40	t 5x90x220	220	0.78	31.09	10X17H13M2T	
				Итого: 31.09			

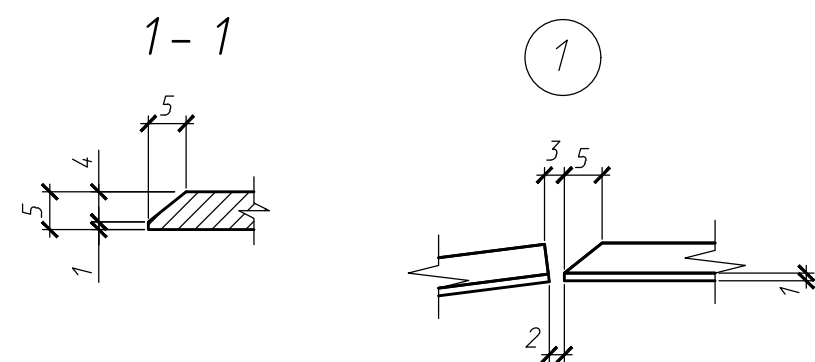
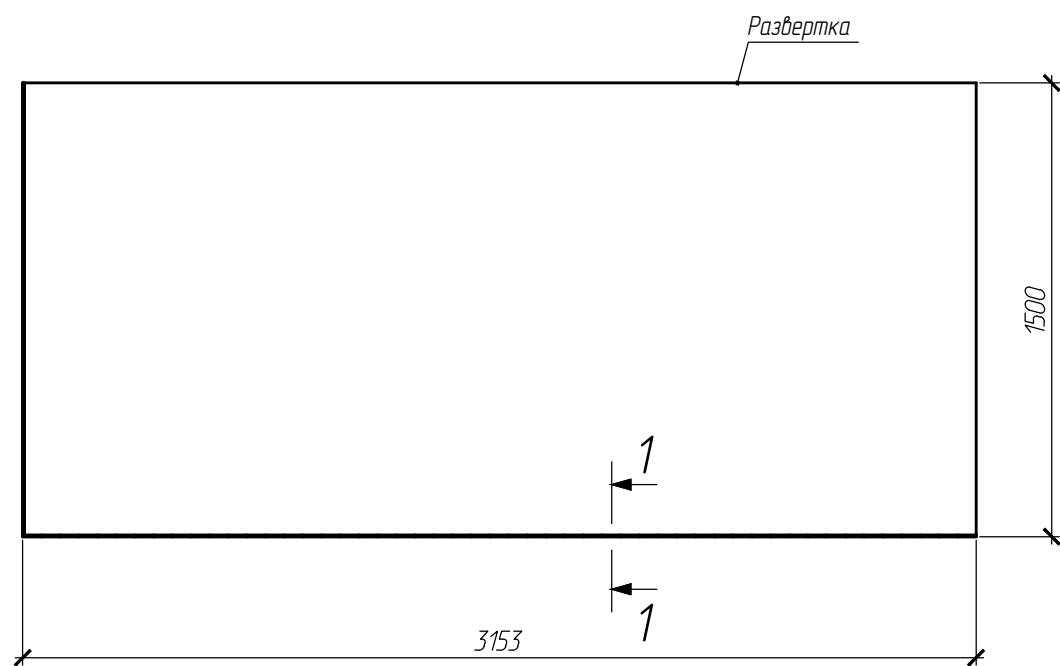
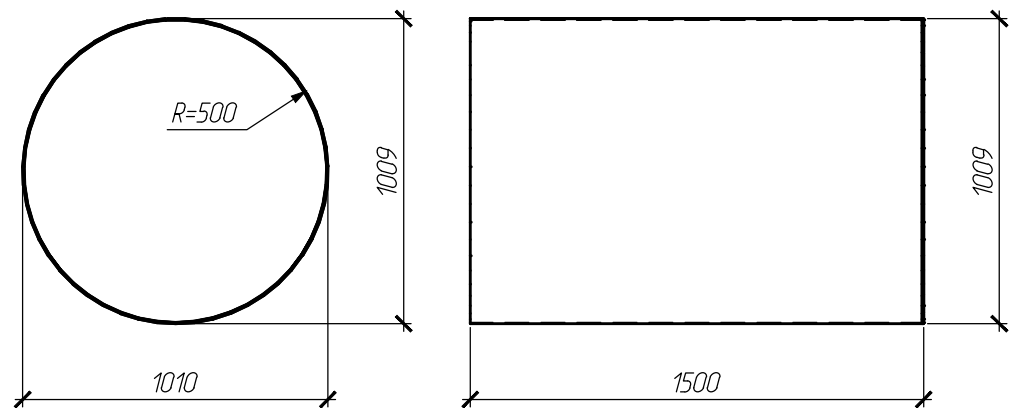
- \* Размеры для справок.
- Острые края и заусенцы не допустимы. Остальные технические требования по СТБ 1014-95.
- Приведенные элементы не являются отправочными марками, а являются заготовками для сборки более крупных марок.
- Допуски размеров элементов:
  - линейные размеры от 0 до 1500 мм  $\pm 0.1$  мм.
  - линейные размеры от 1501 мм  $\pm 0.2$  мм.
  - межцентровые размеры  $\pm 0.5$  мм.

П-75/22-4-КМ-КМД3

Экспериментальный многофункциональный комплекс "Северный берег". Котельная и сети теплоснабжения (Участок №1). 2 очередь строительства

Изм.	Колуч	Лист	Индок.	Подпись	Дата	Стадия	Лист	Листов
Разраб.	Ланевский				06.04.2025			
Пров.	Параманов				06.04.2025			
Т.контр.					06.04.2025			
И.контр.						Поз. 10		
Утв.					06.04.2025	ООО "БелКМДпроект" +375-29-668-62-99		

поз. 11 (М1:25)  
t5x3153x1500 10X17H13M2T



СПЕЦИФИКАЦИЯ

№ детали	Кол-во шт.	Сечение	Длина мм	Вес, кг		Марка стали	Примечание
				Одной детали	Всех шт.		
11	14	t 5x1500x3153	3153	185.63	2598.86	10X17H13M2T	
				Итого: 2598.86			

Согласовано


Взам. инв. N

Подпись и дата

Инв. N подл.

- \* Размеры для справок.
- Острые края и заусенцы не допустимы. Остальные технические требования по СТБ 1014-95.
- Приведенные элементы не являются отправочными марками, а являются заготовками для сборки более крупных марок.
- Допуски размеров элементов: - линейные размеры от 0 до 1500 мм  $\pm 0.1$  мм.  
- линейные размеры от 1501 мм  $\pm 0.2$  мм.  
- межцентровые размеры  $\pm 0.5$  мм.

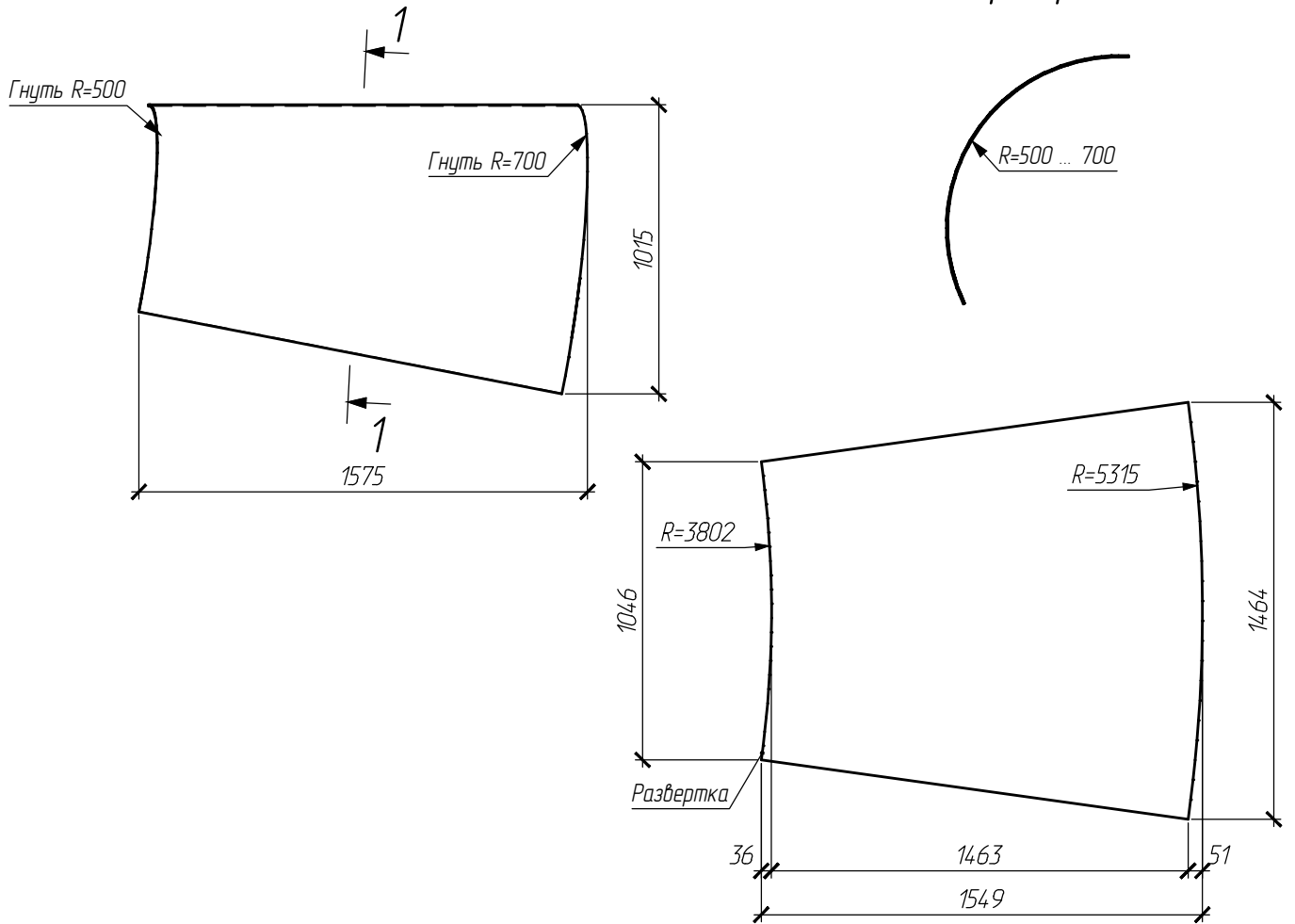
П-75/22-4-КМ-КМДЗ

Экспериментальный многофункциональный комплекс "Северный берег". Котельная и сети теплоснабжения (Участок №1). 2 очередь строительства

Изм.	Колуч	Лист	Индок.	Подпись	Дата	Дымовые трубы	Стадия	Лист	Листов
Разраб.	Ланевский				06.04.2025				
Проб.	Парамонов				06.04.2025				
Т.контр.					06.04.2025				
И.контр.						Поз.	000 "БелКМДпроект"		
Утв.					06.04.2025	11	+375-29-668-62-99		

поз. 12 (М1:25)  
t5x1549x1464 10X17H13M2T

1-1



СПЕЦИФИКАЦИЯ

№ детали	Кол-во шт.	Сечение	Длина мм	Вес, кг		Марка стали	Примечание
				Одной детали	Всех шт.		
12	12	t 5x1464x1549	1549	89.01	1068.15	10X17H13M2T	
				Итого: 1068.15			

- \* Размеры для справок.
- Острые края и заусенцы не допустимы. Остальные технические требования по СТБ 1014-95.
- Приведенные элементы не являются отправочными марками, а являются заготовками для сборки более крупных марок.
- Допуски размеров элементов:
  - линейные размеры от 0 до 1500 мм  $\pm 0.1$  мм.
  - линейные размеры от 1501 мм  $\pm 0.2$  мм.
  - межцентровые размеры  $\pm 0.5$  мм.

П-75/22-4-КМ-КМД3

Экспериментальный многофункциональный комплекс "Северный берег". Котельная и сети теплоснабжения (Участок №1). 2 очередь строительства

Изм.	Колуч	Лист	Идок.	Подпись	Дата
Разраб.	Ланевский				06.04.2025
Пров.	Параманов				06.04.2025
Т.контр.					06.04.2025
И.контр.					
Утв.					06.04.2025

Дымовые трубы

Стадия  
КМД

Лист  
1012

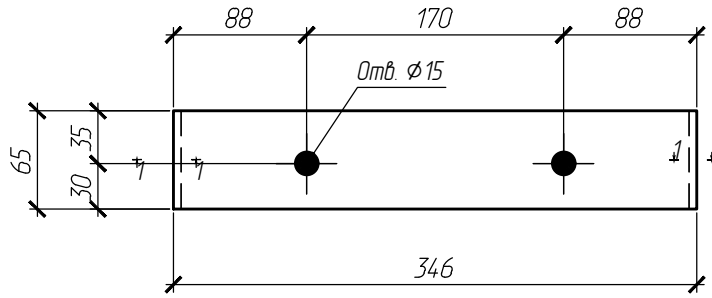
Листов

Поз.

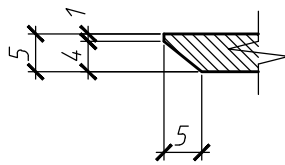
12

ООО "БелКМДпроект"  
+375-29-668-62-99

поз. 13 (М1:5)  
t5x346x65 10X17H13M2T



1 - 1



СПЕЦИФИКАЦИЯ

№ детали	Кол-во шт.	Сечение	Длина мм	Вес, кг		Марка стали	Примечание
				Одной детали	Всех шт.		
13	10	t 5x65x346	346	0.88	8.83	10X17H13M2T	
				Итого: 8.83			

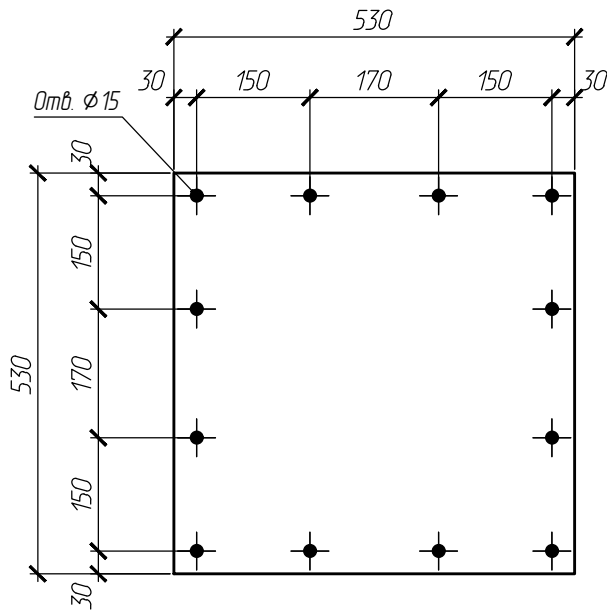
- \* Размеры для справок.
- Острые края и заусенцы не допустимы. Остальные технические требования по СТБ 1014-95.
- Приведенные элементы не являются отправочными марками, а являются заготовками для сборки более крупных марок.
- Допуски размеров элементов:
  - линейные размеры от 0 до 1500 мм  $\pm 0.1$  мм.
  - линейные размеры от 1501 мм  $\pm 0.2$  мм.
  - межцентровые размеры  $\pm 0.5$  мм.

П-75/22-4-КМ-КМД3

Экспериментальный многофункциональный комплекс "Северный берег". Котельная и сети теплоснабжения (Участок №1). 2 очередь строительства

Изм.	Колуч	Лист	Индок.	Подпись	Дата	Стадия	Лист	Листов
Разраб.	Ланевский			<i>[Signature]</i>	06.04.2025			
Пров.	Параманов			<i>[Signature]</i>	06.04.2025			
Т.контр.				<i>[Signature]</i>	06.04.2025			
И.контр.						Поз. 13		
Утв.					06.04.2025	ООО "БелКМДпроект" +375-29-668-62-99		

поз. 14 (М1:10)  
 t5x530x530 10X17H13M2T



СПЕЦИФИКАЦИЯ

№ детали	Кол-во шт.	Сечение	Длина мм	Вес, кг		Марка стали	Примечание
				Одной детали	Всех шт.		
14	5	t 5x530x530	530	11.03	55.13	10X17H13M2T	
				Итого: 55.13			

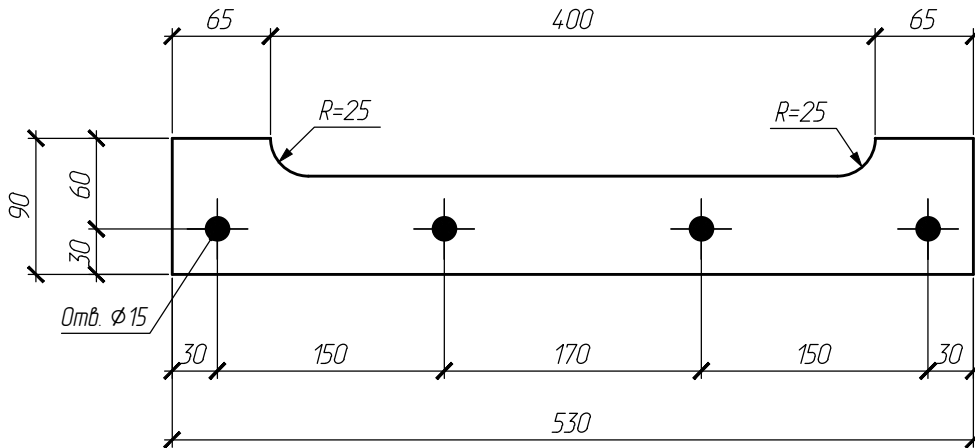
- \* Размеры для справок.
- Острые края и заусенцы не допустимы. Остальные технические требования по СТБ 1014-95.
- Приведенные элементы не являются отправочными марками, а являются заготовками для сборки более крупных марок.
- Допуски размеров элементов:
  - линейные размеры от 0 до 1500 мм  $\pm 0.1$  мм.
  - линейные размеры от 1501 мм  $\pm 0.2$  мм.
  - межцентровые размеры  $\pm 0.5$  мм.

П-75/22-4-КМ-КМД3

Экспериментальный многофункциональный комплекс "Северный берег". Котельная и сети теплоснабжения (Участок №1). 2 очередь строительства

Изм.	Колуч	Лист	Идок.	Подпись	Дата	Стадия	Лист	Листов
Разраб.	Ланевский				06.04.2025			
Пров.	Параманов				06.04.2025			
Т.контр.					06.04.2025			
И.контр.						ООО "БелКМДпроект" +375-29-668-62-99		
Утв.					06.04.2025			

поз. 15 (М1:5)  
t5x530x90 10X17H13M2T



### СПЕЦИФИКАЦИЯ

№ детали	Кол-во шт.	Сечение	Длина мм	Вес, кг		Марка стали	Примечание
				Одной детали	Всех шт.		
15	5	t 5x90x530	530	1.87	9.36	10X17H13M2T	
				Итого: 9.36			

- \* Размеры для справок.
- Острые края и заусенцы не допустимы. Остальные технические требования по СТБ 1014-95.
- Приведенные элементы не являются отправочными марками, а являются заготовками для сборки более крупных марок.
- Допуски размеров элементов:
  - линейные размеры от 0 до 1500 мм  $\pm 1$  мм.
  - линейные размеры от 1501 мм  $\pm 0.5$  мм.
  - межцентровые размеры  $\pm 0.5$  мм.

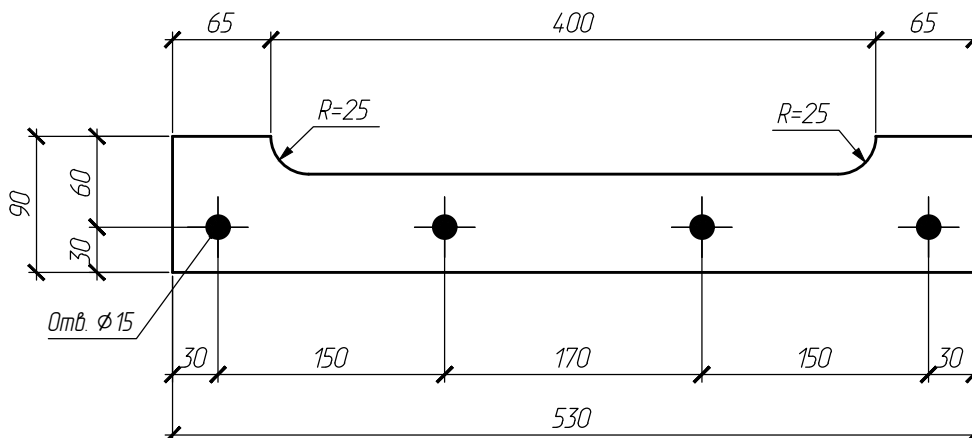
П-75/22-4-КМ-КМД3

Экспериментальный многофункциональный комплекс "Северный берег". Котельная и сети теплоснабжения (Участок №1). 2 очередь строительства

Изм.	Колуч	Лист	Идок.	Подпись	Дата
Разраб.	Ланевский				06.04.2025
Пров.	Параманов				06.04.2025
Т.контр.					06.04.2025
И.контр.					
Утв.					06.04.2025

Стадия	Лист	Листов
КМД	1015	
Поз. 15		
ООО "БелКМДпроект" +375-29-668-62-99		

поз. 16 (М1:5)  
t5x530x90 10X17H13M2T



СПЕЦИФИКАЦИЯ

№ детали	Кол-во шт.	Сечение	Длина мм	Вес, кг		Марка стали	Примечание
				Одной детали	Всех шт.		
16	5	t 5x90x530	530	1.87	9.36	10X17H13M2T	
				Итого: 9.36			

- \* Размеры для справок.
- Острые края и заусенцы не допустимы. Остальные технические требования по СТБ 1014-95.
- Приведенные элементы не являются отправочными марками, а являются заготовками для сборки более крупных марок.
- Допуски размеров элементов:
  - линейные размеры от 0 до 1500 мм  $\pm 0.1$  мм.
  - линейные размеры от 1501 мм  $\pm 0.2$  мм.
  - межцентровые размеры  $\pm 0.5$  мм.

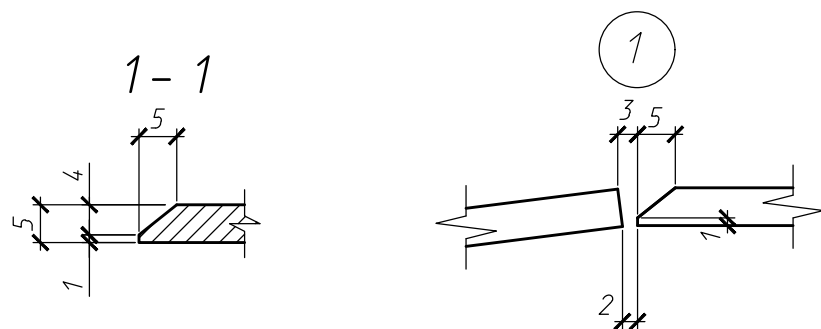
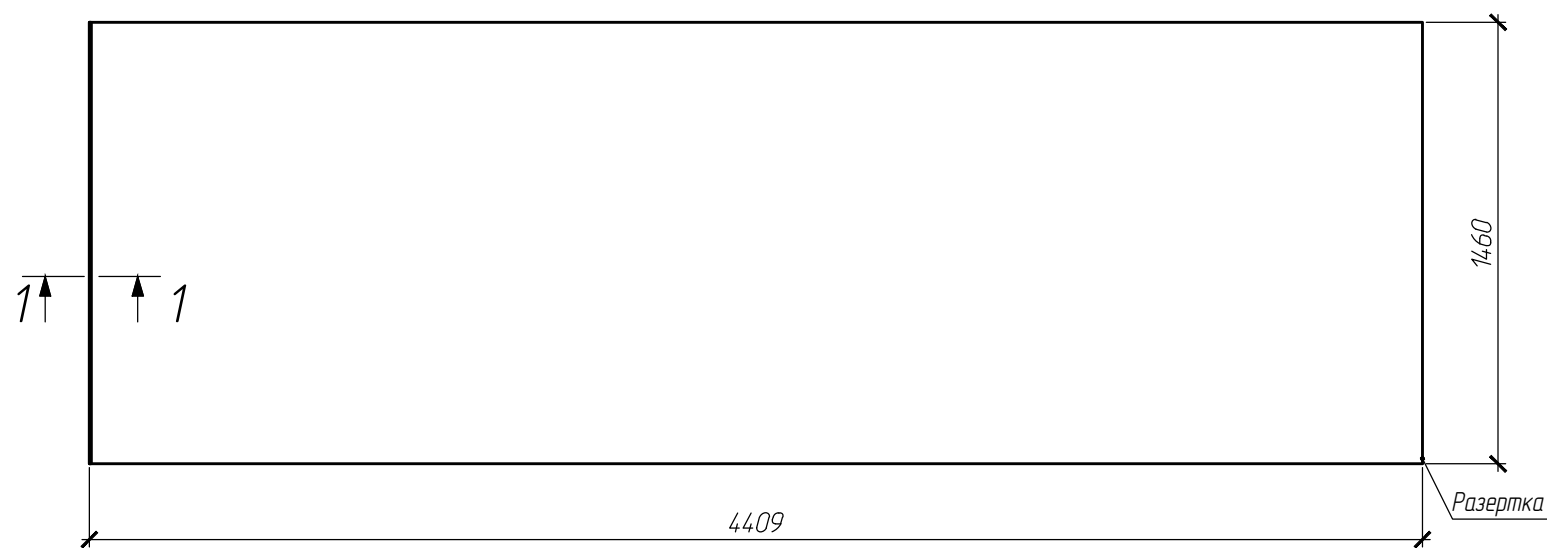
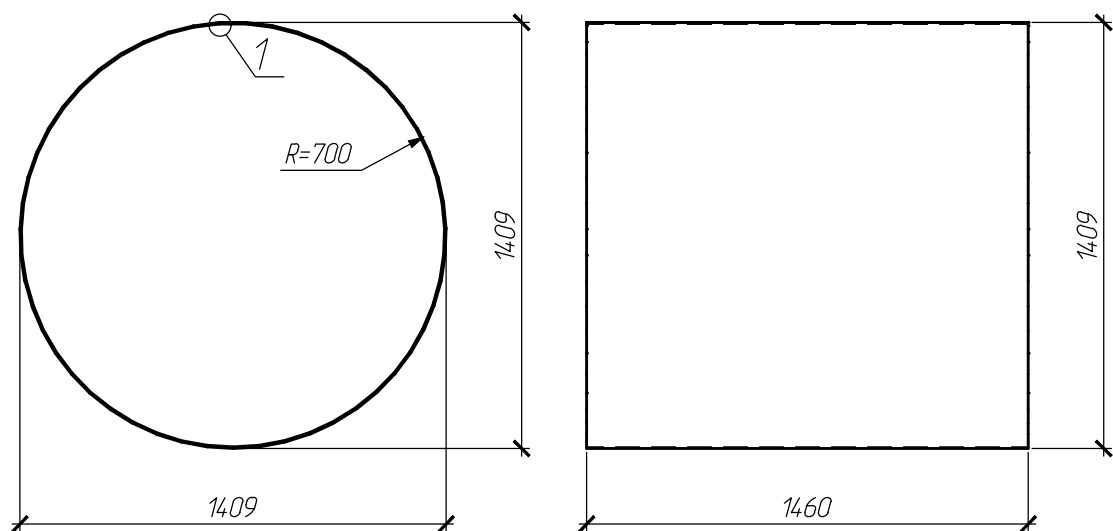
П-75/22-4-КМ-КМДЗ

Экспериментальный многофункциональный комплекс "Северный берег". Котельная и сети теплоснабжения (Участок №1). 2 очередь строительства

Изм.	Колуч	Лист	Идок.	Подпись	Дата	Стадия	Лист	Листов
Разраб.	Ланевский			<i>[Signature]</i>	06.04.2025			
Пров.	Параманов			<i>[Signature]</i>	06.04.2025			
Т.контр.				<i>[Signature]</i>	06.04.2025			
И.контр.						Поз.		
Утв.					06.04.2025	16		

ООО "БелКМДпроект"  
+375-29-668-62-99

поз.17 (М1:25)  
t5x4409x1460 10X17H13M2T



СПЕЦИФИКАЦИЯ

№ детали	Кол-во шт.	Сечение	Длина мм	Вес, кг		Марка стали	Примечание
				Одной детали	Всех шт.		
17	4	t 5x1460x4409	4409	252.65	1010.6	10X17H13M2T	
				Итого: 1010.6			

Согласовано

Взам. инв. N

Подпись и дата

Инв. N подл.

- \* Размеры для справок.
- Острые края и заусенцы не допустимы. Остальные технические требования по СТБ 1014-95.
- Приведенные элементы не являются отправочными марками, а являются заготовками для сборки более крупных марок.
- Допуски размеров элементов: - линейные размеры от 0 до 1500 мм  $\pm 1$  мм.  
- линейные размеры от 1501 мм  $\pm 0.2$  мм.  
- межцентровые размеры  $\pm 0.5$  мм.

П-75/22-4-КМ-КМДЗ

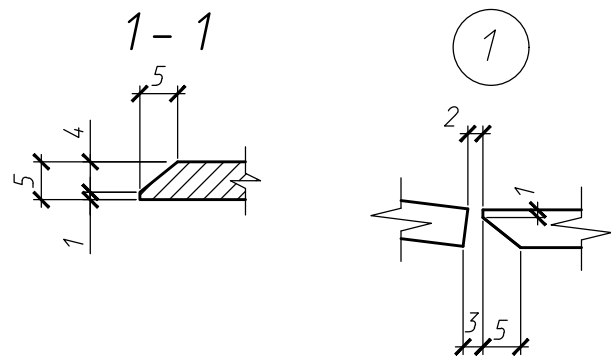
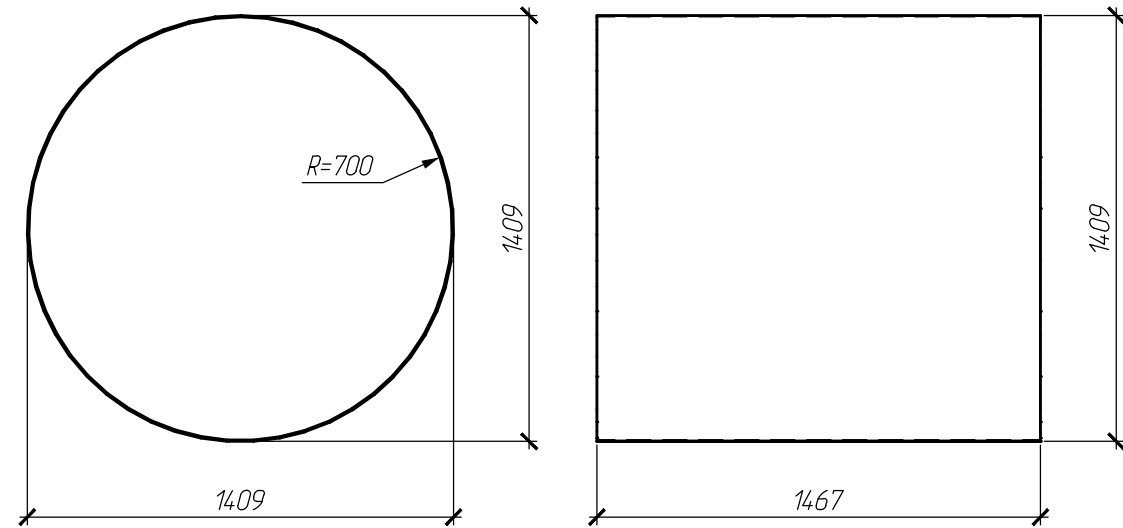
Экспериментальный многофункциональный комплекс "Северный берег". Котельная и сети теплоснабжения (Участок №1). 2 очередь строительства

Изм.	Колуч	Лист	Индок.	Подпись	Дата	Стадия	Лист	Листов
Разраб.	Ланевский				06.04.2025	КМД	1017	
Проб.	Парамонов				06.04.2025			
Т.контр.					06.04.2025			
И.контр.						Поз.	000 "БелКМДпроект" +375-29-668-62-99	
Утв.					06.04.2025	17		

Копировал

A3

поз. 18 (М1:25)  
t5x4409x1467 10X17H13M2T



СПЕЦИФИКАЦИЯ

№ детали	Кол-во шт.	Сечение	Длина мм	Вес, кг		Марка стали	Примечание
				Одной детали	Всех шт.		
18	4	t 5x1467x4409	4409	253.86	1015.44	10X17H13M2T	
				Итого: 1015.44			

Согласовано


Взам. инв. N

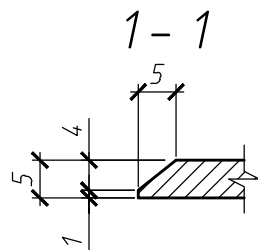
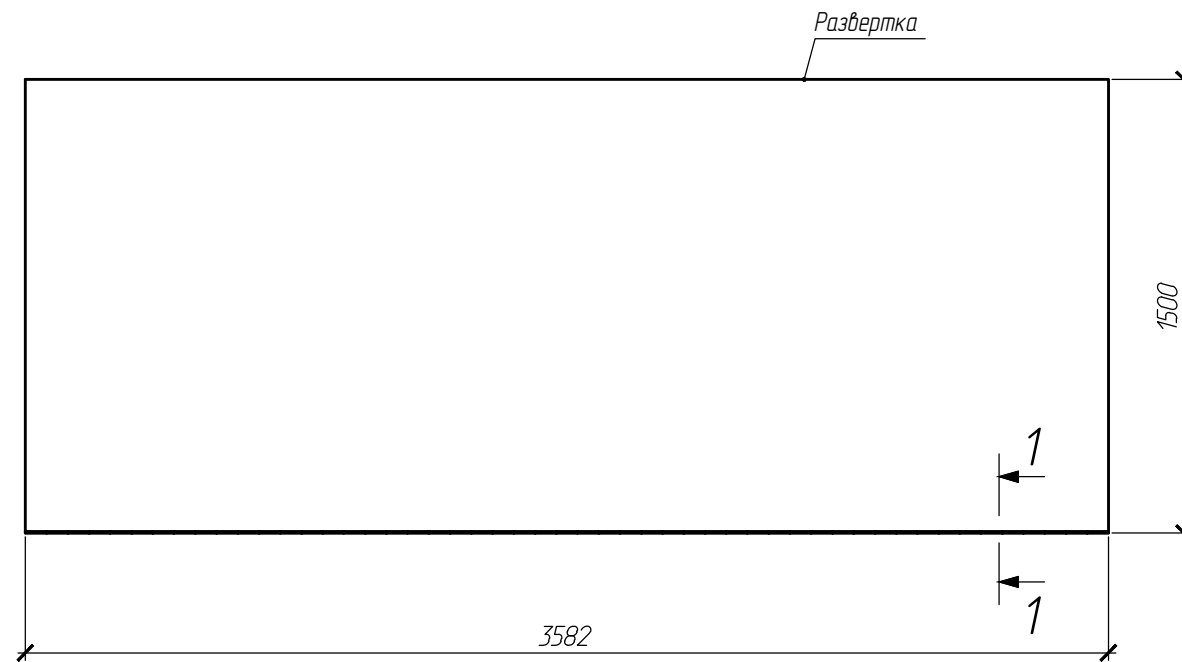
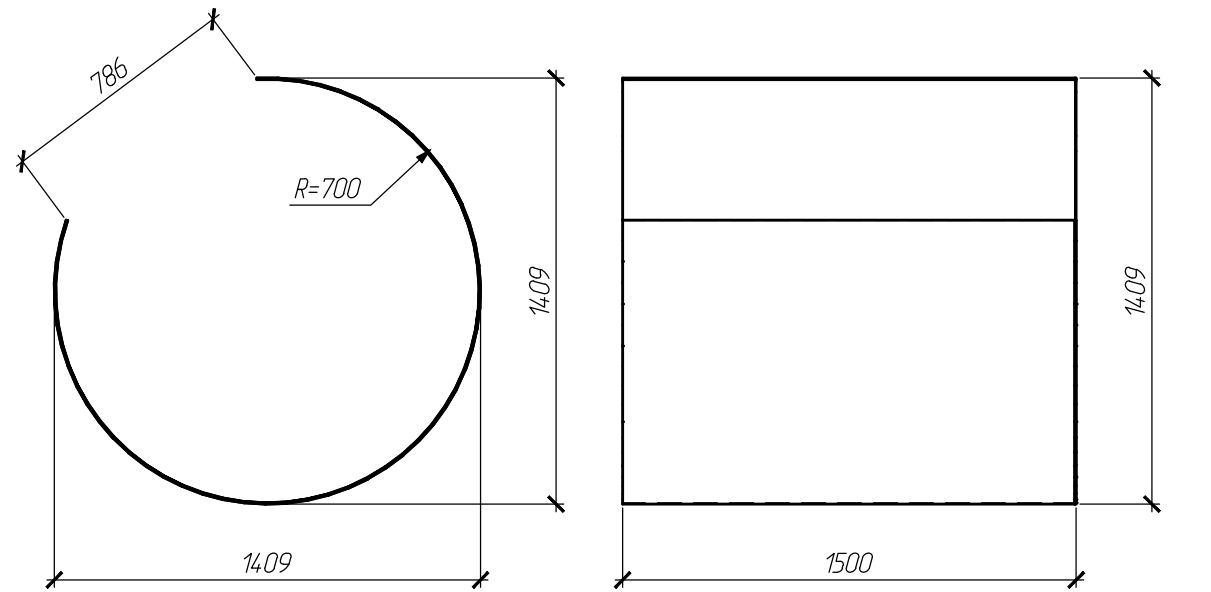
Подпись и дата

Инв. N подл.

- \* Размеры для справок.
- Острые края и заусенцы не допустимы. Остальные технические требования по СТБ 1014-95.
- Приведенные элементы не являются отправочными марками, а являются заготовками для сборки более крупных марок.
- Допуски размеров элементов: - линейные размеры от 0 до 1500 мм  $\pm 1$  мм.  
- линейные размеры от 1501 мм  $\pm 0.5$  мм.  
- межцентровые размеры  $\pm 0.5$  мм.

						П-75/22-4-КМ-КМДЗ			
						Экспериментальный многофункциональный комплекс "Северный берег". Котельная и сети теплоснабжения (Участок №1). 2 очередь строительства			
Изм.	Колуч	Лист	Индок.	Подпись	Дата	Дымовые трубы	Стадия	Лист	Листов
Разраб.	Ланевский			<i>[Signature]</i>	06.04.2025		КМД	1018	
Проб.	Парамонов			<i>[Signature]</i>	06.04.2025				
Т.контр.					06.04.2025				
И.контр.						Поз.	ООО "БелКМДпроект" +375-29-668-62-99		
Утв.					06.04.2025	18			

поз. 19 (М1:25)  
t5x3582x1500 10X17H13M2T



СПЕЦИФИКАЦИЯ

№ детали	Кол-во шт.	Сечение	Длина мм	Вес, кг		Марка стали	Примечание
				Одной детали	Всех шт.		
19	4	t 5x1500x3582	3582	210.89	843.54	10X17H13M2T	
				Итого: 843.54			

Согласовано

Взам. инв. N

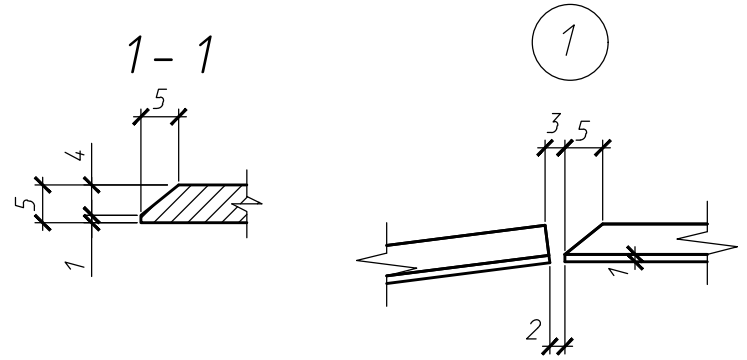
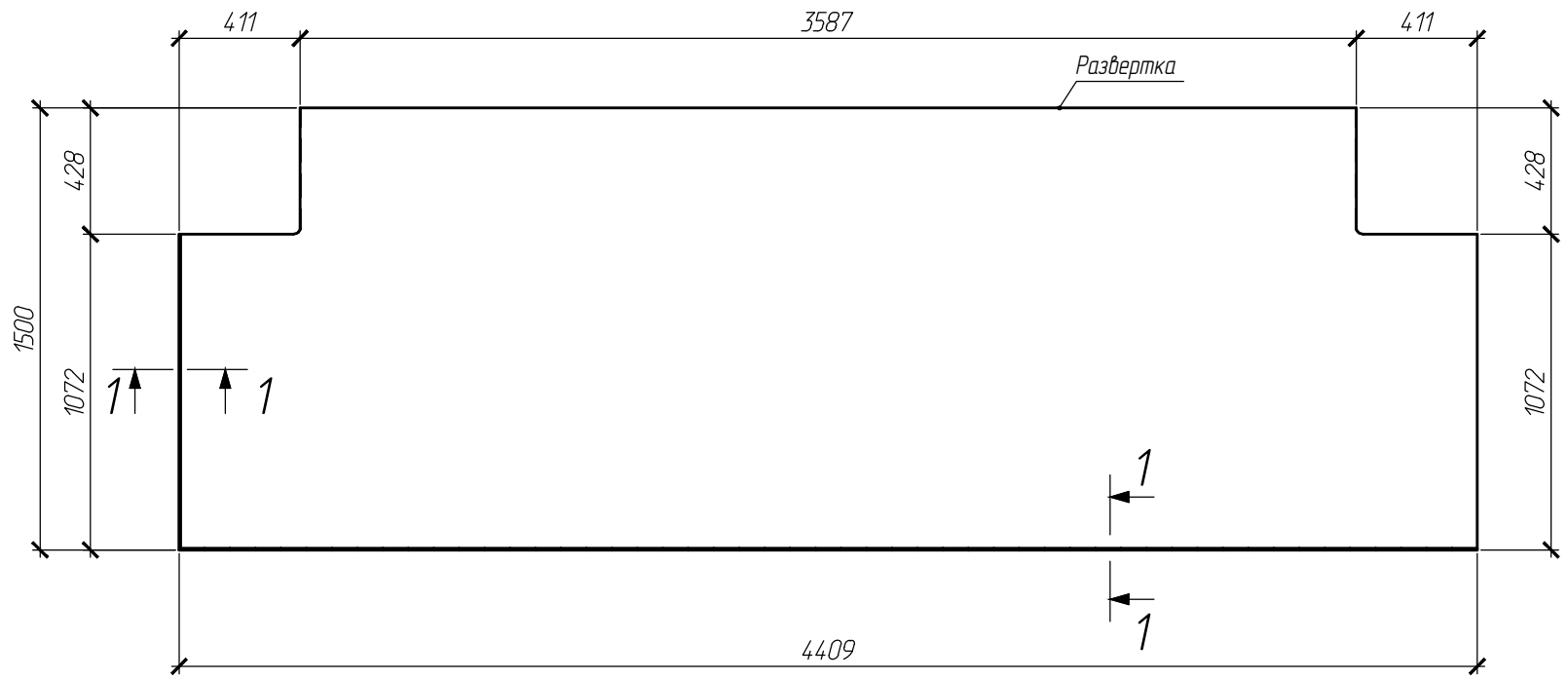
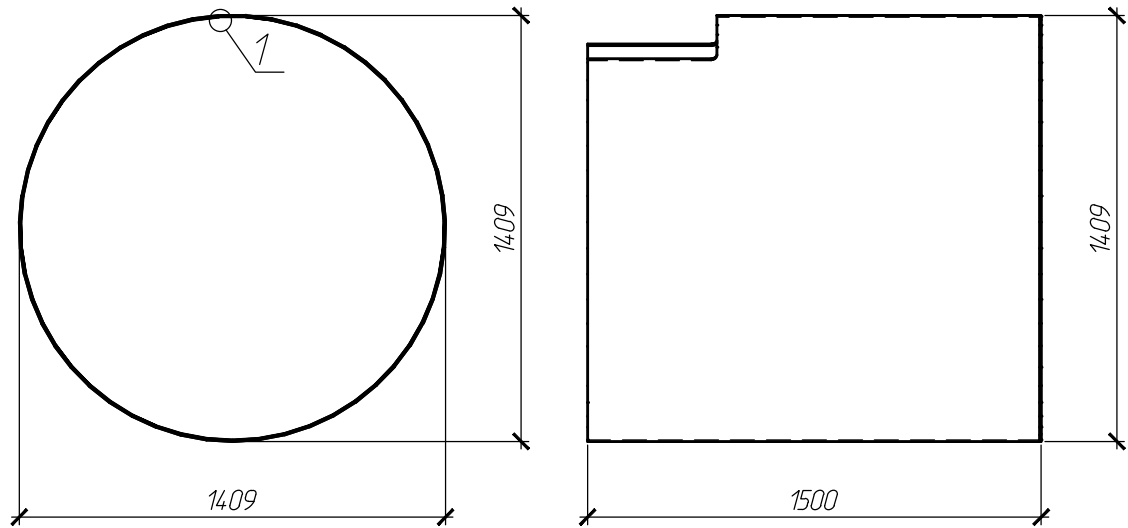
Подпись и дата

Инв. N подл.

- \* Размеры для справок.
- Острые края и заусенцы не допустимы. Остальные технические требования по СТБ 1014-95.
- Приведенные элементы не являются отправочными марками, а являются заготовками для сборки более крупных марок.
- Допуски размеров элементов:
  - линейные размеры от 0 до 1500 мм  $\pm 1$  мм.
  - линейные размеры от 1501 мм  $\pm 0.5$  мм.
  - межцентровые размеры  $\pm 0.5$  мм.

						П-75/22-4-КМ-КМДЗ			
						Экспериментальный многофункциональный комплекс "Северный берег". Котельная и сети теплоснабжения (Участок №1). 2 очередь строительства			
Изм.	Колуч	Лист	Индок.	Подпись	Дата	Дымовые трубы	Стадия	Лист	Листов
Разраб.	Ланевский				06.04.2025		КМД	1019	
Проб.	Парамонов				06.04.2025				
Т.контр.					06.04.2025				
И.контр.						Поз.	ООО "БелКМДпроект" +375-29-668-62-99		
Утв.					06.04.2025	19			

поз.20 (M1:25)  
t5x4409x1500 10X17H13M2T



СПЕЦИФИКАЦИЯ

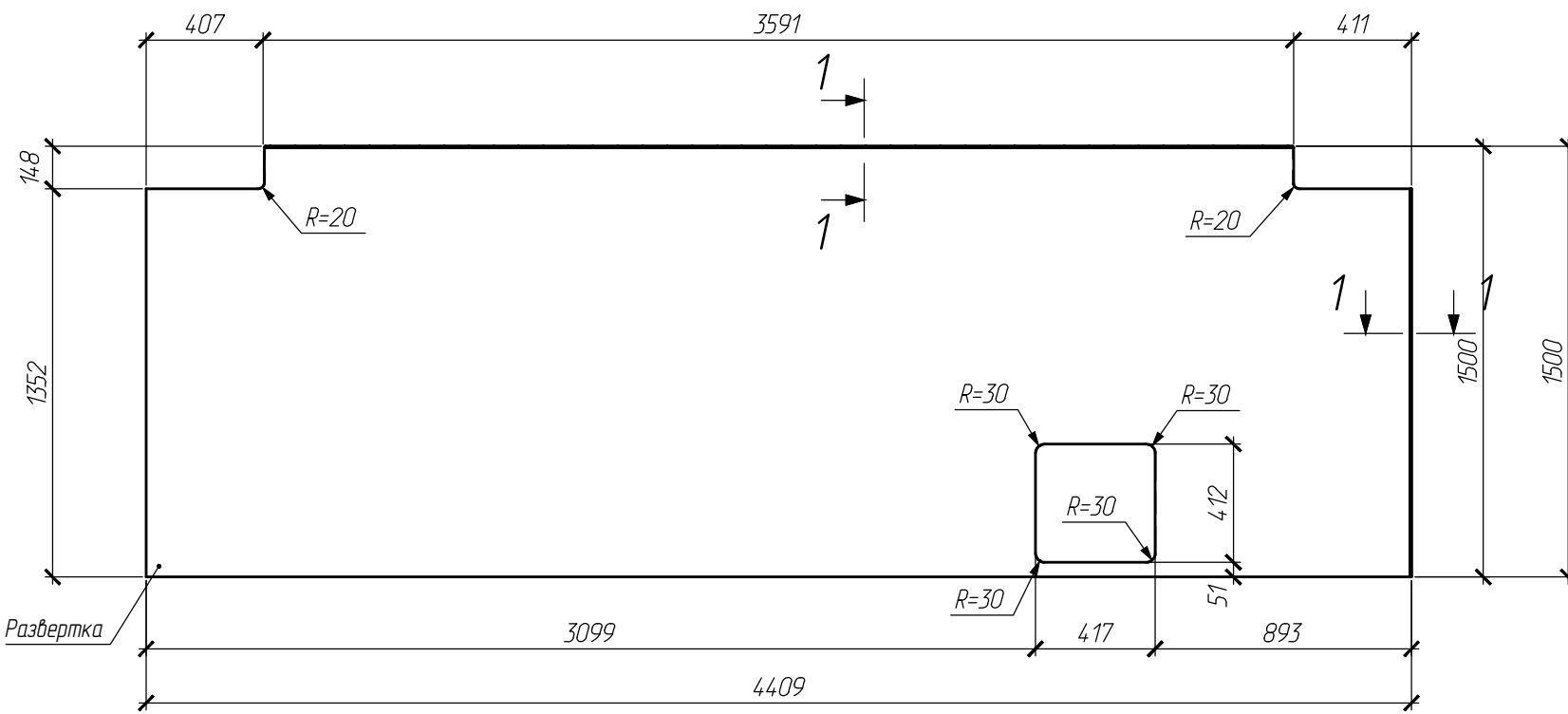
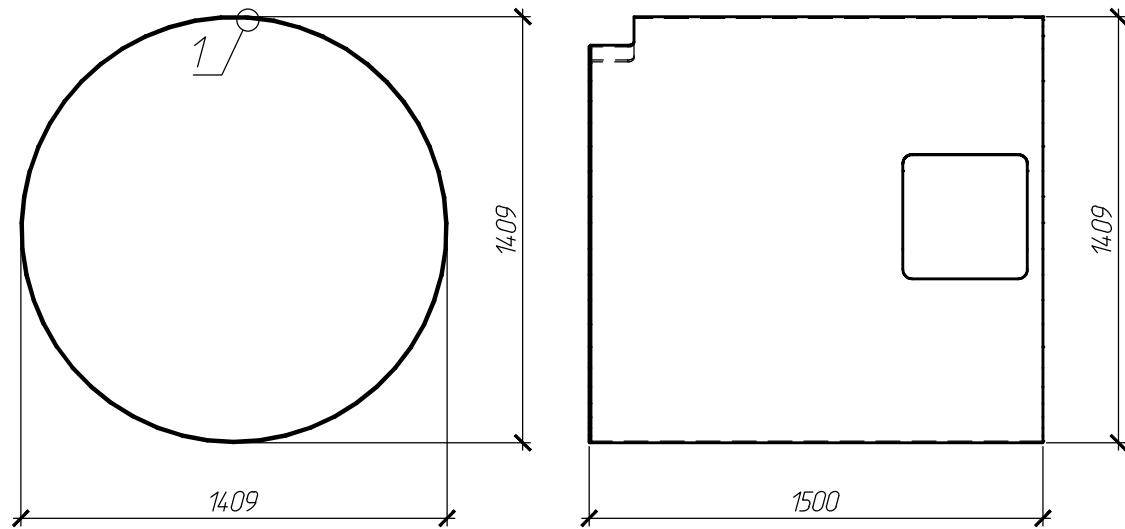
№ детали	Кол-во шт.	Сечение	Длина мм	Вес, кг		Марка стали	Примечание
				Одной детали	Всех шт.		
20	4	t 5x1500x4409	4409	259.57	1038.28	10X17H13M2T	
				Итого: 1038.28			

- \* Размеры для справок.
- Острые края и заусенцы не допустимы. Остальные технические требования по СТБ 1014-95.
- Приведенные элементы не являются отправочными марками, а являются заготовками для сборки более крупных марок.
- Допуски размеров элементов:
  - линейные размеры от 0 до 1500 мм  $\pm 1$  мм.
  - линейные размеры от 1501 мм  $\pm 0.5$  мм.
  - межцентровые размеры  $\pm 0.5$  мм.

Согласовано				
Взам. инб. N				
Подпись и дата				
Инв. N подл.				

						П-75/22-4-КМ-КМДЗ			
						Экспериментальный многофункциональный комплекс "Северный берег". Котельная и сети теплоснабжения (Участок №1). 2 очередь строительства			
Изм.	Колуч	Лист	Индок.	Подпись	Дата	Дымовые трубы	Стадия	Лист	Листов
Разраб.	Ланевский				06.04.2025		КМД	1020	
Проб.	Парамонов				06.04.2025				
Т.контр.					06.04.2025				
И.контр.						Поз.		000 "БелКМДпроект" +375-29-668-62-99	
Утв.					06.04.2025	20			

поз.21 (М1:25)  
t5x4409x1500 10X17H13M2T



СПЕЦИФИКАЦИЯ

№ детали	Кол-во шт.	Сечение	Длина мм	Вес, кг		Марка стали	Примечание
				Одной детали	Всех шт.		
21	3	t 5x1500x4409	4409	259.57	778.71	10X17H13M2T	
				Итого: 778.71			

- \* Размеры для справок.
- Острые края и заусенцы не допустимы. Остальные технические требования по СТБ 1014-95.
- Приведенные элементы не являются отправочными марками, а являются заготовками для сборки более крупных марок.
- Допуски размеров элементов:
  - линейные размеры от 0 до 1500 мм  $\pm 1$  мм.
  - линейные размеры от 1501 мм  $\pm 0.2$  мм.
  - межцентровые размеры  $\pm 0.5$  мм.

П-75/22-4-КМ-КМДЗ

Экспериментальный многофункциональный комплекс "Северный берег". Котельная и сети теплоснабжения (Участок №1). 2 очередь строительства

Изм.	Кол.уч	Лист	Издок.	Подпись	Дата	Стадия	Лист	Листов
Разраб.				Ланевский	06.04.2025			
Проб.				Парамонов	06.04.2025			
Т.контр.					06.04.2025			
И.контр.						Поз.	000 "БелКМДпроект"	
Утв.					06.04.2025	21	+375-29-668-62-99	

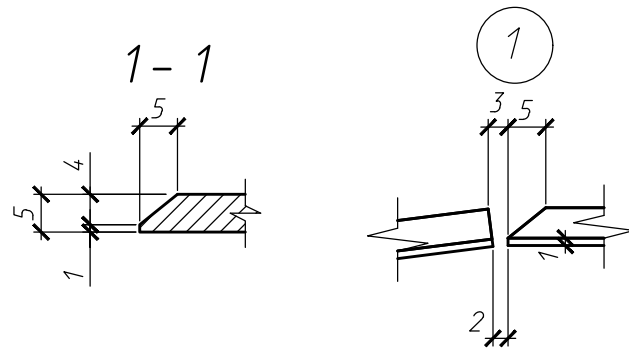
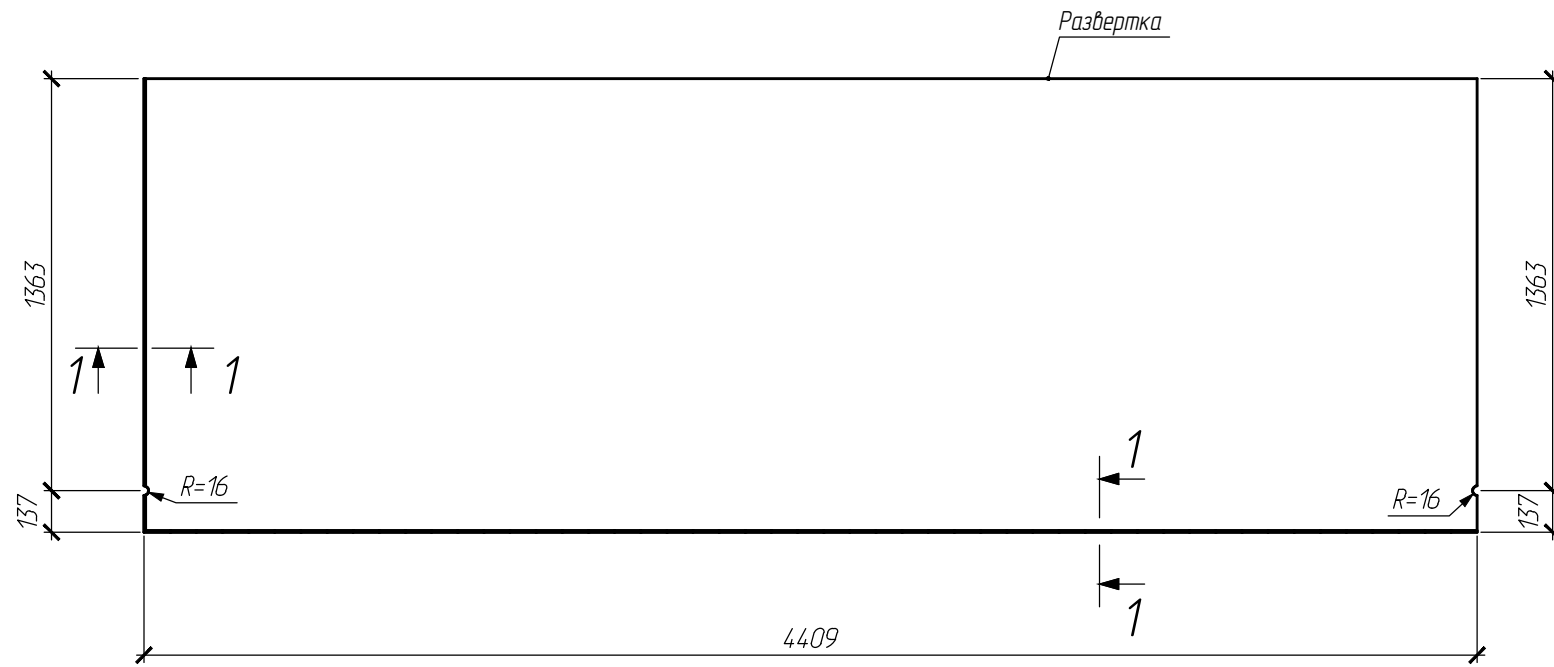
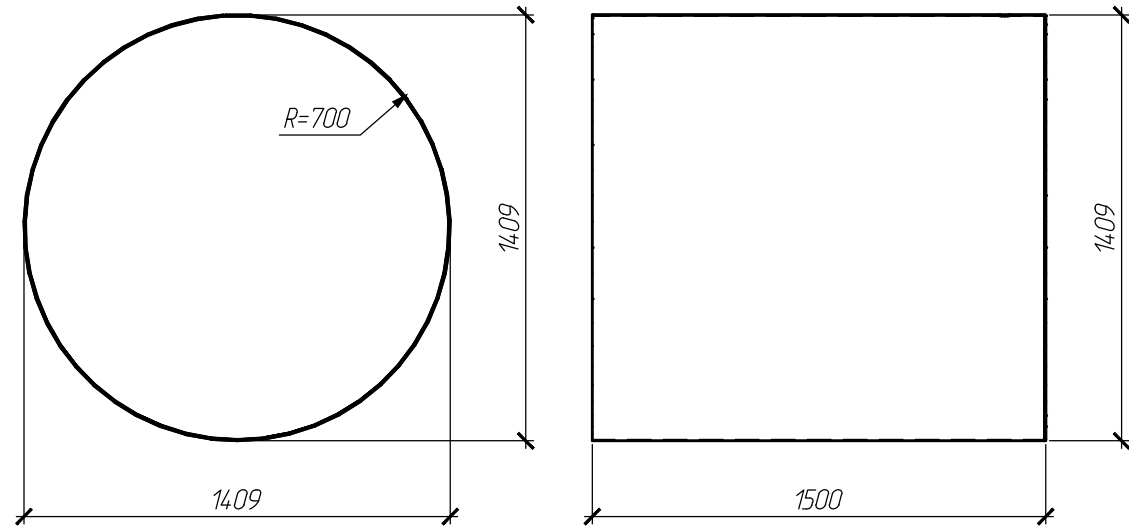
Согласовано

Взам. инв. N

Подпись и дата

Инв. N подл.

поз.22 (М1:25)  
t5x4409x1500 10X17H13M2T



СПЕЦИФИКАЦИЯ

№ детали	Кол-во шт.	Сечение	Длина мм	Вес, кг		Марка стали	Примечание
				Одной детали	Всех шт.		
22	4	t 5x1500x4409	4409	259.57	1038.28	10X17H13M2T	
				Итого: 1038.28			

Согласовано

Взам. инв. N

Подпись и дата

Инв. N подл.

- \* Размеры для справок.
- Острые края и заусенцы не допустимы. Остальные технические требования по СТБ 1014-95.
- Приведенные элементы не являются отправочными марками, а являются заготовками для сборки более крупных марок.
- Допуски размеров элементов: - линейные размеры от 0 до 1500 мм  $\pm 1$  мм.  
- линейные размеры от 1501 мм  $\pm 0.5$  мм.  
- межцентровые размеры  $\pm 0.5$  мм.

П-75/22-4-КМ-КМДЗ

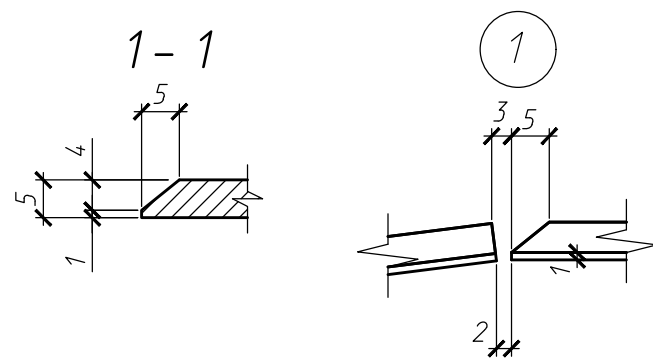
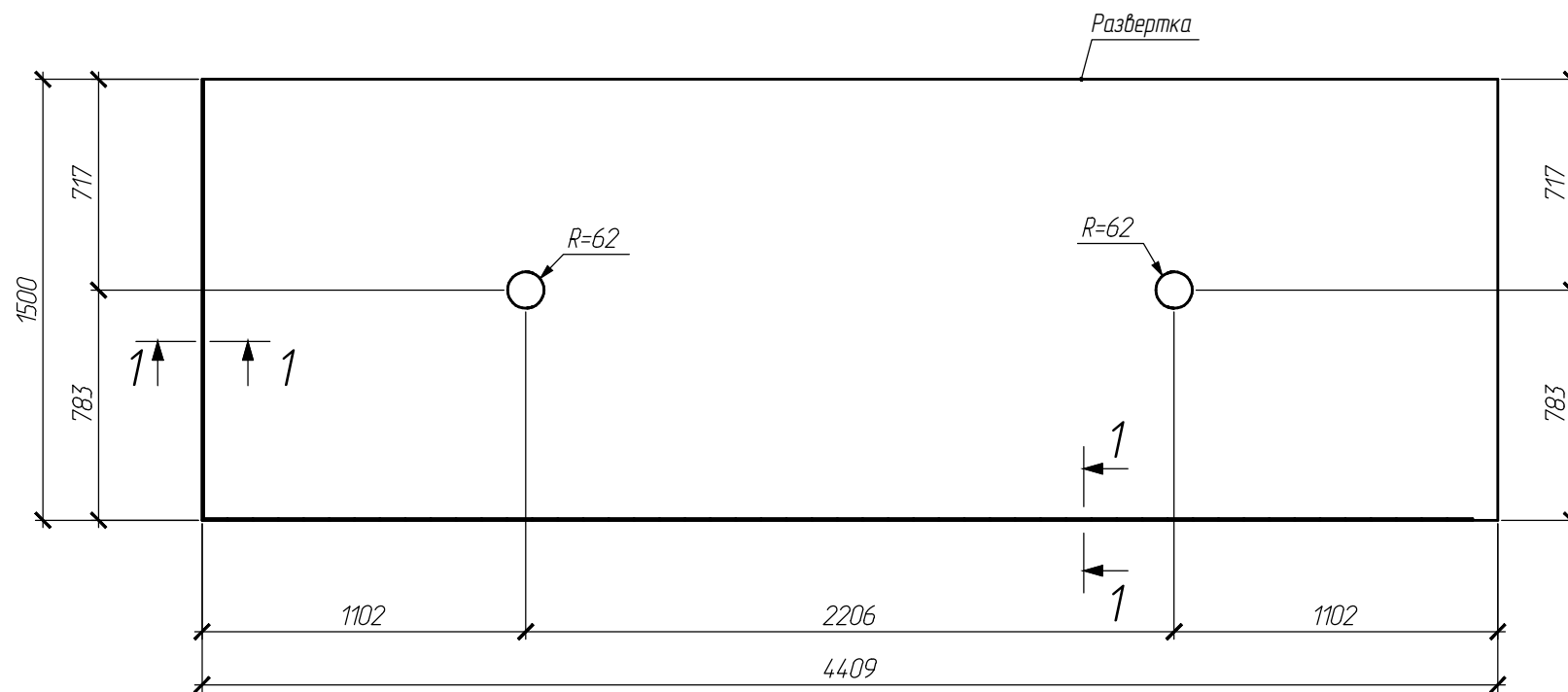
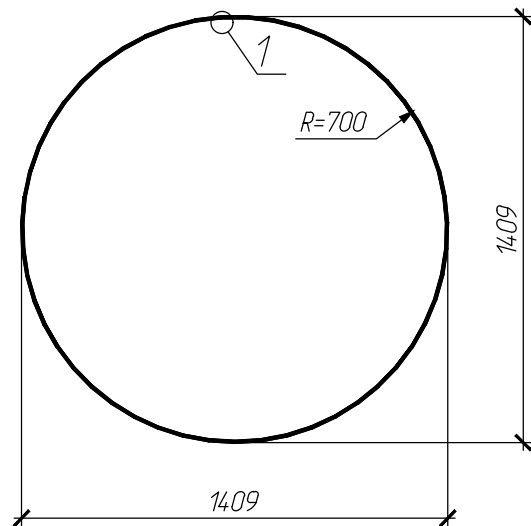
Экспериментальный многофункциональный комплекс "Северный берег". Котельная и сети теплоснабжения (Участок №1). 2 очередь строительства

Изм.	Колуч	Лист	Издок.	Подпись	Дата	Стадия	Лист	Листов
Разраб.	Ланевский				06.04.2025	Дымовые трубы	КМД	1022
Проб.	Парамонов				06.04.2025			
Т.контр.					06.04.2025			
И.контр.						Поз.	000 "БелКМДпроект"	
Утв.					06.04.2025	22	+375-29-668-62-99	

Копировал

A3

поз.23 (M1:25)  
t5x4409x1500 10X17H13M2T



СПЕЦИФИКАЦИЯ

№ детали	Кол-во шт.	Сечение	Длина мм	Вес, кг		Марка стали	Примечание
				Одной детали	Всех шт.		
23	4	t 5x1500x4409	4409	259.57	1038.28	10X17H13M2T	
				Итого: 1038.28			

- \* Размеры для справок.
- Острые края и заусенцы не допустимы. Остальные технические требования по СТБ 1014-95.
- Приведенные элементы не являются отправочными марками, а являются заготовками для сборки более крупных марок.
- Допуски размеров элементов: - линейные размеры от 0 до 1500 мм  $\pm 1$  мм.  
- линейные размеры от 1501 мм  $\pm 0.5$  мм.  
- межцентровые размеры  $\pm 0.5$  мм.

П-75/22-4-КМ-КМДЗ

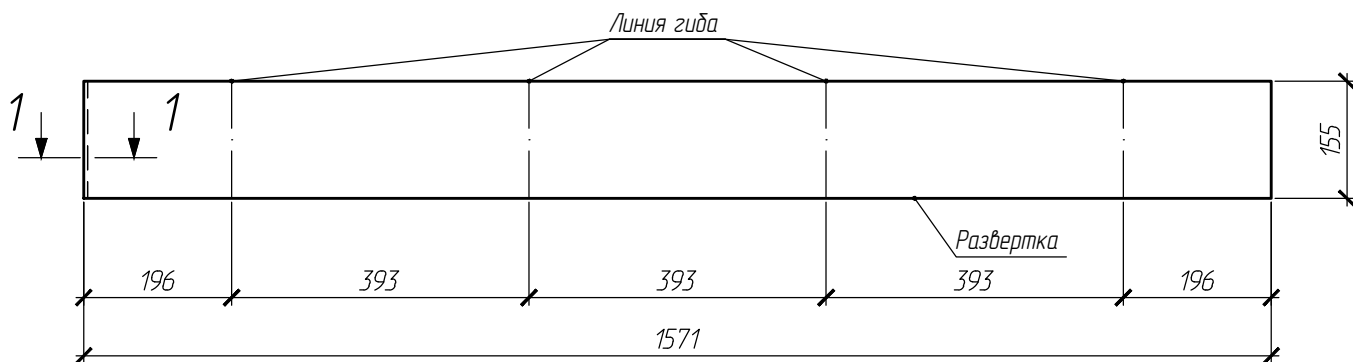
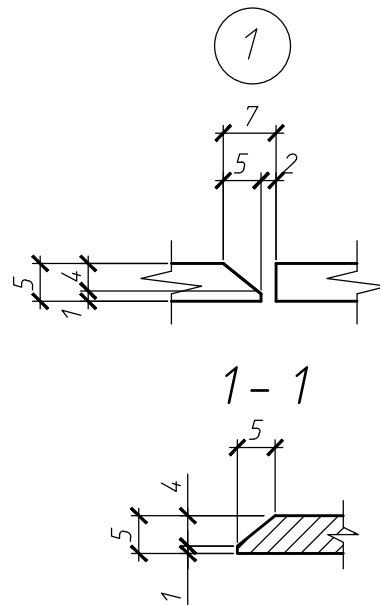
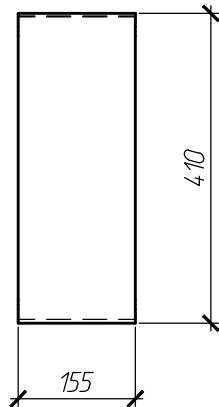
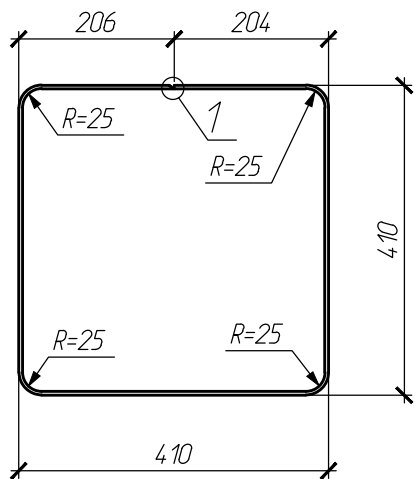
Экспериментальный многофункциональный комплекс "Северный берег". Котельная и сети теплоснабжения (Участок №1). 2 очередь строительства

Изм.	Кол-во	Лист	Издок.	Подпись	Дата	Стадия	Лист	Листов
Разраб.		Ланевский			06.04.2025			
Проб.		Парамонов			06.04.2025			
Т.контр.					06.04.2025			
И.контр.						Поз.		ООО "БелКМДпроект" +375-29-668-62-99
Утв.					06.04.2025	23		
							Копировал	

Согласовано

И.н.б. N подл.	
Подпись и дата	
Взам. инб. N	

поз.24 (М1:10)  
t5x1571x155 10X17H13M2T



СПЕЦИФИКАЦИЯ

№ детали	Кол-во шт.	Сечение	Длина мм	Вес, кг		Марка стали	Примечание
				Одной детали	Всех шт.		
24	4	t 5x155x1571	1571	9.56	38.23	10X17H13M2T	
				Итого: 38.23			

- \* Размеры для справок.
- Острые края и заусенцы не допустимы. Остальные технические требования по СТБ 1014-95.
- Приведенные элементы не являются отправочными марками, а являются заготовками для сборки более крупных марок.
- Допуски размеров элементов:
  - линейные размеры от 0 до 1500 мм  $\pm 0.1$  мм.
  - линейные размеры от 1501 мм  $\pm 0.2$  мм.
  - межцентровые размеры  $\pm 0.5$  мм.

П-75/22-4-КМ-КМД3

Экспериментальный многофункциональный комплекс "Северный берег". Котельная и сети теплоснабжения (Участок №1). 2 очередь строительства

Изм.	Колуч	Лист	Идок.	Подпись	Дата
Разраб.	Ланевский				06.04.2025
Пров.	Параманов				06.04.2025
Т.контр.					06.04.2025
И.контр.					
Утв.					06.04.2025

Стадия	Лист	Листов
КМД	1024	
Поз. 24		
ООО "БелКМДпроект" +375-29-668-62-99		

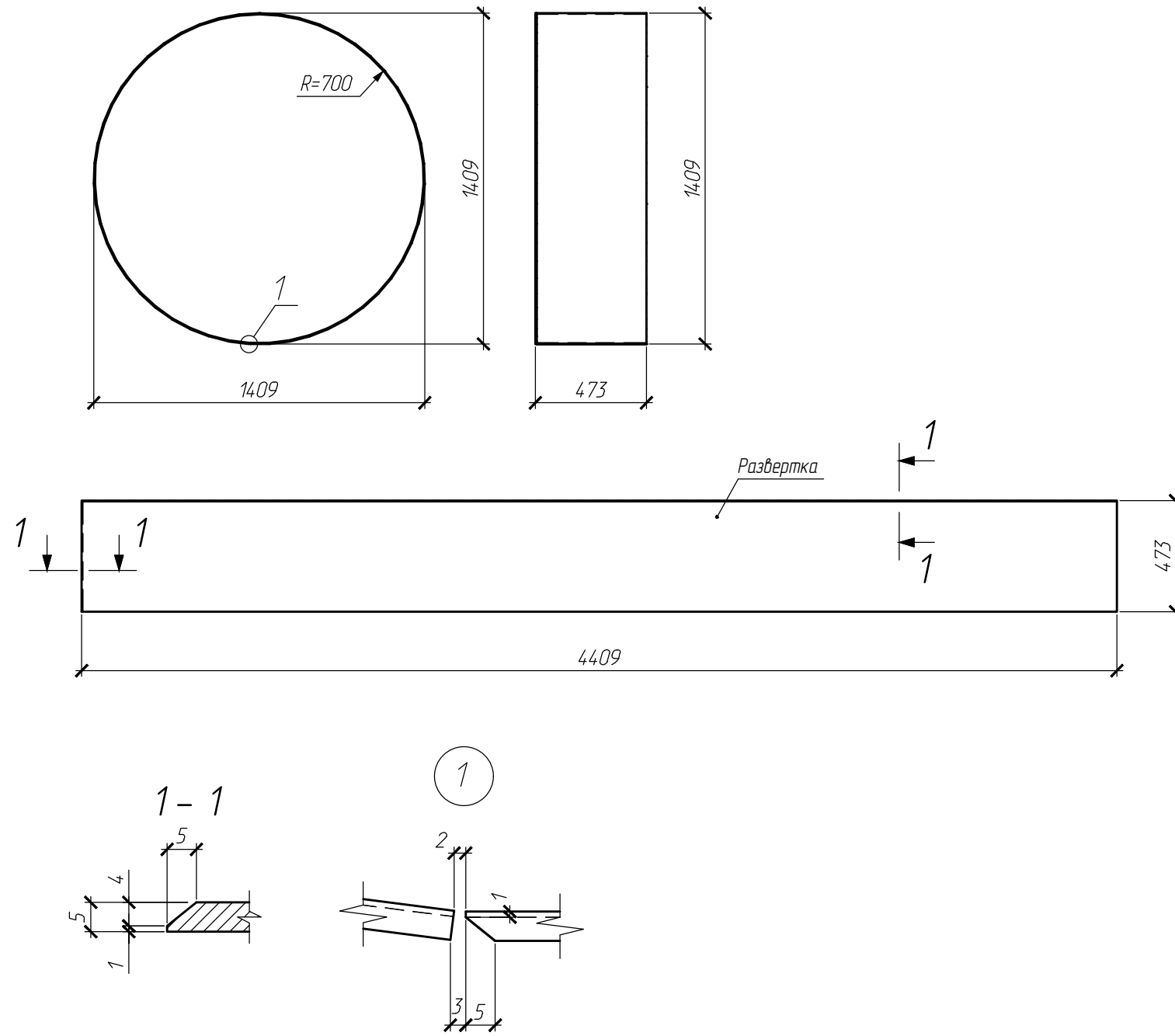
Согласовано

Взам. инб. N

Подпись и дата

Инб. N подл.

поз.25 (M1:25)  
t5x4409x473 10X17H13M2T



СПЕЦИФИКАЦИЯ

№ детали	Кол-во шт.	Сечение	Длина мм	Вес, кг		Марка стали	Примечание
				Одной детали	Всех шт.		
25	4	t 5x473x4409	4409	81.85	327.41	10X17H13M2T	
				Итого: 327.41			

Согласовано

Взам. инв. N

Подпись и дата

Инв. N подл.

- \* Размеры для справок.
- Острые края и заусенцы не допустимы. Остальные технические требования по СТБ 1014-95.
- Приведенные элементы не являются отправочными марками, а являются заготовками для сборки более крупных марок.
- Допуски размеров элементов:
  - линейные размеры от 0 до 1500 мм  $\pm 0.5$  мм.
  - линейные размеры от 1501 мм  $\pm 0.2$  мм.
  - межцентровые размеры  $\pm 0.5$  мм.

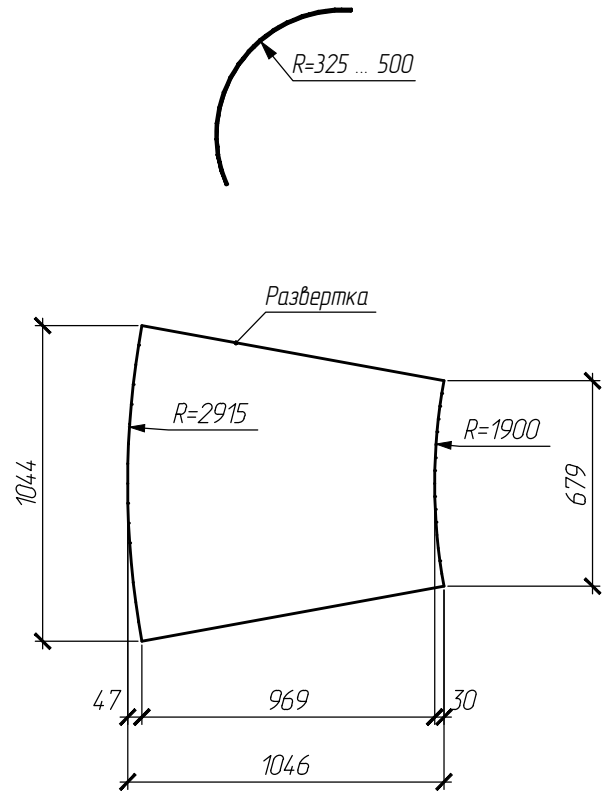
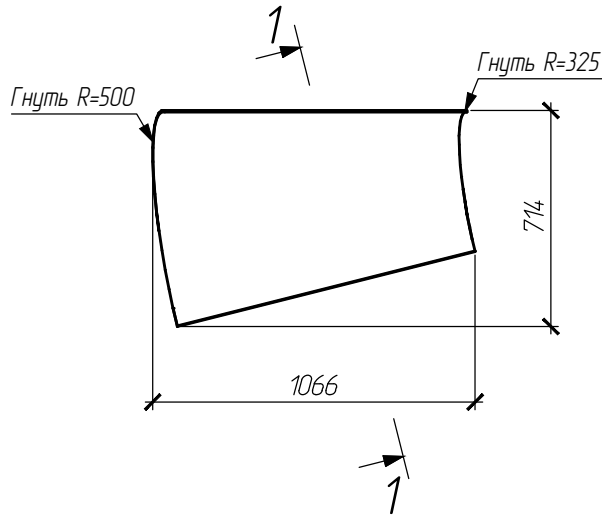
П-75/22-4-КМ-КМДЗ

Экспериментальный многофункциональный комплекс "Северный берег". Котельная и сети теплоснабжения (Участок №1). 2 очередь строительства

Изм.	Кол.уч	Лист	Индок.	Подпись	Дата	Стадия	Лист	Листов
Разраб.				Ланевский	06.04.2025	КМД	1025	
Проб.				Парамонов	06.04.2025			
Т.контр.					06.04.2025			
И.контр.						Поз.	000 "БелКМДпроект"	
Утв.					06.04.2025	25	+375-29-668-62-99	

поз.26 (М1:25)  
 †5x1046x1044 10X17H13M2T

1-1



СПЕЦИФИКАЦИЯ

№ детали	Кол-во шт.	Сечение	Длина мм	Вес, кг		Марка стали	Примечание
				Одной детали	Всех шт.		
26	3	† 5x1044x1046	1046	42.84	128.52	10X17H13M2T	
				Итого: 128.52			

- \* Размеры для справок.
- Острые края и заусенцы не допустимы. Остальные технические требования по СТБ 1014-95.
- Приведенные элементы не являются отправочными марками, а являются заготовками для сборки более крупных марок.
- Допуски размеров элементов:
  - линейные размеры от 0 до 1500 мм  $\pm 0.1$  мм.
  - линейные размеры от 1501 мм  $\pm 0.2$  мм.
  - межцентровые размеры  $\pm 0.5$  мм.

П-75/22-4-КМ-КМД3

Экспериментальный многофункциональный комплекс "Северный берег". Котельная и сети теплоснабжения (Участок №1). 2 очередь строительства

Изм.	Колуч	Лист	Идок.	Подпись	Дата	Стадия	Лист	Листов
Разраб.	Ланевский			<i>[Signature]</i>	06.04.2029			
Пров.	Параманов			<i>[Signature]</i>	06.04.2029			
Т.контр.				<i>[Signature]</i>	06.04.2029			
И.контр.						Поз. 26		
Утв.					06.04.2029	ООО "БелКМДпроект" +375-29-668-62-99		

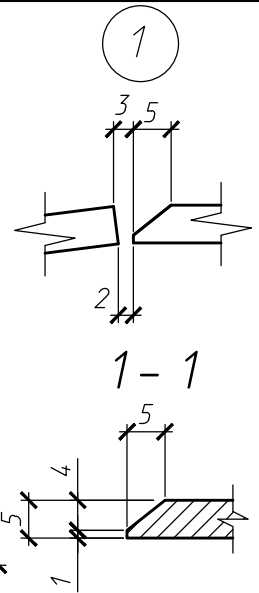
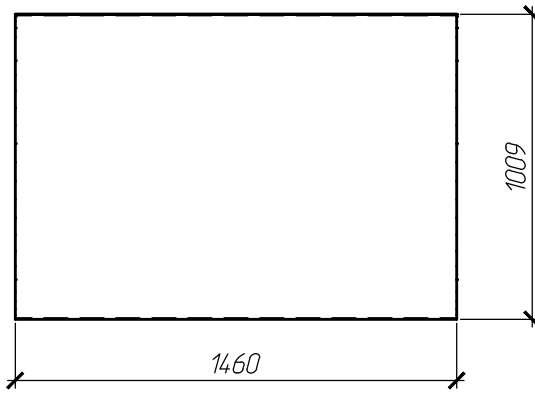
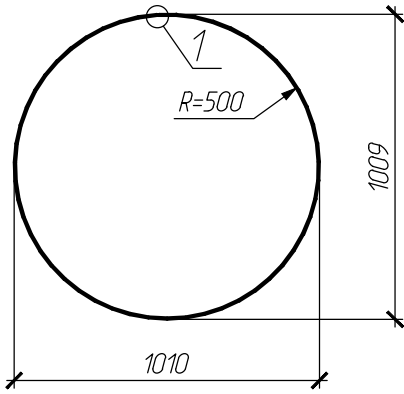
Согласовано

Взам. инв. N

Подпись и дата

Инв. N подл.

поз.27 (М1:25)  
t5x3153x1460 10X17H13M2T



СПЕЦИФИКАЦИЯ

№ детали	Кол-во шт.	Сечение	Длина мм	Вес, кг		Марка стали	Примечание
				Одной детали	Всех шт.		
27	1	t 5x1460x3153	3153	180.68	180.68	10X17H13M2T	
				Итого: 180.68			

- \* Размеры для справок.
- Острые края и заусенцы не допустимы. Остальные технические требования по СТБ 1014-95.
- Приведенные элементы не являются отправочными марками, а являются заготовками для сборки более крупных марок.
- Допуски размеров элементов:
  - линейные размеры от 0 до 1500 мм  $\pm 0.1$  мм.
  - линейные размеры от 1501 мм  $\pm 0.2$  мм.
  - межцентровые размеры  $\pm 0.5$  мм.

П-75/22-4-КМ-КМД3

Экспериментальный многофункциональный комплекс "Северный берег". Котельная и сети теплоснабжения (Участок №1). 2 очередь строительства

Изм.	Колуч	Лист	Идок.	Подпись	Дата	Стадия	Лист	Листов
Разраб.	Ланевский				06.04.2025			
Пров.	Параманов				06.04.2025			
Т.контр.					06.04.2025			
И.контр.						Поз.		
Утв.					06.04.2025	27		

ООО "БелКМДпроект"  
+375-29-668-62-99

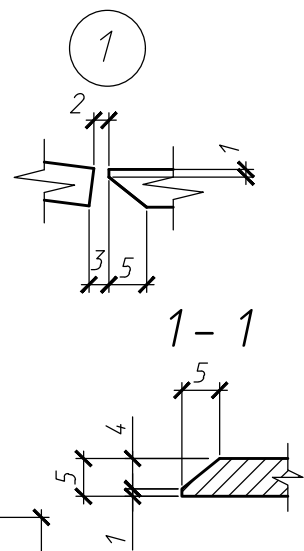
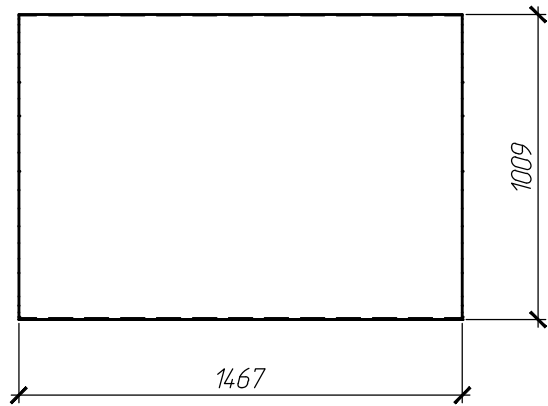
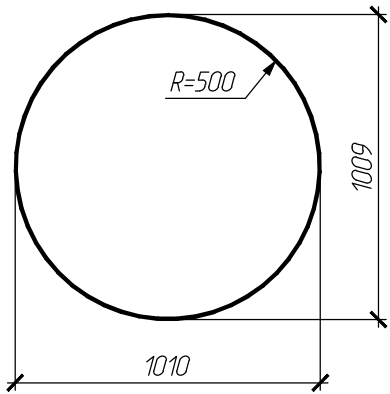
Согласовано

Взам. инб. N

Подпись и дата

Инб. N подл.

поз.28 (М1:25)  
t5x3153x1467 10X17H13M2T



СПЕЦИФИКАЦИЯ

№ детали	Кол-во шт.	Сечение	Длина мм	Вес, кг		Марка стали	Примечание
				Одной детали	Всех шт.		
28	1	t 5x1467x3153	3153	181.55	181.55	10X17H13M2T	
				Итого: 181.55			

- \* Размеры для справок.
- Острые края и заусенцы не допустимы. Остальные технические требования по СТБ 1014-95.
- Приведенные элементы не являются отправочными марками, а являются заготовками для сборки более крупных марок.
- Допуски размеров элементов:
  - линейные размеры от 0 до 1500 мм  $\pm 0.1$  мм.
  - линейные размеры от 1501 мм  $\pm 0.2$  мм.
  - межцентровые размеры  $\pm 0.5$  мм.

П-75/22-4-КМ-КМД3

Экспериментальный многофункциональный комплекс "Северный берег". Котельная и сети теплоснабжения (Участок №1). 2 очередь строительства

Инф. N подл.	Изм.	Колуч	Лист	Идок.	Подпись	Дата
	Разраб.	Ланевский				06.04.2025
Инф. N подл.	Пров.	Параманов				06.04.2025
	Т.контр.					06.04.2025
Инф. N подл.	Н.контр.					
	Утв.					06.04.2025

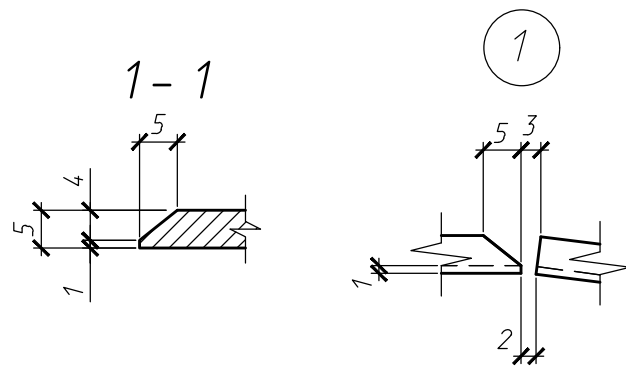
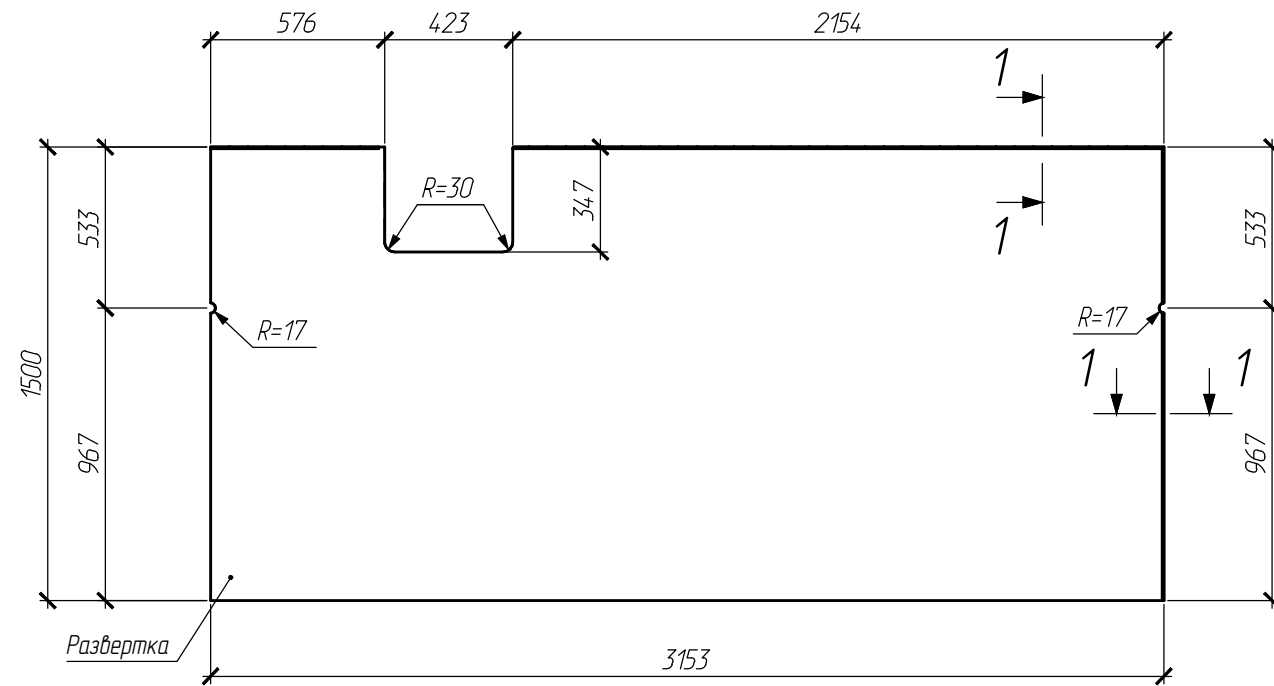
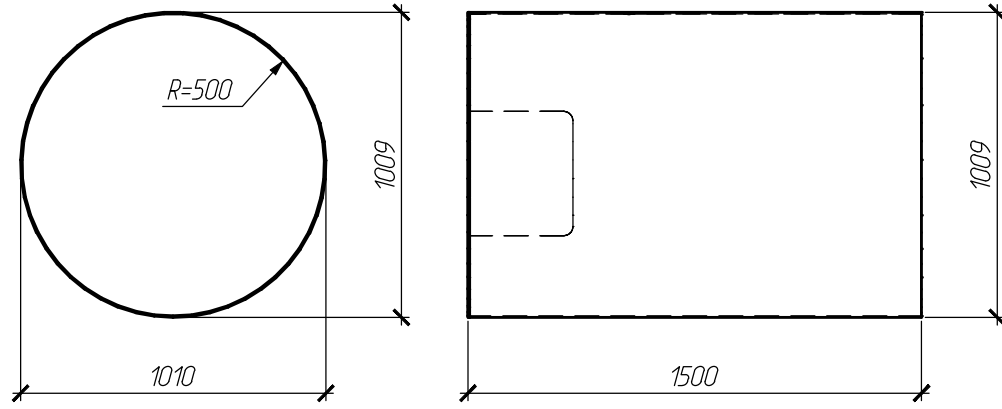
Дымовые трубы	Стадия	Лист	Листов
	КМД	1028	
Поз. 28	ООО "БелКМДпроект" +375-29-668-62-99		

Согласовано

Взам. инф. N

Подпись и дата

поз.29 (М1:25)  
t5x3153x1500 10X17H13M2T



СПЕЦИФИКАЦИЯ

№ детали	Кол-во шт.	Сечение	Длина мм	Вес, кг		Марка стали	Примечание
				Одной детали	Всех шт.		
29	1	t 5x1500x3153	3153	185.63	185.63	10X17H13M2T	
				Итого: 185.63			

Согласовано

Взам. инв. N

Подпись и дата

Инв. N подл.

- \* Размеры для справок.
- Острые края и заусенцы не допускаются. Остальные технические требования по СТБ 1014-95.
- Приведенные элементы не являются отправочными марками, а являются заготовками для сборки более крупных марок.
- Допуски размеров элементов:
  - линейные размеры от 0 до 1500 мм  $\pm 0.5$  мм.
  - линейные размеры от 1501 мм  $\pm 0.2$  мм.
  - межцентровые размеры  $\pm 0.5$  мм.

П-75/22-4-КМ-КМДЗ

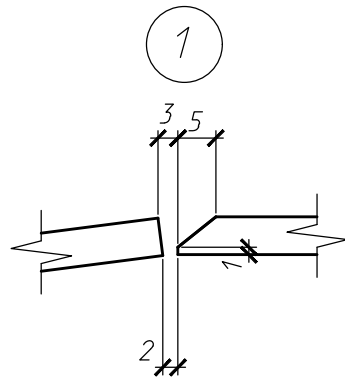
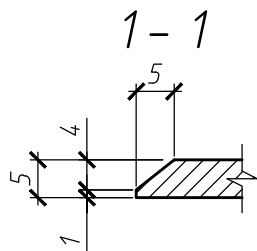
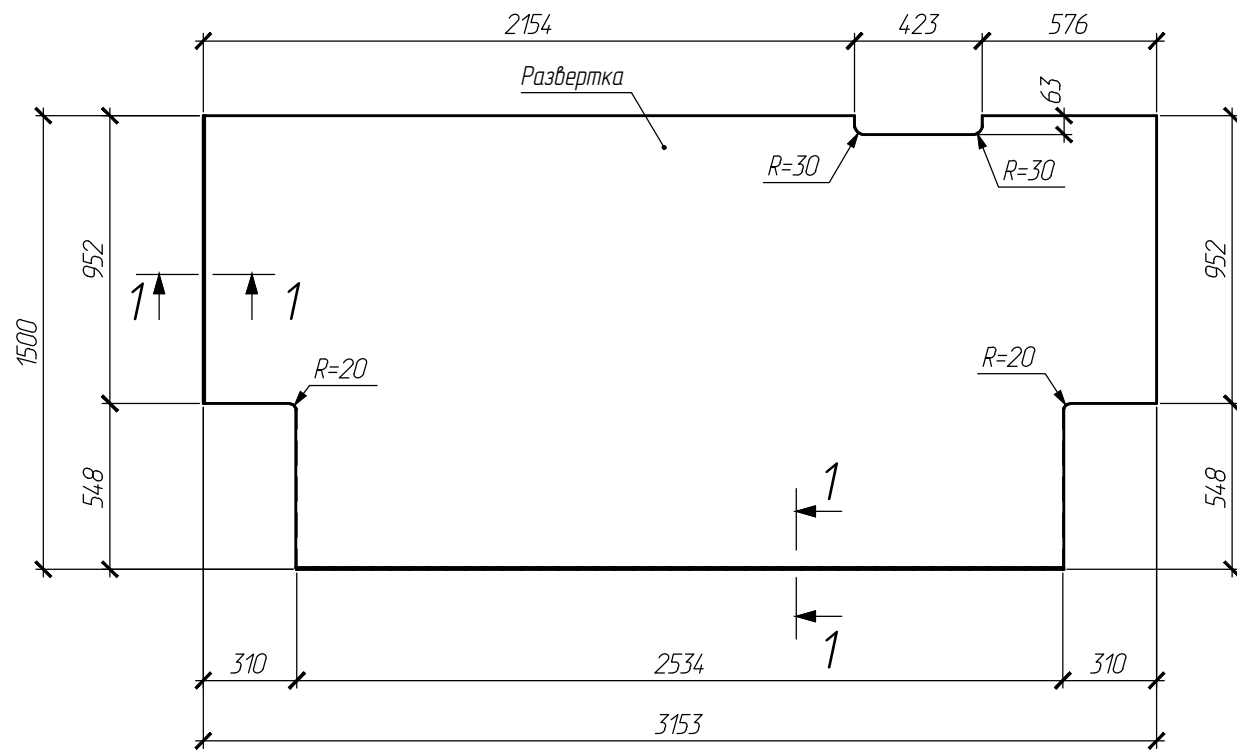
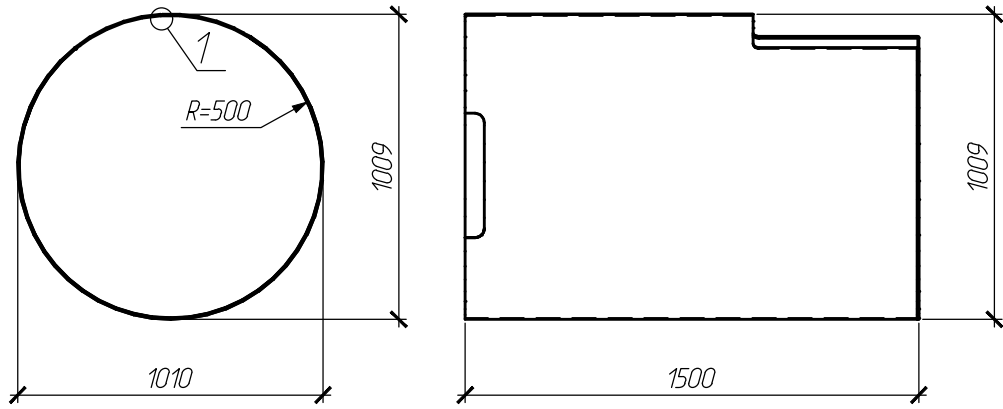
Экспериментальный многофункциональный комплекс "Северный берег". Котельная и сети теплоснабжения (Участок №1). 2 очередь строительства

Изм.	Кол.ч	Лист	Изд.	Подпись	Дата	Стадия	Лист	Листов
Разраб.		Ланевский			06.04.2025	Дымовые трубы	КМД	1029
Проб.		Парамонов			06.04.2025			
Т.контр.					06.04.2025			
И.контр.						Поз.	000 "БелКМДпроект"	
Утв.					06.04.2025	29	+375-29-668-62-99	

Копировал

A3

поз.30 (М1:25)  
t5x3153x1500 10X17H13M2T



СПЕЦИФИКАЦИЯ

№ детали	Кол-во шт.	Сечение	Длина мм	Вес, кг		Марка стали	Примечание
				Одной детали	Всех шт.		
30	1	t 5x1500x3153	3153	185.63	185.63	10X17H13M2T	
				Итого: 185.63			

Согласовано

Взам. инв. N

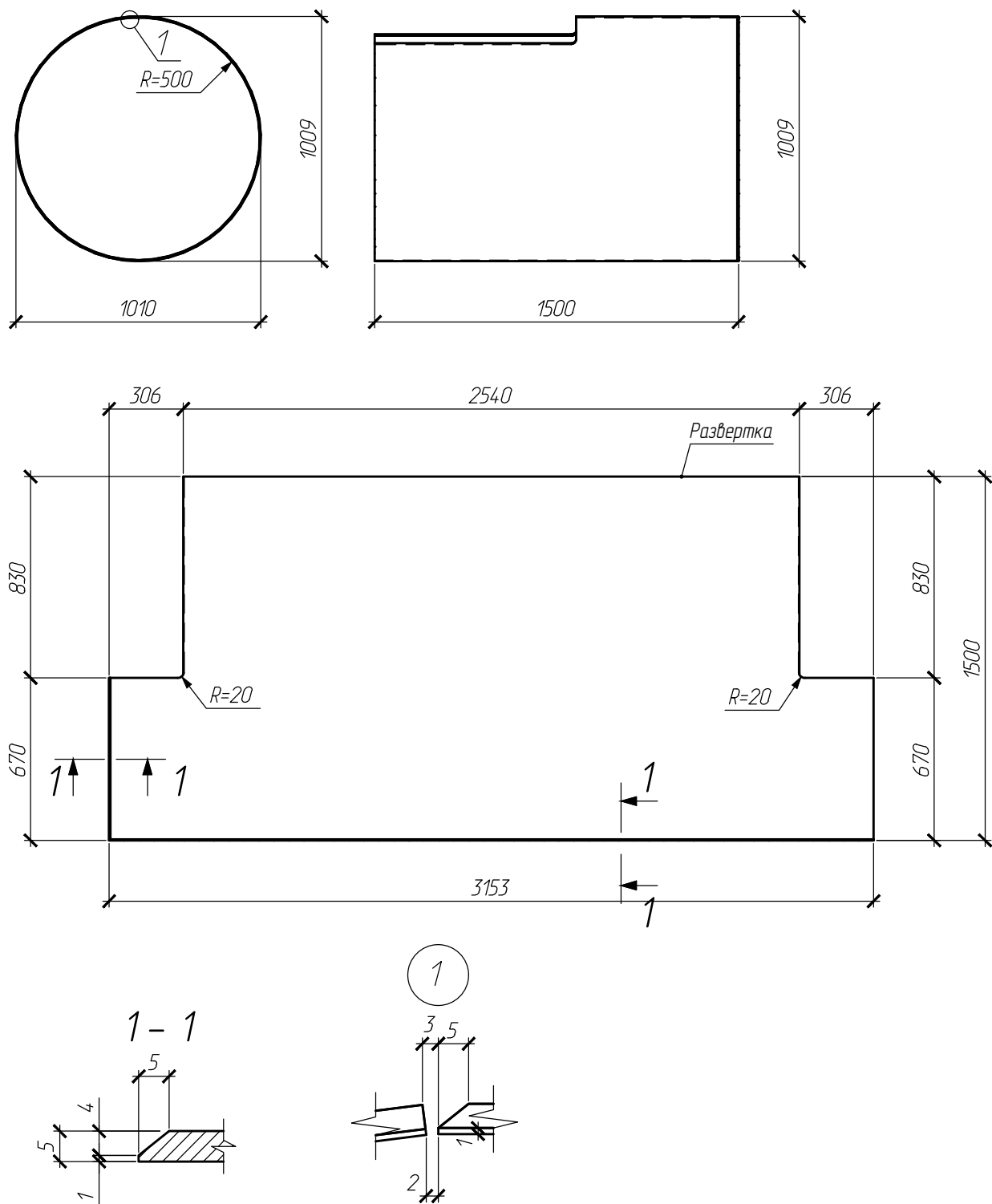
Подпись и дата

Инв. N подл.

- \* Размеры для справок.
- Острые края и заусенцы не допустимы. Остальные технические требования по СТБ 1014-95.
- Приведенные элементы не являются отправочными марками, а являются заготовками для сборки более крупных марок.
- Допуски размеров элементов:
  - линейные размеры от 0 до 1500 мм  $\pm 0.1$  мм.
  - линейные размеры от 1501 мм  $\pm 0.2$  мм.
  - межцентровые размеры  $\pm 0.5$  мм.

П-75/22-4-КМ-КМДЗ					
Экспериментальный многофункциональный комплекс "Северный берег". Котельная и сети теплоснабжения (Участок №1). 2 очередь строительства					
Изм.	Кол-во	Лист	Индок.	Подпись	Дата
Разраб.		Ланевский			06.04.2025
Проб.		Парамонов			06.04.2025
Т.контр.					06.04.2025
И.контр.					
Утв.					06.04.2025
				Стадия	Лист
				КМД	1030
				Листов	
				000 "БелКМДпроект" +375-29-668-62-99	

поз.31 (М1:25)  
t5x3153x1500 10X17H13M2T



СПЕЦИФИКАЦИЯ

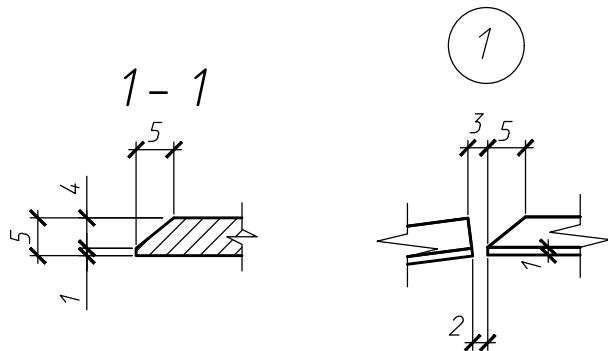
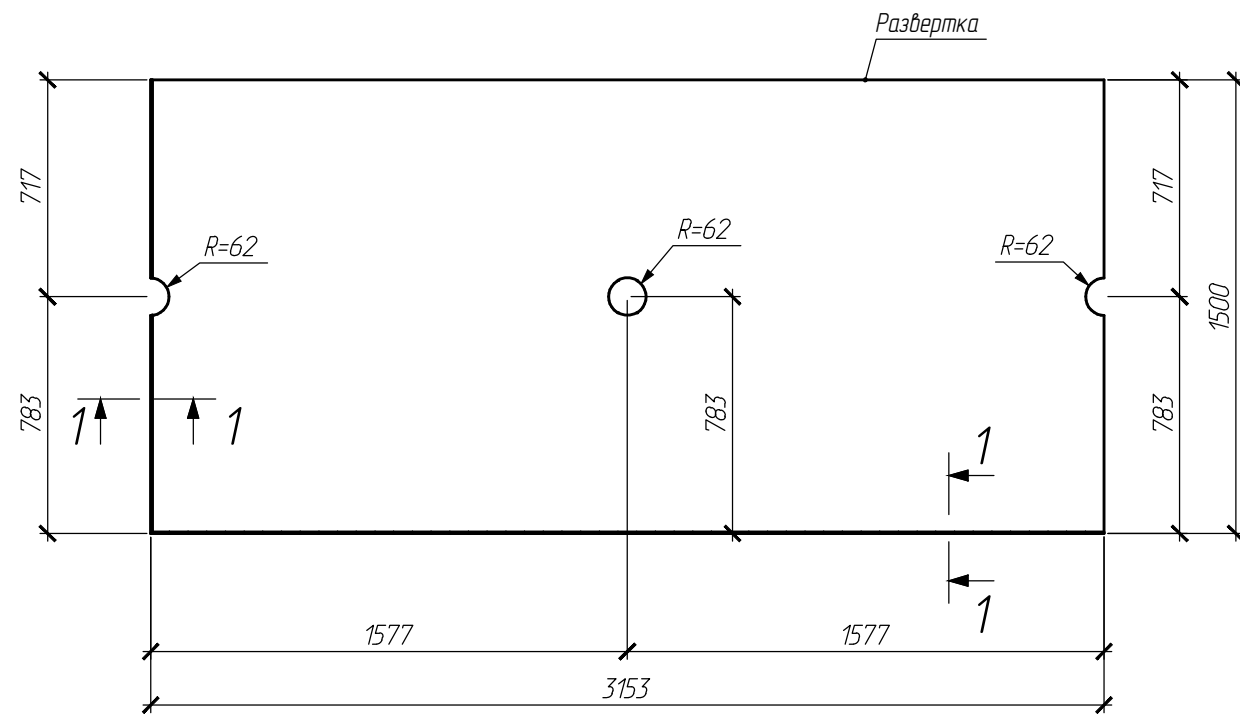
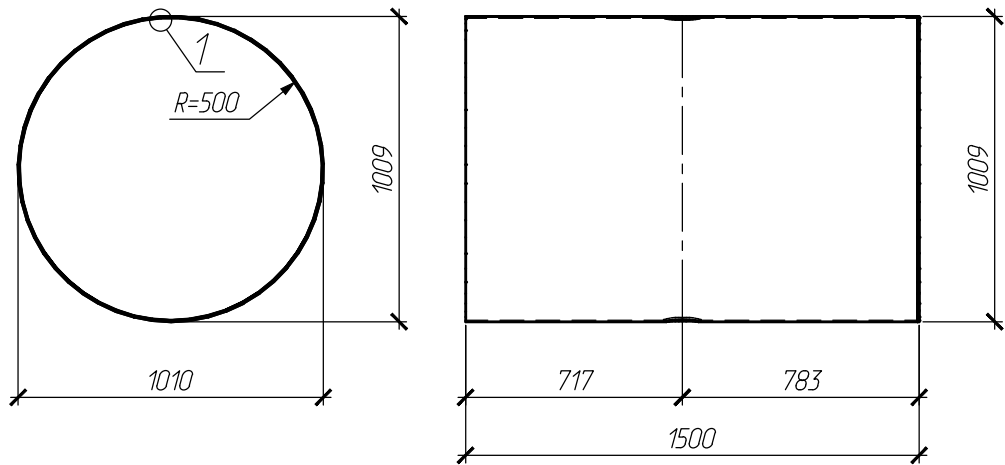
№ детали	Кол-во шт.	Сечение	Длина мм	Вес, кг		Марка стали	Примечание
				Одной детали	Всех шт.		
31	1	t 5x1500x3153	3153	185.63	185.63	10X17H13M2T	
				Итого: 185.63			

- \* Размеры для справок.
- Острые края и заусенцы не допустимы. Остальные технические требования по СТБ 1014-95.
- Приведенные элементы не являются отправочными марками, а являются заготовками для сборки более крупных марок.
- Допуски размеров элементов: - линейные размеры от 0 до 1500 мм  $\pm 0.1$  мм.  
- линейные размеры от 1501 мм  $\pm 0.2$  мм.  
- межцентровые размеры  $\pm 0.5$  мм.

Согласовано				
Взам. инб. N				
Подпись и дата				
Инб. N подл.				

						П-75/22-4-КМ-КМДЗ			
						Экспериментальный многофункциональный комплекс "Северный берег". Котельная и сети теплоснабжения (Участок №1). 2 очередь строительства			
Изм.	Кол.уч	Лист	Индок.	Подпись	Дата	Дымовые трубы	Стадия	Лист	Листов
Разраб.		Ланевский			06.04.2025		КМД	1031	
Проб.		Парамонов			06.04.2025				
Т.контр.					06.04.2025				
Н.контр.						Поз.	000 "БелКМДпроект" +375-29-668-62-99		
Утв.					06.04.2025	31			

поз.32 (М1:25)  
t5x3153x1500 10X17H13M2T



СПЕЦИФИКАЦИЯ

№ детали	Кол-во шт.	Сечение	Длина мм	Вес, кг		Марка стали	Примечание
				Одной детали	Всех шт.		
32	1	t 5x1500x3153	3153	185.63	185.63	10X17H13M2T	
				Итого: 185.63			

Согласовано

Взам. инв. N

Подпись и дата

Инв. N подл.

- \* Размеры для справок.
- Острые края и заусенцы не допустимы. Остальные технические требования по СТБ 1014-95.
- Приведенные элементы не являются отправочными марками, а являются заготовками для сборки более крупных марок.
- Допуски размеров элементов: - линейные размеры от 0 до 1500 мм  $\pm 0.1$  мм.  
- линейные размеры от 1501 мм  $\pm 0.2$  мм.  
- межцентровые размеры  $\pm 0.5$  мм.

П-75/22-4-КМ-КМДЗ

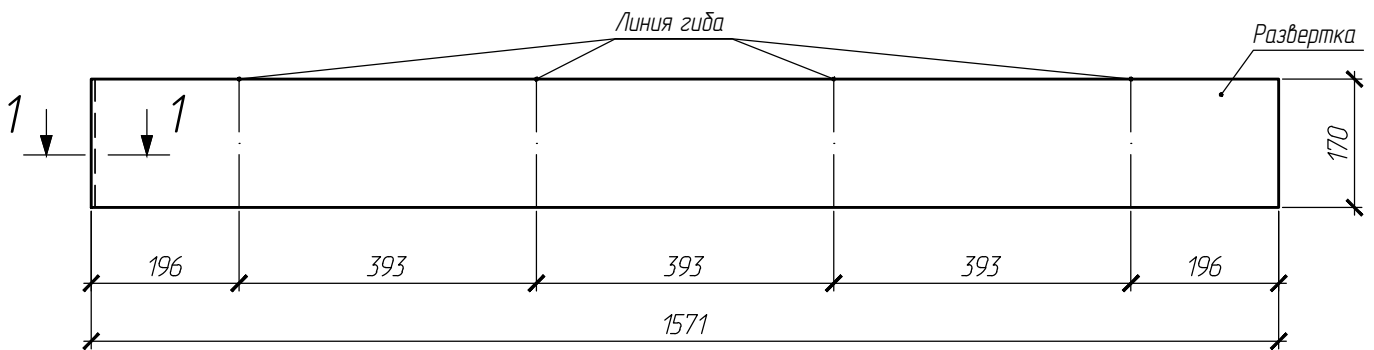
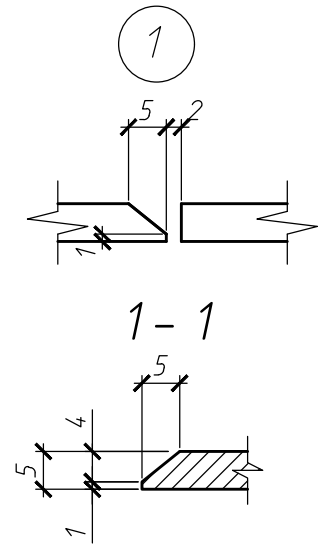
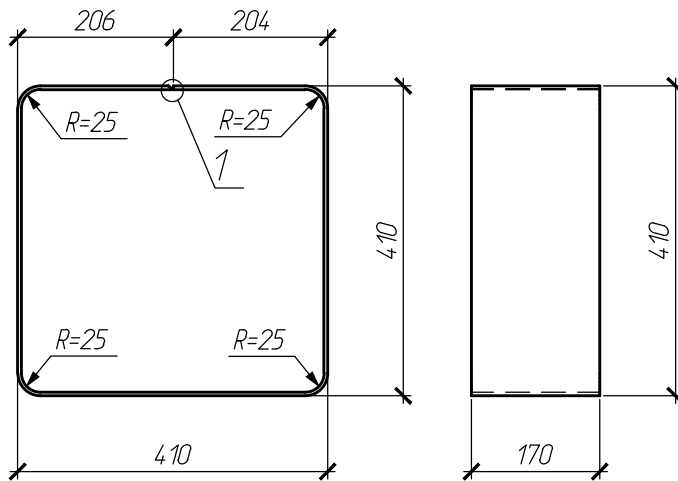
Экспериментальный многофункциональный комплекс "Северный берег". Котельная и сети теплоснабжения (Участок №1). 2 очередь строительства

Изм.	Кол.уч	Лист	Индок.	Подпись	Дата	Стадия	Лист	Листов
Разраб.				Ланевский	06.04.2025	Дымовые трубы	КМД	1032
Проб.				Парамонов	06.04.2025			
Т.контр.					06.04.2025			
И.контр.						Поз.	000 "БелКМДпроект"	
Утв.					06.04.2025	32	+375-29-668-62-99	

Копировал

A3

поз.33 (М1:10)  
t5x1571x170 10X17H13M2T



### СПЕЦИФИКАЦИЯ

№ детали	Кол-во шт.	Сечение	Длина мм	Вес, кг		Марка стали	Примечание
				Одной детали	Всех шт.		
33	1	t 5x170x1571	1571	10.48	10.48	10X17H13M2T	
				Итого: 10.48			

- \* Размеры для справок.
- Острые края и заусенцы не допустимы. Остальные технические требования по СТБ 1014-95.
- Приведенные элементы не являются отправочными марками, а являются заготовками для сборки более крупных марок.
- Допуски размеров элементов:
  - линейные размеры от 0 до 1500 мм  $\pm 0.1$  мм.
  - линейные размеры от 1501 мм  $\pm 0.2$  мм.
  - межцентровые размеры  $\pm 0.5$  мм.

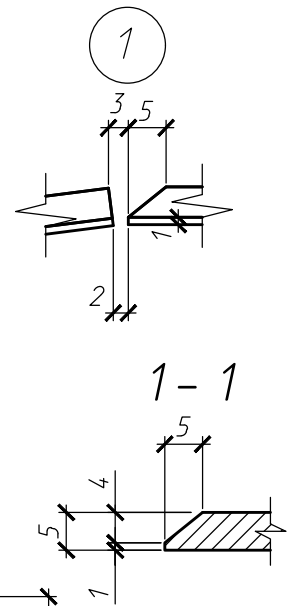
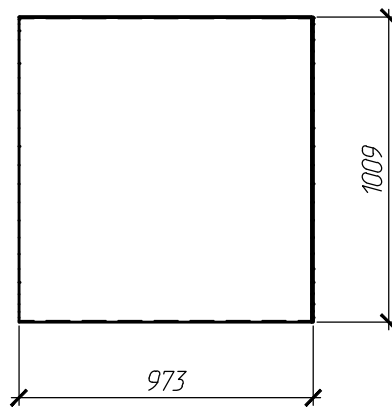
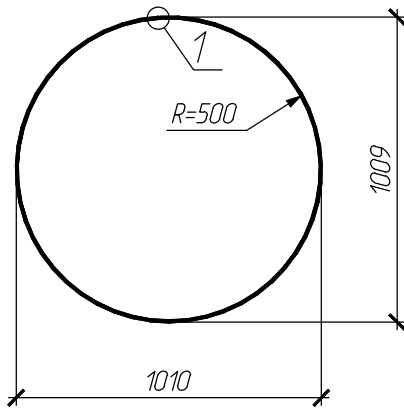
П-75/22-4-КМ-КМД3

Экспериментальный многофункциональный комплекс "Северный берег". Котельная и сети теплоснабжения (Участок №1). 2 очередь строительства

Изм.	Колуч	Лист	Идок.	Подпись	Дата	Стадия	Лист	Листов
Разраб.	Ланевский				06.04.2025			
Пров.	Параманов				06.04.2025			
Т.контр.					06.04.2025			
И.контр.						Поз.		
Утв.					06.04.2025	33		

ООО "БелКМДпроект"  
+375-29-668-62-99

поз.34 (М1:25)  
t5x3153x973 10X17H13M2T



### СПЕЦИФИКАЦИЯ

№ детали	Кол-во шт.	Сечение	Длина мм	Вес, кг		Марка стали	Примечание
				Одной детали	Всех шт.		
34	1	t 5x973x3153	3153	120.41	120.41	10X17H13M2T	
				Итого: 120.41			

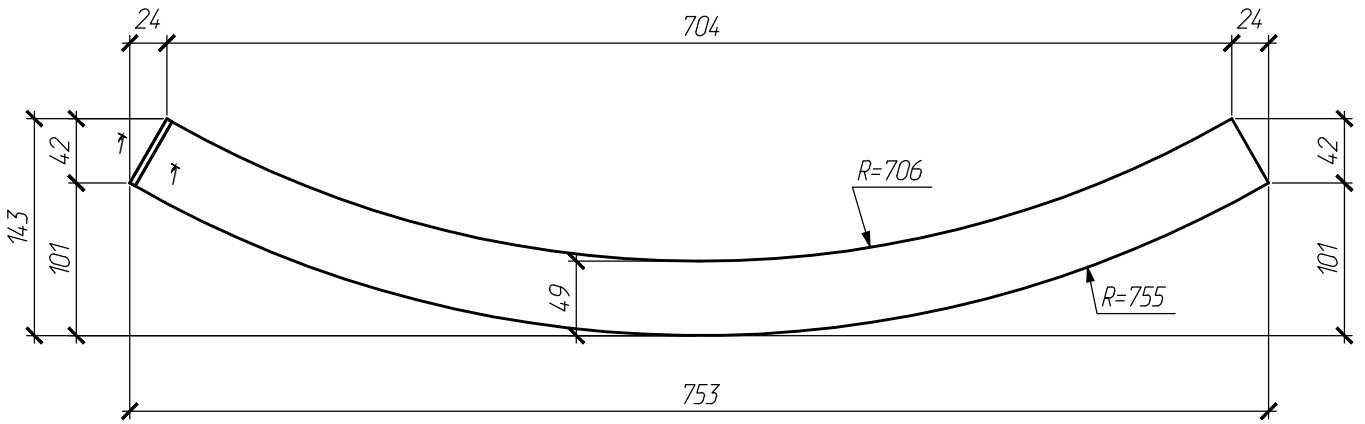
- \* Размеры для справок.
- Острые края и заусенцы не допустимы. Остальные технические требования по СТБ 1014-95.
- Приведенные элементы не являются отправочными марками, а являются заготовками для сборки более крупных марок.
- Допуски размеров элементов:
  - линейные размеры от 0 до 1500 мм  $\pm 0.1$  мм.
  - линейные размеры от 1501 мм  $\pm 0.2$  мм.
  - межцентровые размеры  $\pm 0.5$  мм.

П-75/22-4-КМ-КМД3

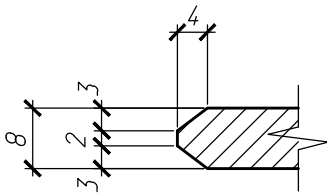
Экспериментальный многофункциональный комплекс "Северный берег". Котельная и сети теплоснабжения (Участок №1). 2 очередь строительства

Изм.	Колуч	Лист	Идок.	Подпись	Дата	Стадия	Лист	Листов
Разраб.	Ланевский				06.04.2025			
Пров.	Параманов				06.04.2025			
Т.контр.					06.04.2025			
И.контр.						ООО "БелКМДпроект" +375-29-668-62-99		
Утв.					06.04.2025			

поз.35 (М1:5)  
t8x753x14.3 10X17H13M2T



1-1



### СПЕЦИФИКАЦИЯ

№ детали	Кол-во шт.	Сечение	Длина мм	Вес, кг		Марка стали	Примечание
				Одной детали	Всех шт.		
35	408	t 8x14.3x753	753	6.76	2759.01	10X17H13M2T	
				Итого: 2759.01			

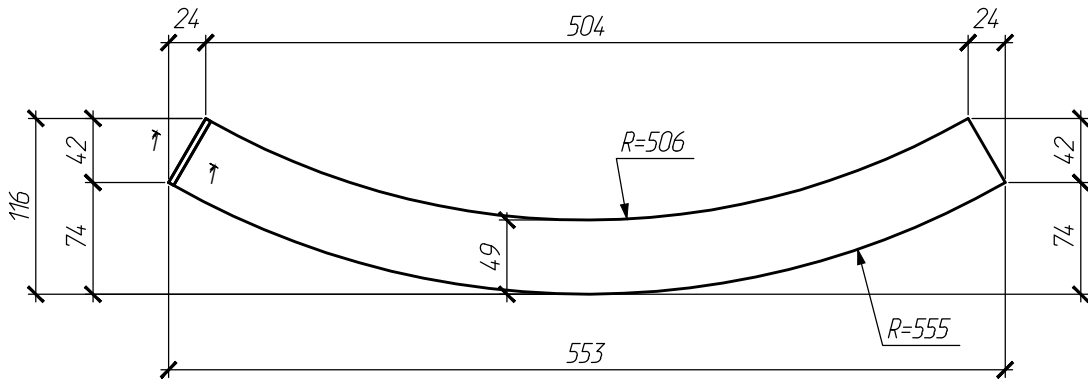
- \* Размеры для справок.
- Острые края и заусенцы не допустимы. Остальные технические требования по СТБ 1014-95.
- Приведенные элементы не являются отправочными марками, а являются заготовками для сборки более крупных марок.
- Допуски размеров элементов:
  - линейные размеры от 0 до 1500 мм  $\pm 0.1$  мм.
  - линейные размеры от 1501 мм  $\pm 0.2$  мм.
  - межцентровые размеры  $\pm 0.5$  мм.

П-75/22-4-КМ-КМД3

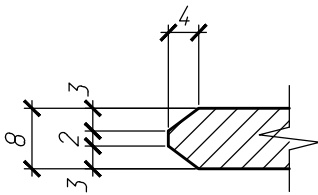
Экспериментальный многофункциональный комплекс "Северный берег". Котельная и сети теплоснабжения (Участок №1). 2 очередь строительства

Изм.	Колуч	Лист	Идок.	Подпись	Дата	Стадия	Лист	Листов
Разраб.	Ланевский				06.04.2025	КМД	1035	
Пров.	Параманов				06.04.2025			
Т.контр.					06.04.2025			
И.контр.						Поз.		
Утв.					06.04.2025	35		

поз.36 (М1:5)  
t8x553x116 10X17H13M2T



1-1



### СПЕЦИФИКАЦИЯ

№ детали	Кол-во шт.	Сечение	Длина мм	Вес, кг		Марка стали	Примечание
				Одной детали	Всех шт.		
36	109	t 8x116x553	553	4.03	439.3	10X17H13M2T	
				Итого: 439.3			

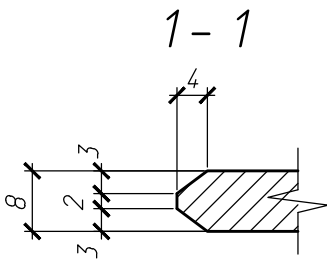
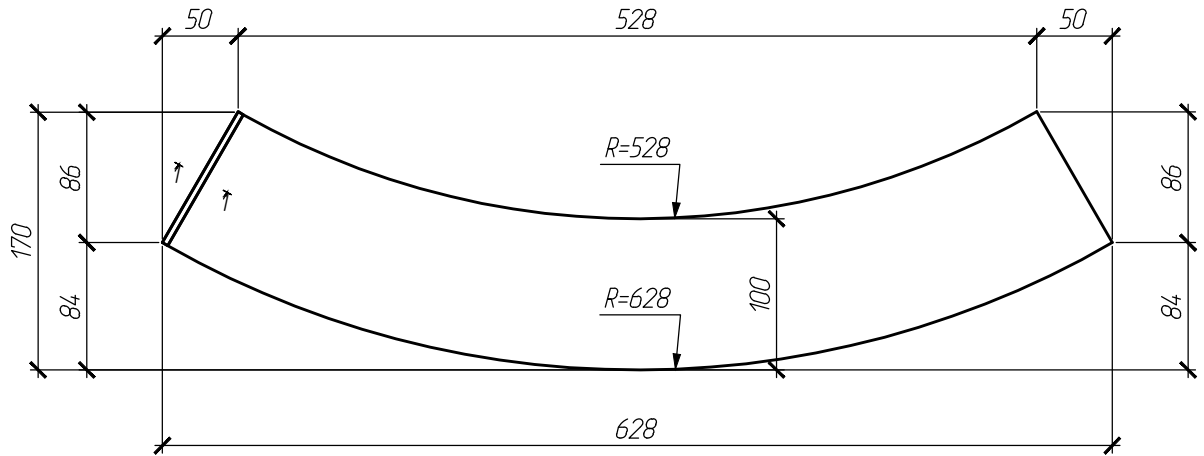
- \* Размеры для справок.
- Острые края и заусенцы не допустимы. Остальные технические требования по СТБ 1014-95.
- Приведенные элементы не являются отправочными марками, а являются заготовками для сборки более крупных марок.
- Допуски размеров элементов:
  - линейные размеры от 0 до 1500 мм  $\pm 0.1$  мм.
  - линейные размеры от 1501 мм  $\pm 0.2$  мм.
  - межцентровые размеры  $\pm 0.5$  мм.

П-75/22-4-КМ-КМД3

Экспериментальный многофункциональный комплекс "Северный берег". Котельная и сети теплоснабжения (Участок №1). 2 очередь строительства

Изм.	Колуч	Лист	Идок.	Подпись	Дата	Стадия	Лист	Листов
Разраб.	Ланевский				06.04.2025			
Пров.	Параманов				06.04.2025			
Т.контр.					06.04.2025			
И.контр.						Поз. 36 ООО "БелКМДпроект" +375-29-668-62-99		
Утв.					06.04.2025			

поз.37 (М1:5)  
t8x628x170 10X17H13M2T



### СПЕЦИФИКАЦИЯ

№ детали	Кол-во шт.	Сечение	Длина мм	Вес, кг		Марка стали	Примечание
				Одной детали	Всех шт.		
37	24	t 8x170x628	628	6.72	161.39	10X17H13M2T	
				Итого: 161.39			

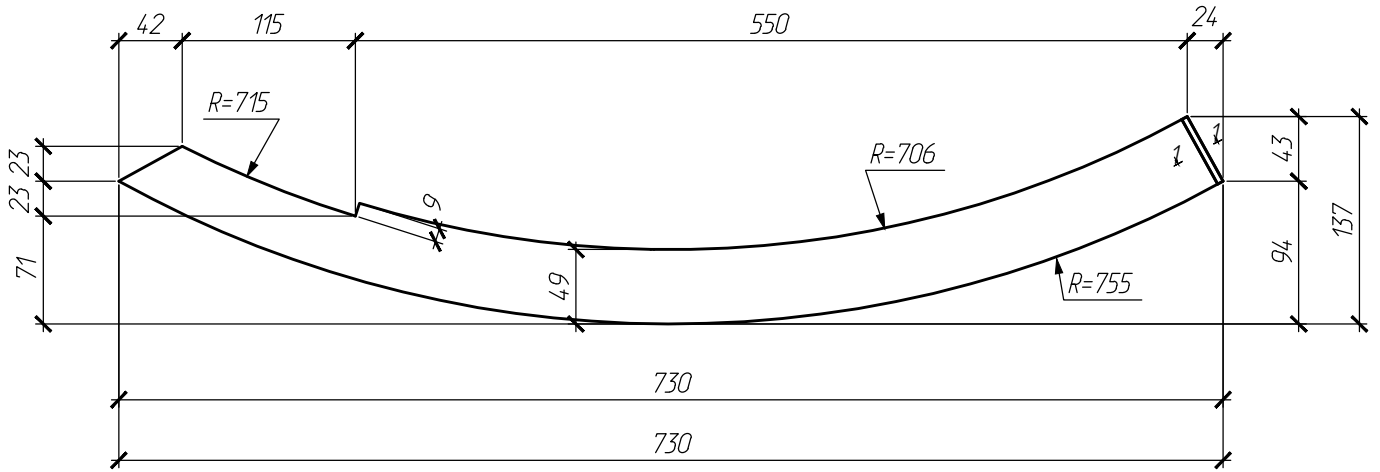
- \* Размеры для справок.
- Острые края и заусенцы не допустимы. Остальные технические требования по СТБ 1014-95.
- Приведенные элементы не являются отправочными марками, а являются заготовками для сборки более крупных марок.
- Допуски размеров элементов:
  - линейные размеры от 0 до 1500 мм  $\pm 0.1$  мм.
  - линейные размеры от 1501 мм  $\pm 0.2$  мм.
  - межцентровые размеры  $\pm 0.5$  мм.

П-75/22-4-КМ-КМД3

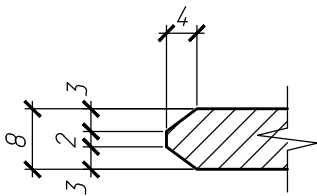
Экспериментальный многофункциональный комплекс "Северный берег". Котельная и сети теплоснабжения (Участок №1). 2 очередь строительства

Изм.	Колуч	Лист	Индок.	Подпись	Дата	Стадия	Лист	Листов
Разраб.	Ланевский				06.04.2025	КМД	1037	
Пров.	Параманов				06.04.2025			
Т.контр.					06.04.2025			
И.контр.						Поз.		
Утв.					06.04.2025	37		

поз.38 (М1:5)  
t8x730x137 10X17H13M2T



1 - 1



### СПЕЦИФИКАЦИЯ

№ детали	Кол-во шт.	Сечение	Длина мм	Вес, кг		Марка стали	Примечание
				Одной детали	Всех шт.		
38	16	t 8x137x730	730	6.29	100.67	10X17H13M2T	
				Итого: 100.67			

- \* Размеры для справок.
- Острые края и заусенцы не допустимы. Остальные технические требования по СТБ 1014-95.
- Приведенные элементы не являются отправочными марками, а являются заготовками для сборки более крупных марок.
- Допуски размеров элементов:
  - линейные размеры от 0 до 1500 мм  $\pm 0.1$  мм.
  - линейные размеры от 1501 мм  $\pm 0.2$  мм.
  - межцентровые размеры  $\pm 0.5$  мм.

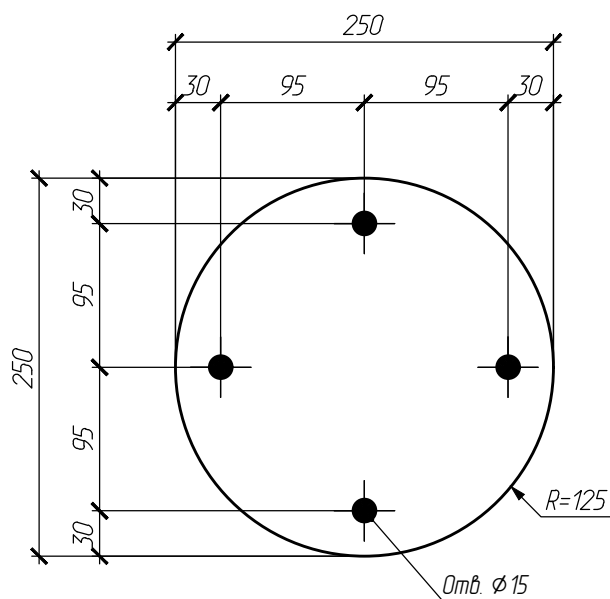
П-75/22-4-КМ-КМД3

Экспериментальный многофункциональный комплекс "Северный берег". Котельная и сети теплоснабжения (Участок №1). 2 очередь строительства

Изм.	Колуч	Лист	Идок.	Подпись	Дата	Стадия	Лист	Листов
Разраб.	Ланевский				06.04.2025	КМД	1038	
Пров.	Параманов				06.04.2025			
Т.контр.					06.04.2025			
И.контр.						Поз.		
Утв.					06.04.2025	38		

ООО "БелКМДпроект"  
+375-29-668-62-99

поз.39 (М1:5)  
t8x250x250 10X17H13M2T



### СПЕЦИФИКАЦИЯ

№ детали	Кол-во шт.	Сечение	Длина мм	Вес, кг		Марка стали	Примечание
				Одной детали	Всех шт.		
39	10	t 8x250x250	250	3.92	39.25	10X17H13M2T	
				Итого: 39.25			

- \* Размеры для справок.
- Острые края и заусенцы не допустимы. Остальные технические требования по СТБ 1014-95.
- Приведенные элементы не являются отправочными марками, а являются заготовками для сборки более крупных марок.
- Допуски размеров элементов:
  - линейные размеры от 0 до 1500 мм  $\pm 0.1$  мм.
  - линейные размеры от 1501 мм  $\pm 0.2$  мм.
  - межцентровые размеры  $\pm 0.5$  мм.

П-75/22-4-КМ-КМДЗ

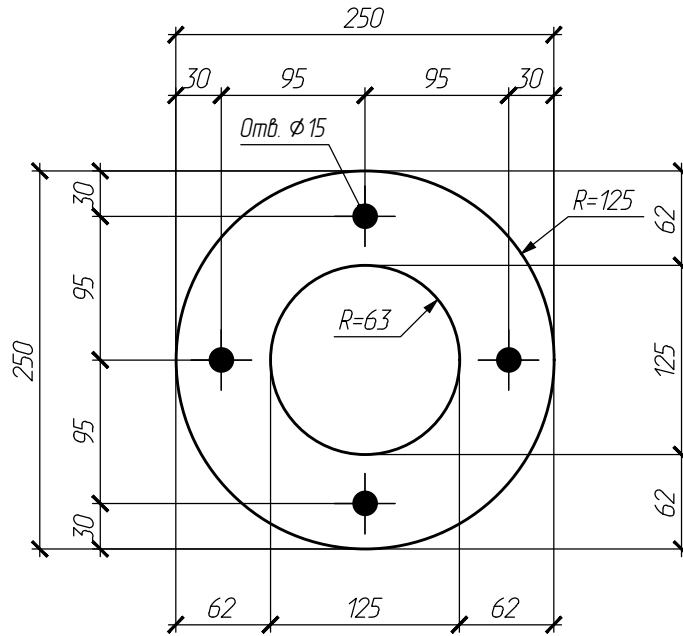
Экспериментальный многофункциональный комплекс "Северный берег". Котельная и сети теплоснабжения (Участок №1). 2 очередь строительства

Изм.	Колуч	Лист	Идок.	Подпись	Дата	Стадия	Лист	Листов
Разраб.	Ланевский				06.04.2025			
Пров.	Параманов				06.04.2025			
Т.контр.					06.04.2025			
И.контр.						ООО "БелКМДпроект" +375-29-668-62-99		
Утв.					06.04.2025			

Поз.

39

поз. 40 (М1:5)  
t8x250x250 10X17H13M2T



### СПЕЦИФИКАЦИЯ

№ детали	Кол-во шт.	Сечение	Длина мм	Вес, кг		Марка стали	Примечание
				Одной детали	Всех шт.		
40	10	t 8x250x250	250	3.92	39.25	10X17H13M2T	
				Итого: 39.25			

- \* Размеры для справок.
- Острые края и заусенцы не допустимы. Остальные технические требования по СТБ 1014-95.
- Приведенные элементы не являются отправочными марками, а являются заготовками для сборки более крупных марок.
- Допуски размеров элементов:
  - линейные размеры от 0 до 1500 мм  $\pm 0.1$  мм.
  - линейные размеры от 1501 мм  $\pm 0.2$  мм.
  - межцентровые размеры  $\pm 0.5$  мм.

П-75/22-4-КМ-КМДЗ

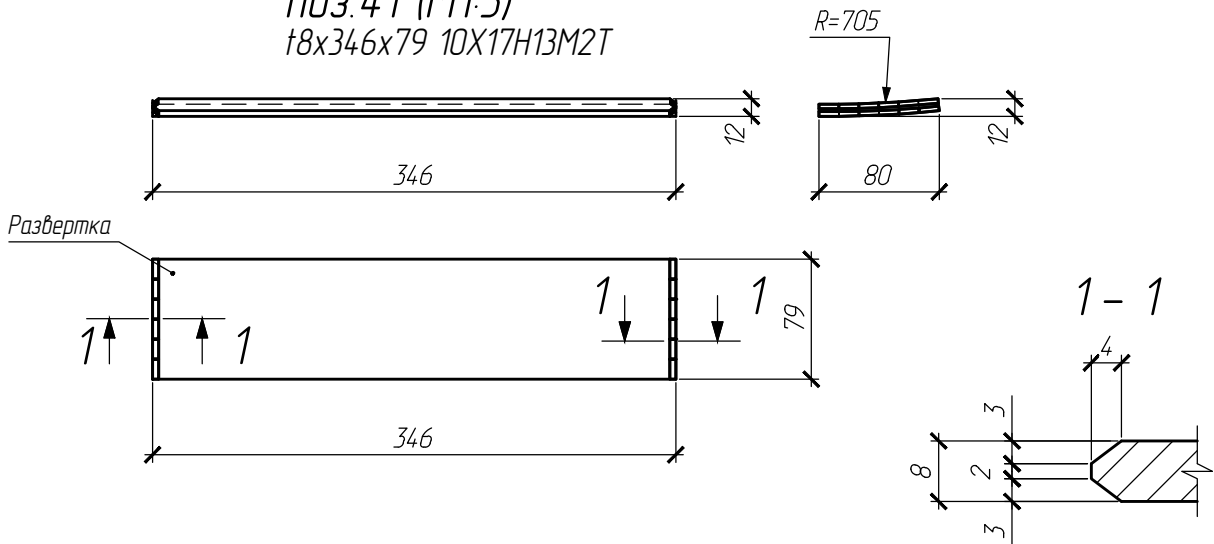
Экспериментальный многофункциональный комплекс "Северный берег". Котельная и сети теплоснабжения (Участок №1). 2 очередь строительства

Изм.	Колуч	Лист	Идок.	Подпись	Дата	Стадия	Лист	Листов
Разраб.	Ланевский				06.04.2025			
Пров.	Параманов				06.04.2025			
Т.контр.					06.04.2025			
И.контр.								
Утв.					06.04.2025			

Поз.  
40

ООО "БелКМДпроект"  
+375-29-668-62-99

поз 41 (М1:5)  
t8x346x79 10X17H13M2T



### СПЕЦИФИКАЦИЯ

№ детали	Кол-во шт.	Сечение	Длина мм	Вес, кг		Марка стали	Примечание
				Одной детали	Всех шт.		
41	10	t 8x79x346	346	1.72	17.2	10X17H13M2T	
				Итого: 17.2			

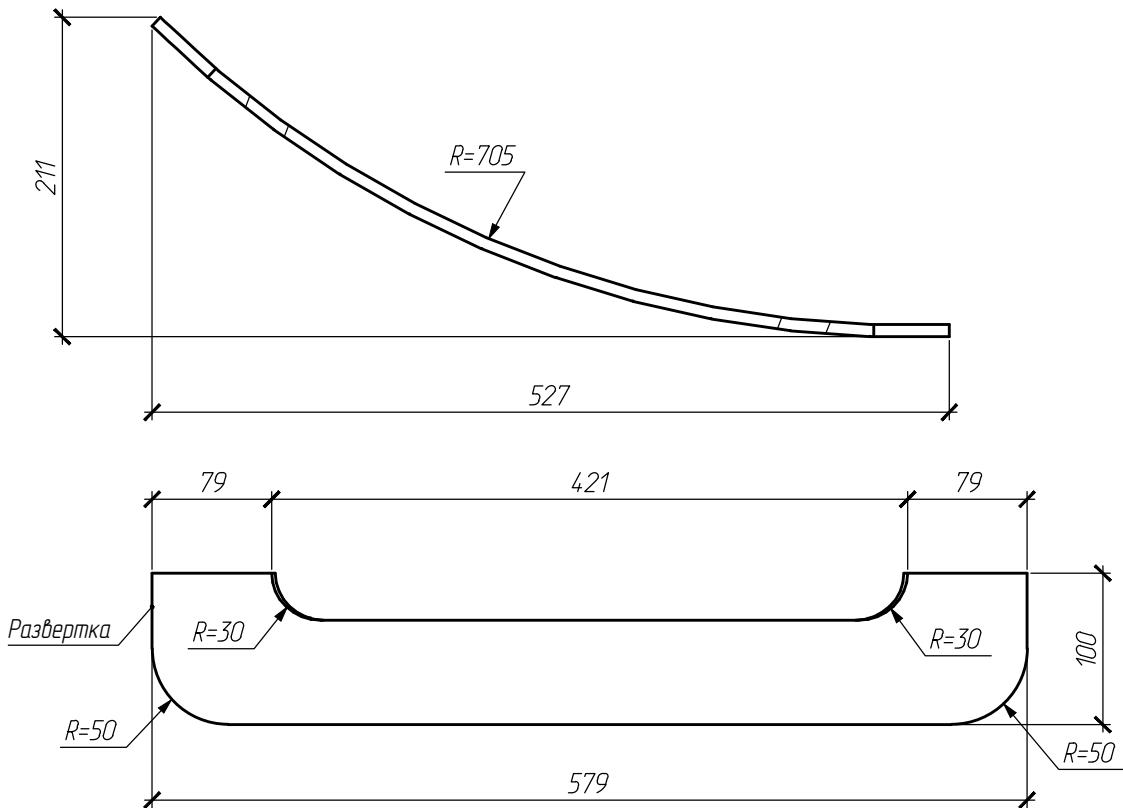
1. \* Размеры для справок.
2. Острые края и заусенцы не допустимы. Остальные технические требования по СТБ 1014-95.
3. Приведенные элементы не являются отправочными марками, а являются заготовками для сборки более крупных марок.
4. Допуски размеров элементов:
  - линейные размеры от 0 до 1500 мм  $\pm 0.1$  мм.
  - линейные размеры от 1501 мм  $\pm 0.2$  мм.
  - межцентровые размеры  $\pm 0.5$  мм.

П-75/22-4-КМ-КМД3

Экспериментальный многофункциональный комплекс "Северный берег". Котельная и сети теплоснабжения (Участок №1). 2 очередь строительства

Изм.	Колуч	Лист	Идок.	Подпись	Дата	Стадия	Лист	Листов
Разраб.	Ланевский				06.04.2025			
Пров.	Параманов				06.04.2025			
Т.контр.					06.04.2025			
И.контр.						Поз. 41 ООО "БелКМДпроект" +375-29-668-62-99		
Утв.					06.04.2025			

поз. 42 (М1:5)  
t8x579x100 10X17H13M2T



СПЕЦИФИКАЦИЯ

№ детали	Кол-во шт.	Сечение	Длина мм	Вес, кг		Марка стали	Примечание
				Одной детали	Всех шт.		
42	8	t 8x100x579	579	3.63	29.07	10X17H13M2T	
				Итого: 29.07			

- \* Размеры для справок.
- Острые края и заусенцы не допустимы. Остальные технические требования по СТБ 1014-95.
- Приведенные элементы не являются отправочными марками, а являются заготовками для сборки более крупных марок.
- Допуски размеров элементов:
  - линейные размеры от 0 до 1500 мм  $\pm 0.1$  мм.
  - линейные размеры от 1501 мм  $\pm 0.2$  мм.
  - межцентровые размеры  $\pm 0.5$  мм.

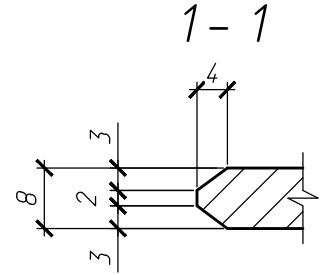
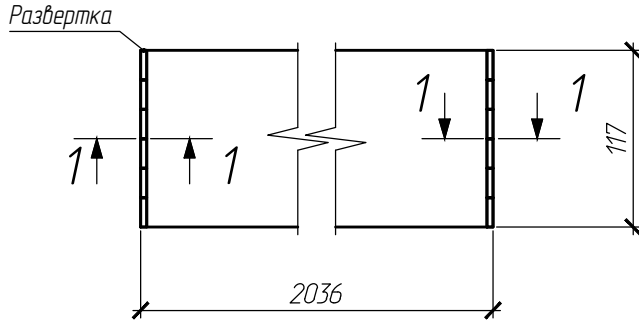
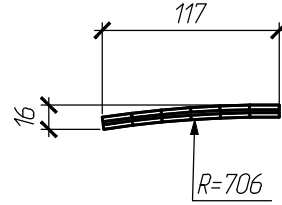
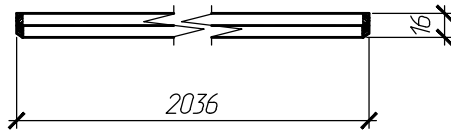
П-75/22-4-КМ-КМД3

Экспериментальный многофункциональный комплекс "Северный берег". Котельная и сети теплоснабжения (Участок №1). 2 очередь строительства

Изм.	Колуч	Лист	Индок.	Подпись	Дата	Стадия	Лист	Листов
Разраб.	Ланевский			<i>[Signature]</i>	06.04.2025			
Пров.	Параманов			<i>[Signature]</i>	06.04.2025			
Т.контр.				<i>[Signature]</i>	06.04.2025			
И.контр.						Поз.		
Утв.					06.04.2025	42		

ООО "БелКМДпроект"  
+375-29-668-62-99

поз.43 (М1:5)  
t8x2036x117 10X17H13M2T



### СПЕЦИФИКАЦИЯ

№ детали	Кол-во шт.	Сечение	Длина мм	Вес, кг		Марка стали	Примечание
				Одной детали	Всех шт.		
43	8	t 8x117x2036	2036	14.94	119.54	10X17H13M2T	
				Итого: 119.54			

- \* Размеры для справок.
- Острые края и заусенцы не допустимы. Остальные технические требования по СТБ 1014-95.
- Приведенные элементы не являются отправочными марками, а являются заготовками для сборки более крупных марок.
- Допуски размеров элементов:
  - линейные размеры от 0 до 1500 мм  $\pm 0.1$  мм.
  - линейные размеры от 1501 мм  $\pm 0.2$  мм.
  - межцентровые размеры  $\pm 0.5$  мм.

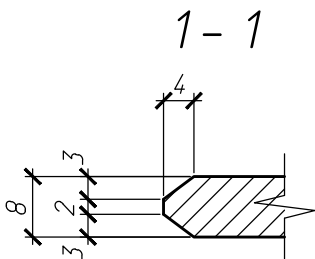
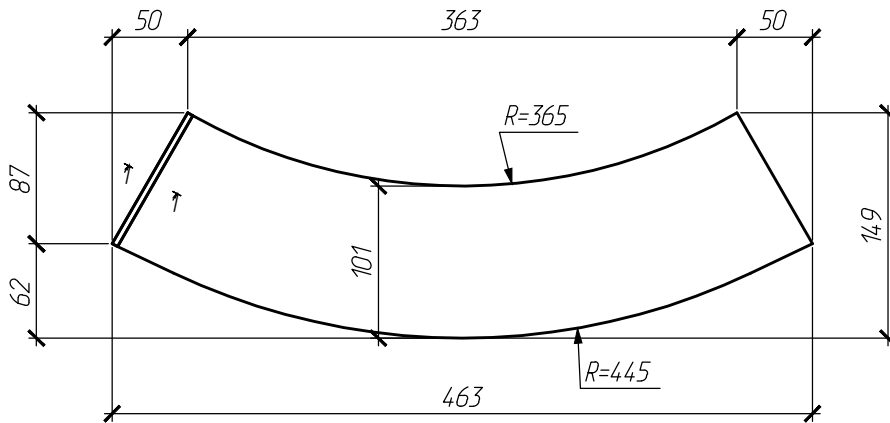
П-75/22-4-КМ-КМД3

Экспериментальный многофункциональный комплекс "Северный берег". Котельная и сети теплоснабжения (Участок №1). 2 очередь строительства

Изм.	Колуч	Лист	Индок.	Подпись	Дата	Стадия	Лист	Листов
Разраб.	Ланевский				06.04.2025	КМД	1043	
Пров.	Параманов				06.04.2025			
Т.контр.					06.04.2025			
И.контр.						Поз.		
Утв.					06.04.2025	43		

ООО "БелКМДпроект"  
+375-29-668-62-99

поз.44 (М1:5)  
t8x463x149 10X17H13M2T



### СПЕЦИФИКАЦИЯ

№ детали	Кол-во шт.	Сечение	Длина мм	Вес, кг		Марка стали	Примечание
				Одной детали	Всех шт.		
44	6	t 8x149x463	463	4.33	25.96	10X17H13M2T	
				Итого: 25.96			

- \* Размеры для справок.
- Острые края и заусенцы не допустимы. Остальные технические требования по СТБ 1014-95.
- Приведенные элементы не являются отправочными марками, а являются заготовками для сборки более крупных марок.
- Допуски размеров элементов:
  - линейные размеры от 0 до 1500 мм  $\pm 0.1$  мм.
  - линейные размеры от 1501 мм  $\pm 0.2$  мм.
  - межцентровые размеры  $\pm 0.5$  мм.

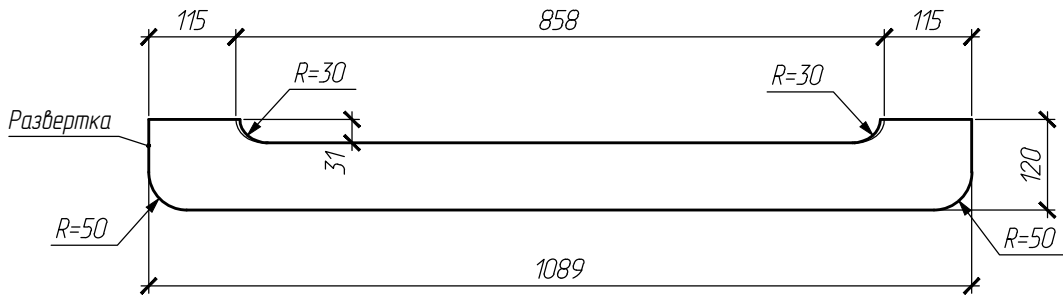
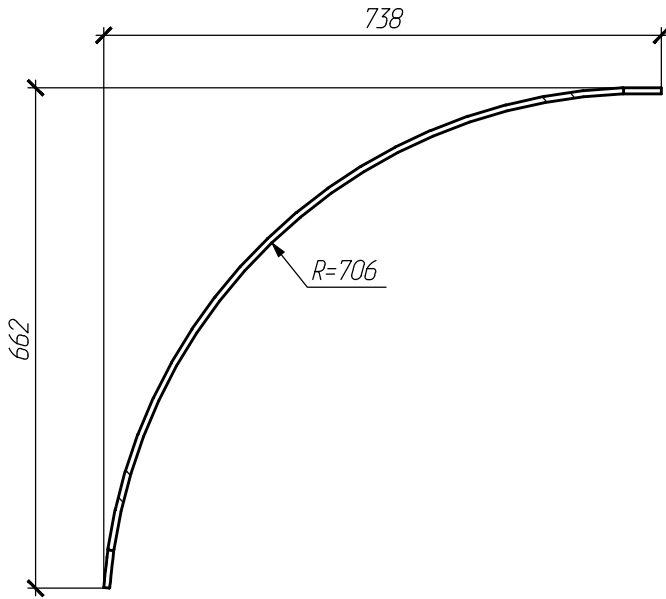
П-75/22-4-КМ-КМДЗ

Экспериментальный многофункциональный комплекс "Северный берег". Котельная и сети теплоснабжения (Участок №1). 2 очередь строительства

Изм.	Колуч	Лист	Идок.	Подпись	Дата	Стадия	Лист	Листов
Разраб.	Ланевский				06.04.2025	КМД	1044	
Пров.	Параманов				06.04.2025			
Т.контр.					06.04.2025			
И.контр.						Поз.		
Утв.					06.04.2025	44		

ООО "БелКМДпроект"  
+375-29-668-62-99

поз.45 (М1:10)  
t8x1089x120 10X17H13M2T



СПЕЦИФИКАЦИЯ

№ детали	Кол-во шт.	Сечение	Длина мм	Вес, кг		Марка стали	Примечание
				Одной детали	Всех шт.		
45	8	t 8x120x1089	1089	8.2	65.64	10X17H13M2T	
				Итого: 65.64			

- \* Размеры для справок.
- Острые края и заусенцы не допустимы. Остальные технические требования по СТБ 1014-95.
- Приведенные элементы не являются отправочными марками, а являются заготовками для сборки более крупных марок.
- Допуски размеров элементов:
  - линейные размеры от 0 до 1500 мм  $\pm 0.1$  мм.
  - линейные размеры от 1501 мм  $\pm 0.2$  мм.
  - межцентровые размеры  $\pm 0.5$  мм.

П-75/22-4-КМ-КМД3

Экспериментальный многофункциональный комплекс "Северный берег". Котельная и сети теплоснабжения (Участок №1). 2 очередь строительства

Изм.	Колуч	Лист	Идок.	Подпись	Дата
Разраб.	Ланевский				06.04.2029
Пров.	Параманов				06.04.2029
Т.контр.					06.04.2029
И.контр.					
Утв.					06.04.2029

Дымовые трубы			Стадия	Лист	Листов
Поз. 45			КМД	1045	
			ООО "БелКМДпроект" +375-29-668-62-99		

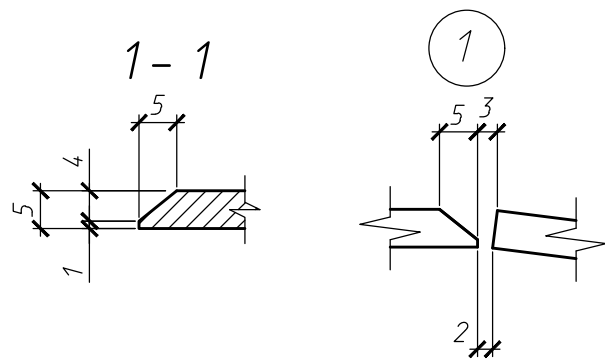
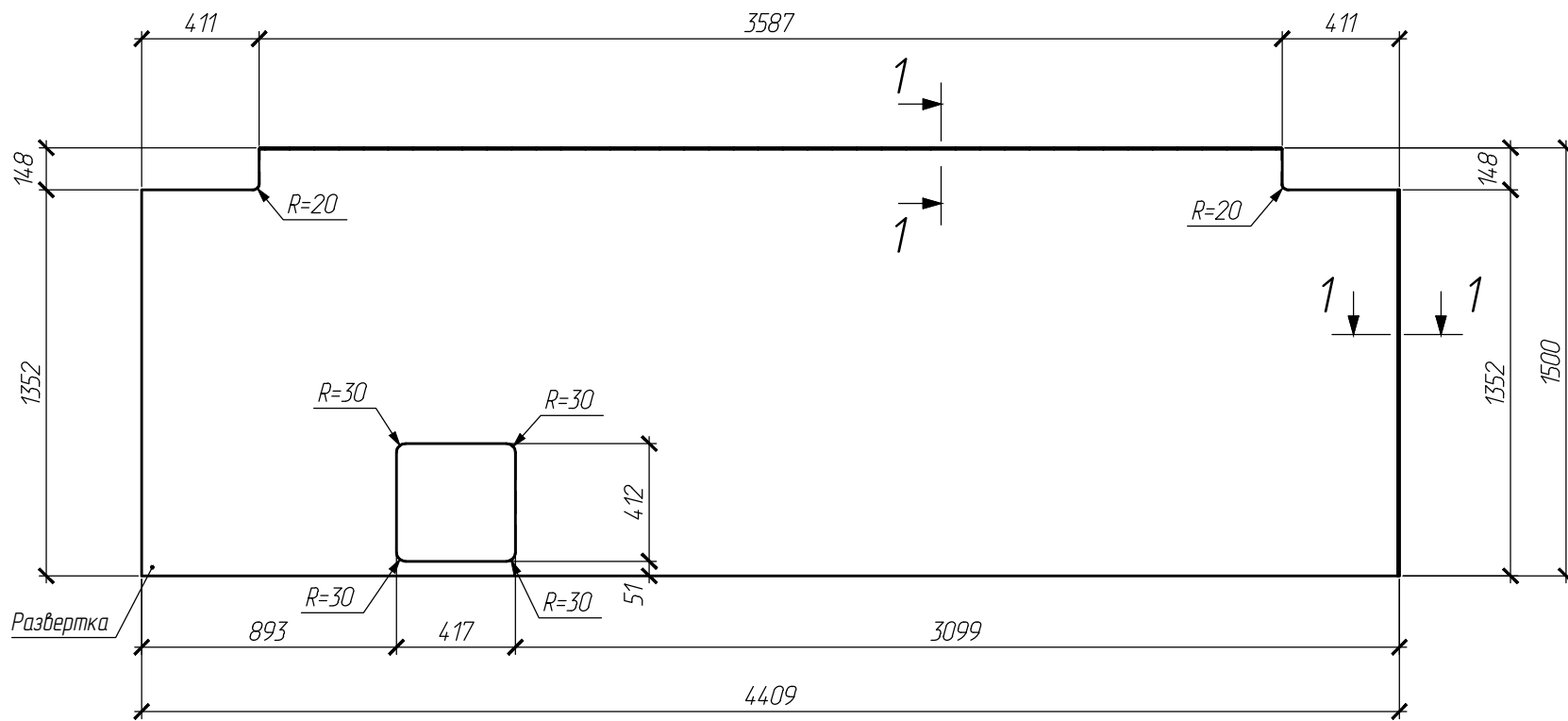
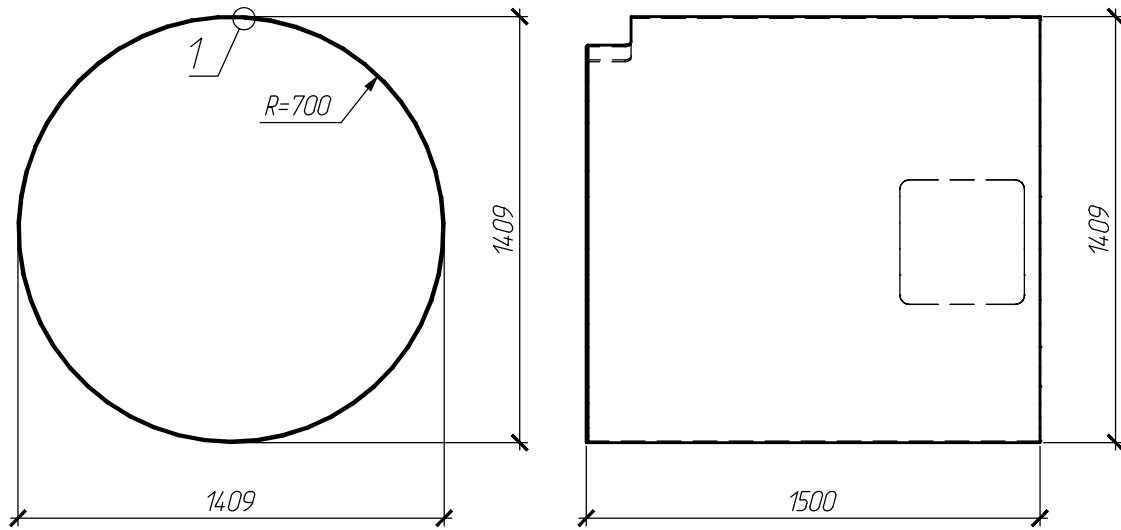
Согласовано

Взам. инб. N

Подпись и дата

Инб. N подл.

поз.46 (М1:25)  
t5x4409x1500 10X17H13M2T



СПЕЦИФИКАЦИЯ

№ детали	Кол-во шт.	Сечение	Длина мм	Вес, кг		Марка стали	Примечание
				Одной детали	Всех шт.		
46	1	t 5x1500x4409	4409	259.57	259.57	10X17H13M2T	
				Итого: 259.57			

- \* Размеры для справок.
- Острые края и заусенцы не допустимы. Остальные технические требования по СТБ 1014-95.
- Приведенные элементы не являются отправочными марками, а являются заготовками для сборки более крупных марок.
- Допуски размеров элементов:
  - линейные размеры от 0 до 1500 мм  $\pm 1$  мм.
  - линейные размеры от 1501 мм  $\pm 0.5$  мм.
  - межцентровые размеры  $\pm 0.5$  мм.

П-75/22-4-КМ-КМДЗ

Экспериментальный многофункциональный комплекс "Северный берег". Котельная и сети теплоснабжения (Участок №1). 2 очередь строительства

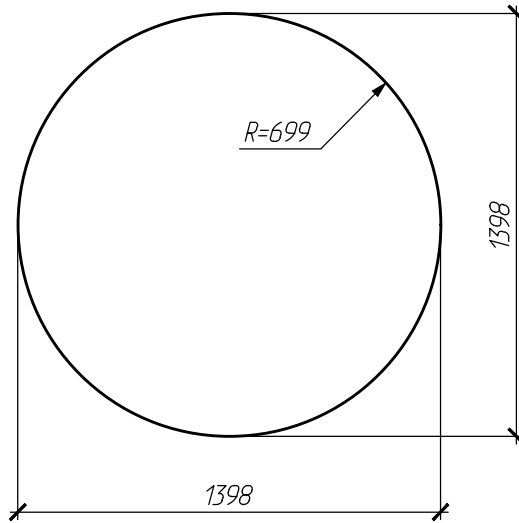
Изм.	Колуч	Лист	Издок.	Подпись	Дата	Стадия	Лист	Листов
Разраб.	Ланевский				08.04.2025			
Проб.	Парамонов				08.04.2025			
Т.контр.					08.04.2025			
И.контр.						Поз.		
Утв.					08.04.2025	46		

ООО "БелКМДпроект"  
+375-29-668-62-99

Согласовано

Взам. инв. N  
Подпись и дата  
Инв. N подл.

поз. 47 (M1:25)  
t8x1398x1398 10X17H13M2T



### СПЕЦИФИКАЦИЯ

№ детали	Кол-во шт.	Сечение	Длина мм	Вес, кг		Марка стали	Примечание
				Одной детали	Всех шт.		
47	4	t 8x1398x1398	1398	122.74	490.95	10X17H13M2T	
				Итого: 490.95			

- \* Размеры для справок.
- Острые края и заусенцы не допустимы. Остальные технические требования по СТБ 1014-95.
- Приведенные элементы не являются отправочными марками, а являются заготовками для сборки более крупных марок.
- Допуски размеров элементов:
  - линейные размеры от 0 до 1500 мм  $\pm 0.1$  мм.
  - линейные размеры от 1501 мм  $\pm 0.2$  мм.
  - межцентровые размеры  $\pm 0.5$  мм.

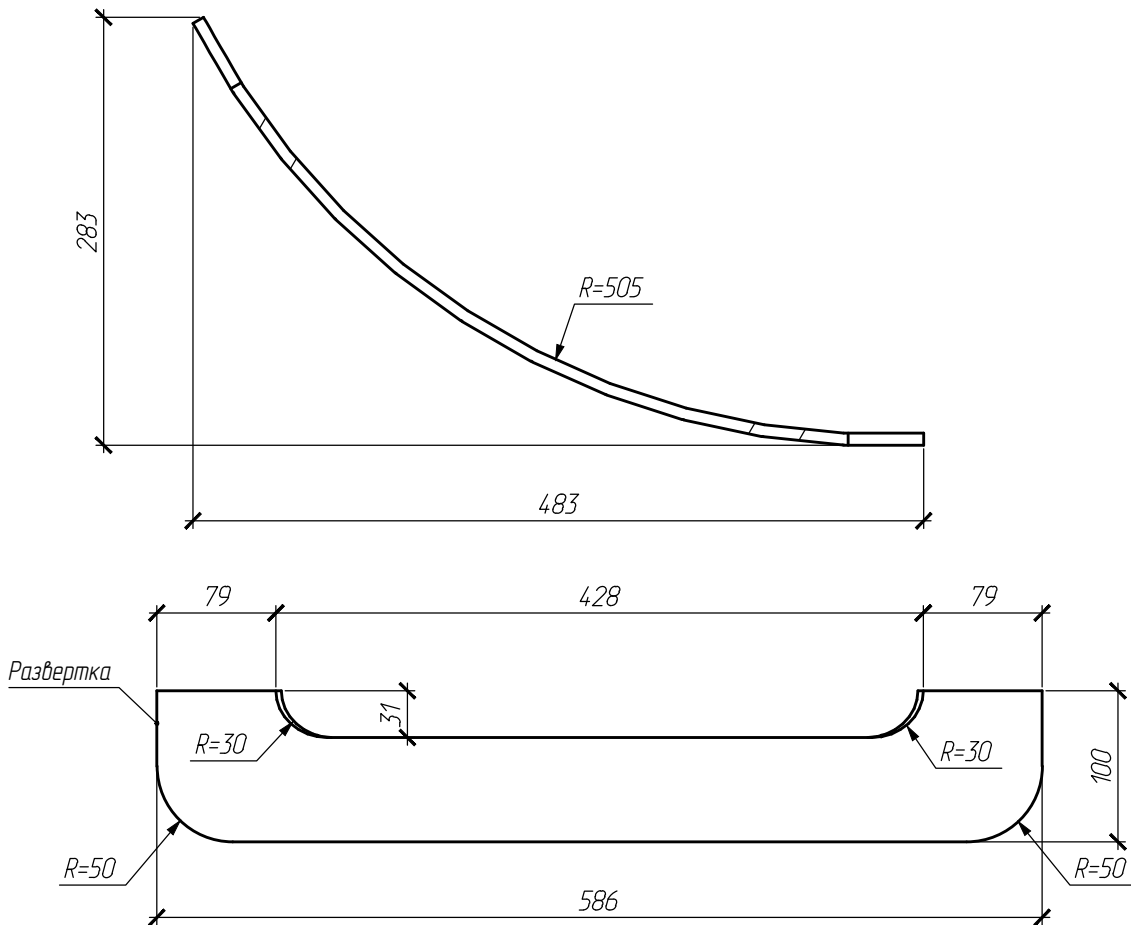
П-75/22-4-КМ-КМДЗ

Экспериментальный многофункциональный комплекс "Северный берег". Котельная и сети теплоснабжения (Участок №1). 2 очередь строительства

Изм.	Колуч	Лист	Индок.	Подпись	Дата
Разраб.	Ланевский				06.04.2025
Пров.	Параманов				06.04.2025
Т.контр.					06.04.2025
И.контр.					
Утв.					06.04.2025

Стадия	Лист	Листов
КМД	1047	
Поз. 47		
ООО "БелКМДпроект" +375-29-668-62-99		

поз.48 (М1:5)  
t8x586x100 10X17H13M2T



СПЕЦИФИКАЦИЯ

№ детали	Кол-во шт.	Сечение	Длина мм	Вес, кг		Марка стали	Примечание
				Одной детали	Всех шт.		
48	2	t 8x100x586	586	3.68	7.35	10X17H13M2T	
				Итого: 7.35			

- \* Размеры для справок.
- Острые края и заусенцы не допустимы. Остальные технические требования по СТБ 1014-95.
- Приведенные элементы не являются отправочными марками, а являются заготовками для сборки более крупных марок.
- Допуски размеров элементов:
  - линейные размеры от 0 до 1500 мм  $\pm 0.1$  мм.
  - линейные размеры от 1501 мм  $\pm 0.2$  мм.
  - межцентровые размеры  $\pm 0.5$  мм.

П-75/22-4-КМ-КМД3

Экспериментальный многофункциональный комплекс "Северный берег". Котельная и сети теплоснабжения (Участок №1). 2 очередь строительства

Изм.	Колуч	Лист	Индок.	Подпись	Дата	Стадия	Лист	Листов
Разраб.	Ланевский			<i>[Signature]</i>	06.04.2029			
Пров.	Параманов			<i>[Signature]</i>	06.04.2029			
Т.контр.				<i>[Signature]</i>	06.04.2029			
И.контр.						Поз. 48 ООО "БелКМДпроект" +375-29-668-62-99		
Утв.					06.04.2029			

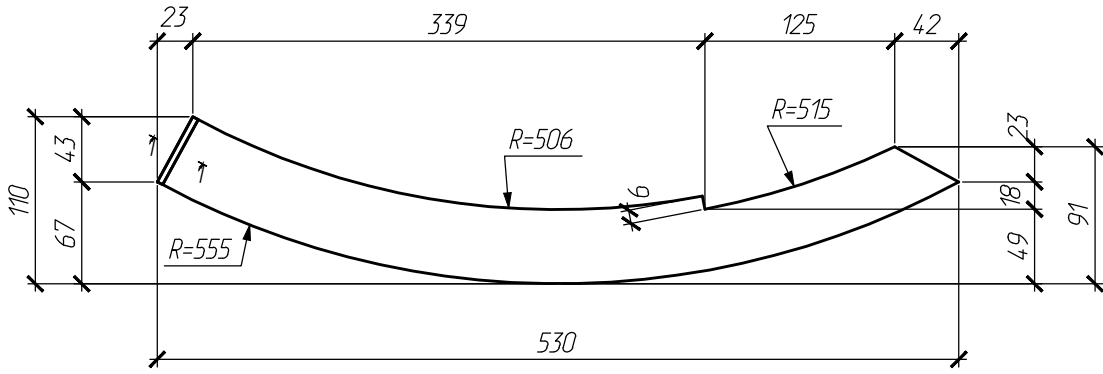
Согласовано

Взам. инб. N

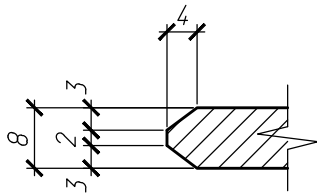
Подпись и дата

Инб. N подл.

поз.49 (М1:5)  
t8x530x110 10X17H13M2T



1 - 1



СПЕЦИФИКАЦИЯ

№ детали	Кол-во шт.	Сечение	Длина мм	Вес, кг		Марка стали	Примечание
				Одной детали	Всех шт.		
49	2	t 8x110x530	530	3.66	7.32	10X17H13M2T	
				Итого: 7.32			

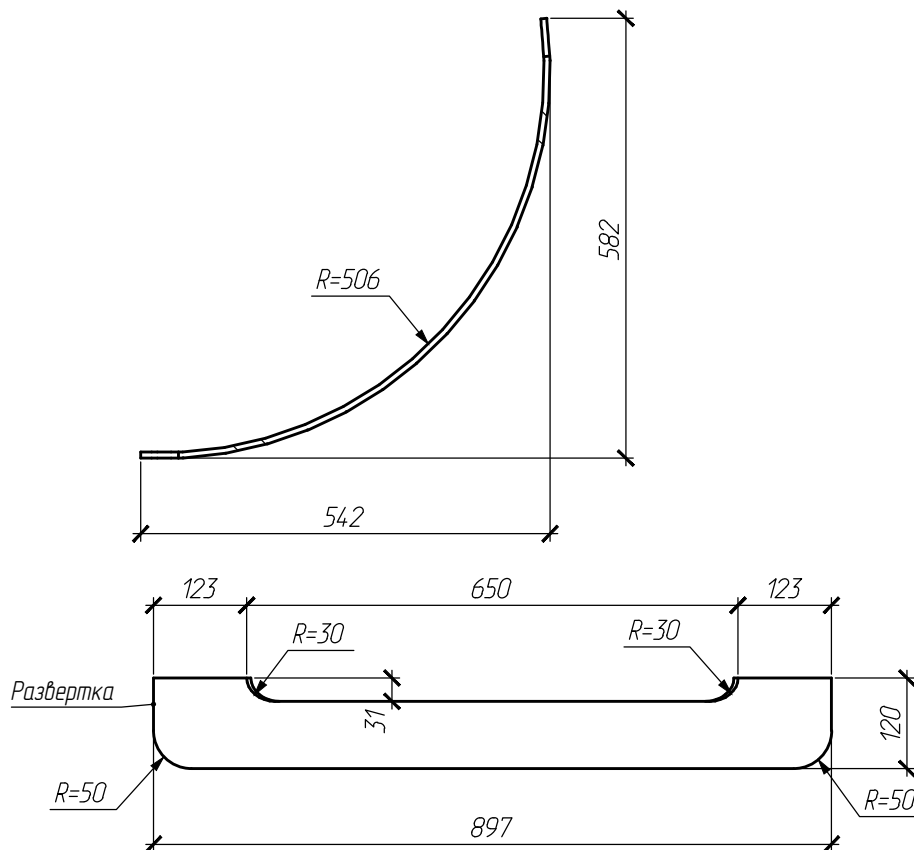
- \* Размеры для справок.
- Острые края и заусенцы не допустимы. Остальные технические требования по СТБ 1014-95.
- Приведенные элементы не являются отправочными марками, а являются заготовками для сборки более крупных марок.
- Допуски размеров элементов:
  - линейные размеры от 0 до 1500 мм  $\pm 0.1$  мм.
  - линейные размеры от 1501 мм  $\pm 0.2$  мм.
  - межцентровые размеры  $\pm 0.5$  мм.

П-75/22-4-КМ-КМД3

Экспериментальный многофункциональный комплекс "Северный берег". Котельная и сети теплоснабжения (Участок №1). 2 очередь строительства

Изм.	Колуч	Лист	Идок.	Подпись	Дата	Стадия	Лист	Листов
Разраб.	Ланевский				06.04.2025			
Пров.	Параманов				06.04.2025			
Т.контр.					06.04.2025			
И.контр.						Поз. 49 ООО "БелКМДпроект" +375-29-668-62-99		
Утв.					06.04.2025			

поз.50 (M1:10)  
t8x897x120 10X17H13M2T



СПЕЦИФИКАЦИЯ

№ детали	Кол-во шт.	Сечение	Длина мм	Вес, кг		Марка стали	Примечание
				Одной детали	Всех шт.		
50	2	t 8x120x897	897	6.76	13.52	10X17H13M2T	
				Итого: 13.52			

- \* Размеры для справок.
- Острые края и заусенцы не допустимы. Остальные технические требования по СТБ 1014-95.
- Приведенные элементы не являются отправочными марками, а являются заготовками для сборки более крупных марок.
- Допуски размеров элементов:
  - линейные размеры от 0 до 1500 мм  $\pm 0.1$  мм.
  - линейные размеры от 1501 мм  $\pm 0.2$  мм.
  - межцентровые размеры  $\pm 0.5$  мм.

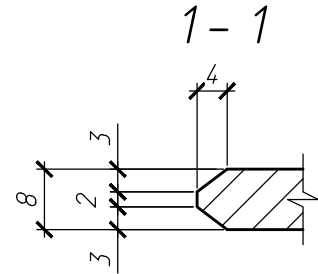
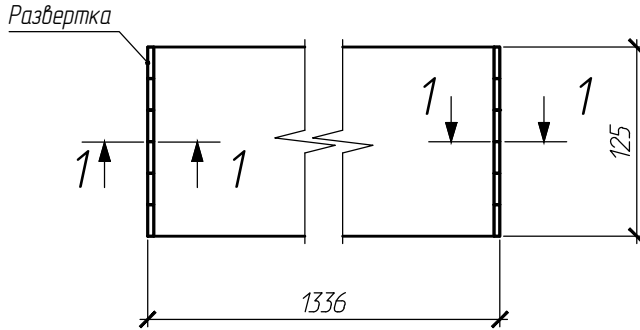
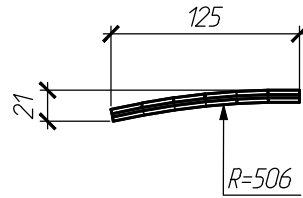
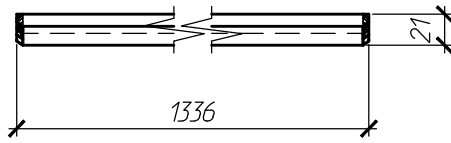
П-75/22-4-КМ-КМД3

Экспериментальный многофункциональный комплекс "Северный берег". Котельная и сети теплоснабжения (Участок №1). 2 очередь строительства

Изм.	Колуч	Лист	Индок.	Подпись	Дата	Стадия	Лист	Листов
Разраб.	Ланевский			<i>[Signature]</i>	06.04.2025			
Пров.	Параманов			<i>[Signature]</i>	06.04.2025			
Т.контр.				<i>[Signature]</i>	06.04.2025			
И.контр.						Поз.		
Утв.					06.04.2025	50		

ООО "БелКМДпроект"  
+375-29-668-62-99

поз.51 (М1:5)  
t8x1336x125 10X17H13M2T



### СПЕЦИФИКАЦИЯ

№ детали	Кол-во шт.	Сечение	Длина мм	Вес, кг		Марка стали	Примечание
				Одной детали	Всех шт.		
51	2	t 8x125x1336	1336	10.49	20.97	10X17H13M2T	
				Итого: 20.97			

- \* Размеры для справок.
- Острые края и заусенцы не допустимы. Остальные технические требования по СТБ 1014-95.
- Приведенные элементы не являются отправочными марками, а являются заготовками для сборки более крупных марок.
- Допуски размеров элементов:
  - линейные размеры от 0 до 1500 мм  $\pm 0.1$  мм.
  - линейные размеры от 1501 мм  $\pm 0.2$  мм.
  - межцентровые размеры  $\pm 0.5$  мм.

П-75/22-4-КМ-КМД3

Экспериментальный многофункциональный комплекс "Северный берег". Котельная и сети теплоснабжения (Участок №1). 2 очередь строительства

Изм.	Колуч	Лист	Индок.	Подпись	Дата
Разраб.	Ланевский				06.04.2025
Пров.	Параманов				06.04.2025
Т.контр.					06.04.2025
И.контр.					
Утв.					06.04.2025

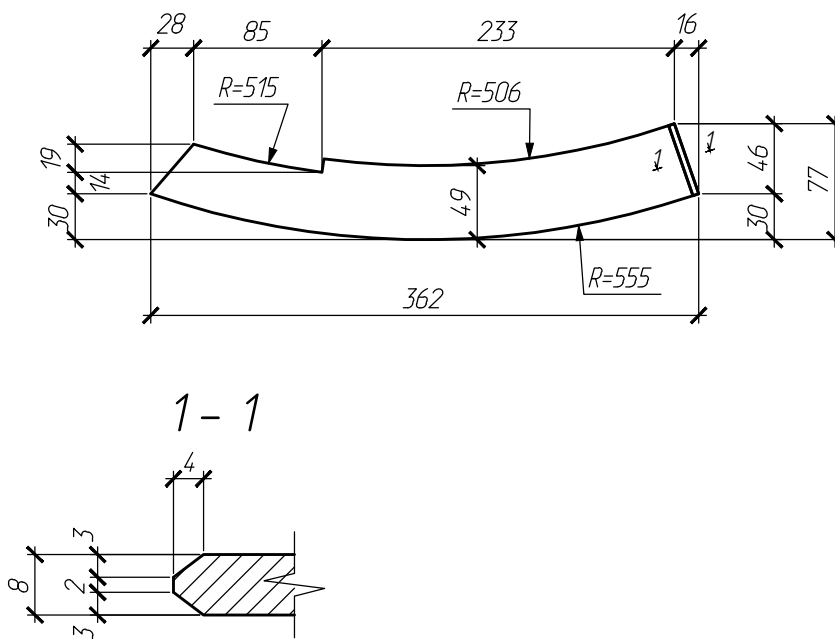
Дымовые трубы

Стадия	Лист	Листов
КМД	1051	

Поз.  
51

ООО "БелКМДпроект"  
+375-29-668-62-99

поз.52 (М1:5)  
t8x362x77 10X17H13M2T



### СПЕЦИФИКАЦИЯ

№ детали	Кол-во шт.	Сечение	Длина мм	Вес, кг		Марка стали	Примечание
				Одной детали	Всех шт.		
52	2	t 8x77x362	362	1.74	3.48	10X17H13M2T	
				Итого: 3.48			

- \* Размеры для справок.
- Острые края и заусенцы не допустимы. Остальные технические требования по СТБ 1014-95.
- Приведенные элементы не являются отправочными марками, а являются заготовками для сборки более крупных марок.
- Допуски размеров элементов:
  - линейные размеры от 0 до 1500 мм  $\pm 0.1$  мм.
  - линейные размеры от 1501 мм  $\pm 0.2$  мм.
  - межцентровые размеры  $\pm 0.5$  мм.

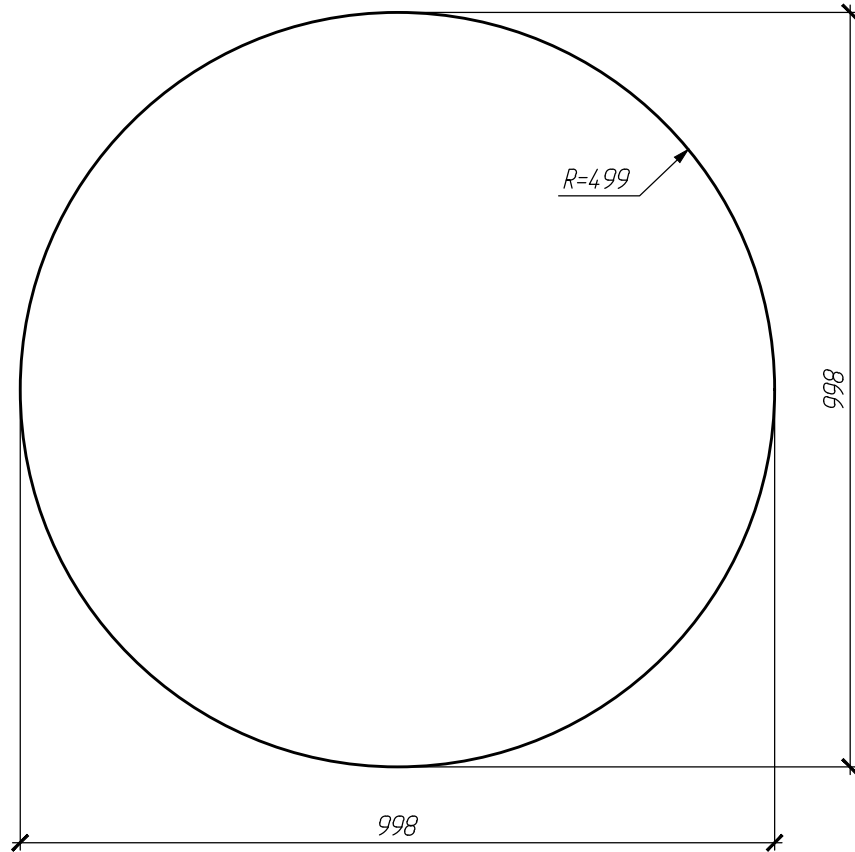
П-75/22-4-КМ-КМД3

Экспериментальный многофункциональный комплекс "Северный берег". Котельная и сети теплоснабжения (Участок №1). 2 очередь строительства

Изм.	Колуч	Лист	Идок.	Подпись	Дата	Стадия	Лист	Листов
Разраб.	Ланевский				06.04.2025			
Пров.	Параманов				06.04.2025			
Т.контр.					06.04.2025			
И.контр.						ООО "БелКМДпроект" +375-29-668-62-99		
Утв.					06.04.2025			

Поз.  
52

поз.53 (М1:10)  
t8x998x998 10X17H13M2T



СПЕЦИФИКАЦИЯ

№ детали	Кол-во шт.	Сечение	Длина мм	Вес, кг		Марка стали	Примечание
				Одной детали	Всех шт.		
53	1	t 8x998x998	998	62.55	62.55	10X17H13M2T	
				Итого: 62.55			

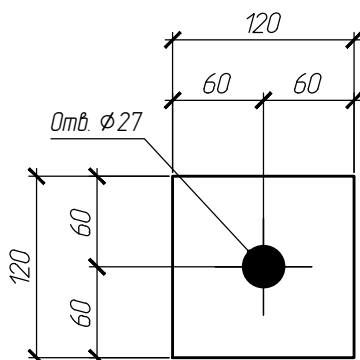
- \* Размеры для справок.
- Острые края и заусенцы не допустимы. Остальные технические требования по СТБ 1014-95.
- Приведенные элементы не являются отправочными марками, а являются заготовками для сборки более крупных марок.
- Допуски размеров элементов:
  - линейные размеры от 0 до 1500 мм  $\pm 0.1$  мм.
  - линейные размеры от 1501 мм  $\pm 0.2$  мм.
  - межцентровые размеры  $\pm 0.5$  мм.

П-75/22-4-КМ-КМД3

Экспериментальный многофункциональный комплекс "Северный берег". Котельная и сети теплоснабжения (Участок №1). 2 очередь строительства

Изм.	Колуч	Лист	Идок.	Подпись	Дата	Стадия	Лист	Листов
Разраб.	Ланевский				06.04.2025			
Пров.	Параманов				06.04.2025			
Т.контр.					06.04.2025			
И.контр.						Поз.		
Утв.					06.04.2025	53		
						ООО "БелКМДпроект" +375-29-668-62-99		

поз.54 (М1:5)  
 †10x120x120 10X17H13M2T



### СПЕЦИФИКАЦИЯ

№ детали	Кол-во шт.	Сечение	Длина мм	Вес, кг		Марка стали	Примечание
				Одной детали	Всех шт.		
54	120	† 10x120x120	120	1.13	135.65	10X17H13M2T	
				Итого: 135.65			

- \* Размеры для справок.
- Острые края и заусенцы не допустимы. Остальные технические требования по СТБ 1014-95.
- Приведенные элементы не являются отправочными марками, а являются заготовками для сборки более крупных марок.
- Допуски размеров элементов:
  - линейные размеры от 0 до 1500 мм  $\pm 0.1$  мм.
  - линейные размеры от 1501 мм  $\pm 0.2$  мм.
  - межцентровые размеры  $\pm 0.5$  мм.

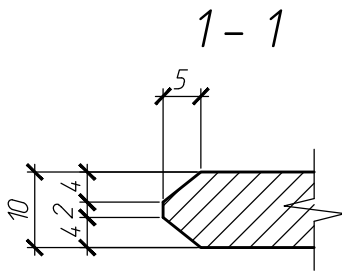
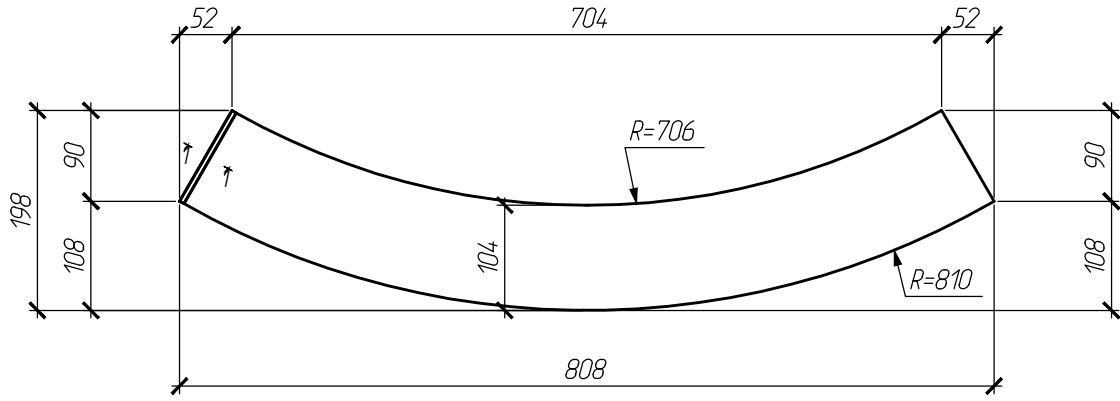
П-75/22-4-КМ-КМДЗ

Экспериментальный многофункциональный комплекс "Северный берег". Котельная и сети теплоснабжения (Участок №1). 2 очередь строительства

Изм.	Колуч	Лист	Идок.	Подпись	Дата
Разраб.	Ланевский				06.04.2025
Пров.	Параманов				06.04.2025
Т.контр.					06.04.2025
И.контр.					
Утв.					06.04.2025

Стадия	Лист	Листов
КМД	1054	
Поз. 54		
ООО "БелКМДпроект" +375-29-668-62-99		

поз.55 (М1:7.5)  
 †10x808x198 10X17H13M2T



СПЕЦИФИКАЦИЯ

№ детали	Кол-во шт.	Сечение	Длина мм	Вес, кг		Марка стали	Примечание
				Одной детали	Всех шт.		
55	96	† 10x198x808	808	12.56	1205.55	10X17H13M2T	
				Итого: 1205.55			

- \* Размеры для справок.
- Острые края и заусенцы не допустимы. Остальные технические требования по СТБ 1014-95.
- Приведенные элементы не являются отправочными марками, а являются заготовками для сборки более крупных марок.
- Допуски размеров элементов:
  - линейные размеры от 0 до 1500 мм  $\pm 0.1$  мм.
  - линейные размеры от 1501 мм  $\pm 0.2$  мм.
  - межцентровые размеры  $\pm 0.5$  мм.

П-75/22-4-КМ-КМД3

Экспериментальный многофункциональный комплекс "Северный берег". Котельная и сети теплоснабжения (Участок №1). 2 очередь строительства

Изм.	Колуч	Лист	Индок.	Подпись	Дата	Стадия	Лист	Листов
Разраб.	Ланевский				06.04.2025			
Пров.	Параманов				06.04.2025			
Т.контр.					06.04.2025			
И.контр.						Поз.		
Утв.					06.04.2025	55		

ООО "БелКМДпроект"  
 +375-29-668-62-99

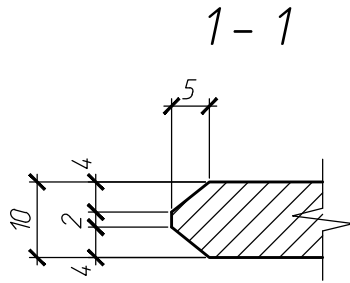
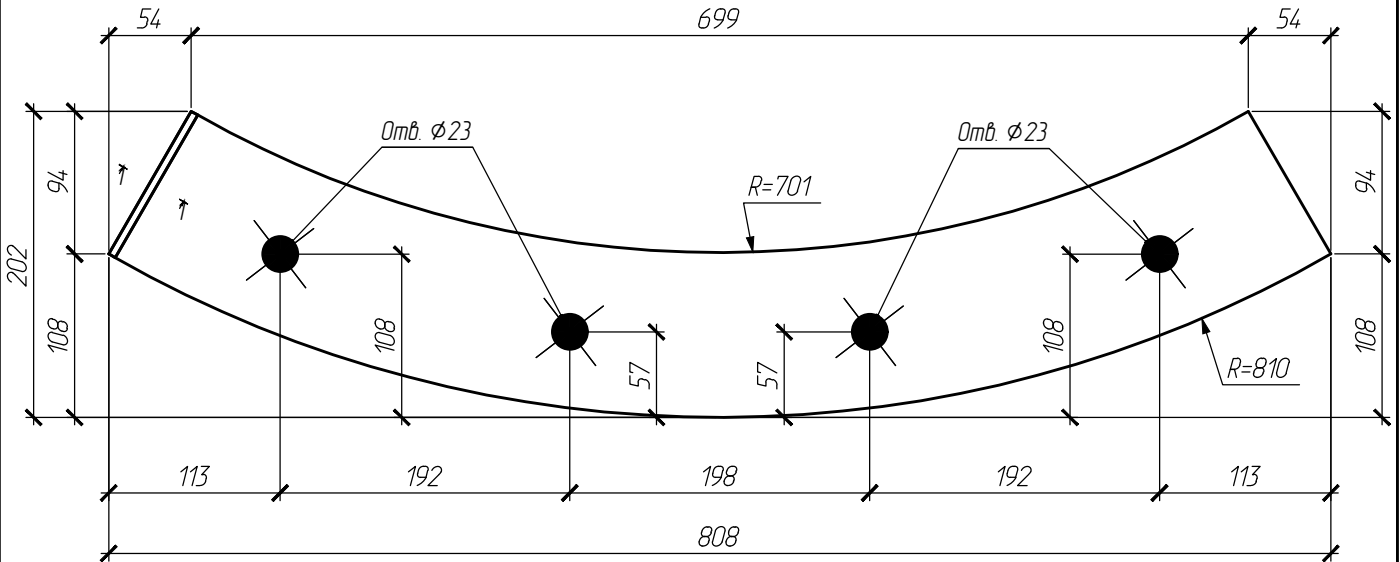
Согласовано

Взам. инб. N

Подпись и дата

Инб. N подл.

поз.56 (М1:5)  
 †10x808x202 10X17H13M2T



СПЕЦИФИКАЦИЯ

№ детали	Кол-во шт.	Сечение	Длина мм	Вес, кг		Марка стали	Примечание
				Одной детали	Всех шт.		
56	96	† 10x202x808	808	12.82	1230.29	10X17H13M2T	
				Итого: 1230.29			

- \* Размеры для справок.
- Острые края и заусенцы не допустимы. Остальные технические требования по СТБ 1014-95.
- Приведенные элементы не являются отправочными марками, а являются заготовками для сборки более крупных марок.
- Допуски размеров элементов:
  - линейные размеры от 0 до 1500 мм  $\pm 0.1$  мм.
  - линейные размеры от 1501 мм  $\pm 0.2$  мм.
  - межцентровые размеры  $\pm 0.5$  мм.

П-75/22-4-КМ-КМД3

Экспериментальный многофункциональный комплекс "Северный берег". Котельная и сети теплоснабжения (Участок №1). 2 очередь строительства

Изм.	Колуч	Лист	Идок.	Подпись	Дата	Стадия	Лист	Листов
Разраб.	Ланевский				06.04.2025			
Пров.	Параманов				06.04.2025			
Т.контр.					06.04.2025			
И.контр.						Поз.		
Утв.					06.04.2025	56		

ООО "БелКМДпроект"  
 +375-29-668-62-99

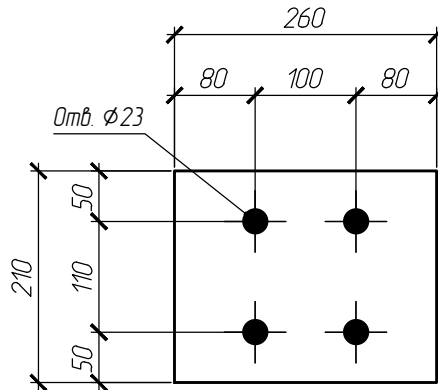
Согласовано

Взам. инв. N

Подпись и дата

Инв. N подл.

поз.57 (М1:7.5)  
 †10x260x210 10X17H13M2T



СПЕЦИФИКАЦИЯ

№ детали	Кол-во шт.	Сечение	Длина мм	Вес, кг		Марка стали	Примечание
				Одной детали	Всех шт.		
57	80	† 10x210x260	260	4.29	342.89	10X17H13M2T	
				Итого: 342.89			

- \* Размеры для справок.
- Острые края и заусенцы не допустимы. Остальные технические требования по СТБ 1014-95.
- Приведенные элементы не являются отправочными марками, а являются заготовками для сборки более крупных марок.
- Допуски размеров элементов:
  - линейные размеры от 0 до 1500 мм  $\pm 0.1$  мм.
  - линейные размеры от 1501 мм  $\pm 0.2$  мм.
  - межцентровые размеры  $\pm 0.5$  мм.

П-75/22-4-КМ-КМД3

Экспериментальный многофункциональный комплекс "Северный берег". Котельная и сети теплоснабжения (Участок №1). 2 очередь строительства

Изм.	Колуч	Лист	Индок.	Подпись	Дата	Стадия	Лист	Листов
Разраб.	Ланевский			<i>[Signature]</i>	06.04.2025			
Пров.	Параманов			<i>[Signature]</i>	06.04.2025			
Т.контр.				<i>[Signature]</i>	06.04.2025			
И.контр.						Поз.		
Утв.					06.04.2025	57		
						ООО "БелКМДпроект" +375-29-668-62-99		

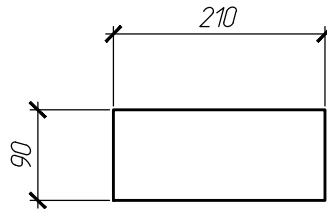
Согласовано

Взам. инб. N

Подпись и дата

Инб. N подл.

поз.58 (М1:7.5)  
 t10x210x90 10X17H13M2T



### СПЕЦИФИКАЦИЯ

№ детали	Кол-во шт.	Сечение	Длина мм	Вес, кг		Марка стали	Примечание
				Одной детали	Всех шт.		
58	80	t 10x90x210	210	1.48	118.69	10X17H13M2T	
				Итого: 118.69			

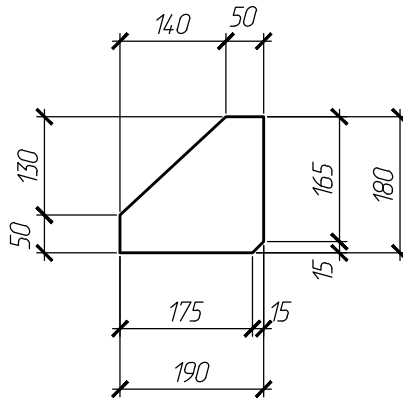
- \* Размеры для справок.
- Острые края и заусенцы не допустимы. Остальные технические требования по СТБ 1014-95.
- Приведенные элементы не являются отправочными марками, а являются заготовками для сборки более крупных марок.
- Допуски размеров элементов:
  - линейные размеры от 0 до 1500 мм  $\pm 0.1$  мм.
  - линейные размеры от 1501 мм  $\pm 0.2$  мм.
  - межцентровые размеры  $\pm 0.5$  мм.

П-75/22-4-КМ-КМД3

Экспериментальный многофункциональный комплекс "Северный берег". Котельная и сети теплоснабжения (Участок №1). 2 очередь строительства

Изм.	Колуч	Лист	Индок.	Подпись	Дата	Стадия	Лист	Листов
Разраб.	Ланевский				06.04.2025			
Пров.	Параманов				06.04.2025			
Т.контр.					06.04.2025			
И.контр.						Поз.		ООО "БелКМДпроект" +375-29-668-62-99
Утв.					06.04.2025	58		

поз.59 (М1:10)  
 †10x190x180 10X17H13M2T



СПЕЦИФИКАЦИЯ

№ детали	Кол-во шт.	Сечение	Длина мм	Вес, кг		Марка стали	Примечание
				Одной детали	Всех шт.		
59	60	† 10x180x190	190	2.68	161.07	10X17H13M2T	
				Итого: 161.07			

- \* Размеры для справок.
- Острые края и заусенцы не допустимы. Остальные технические требования по СТБ 1014-95.
- Приведенные элементы не являются отправочными марками, а являются заготовками для сборки более крупных марок.
- Допуски размеров элементов:
  - линейные размеры от 0 до 1500 мм  $\pm 0.1$  мм.
  - линейные размеры от 1501 мм  $\pm 0.2$  мм.
  - межцентровые размеры  $\pm 0.5$  мм.

П-75/22-4-КМ-КМД3

Экспериментальный многофункциональный комплекс "Северный берег". Котельная и сети теплоснабжения (Участок №1). 2 очередь строительства

Изм.	Колуч	Лист	Индок.	Подпись	Дата	Стадия	Лист	Листов
Разраб.	Ланевский			<i>[Signature]</i>	06.04.2025			
Пров.	Параманов			<i>[Signature]</i>	06.04.2025			
Т.контр.				<i>[Signature]</i>	06.04.2025			
И.контр.						Поз. 59		
Утв.					06.04.2025	ООО "БелКМДпроект" +375-29-668-62-99		

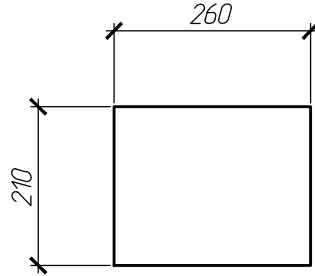
Согласовано

Взам. инб. N

Подпись и дата

Инб. N подл.

поз.60 (М1:10)  
 †10x260x210 10X17H13M2T



СПЕЦИФИКАЦИЯ

№ детали	Кол-во шт.	Сечение	Длина мм	Вес, кг		Марка стали	Примечание
				Одной детали	Всех шт.		
60	40	† 10x210x260	260	4.29	171.44	10X17H13M2T	
				Итого: 171.44			

- \* Размеры для справок.
- Острые края и заусенцы не допустимы. Остальные технические требования по СТБ 1014-95.
- Приведенные элементы не являются отправочными марками, а являются заготовками для сборки более крупных марок.
- Допуски размеров элементов:
  - линейные размеры от 0 до 1500 мм  $\pm 0.1$  мм.
  - линейные размеры от 1501 мм  $\pm 0.2$  мм.
  - межцентровые размеры  $\pm 0.5$  мм.

П-75/22-4-КМ-КМДЗ

Экспериментальный многофункциональный комплекс "Северный берег". Котельная и сети теплоснабжения (Участок №1). 2 очередь строительства

Изм.	Колуч	Лист	Идок.	Подпись	Дата	Стадия	Лист	Листов
Разраб.	Ланевский				06.04.2025			
Пров.	Параманов				06.04.2025			
Т.контр.					06.04.2025			
И.контр.						Поз.		ООО "БелКМДпроект" +375-29-668-62-99
Утв.					06.04.2025	60		

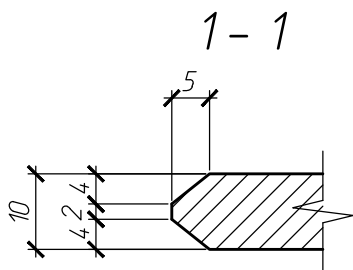
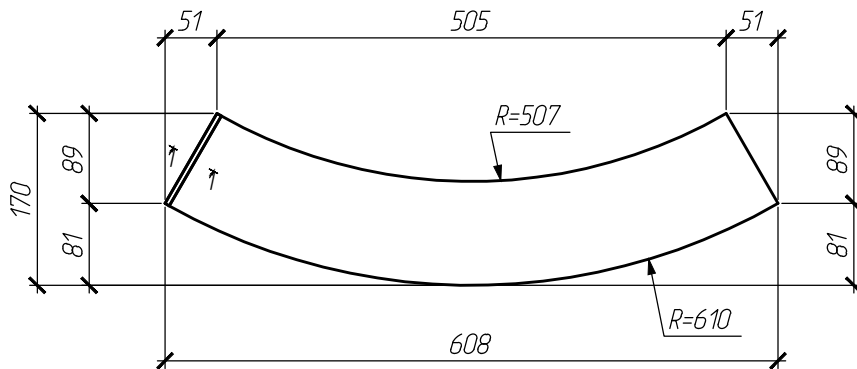
Согласовано

Взам. инв. N

Подпись и дата

Инв. N подл.

поз.61 (М1:7.5)  
 †10x608x170 10X17H13M2T



СПЕЦИФИКАЦИЯ

№ детали	Кол-во шт.	Сечение	Длина мм	Вес, кг		Марка стали	Примечание
				Одной детали	Всех шт.		
61	24	† 10x170x608	608	8.12	194.93	10X17H13M2T	
				Итого: 194.93			

- \* Размеры для справок.
- Острые края и заусенцы не допустимы. Остальные технические требования по СТБ 1014-95.
- Приведенные элементы не являются отправочными марками, а являются заготовками для сборки более крупных марок.
- Допуски размеров элементов:
  - линейные размеры от 0 до 1500 мм  $\pm 0.1$  мм.
  - линейные размеры от 1501 мм  $\pm 0.2$  мм.
  - межцентровые размеры  $\pm 0.5$  мм.

П-75/22-4-КМ-КМДЗ

Экспериментальный многофункциональный комплекс "Северный берег". Котельная и сети теплоснабжения (Участок №1). 2 очередь строительства

Изм.	Колуч	Лист	Идок.	Подпись	Дата	Стадия	Лист	Листов
Разраб.	Ланевский				06.04.2025			
Пров.	Параманов				06.04.2025			
Т.контр.					06.04.2025			
И.контр.						ООО "БелКМДпроект" +375-29-668-62-99		
Утв.					06.04.2025			

Поз.

61

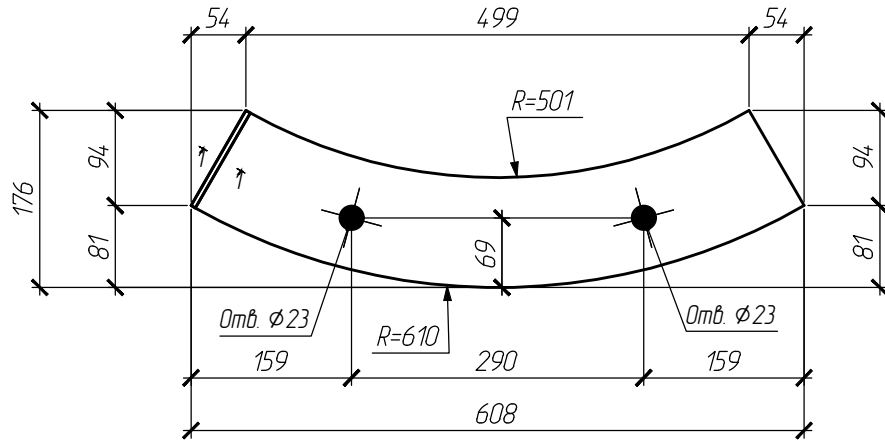
Согласовано

Взам. инв. N

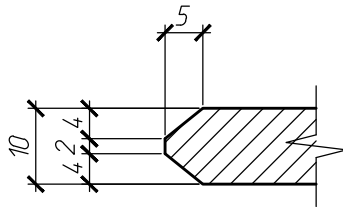
Подпись и дата

Инв. N подл.

поз.62 (М1:7.5)  
 †10x608x175 10X17H13M2T



1 - 1



СПЕЦИФИКАЦИЯ

№ детали	Кол-во шт.	Сечение	Длина мм	Вес, кг		Марка стали	Примечание
				Одной детали	Всех шт.		
62	24	† 10x175x608	608	8.37	200.88	10X17H13M2T	
				Итого: 200.88			

- \* Размеры для справок.
- Острые края и заусенцы не допустимы. Остальные технические требования по СТБ 1014-95.
- Приведенные элементы не являются отправочными марками, а являются заготовками для сборки более крупных марок.
- Допуски размеров элементов:
  - линейные размеры от 0 до 1500 мм  $\pm 0.1$  мм.
  - линейные размеры от 1501 мм  $\pm 0.2$  мм.
  - межцентровые размеры  $\pm 0.5$  мм.

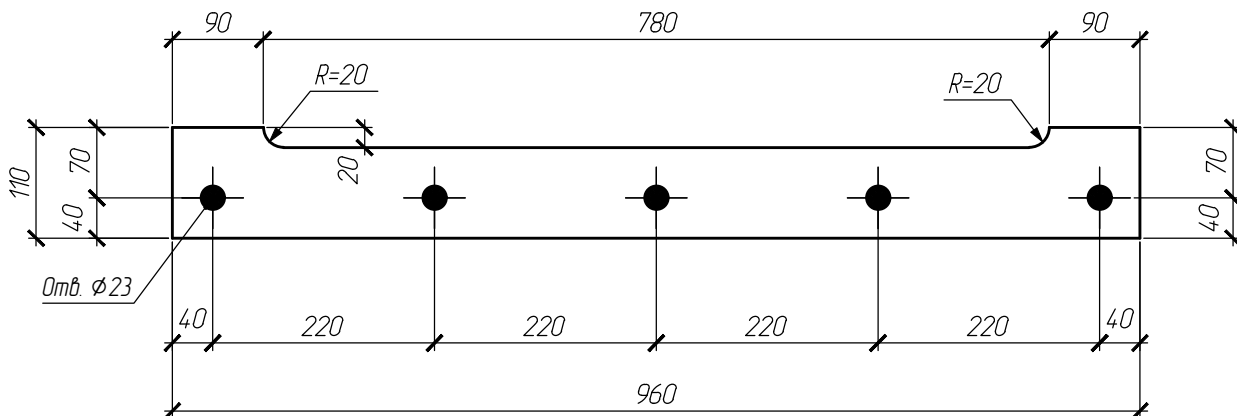
П-75/22-4-КМ-КМД3

Экспериментальный многофункциональный комплекс "Северный берег". Котельная и сети теплоснабжения (Участок №1). 2 очередь строительства

Изм.	Колуч	Лист	Идок.	Подпись	Дата	Стадия	Лист	Листов
Разраб.	Ланевский				06.04.2025			
Пров.	Параманов				06.04.2025			
Т.контр.					06.04.2025			
И.контр.						Поз.		
Утв.					06.04.2025	62		

ООО "БелКМДпроект"  
 +375-29-668-62-99

поз.63 (М1:7.5)  
 †10x960x110 10X17H13M2T



СПЕЦИФИКАЦИЯ

№ детали	Кол-во шт.	Сечение	Длина мм	Вес, кг		Марка стали	Примечание
				Одной детали	Всех шт.		
63	16	† 10x110x960	960	8.29	132.63	10X17H13M2T	
				Итого: 132.63			

- \* Размеры для справок.
- Острые края и заусенцы не допустимы. Остальные технические требования по СТБ 1014-95.
- Приведенные элементы не являются отправочными марками, а являются заготовками для сборки более крупных марок.
- Допуски размеров элементов:
  - линейные размеры от 0 до 1500 мм  $\pm 0.1$  мм.
  - линейные размеры от 1501 мм  $\pm 0.2$  мм.
  - межцентровые размеры  $\pm 0.5$  мм.

П-75/22-4-КМ-КМД3

Экспериментальный многофункциональный комплекс "Северный берег". Котельная и сети теплоснабжения (Участок №1). 2 очередь строительства

Изм.	Колуч	Лист	Идок.	Подпись	Дата
Разраб.	Ланевский				06.04.2025
Пров.	Параманов				06.04.2025
Т.контр.					06.04.2025
И.контр.					
Утв.					06.04.2025

Стадия	Лист	Листов
КМД	1063	
ООО "БелКМДпроект" +375-29-668-62-99		

Поз.  
63

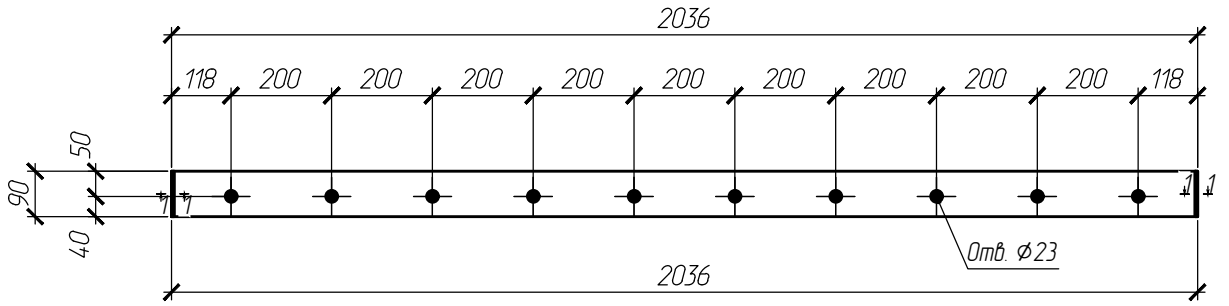
Согласовано

Взам. инб. N

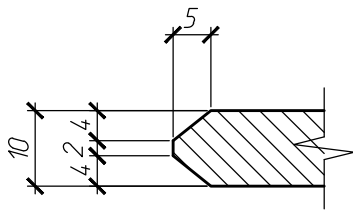
Подпись и дата

Инб. N подл.

поз.64 (М1:15)  
 †10x2036x90 10X17H13M2T



1 - 1



СПЕЦИФИКАЦИЯ

№ детали	Кол-во шт.	Сечение	Длина мм	Вес, кг		Марка стали	Примечание
				Одной детали	Всех шт.		
64	16	† 10x90x2036	2036	14.38	230.15	10X17H13M2T	
				Итого: 230.15			

- \* Размеры для справок.
- Острые края и заусенцы не допустимы. Остальные технические требования по СТБ 1014-95.
- Приведенные элементы не являются отправочными марками, а являются заготовками для сборки более крупных марок.
- Допуски размеров элементов:
  - линейные размеры от 0 до 1500 мм  $\pm 0.1$  мм.
  - линейные размеры от 1501 мм  $\pm 0.2$  мм.
  - межцентровые размеры  $\pm 0.5$  мм.

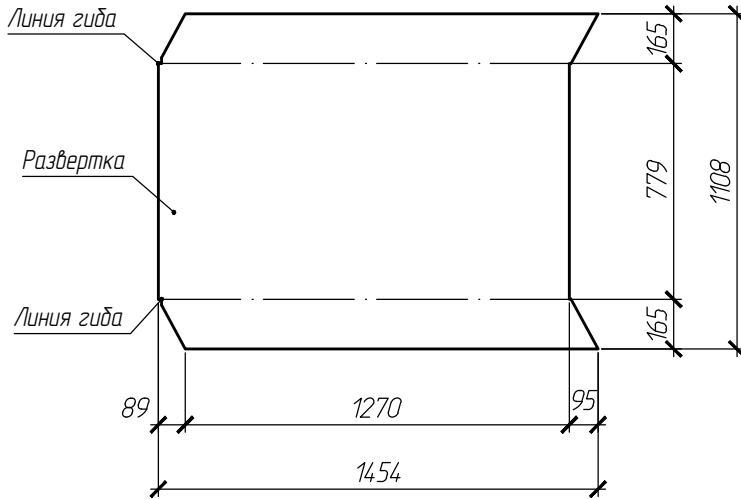
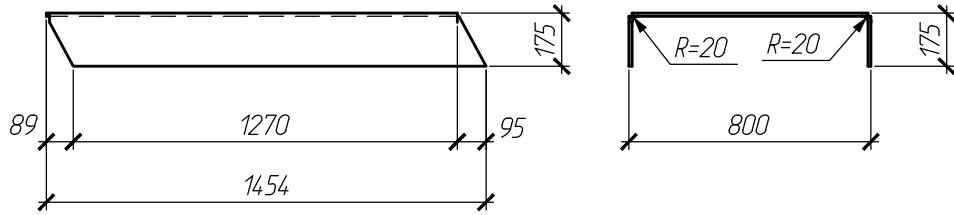
П-75/22-4-КМ-КМДЗ

Экспериментальный многофункциональный комплекс "Северный берег". Котельная и сети теплоснабжения (Участок №1). 2 очередь строительства

Изм.	Колуч	Лист	Идок.	Подпись	Дата	Стадия	Лист	Листов
Разраб.	Ланевский				06.04.2029			
Пров.	Параманов				06.04.2029			
Т.контр.					06.04.2029			
И.контр.						Поз.		
Утв.					06.04.2029	64		

ООО "БелКМДпроект"  
 +375-29-668-62-99

поз.65 (М1:25)  
 †10x1454x1108 10X17H13M2T



СПЕЦИФИКАЦИЯ

№ детали	Кол-во шт.	Сечение	Длина мм	Вес, кг		Марка стали	Примечание
				Одной детали	Всех шт.		
65	8	† 10x1108x1454	1454	126.53	1012.25	10X17H13M2T	
				Итого: 1012.25			

- \* Размеры для справок.
- Острые края и заусенцы не допустимы. Остальные технические требования по СТБ 1014-95.
- Приведенные элементы не являются отправочными марками, а являются заготовками для сборки более крупных марок.
- Допуски размеров элементов:
  - линейные размеры от 0 до 1500 мм  $\pm 0.1$  мм.
  - линейные размеры от 1501 мм  $\pm 0.2$  мм.
  - межцентровые размеры  $\pm 0.5$  мм.

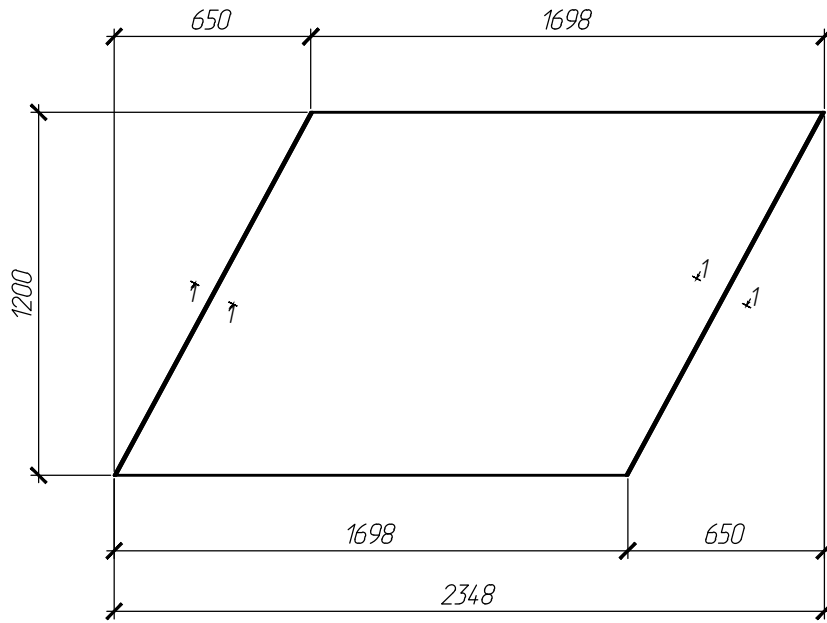
П-75/22-4-КМ-КМД3

Экспериментальный многофункциональный комплекс "Северный берег". Котельная и сети теплоснабжения (Участок №1). 2 очередь строительства

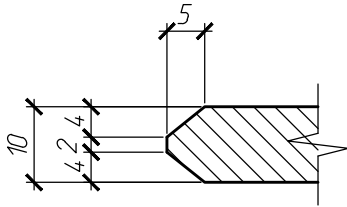
Изм.	Колуч	Лист	Идок.	Подпись	Дата	Стадия	Лист	Листов
Разраб.	Ланевский				06.04.2025			
Пров.	Параманов				06.04.2025			
Т.контр.					06.04.2025			
И.контр.						Поз.		
Утв.					06.04.2025	65		

ООО "БелКМДпроект"  
 +375-29-668-62-99

поз.66 (М1:25)  
 †10x2348x1200 10X17H13M2T



1-1



СПЕЦИФИКАЦИЯ

№ детали	Кол-во шт.	Сечение	Длина мм	Вес, кг		Марка стали	Примечание
				Одной детали	Всех шт.		
66	8	† 10x1200x2348	2348	221.18	1769.45	10X17H13M2T	
				Итого: 1769.45			

- \* Размеры для справок.
- Острые края и заусенцы не допустимы. Остальные технические требования по СТБ 1014-95.
- Приведенные элементы не являются отправочными марками, а являются заготовками для сборки более крупных марок.
- Допуски размеров элементов:
  - линейные размеры от 0 до 1500 мм  $\pm 0.1$  мм.
  - линейные размеры от 1501 мм  $\pm 0.2$  мм.
  - межцентровые размеры  $\pm 0.5$  мм.

П-75/22-4-КМ-КМД3

Экспериментальный многофункциональный комплекс "Северный берег". Котельная и сети теплоснабжения (Участок №1). 2 очередь строительства

Изм.	Колуч	Лист	Идок.	Подпись	Дата	Стадия	Лист	Листов
Разраб.	Ланевский				06.04.2029			
Пров.	Параманов				06.04.2029			
Т.контр.					06.04.2029			
И.контр.						Поз.		
Утв.					06.04.2029	66		
						ООО "БелКМДпроект" +375-29-668-62-99		

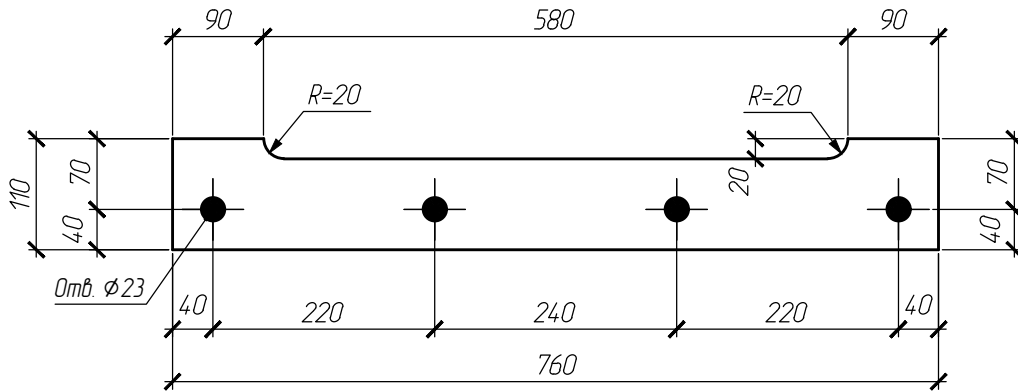
Согласовано

Взам. инб. N

Подпись и дата

Инб. N подл.

поз.67 (М1:7.5)  
 †10x760x110 10X17H13M2T



### СПЕЦИФИКАЦИЯ

№ детали	Кол-во шт.	Сечение	Длина мм	Вес, кг		Марка стали	Примечание
				Одной детали	Всех шт.		
67	4	† 10x110x760	760	6.56	26.25	10X17H13M2T	
				Итого: 26.25			

- \* Размеры для справок.
- Острые края и заусенцы не допустимы. Остальные технические требования по СТБ 1014-95.
- Приведенные элементы не являются отправочными марками, а являются заготовками для сборки более крупных марок.
- Допуски размеров элементов:
  - линейные размеры от 0 до 1500 мм  $\pm 0.1$  мм.
  - линейные размеры от 1501 мм  $\pm 0.2$  мм.
  - межцентровые размеры  $\pm 0.5$  мм.

П-75/22-4-КМ-КМД3

Экспериментальный многофункциональный комплекс "Северный берег". Котельная и сети теплоснабжения (Участок №1). 2 очередь строительства

Изм.	Колуч	Лист	Индок.	Подпись	Дата
Разраб.	Ланевский				06.04.2025
Пров.	Параманов				06.04.2025
Т.контр.					06.04.2025
И.контр.					
Утв.					06.04.2025

Дымовые трубы

Стадия  
 КМД

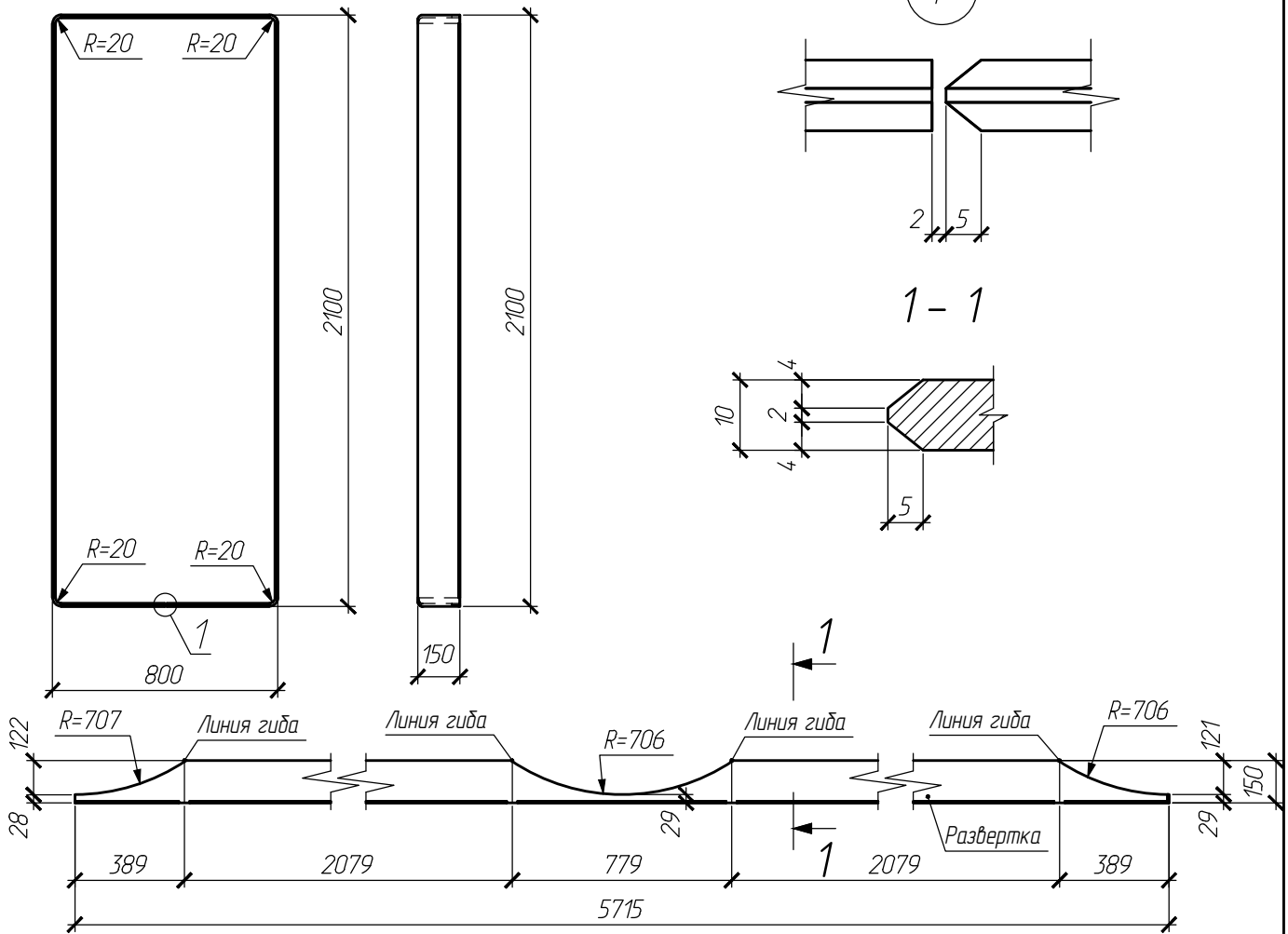
Лист  
 1067

Листов

Поз.  
 67

ООО "БелКМДпроект"  
 +375-29-668-62-99

поз.68 (М1:25)  
 †10x5715x150 10X17H13M2T



СПЕЦИФИКАЦИЯ

№ детали	Кол-во шт.	Сечение	Длина мм	Вес, кг		Марка стали	Примечание
				Одной детали	Всех шт.		
68	4	† 10x150x5715	5715	67.3	269.18	10X17H13M2T	
				Итого: 269.18			

- \* Размеры для справок.
- Острые края и заусенцы не допустимы. Остальные технические требования по СТБ 1014-95.
- Приведенные элементы не являются отправочными марками, а являются заготовками для сборки более крупных марок.
- Допуски размеров элементов:
  - линейные размеры от 0 до 1500 мм  $\pm 0.1$  мм.
  - линейные размеры от 1501 мм  $\pm 0.2$  мм.
  - межцентровые размеры  $\pm 0.5$  мм.

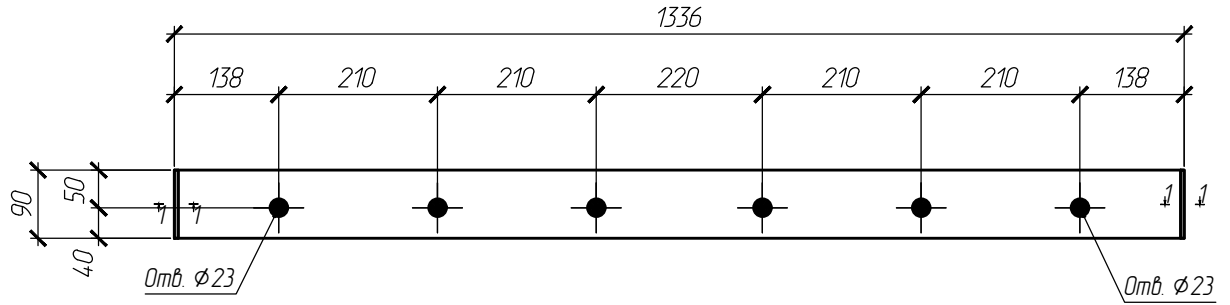
П-75/22-4-КМ-КМД3

Экспериментальный многофункциональный комплекс "Северный берег". Котельная и сети теплоснабжения (Участок №1). 2 очередь строительства

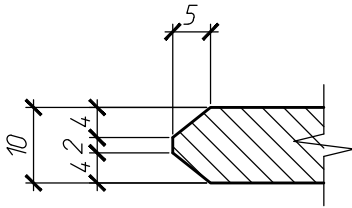
Изм.	Колуч	Лист	Идок.	Подпись	Дата	Стадия	Лист	Листов
Разраб.	Ланевский				06.04.2025			
Пров.	Параманов				06.04.2025			
Т.контр.					06.04.2025			
И.контр.						Поз.		
Утв.					06.04.2025	68		

ООО "БелКМДпроект"  
 +375-29-668-62-99

поз.69 (М1:10)  
t10x1336x90 10X17H13M2T



1 - 1



СПЕЦИФИКАЦИЯ

№ детали	Кол-во шт.	Сечение	Длина мм	Вес, кг		Марка стали	Примечание
				Одной детали	Всех шт.		
69	4	t 10x90x1336	1336	9.44	37.76	10X17H13M2T	
				Итого: 37.76			

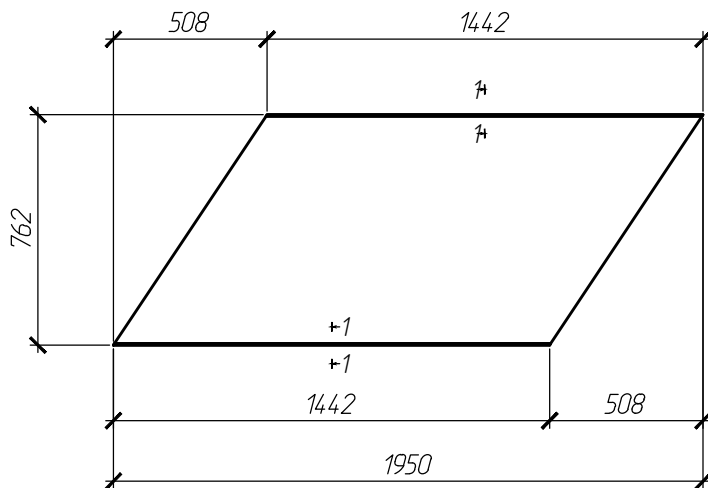
- \* Размеры для справок.
- Острые края и заусенцы не допустимы. Остальные технические требования по СТБ 1014-95.
- Приведенные элементы не являются отправочными марками, а являются заготовками для сборки более крупных марок.
- Допуски размеров элементов:
  - линейные размеры от 0 до 1500 мм  $\pm 0.1$  мм.
  - линейные размеры от 1501 мм  $\pm 0.2$  мм.
  - межцентровые размеры  $\pm 0.5$  мм.

П-75/22-4-КМ-КМДЗ

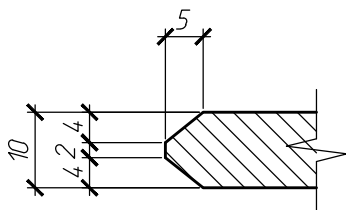
Экспериментальный многофункциональный комплекс "Северный берег". Котельная и сети теплоснабжения (Участок №1). 2 очередь строительства

Изм.	Колуч	Лист	Идок.	Подпись	Дата	Стадия	Лист	Листов
Разраб.	Ланевский				06.04.2025	КМД	1069	
Пров.	Параманов				06.04.2025			
Т.контр.					06.04.2025			
И.контр.						Поз. 69		
Утв.					06.04.2025	ООО "БелКМДпроект" +375-29-668-62-99		

поз. 70 (М1:25)  
 †10x1950x762 10X17H13M2T



1 - 1



СПЕЦИФИКАЦИЯ

№ детали	Кол-во шт.	Сечение	Длина мм	Вес, кг		Марка стали	Примечание
				Одной детали	Всех шт.		
70	2	† 10x762x1950	1950	116.57	233.14	10X17H13M2T	
				Итого: 233.14			

- \* Размеры для справок.
- Острые края и заусенцы не допустимы. Остальные технические требования по СТБ 1014-95.
- Приведенные элементы не являются отправочными марками, а являются заготовками для сборки более крупных марок.
- Допуски размеров элементов:
  - линейные размеры от 0 до 1500 мм  $\pm 0.1$  мм.
  - линейные размеры от 1501 мм  $\pm 0.2$  мм.
  - межцентровые размеры  $\pm 0.5$  мм.

П-75/22-4-КМ-КМД3

Экспериментальный многофункциональный комплекс "Северный берег". Котельная и сети теплоснабжения (Участок №1). 2 очередь строительства

Изм.	Колуч	Лист	Идок.	Подпись	Дата	Стадия	Лист	Листов
Разраб.	Ланевский				06.04.2025			
Пров.	Параманов				06.04.2025			
Т.контр.					06.04.2025			
И.контр.						Поз.		
Утв.					06.04.2025	70		

ООО "БелКМДпроект"  
 +375-29-668-62-99

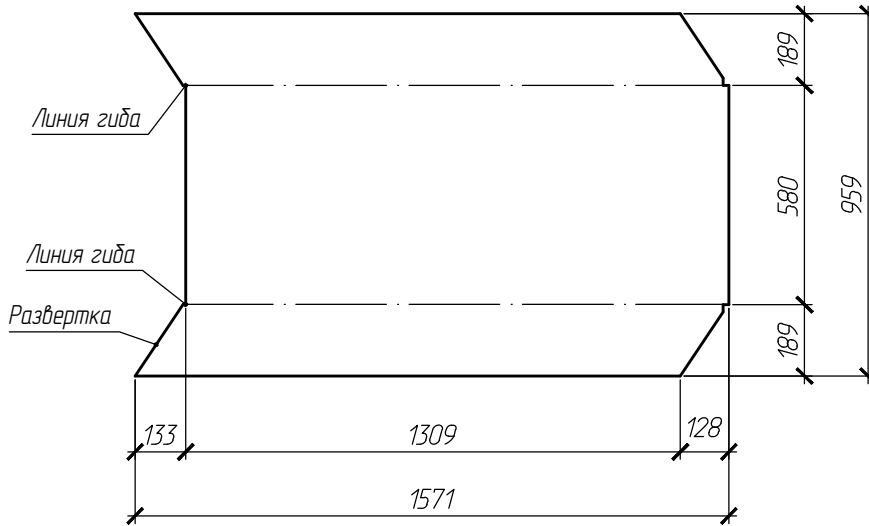
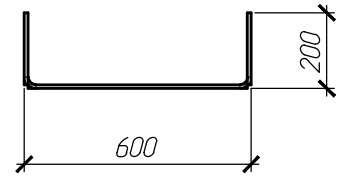
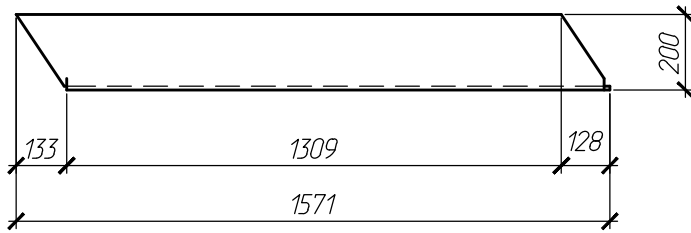
Согласовано

Взам. инб. N

Подпись и дата

Инб. N подл.

поз. 71 (М1:20)  
 †10x1571x959 10X17H13M2T



СПЕЦИФИКАЦИЯ

№ детали	Кол-во шт.	Сечение	Длина мм	Вес, кг		Марка стали	Примечание
				Одной детали	Всех шт.		
71	2	† 10x959x1571	1571	118.18	236.35	10X17H13M2T	
				Итого: 236.35			

- \* Размеры для справок.
- Острые края и заусенцы не допустимы. Остальные технические требования по СТБ 1014-95.
- Приведенные элементы не являются отправочными марками, а являются заготовками для сборки более крупных марок.
- Допуски размеров элементов:
  - линейные размеры от 0 до 1500 мм  $\pm 0.1$  мм.
  - линейные размеры от 1501 мм  $\pm 0.2$  мм.
  - межцентровые размеры  $\pm 0.5$  мм.

П-75/22-4-КМ-КМД3

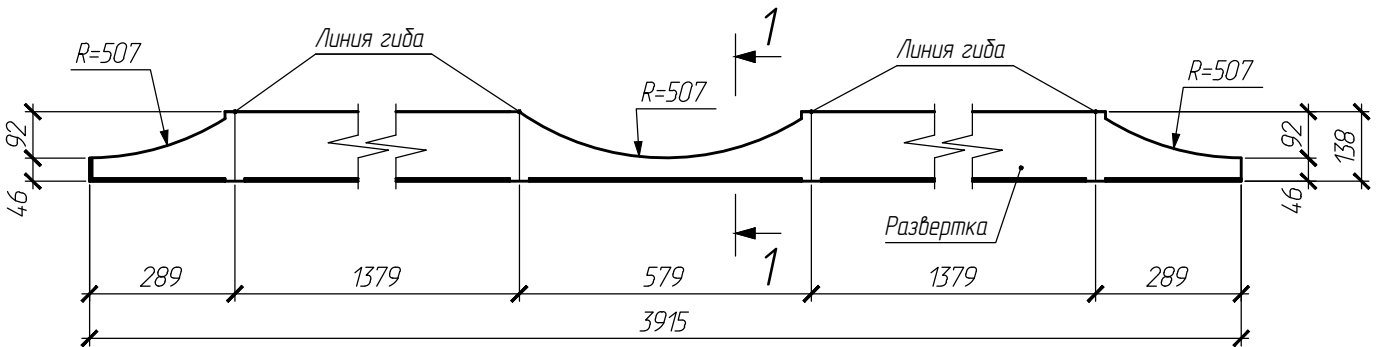
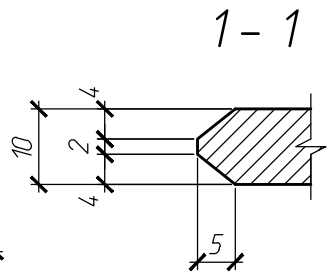
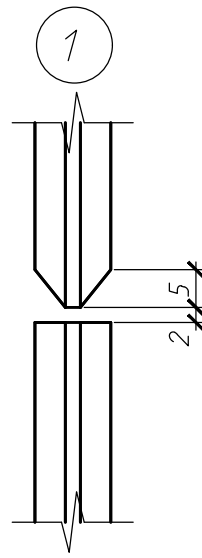
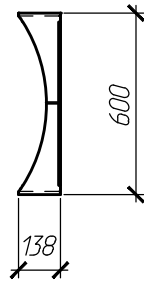
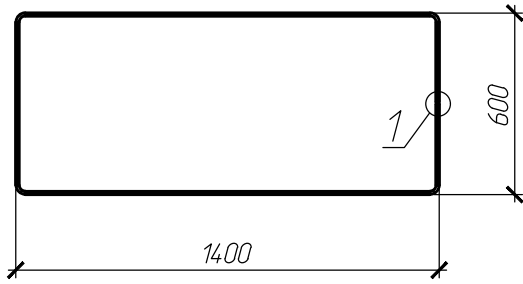
Взам. инв. N

Подпись и дата

Инв. N подл.

						Экспериментальный многофункциональный комплекс "Северный берег". Котельная и сети теплоснабжения (Участок №1). 2 очередь строительства		
Изм.	Колуч	Лист	Индок.	Подпись	Дата	Стадия	Лист	Листов
Разраб.		Ланевский			06.04.2029	КМД	1071	
Пров.		Параманов			06.04.2029			
Т.контр.					06.04.2029			
И.контр.						Поз. 71		
Утв.					06.04.2029	ООО "БелКМДпроект" +375-29-668-62-99		

поз. 72 (М1:25)  
 †10x3915x138 10X17H13M2T



СПЕЦИФИКАЦИЯ

№ детали	Кол-во шт.	Сечение	Длина мм	Вес, кг		Марка стали	Примечание
				Одной детали	Всех шт.		
72	1	† 10x138x3915	3915	42.41	42.41	10X17H13M2T	
				Итого: 42.41			

- \* Размеры для справок.
- Острые края и заусенцы не допустимы. Остальные технические требования по СТБ 1014-95.
- Приведенные элементы не являются отправочными марками, а являются заготовками для сборки более крупных марок.
- Допуски размеров элементов:
  - линейные размеры от 0 до 1500 мм  $\pm 0.1$  мм.
  - линейные размеры от 1501 мм  $\pm 0.2$  мм.
  - межцентровые размеры  $\pm 0.5$  мм.

П-75/22-4-КМ-КМД3

Экспериментальный многофункциональный комплекс "Северный берег". Котельная и сети теплоснабжения (Участок №1). 2 очередь строительства

Изм.	Колуч	Лист	Идок.	Подпись	Дата
Разраб.	Ланевский				06.04.2025
Пров.	Параманов				06.04.2025
Т.контр.					06.04.2025
И.контр.					
Утв.					06.04.2025

Дымовые трубы

Стадия	Лист	Листов
КМД	1072	

Поз.

72

ООО "БелКМДпроект"  
 +375-29-668-62-99

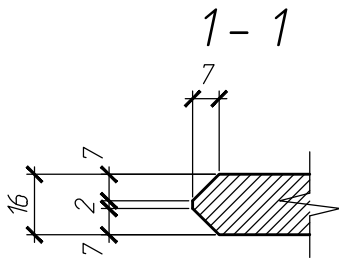
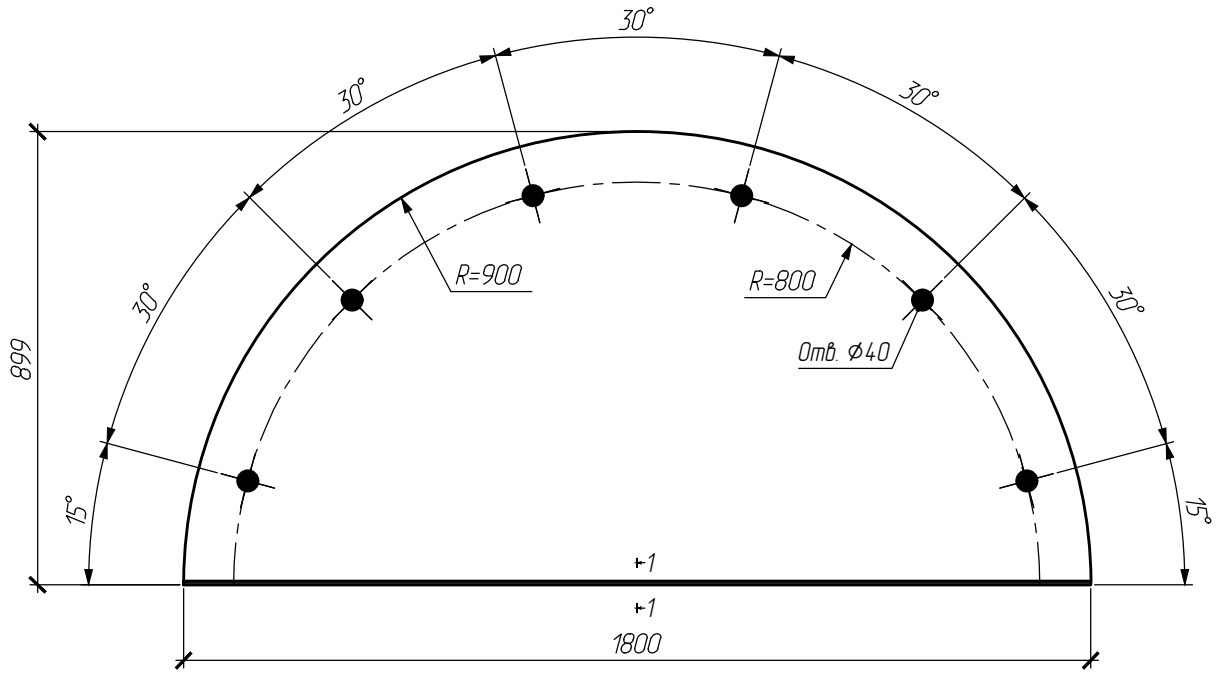
Согласовано

Взам. инб. N

Подпись и дата

Инб. N подл.

поз. 73 (М1:15)  
 †16x1800x899 10X17H13M2T



СПЕЦИФИКАЦИЯ

№ детали	Кол-во шт.	Сечение	Длина мм	Вес, кг		Марка стали	Примечание
				Одной детали	Всех шт.		
73	8	† 16x899x1800	1800	203.25	1625.97	10X17H13M2T	
				Итого: 1625.97			

- \* Размеры для справок.
- Острые края и заусенцы не допустимы. Остальные технические требования по СТБ 1014-95.
- Приведенные элементы не являются отправочными марками, а являются заготовками для сборки более крупных марок.
- Допуски размеров элементов:
  - линейные размеры от 0 до 1500 мм  $\pm 0.1$  мм.
  - линейные размеры от 1501 мм  $\pm 0.2$  мм.
  - межцентровые размеры  $\pm 0.5$  мм.

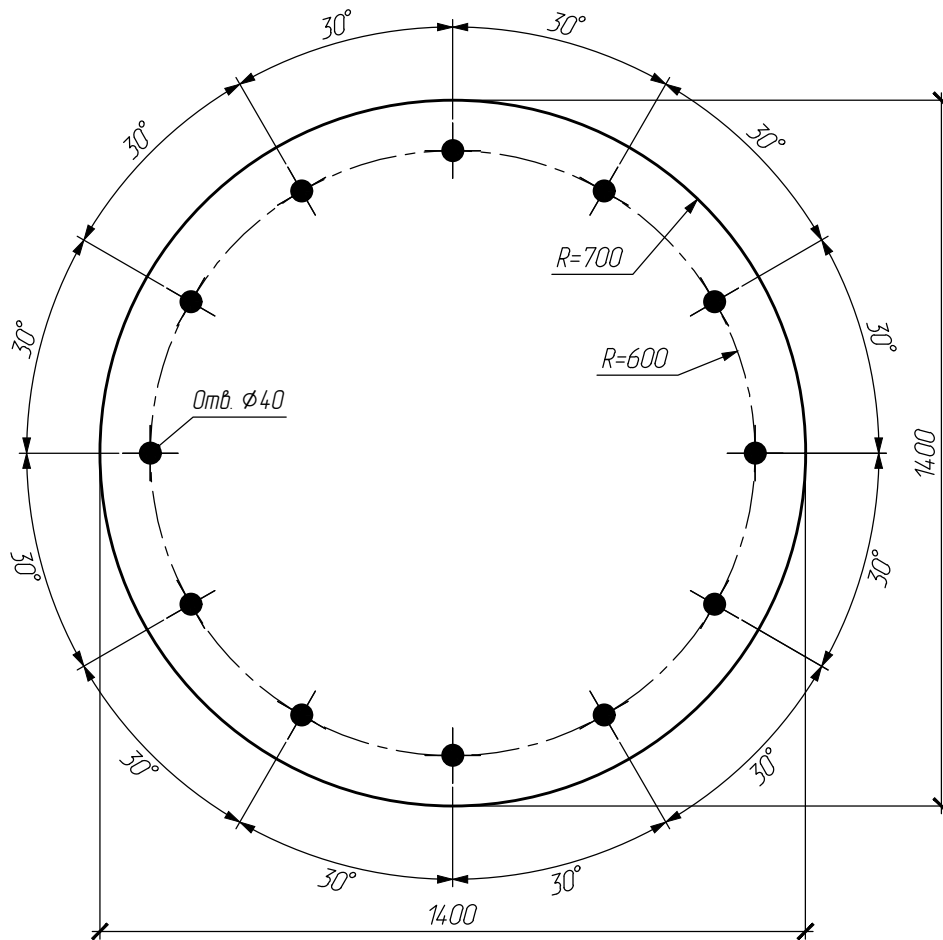
П-75/22-4-КМ-КМД3

Экспериментальный многофункциональный комплекс "Северный берег". Котельная и сети теплоснабжения (Участок №1). 2 очередь строительства

Изм.	Колуч	Лист	Идок.	Подпись	Дата	Стадия	Лист	Листов
Разраб.	Ланевский				06.04.2025			
Пров.	Параманов				06.04.2025			
Т.контр.					06.04.2025			
И.контр.						Поз.		
Утв.					06.04.2025	73		

ООО "БелКМДпроект"  
 +375-29-668-62-99

поз. 74 (М1:15)  
 t16x1400x1400 10X17H13M2T



СПЕЦИФИКАЦИЯ

№ детали	Кол-во шт.	Сечение	Длина мм	Вес, кг		Марка стали	Примечание
				Одной детали	Всех шт.		
74	1	t 16x1400x1400	1400	246.18	246.18	10X17H13M2T	
				Итого: 246.18			

- \* Размеры для справок.
- Острые края и заусенцы не допустимы. Остальные технические требования по СТБ 1014-95.
- Приведенные элементы не являются отработанными марками, а являются заготовками для сборки более крупных марок.
- Допуски размеров элементов:
  - линейные размеры от 0 до 1500 мм  $\pm 0.1$  мм.
  - линейные размеры от 1501 мм  $\pm 0.2$  мм.
  - межцентровые размеры  $\pm 0.5$  мм.

П-75/22-4-КМ-КМД3

Экспериментальный многофункциональный комплекс "Северный берег". Котельная и сети теплоснабжения (Участок №1). 2 очередь строительства

Изм.	Колуч	Лист	Индок.	Подпись	Дата
Разраб.	Ланевский				06.04.2025
Пров.	Параманов				06.04.2025
Т.контр.					06.04.2025
И.контр.					
Утв.					06.04.2025

Дымовые трубы

Стадия	Лист	Листов
КМД	1074	

Поз.

74

ООО "БелКМДпроект"  
 +375-29-668-62-99