



Адкрытае акцыянернае таварыства
«Будтрэст №1»

Будаўнічае ўпраўленне №94
(БУ-94 ААТ «Будтрэст №1»)



юр.адрас: вул. Чырвоназоркавая, 20, 220034, г.Мінск
паштовы адрас: вул. Платонава, 15, 220034, г.Мінск
тэл. прыёмн. (017) 354 20 31, факс(017) 294 45 95,
сайт: www.trest1.by, e-mail: post@su94.tres1.by



IBAN: BY29BPSB30121026840189330000
у Рэгіянальнай дырэкцыі №700
па г. Мінску і Мінскай вобласці,
ААТ «БПС-Сбербанк», ВІС: BPSBBY2X,
пр-т Машэрава, 80,220035, г. Мінск

19.05.2025 № 1103

на № _____ ад _____

Открытое акционерное общество
«Стройтрест №1»

Строительное управление №94
(СУ-94ОАО «Стройтрест №1»)

юр.адрес: ул. Красновзвёздная, 20, 220034, г.Минск
почтовый адрес: ул. Платонова, 15, 220034, г.Минск
тел. приёмн. (017) 354 20 31, факс(017) 294 45 95,
сайт: www.trest1.by, e-mail: post@su94.tres1.by

IBAN: BY29BPSB30121026840189330000

в Региональной дирекции №700
по г. Минску и Минской области,
ОАО «БПС-Сбербанк», ВІС: BPSBBY2X,
пр-т Машерова, 80,220035, г. Минск

Первому заместителю директора
-главному инженеру
УП «УКС МГИ»
Жминько И.И.

О направлении съёмки

СУ-94 ОАО «Стройтрест №1» по объекту **"Реконструкция автовокзала "Восточный" под центр технического творчества детей и молодежи в г. Минске"** направляет Вам, исполнительные съёмки с расчетами объемов грунта подсыпки под полы для включения в проектно-сметную документацию.

Приложение на 2 стр.:

- 1.Исполнительная съёмка объема засыпки грунта в осях 1/1-5.
- 2.Исполнительная съёмка объема засыпки грунта в осях 18-22/7.

Объект "Реконструкция автовокзала «Восточный" под центр технического творчества детей и молодежи в г. Минске".

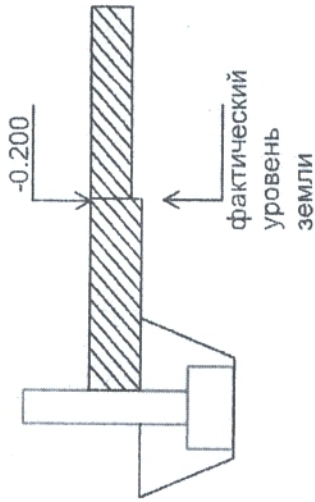
И.о.начальника СУ-94
ОАО «Стройтрест №1»

Д.В.Повод

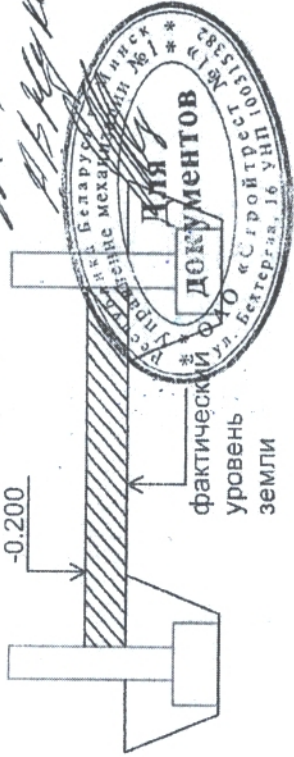
Расчёт земли до отметки -0.200

*Утверждено
Рашид Мамедов
М.М.
Д.В. Курабаев*

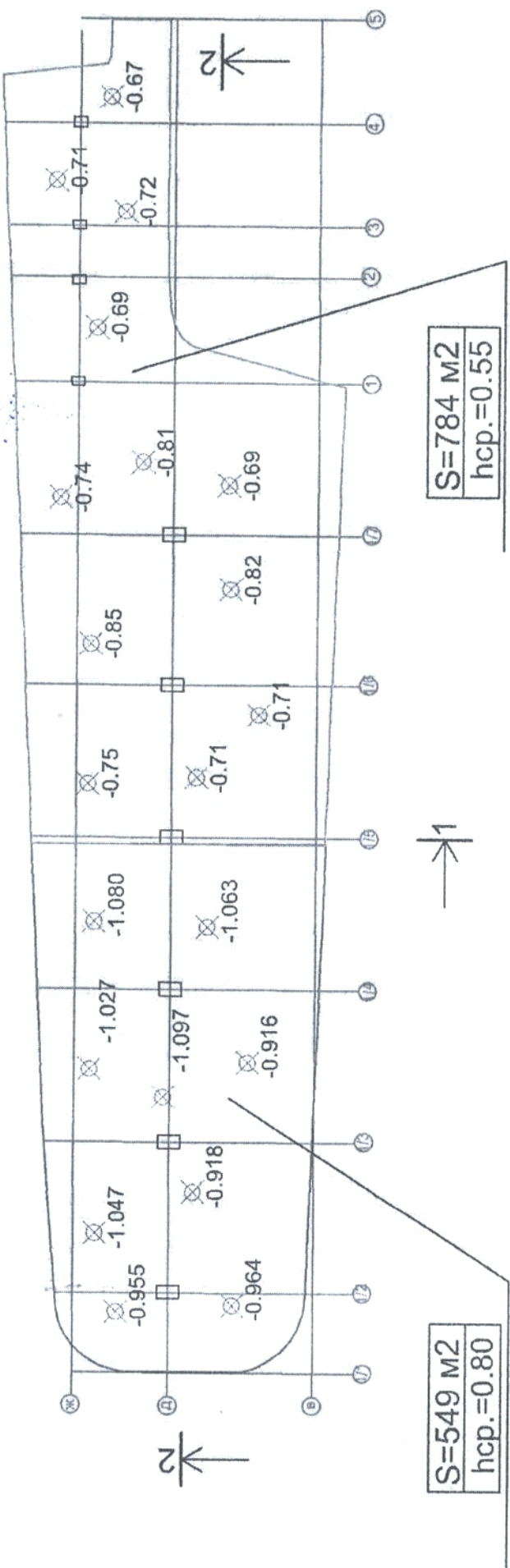
2-2



1-1



→ 1



V=439 M3

V=431 M3

Вобщ = 870 M3

Примечание:

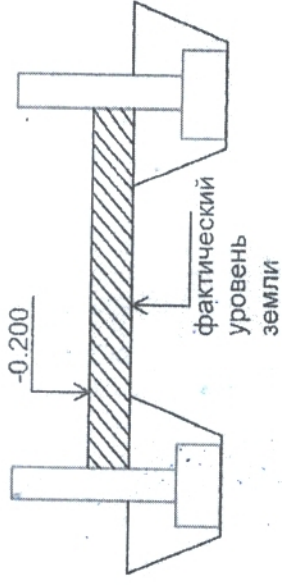
⊗ -2.090 -фактическая отметка земли, в мм.

ОАО "Стройтрест №1"
Реконструкция автовокзала "Восточный" под
Центр технического
творчества детей и молодежи в г. Минске
Исполнительная съемка объекта засыпки грунта
в 08.08.15

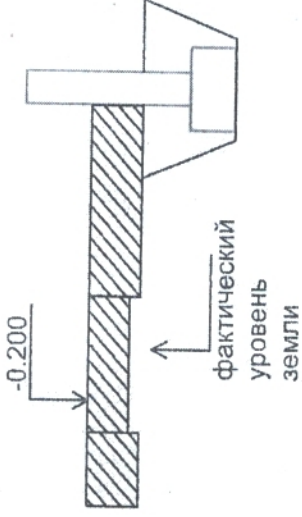
Расчёт земли до отметки -0.200



1-1



2-2

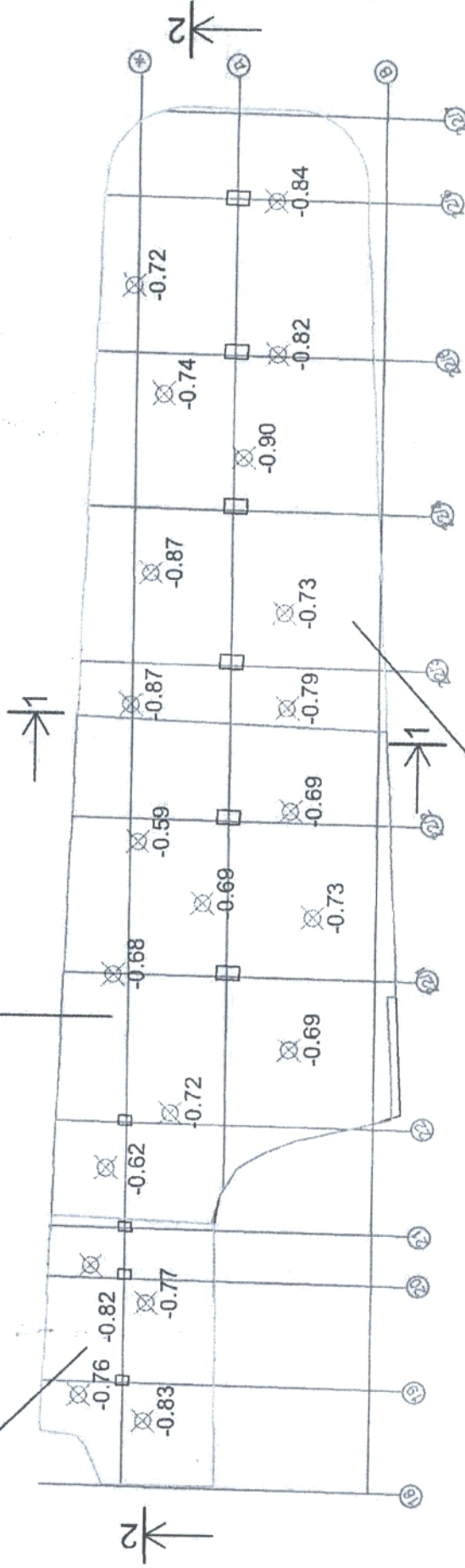


S=553 M2
hср.=0.45

V=249 M3

S=161 M2
hср.=0.60

V=97 M3



Вобщ = 727 M3

S=635 M2
hср.=0.60

V=381 M3

Примечание:

⊗ -2.090 -фактическая отметка земли, в мм.

Реконструкция автовокзала "Восточный" под
 Центр технического
 творчества детей и молодежи в г. Минске
 Исполнительная съемка объема застройки грунта
 в осях 10/20/17

[Handwritten signature]