



Адкрытае акцыянернае таварыства
«Будтрэст №1»

Будаўнічае ўпраўленне №94
(БУ-94 ААТ «Будтрэст №1»)

адрас: вул. Платонава, 15, 220034, г.Мінск
тэл. прыёмн. (017) 354 20 31, факс (017) 294 45 95,
сайт: www.trest1.by, e-mail: post.su94@trest1.by
IBAN: BY29BPSB30121026840189330000
у Рэгіянальнай дырэцыі №700
па г. Мінску і Мінскай вобласці,
ААТ «БПС-Сбербанк», ВІС: BPSBВY2X,
пр-т Машэрава, 80, 220035, г. Мінск

16.05.2025 № 1083

на № _____ ад _____

Открытое акционерное общество
«Стройтрест №1»

Строительное управление №94
(СУ-94 ОАО «Стройтрест №1»)

адрес: ул. Платонова, 15, 220034, г.Минск
тел. приёмн. (017) 354 20 31, факс (017) 294 45 95,
сайт: www.trest1.by, e-mail: post.su94@trest1.by
IBAN: BY29BPSB30121026840189330000
в Региональной дирекции №700
по г. Минску и Минской области,
ОАО «БПС-Сбербанк», ВИС: BPSBВY2X,
пр-т Машерова, 80, 220035, г. Минск

УП «УКС Мингориполкома»
ОАО «Институт Белгоспроект»

О внесении изменений в ПСД

СУ-94 ОАО «Стройтрест №1» выполняет работы на объекте:
«Экспериментальный многофункциональный комплекс "Минск-Мир".
Детская поликлиника на 680 посещений в квартале 29.11» на основании
договора строительного подряда №7 от 22.03.2023.

СУ-94 ОАО «Стройтрест №1» просит уточнить место прокладки
водоотводного лотка вдоль подпорной стены в осях 6-8 согласно
проектному решению 61.20-ГП лист 5. Для уточнения места прокладки
направляем Вам исполнительную съемку плано-высотного положения
участка фундамента подпорной стены ПС-1.

Оплату за корректировку гарантируем.

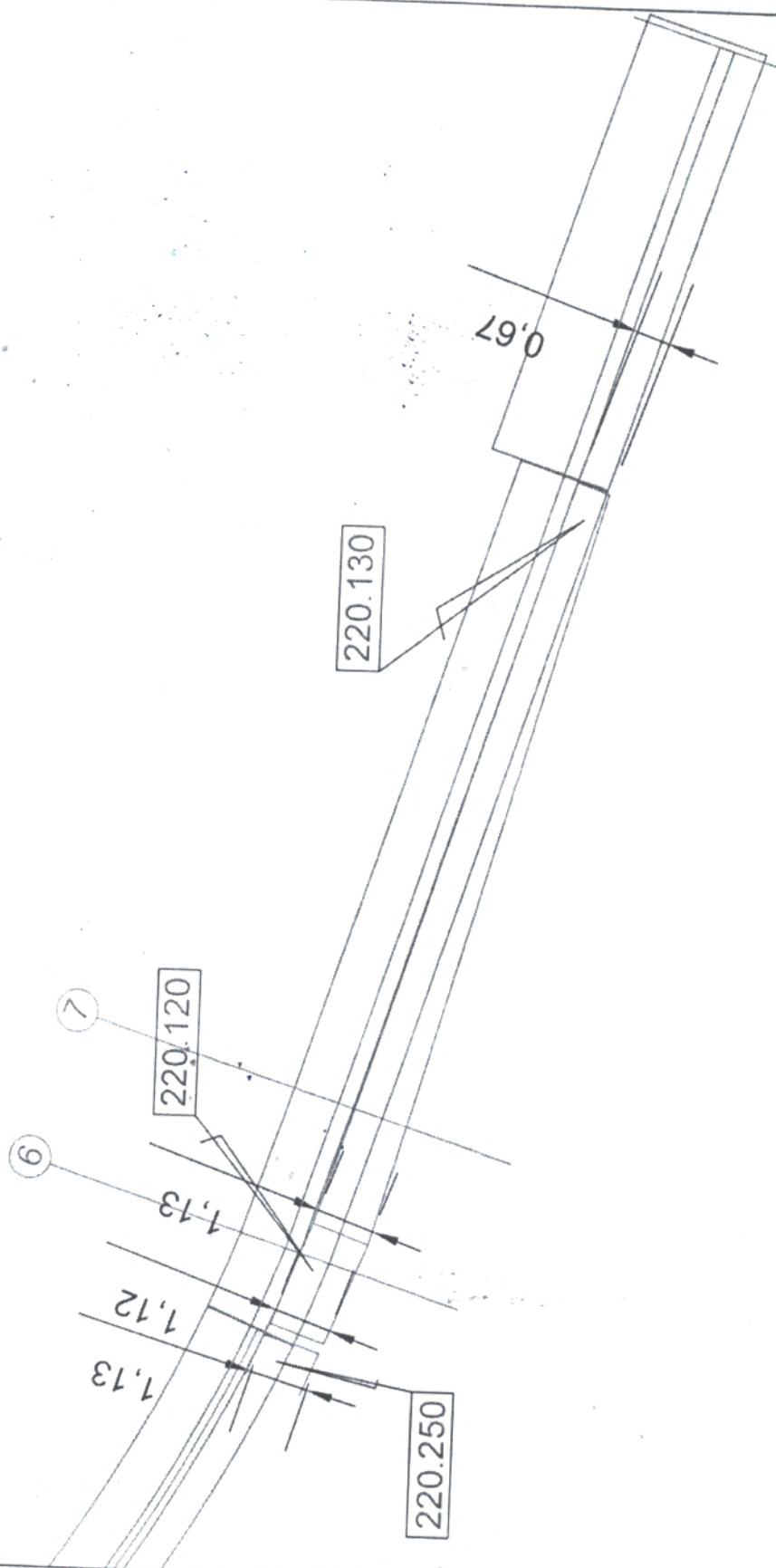
Приложение:

- исполнительная съемка плано-высотного положения участка
фундамента подпорной стены ПС-1 на 1 л.

Объект: «Экспериментальный многофункциональный комплекс
"Минск-Мир". Детская поликлиника на 680 посещений в квартале 29.11».

И.о. начальника СУ-94
ОАО «Стройтрест №1»

Д.В. Повод



8
*бу. іздучай - Сабатэрабаскі А.І.
 Дз. Карбавескі Ч.В.*

Примечание :

- 220.250 - фактическая отметка верха фундамента подпорной стены (м)
- 1,13 - фактическое расстояние от подпорной стены до края фундамента (м)

ОАО "Стройтрест №1"	2025г.
Экспериментальный многофункциональный комплекс "Милек-Мир"	
Детская поликлиника на 680 посещений в квартале № 29.11	
Исп. схема планоно - высотного положения участка фундамента (полпорная стена ПС-1)	
Геоделист	08.05.25г
Прораб	08.05.25г