



Таварыства з абмежаванай адказнасцю
«Тэлекамсвязьбуд»
220104 г. Мінск,
вул. М. Лынькова, д. 19/1, 2 паверх, офіс 1
тэл/факс: 8 017 224 83 56; 8 017 224 86 03
e-mail: info@tcc.by, сайт: www.tcc.by
р/с ВУ79 ТЕСН 3012 7303 0000 0000 0010
ТАА «Тэхнабанк» г. Мінск ТЕСНВУ22
вул. Крапоткіна, 44
УНП 191118728

Общество с ограниченной ответственностью
«Телекомсвязьстрой»
220104, г. Минск,
ул. М. Лынькова, д. 19/1, 2 этаж, офис 1
Тел/факс: 8 017 224 83 56; 8 017 224 86 03
e-mail: info@tcc.by, сайт: www.tcc.by
р/с ВУ79 ТЕСН 3012 7303 0000 0000 0010
ОАО «Технобанк» г. Минск ТЕСНВУ22
ул. Крапоткина, 44
УНП 191118728

13.05.25 № 01-02/1540
На № _____ от _____

УП «УКС Мингорисполкома»

ООО «Телекомсвязьстрой» по объекту: Строительство нового дополнительного корпуса на 100 мест в ГУ «Психоневрологический дом-интернат для престарелых и инвалидов №1» в д. Острошицкий Городок Минского района Минской области

Прошу внести корректировку в проектную документацию по следующим замечаниям:

1. Проект 18.034.0.01 - КЖ5 (лист 13): в качестве монорельса для обслуживания лифтового оборудования применён гнутый двутавр №20 с радиусом 1450мм. Изготовить его не представляется возможным. В связи с этим прошу рассмотреть возможность применения иной схемы устройства монорельса (Приложение 1).

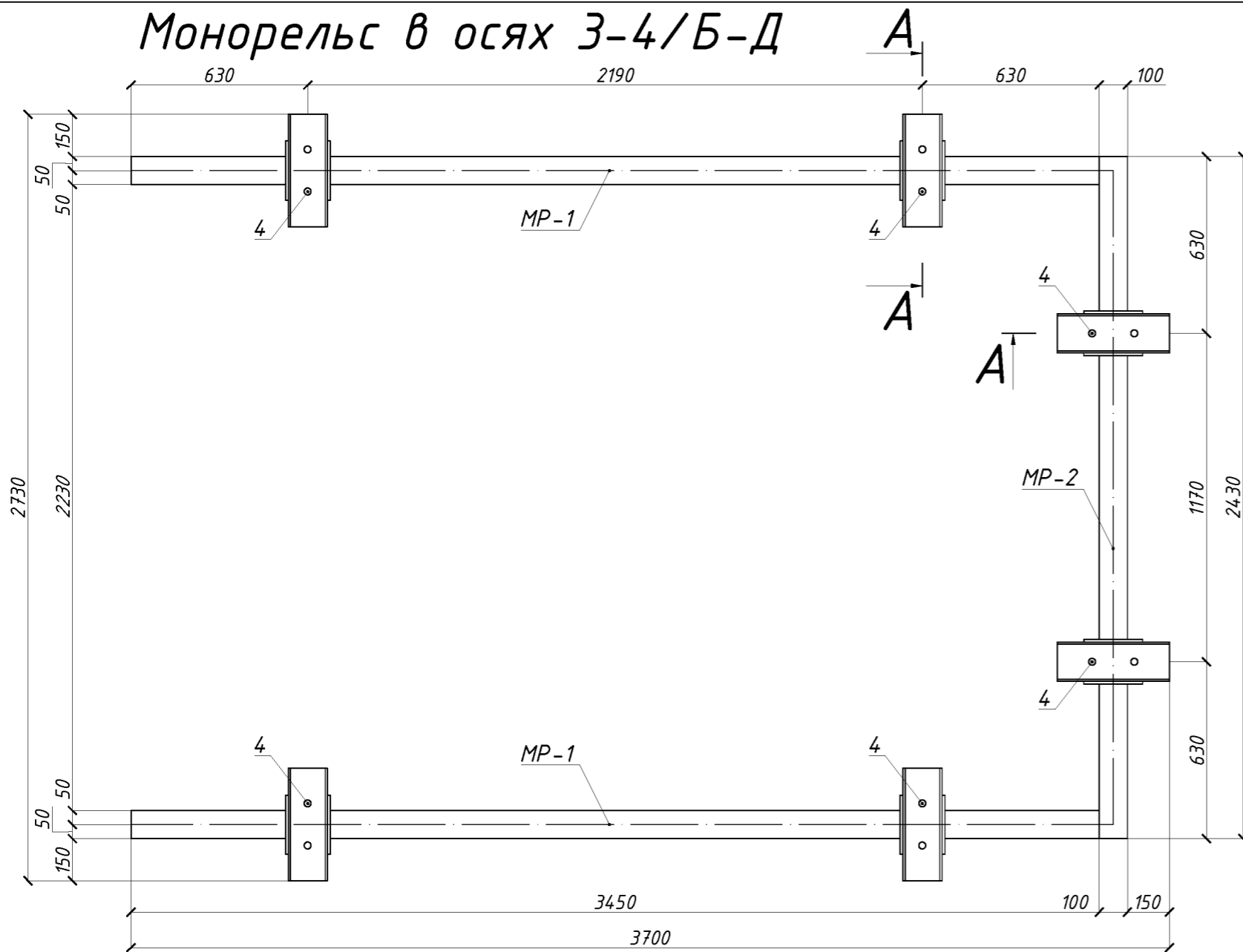
Ответственный представитель:

производитель работ Данилович Д.П.
(тел. +375336306176)

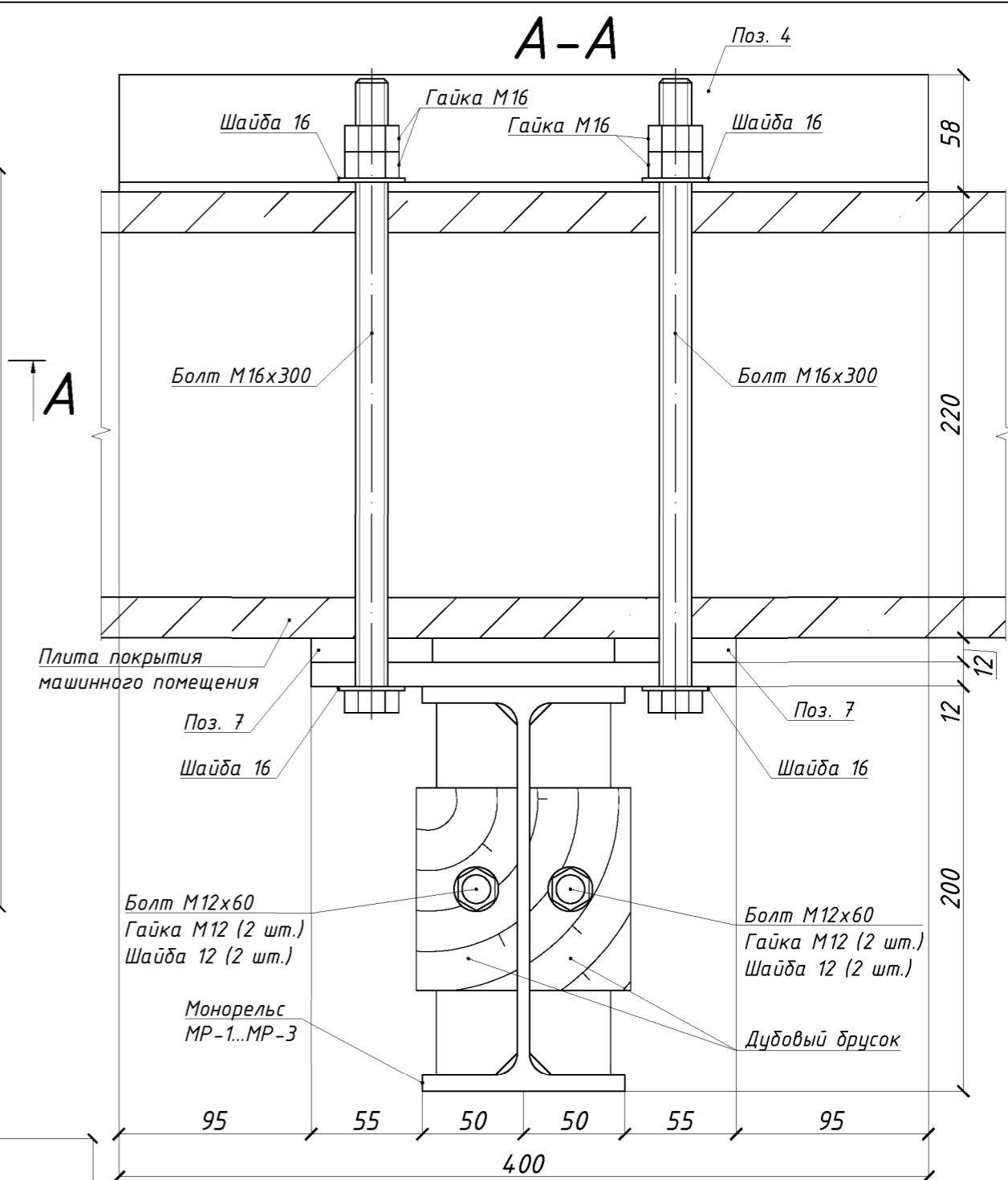
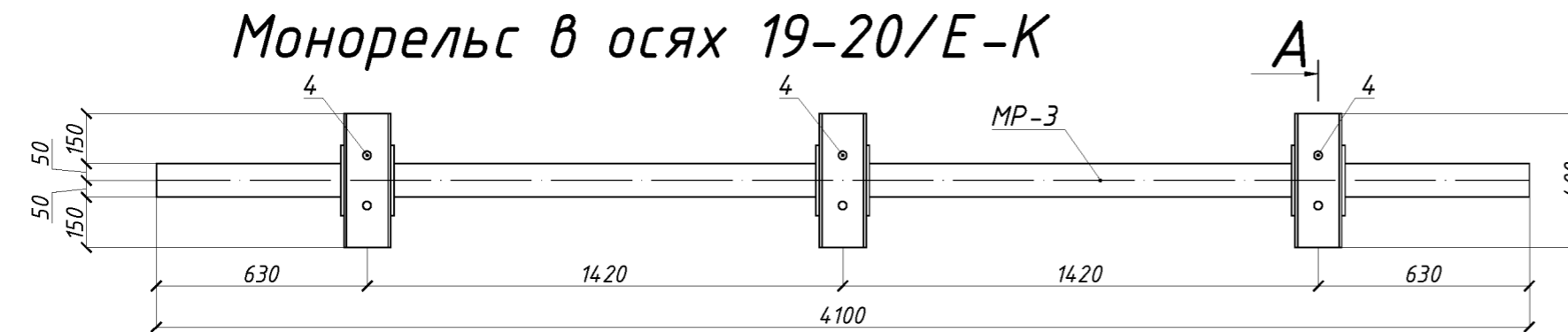
Главный инженер

Д.И. Малькович

Монорельс в осях 3-4/Б-Д



Монорельс в осях 19-20/Е-К



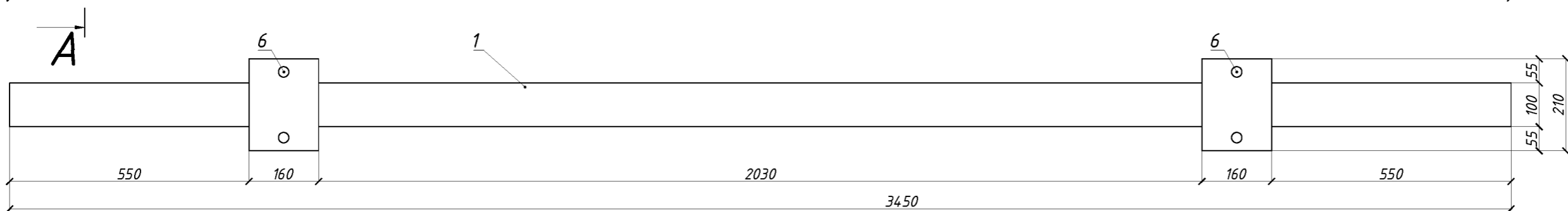
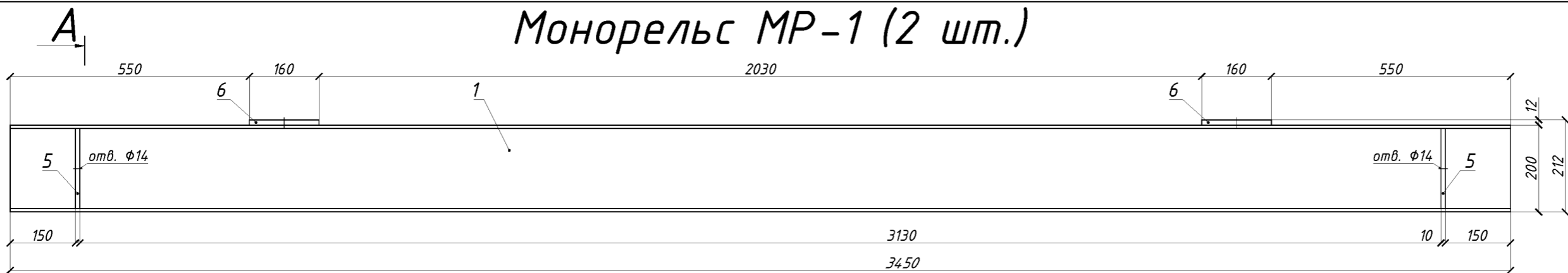
- Сваривать по периметру примыкания. Катет шва принять равным наименьшей толщине свариваемых материалов;
- Не обозначенные отверстия в деталях имеют диаметр $\Phi 24$ мм;
- Для креплений в комплекте поставляется:

- Болт М16х300	18 шт	Болт М12х60	16 шт.
- Гайка М16	36 шт.	Гайка М12	32 шт.
- Шайба 16	36 шт	Шайба 12	32 шт.
- Огрунтовать и окрасить. Цвет RAL

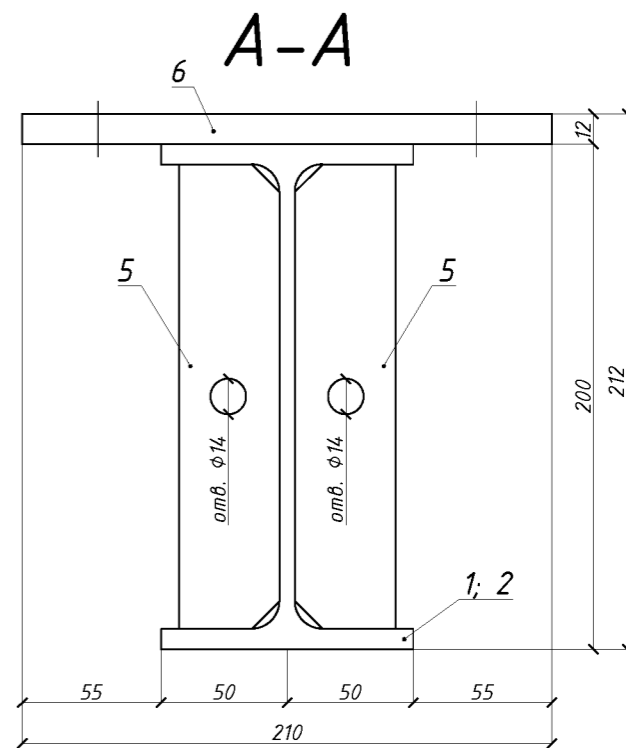
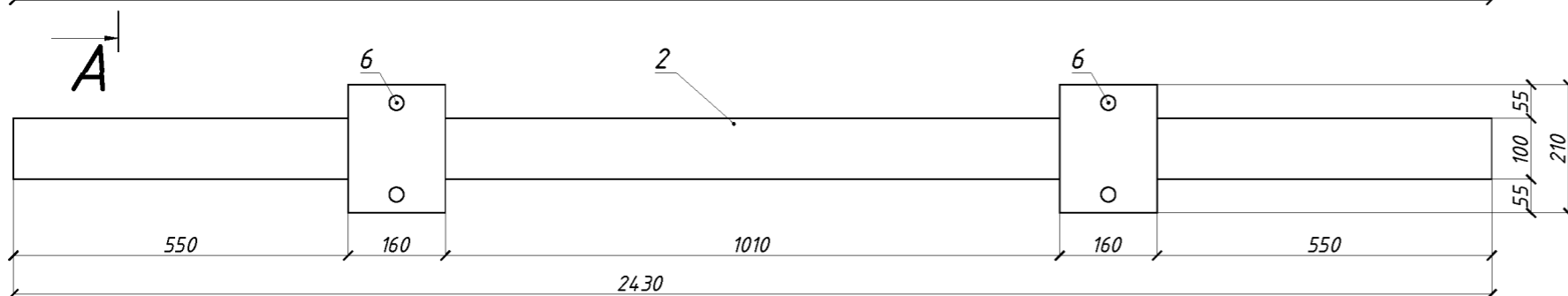
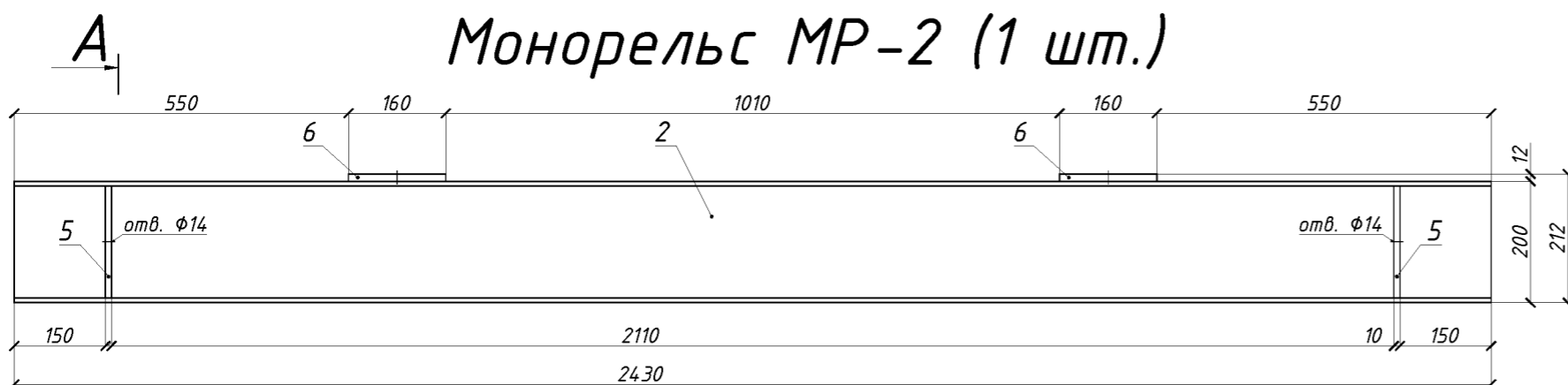
Марка	№ дет.	Кол-во		Сечение	Длина, мм	Масса, кг			Примечание
		Т	Н			дет.	Всех	Марки	
Монорельс в осях 3-4/Б-Д	МР-1	2		Монорельс МР-1	3450	82,93	165,86	268,60	
	МР-2	1		Монорельс МР-2	2430	60,98	60,98		
	4	6		Швеллер 14	400	4,92	29,52		
	7	12		Лист 12х60	180	1,02	12,24		
Монорельс в осях 19-20/Е-К	МР-3	1		Монорельс МР-3	4100	100,11	100,11	120,99	
	4	3		Швеллер 14	400	4,92	14,76		
	7	6		Лист 12х60	180	1,02	6,12		

18.034.0.01-КЖ5-КМД					
Изм.	Кол.уч.	Лист	№ док.	Подп.	Дата
			Шуманский		
"Строительство нового дополнительного корпуса на 100 мест в ГУ "Психоневрологический дом-интернат для престарелых и инвалидов №1" в деревне Острошицкий городок Минского района Минской области"					
			Стадия	Масса	Масштаб
			П	-	1:20
			Лист	Листов	
			Монорельс МР-1		МО 000 "ТСС"

Монорельс МР-1 (2 шт.)



Монорельс МР-2 (1 шт.)

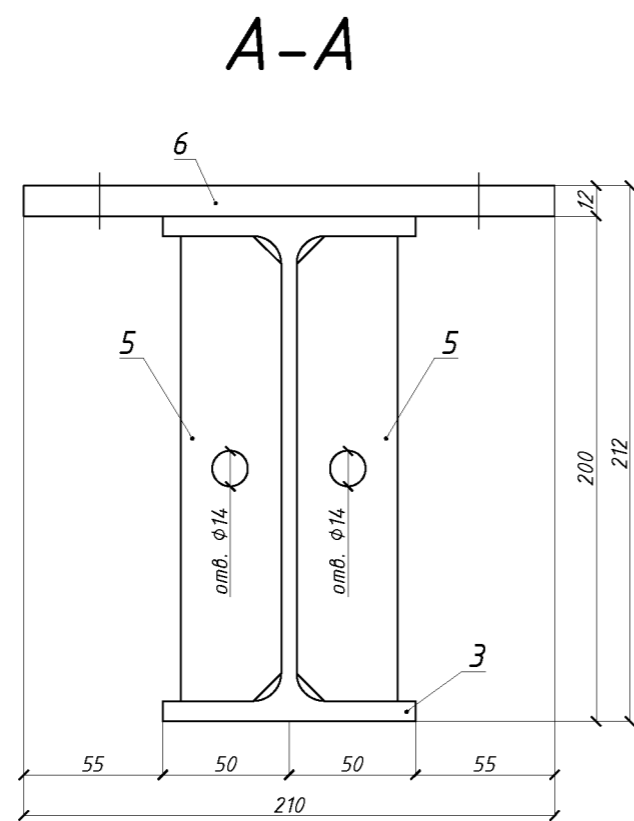
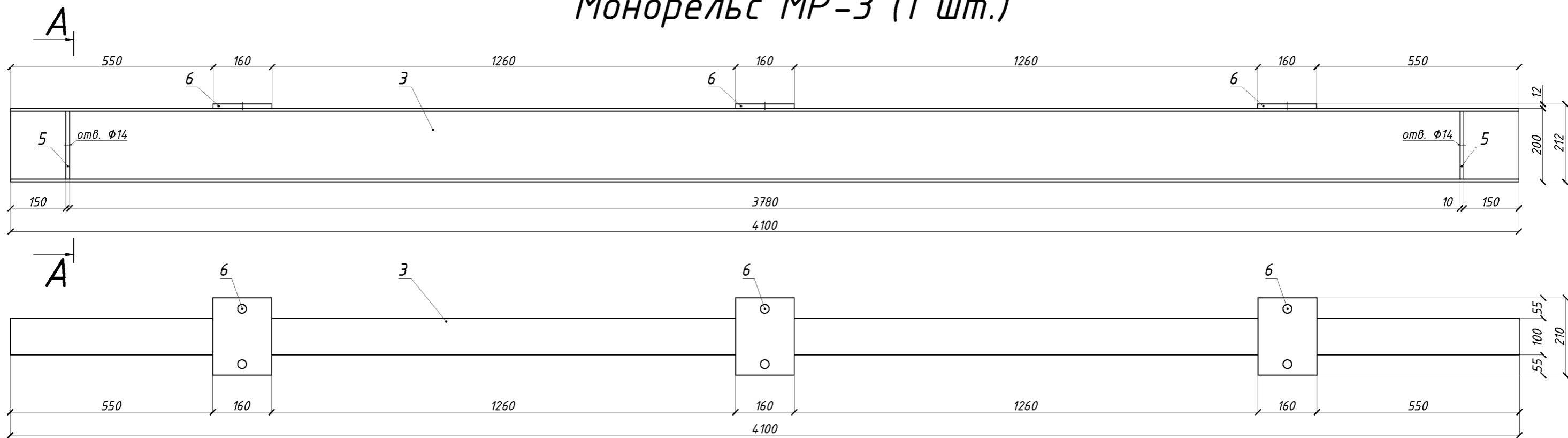


Марка	№ дет.	Кол-во		Сечение	Длина, мм	Масса, кг			Примечание
		Г	Н			дет.	Всех	Марки	
МР-1 (2 шт.)	1	1		Двутавр 20 Б1	3450	73,49	73,49	82,93	
	5	4		Лист 10x40	182	0,57	2,28		
	6	2		Лист 12x160	210	3,17	6,34		
	Масса сварного шва -1%						0,82		
МР-2 (1 шт.)	2	1		Двутавр 20 Б1	2430	51,76	51,76	60,98	
	5	4		Лист 10x40	182	0,57	2,28		
	6	2		Лист 12x160	210	3,17	6,34		
	Масса сварного шва -1%						0,60		

- Сваривать по периметру примыкания. Катет шва принять равным наименьшей толщине свариваемых материалов;
- Огрунтовать и окрасить. Цвет RAL

						18.034.0.01-КЖ5-КМД			
Изм.	Кол.уч.	Лист	№ док.	Подп.	Дата	"Строительство нового дополнительного корпуса на 100 мест в ГУ "Психоневрологический дом-интернат для престарелых и инвалидов №1" в деревне Острошицкий городок Минского района Минской области"	Стадия	Масса	Масштаб
Разраб.		Шуманский					П	-	1:10
						Монорельс МР-1	Лист	Листов	
						МО 000 "ТСС"			

Монорельс МР-3 (1 шт.)

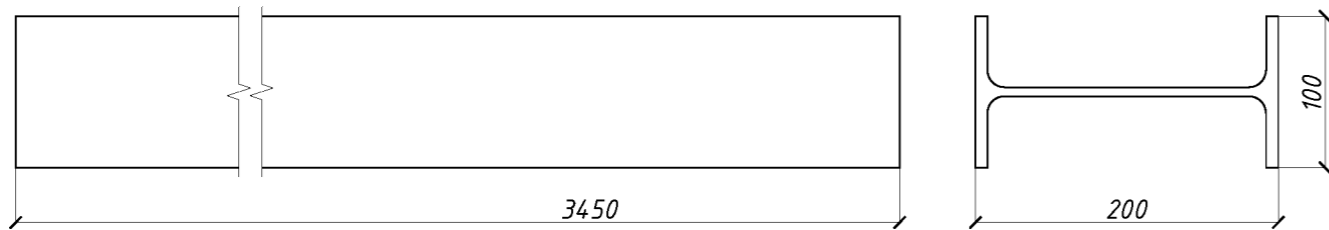


Марка	№ дет.	Кол-во		Сечение	Длина, мм	Масса, кг			Примечание
		Т	Н			дет.	Всех	Марки	
МР-3 (1 шт.)	3	1		Двутавр 20 Б1	4100	87,33	87,33	121,20	
	4	3		Швеллер 14П	400	4,92	14,76		Не приваривать
	5	4		Лист 10x40	182	0,57	2,28		
	6	3		Лист 12x160	210	3,17	9,51		
	7	6		Лист 12x60	180	1,02	6,12		Не приваривать
					Масса сварного шва -1%				1,20

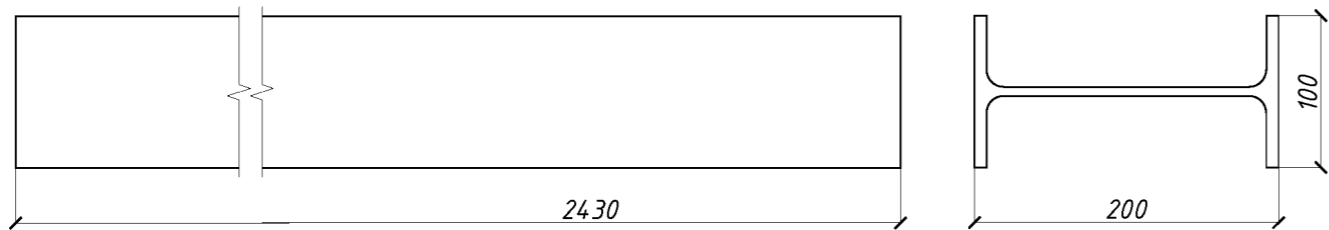
- Сваривать по периметру примыкания. Катет шва принять равным наименьшей толщине свариваемых материалов;
- Огрунтовать и окрасить. Цвет RAL

						18.034.0.01-КЖ5-КМД			
Изм.	Кол.уч.	Лист	№ док.	Подп.	Дата	"Строительство нового дополнительного корпуса на 100 мест в ГУ "Психоневрологический дом-интернат для престарелых и инвалидов №1" в деревне Острошицкий городок Минского района Минской области"	Стадия	Масса	Масштаб
Разраб.		Шуманский					П	-	1:10
						Лист		Листов	
						Монорельс МР-1		МО 000 "ТСС"	

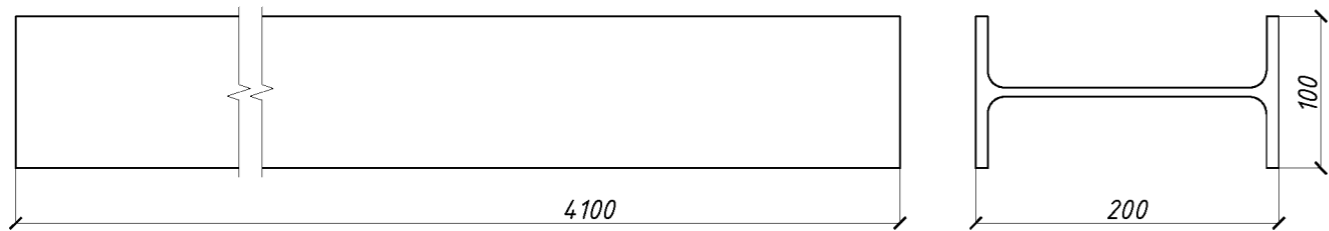
Поз. 1 (2 шт.) Двутавр 20 Б1



Поз. 2 (1 шт.) Двутавр 20 Б1

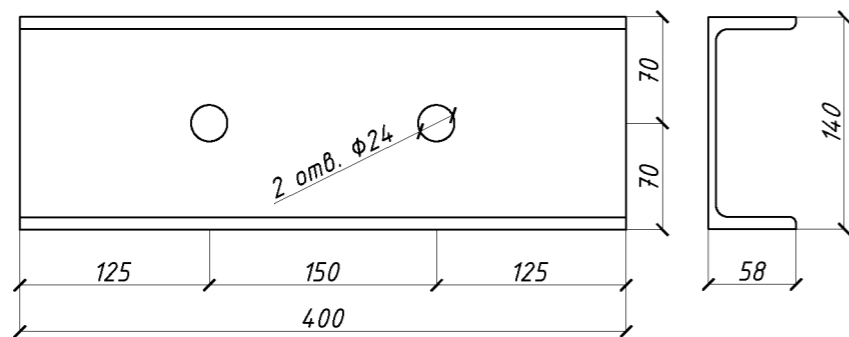


Поз. 3 (1 шт.) Двутавр 20 Б1

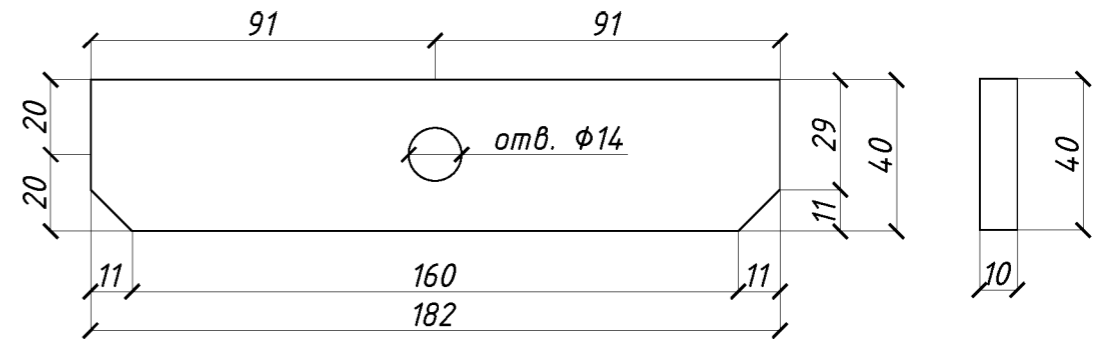


Поз. 4 (9 шт.) Швеллер 14П

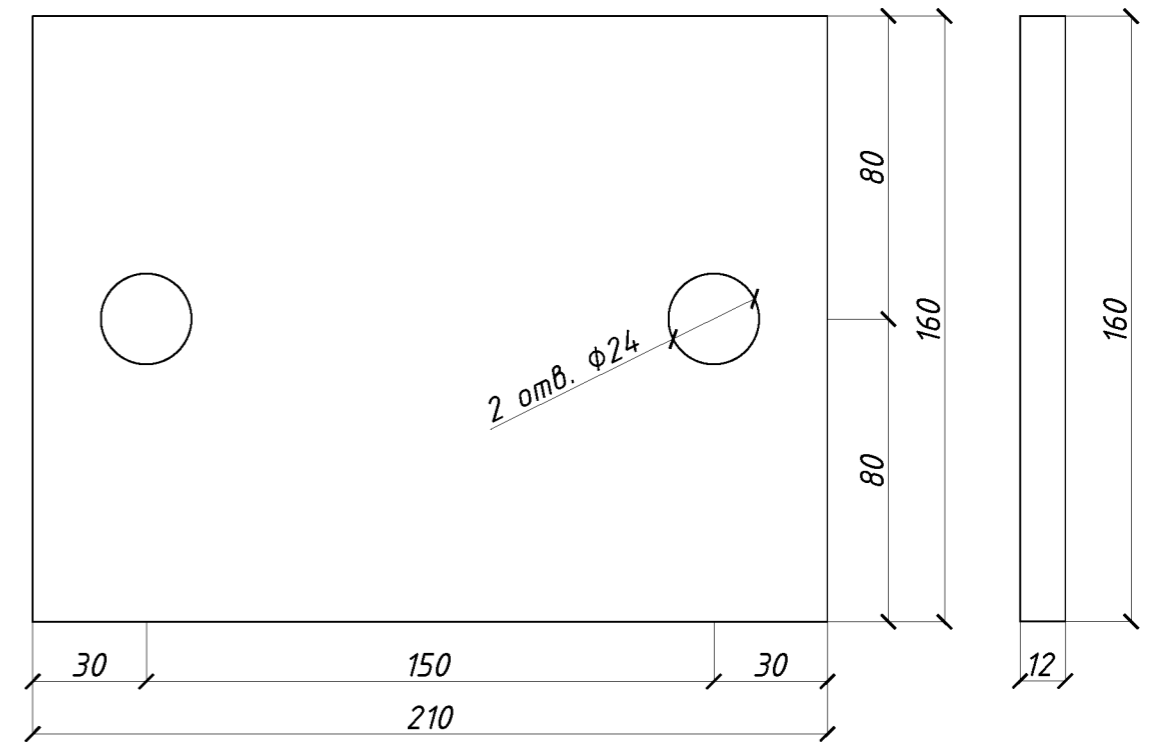
отдавать отдельно



Поз. 5 (16 шт.) Лист 10x40x182

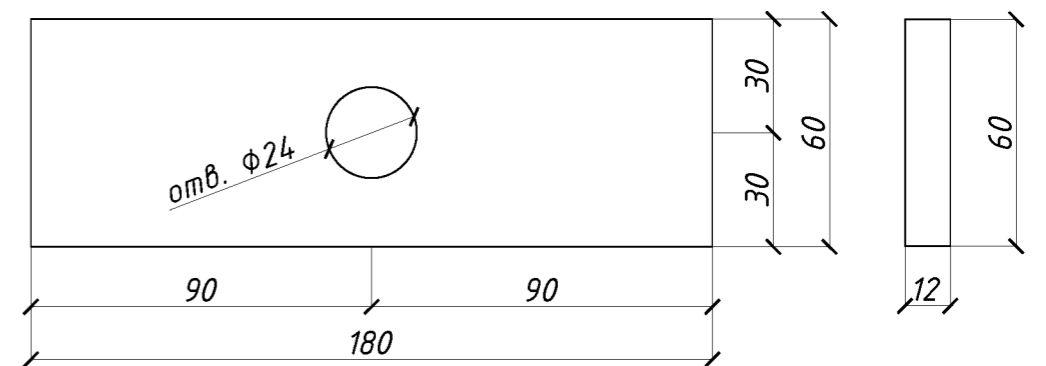


Поз. 6 (9 шт.) Лист 12x160x210



Поз. 7 (18 шт.) Лист 12x60x180

отдавать отдельно



18.034.0.01-КЖ5-КМД

Изм.	Кол.уч.	Лист	№ док.	Подп.	Дата	Стадия	Масса	Масштаб
Разраб.		Шуманский				П	-	-
"Строительство нового дополнительного корпуса на 100 мест в ГУ "Психоневрологический дом-интернат для престарелых и инвалидов №1" в деревне Острошицкий городок Минского района Минской области"						Лист	Листов	
						Монорельс МР-1; Монорельс МР-2		МО 000 "ТСС"

18.034.0.01-КЖ5-КМД

Изм.	Кол.уч.	Лист	№ док.	Подп.	Дата	Стадия	Масса	Масштаб
Разраб.		Шуманский				П	-	-
"Строительство нового дополнительного корпуса на 100 мест в ГУ "Психоневрологический дом-интернат для престарелых и инвалидов №1" в деревне Острошицкий городок Минского района Минской области"						Лист	Листов	
						Монорельс МР-1; Монорельс МР-2		МО 000 "ТСС"