

МІНІСТЭРСТВА КУЛЬТУРЫ
РЭСПУБЛІКІ БЕЛАРУСЬ

Адкрытае акцыянернае таварыства
«Белрэстаўрацыя»



пр. Партызанскі, 31 220033 г. Мінск
Тел./факс: (017) 378 16 10
р/р № ВУ89ВЛВВ 3012 0100 0397 6800 1001
ЦБП № 535 ААТ «Белінвестбанк» код ВЛВВВУ2Х
вул. Маякоўскага, 11-196 УНП - 100039768, ОКПО - 02232163
E-mail: minrest@mail.ru

МИНИСТЕРСТВО КУЛЬТУРЫ
РЕСПУБЛИКИ БЕЛАРУСЬ

Открытое акционерное общество
«Белреставрация»

пр. Партизанский, 31 220033 г. Минск
Тел./факс: (017) 378 16 10
р/с № ВУ89ВЛВВ 3012 0100 0397 6800 1001
ЦБУ № 535 ОАО «Белинвестбанк» код ВЛВВВУ2Х
ул. Маяковского, 11-196 УНП - 100039768, ОКПО - 02232163
E-mail: minrest@mail.ru

08.05.2025 № 387
на № _____ от _____

УП «УКС Мингорисполкома»
220030, г. Минск, ул. Советская, 17
Факс: 8 (017) 328-58-30
E-mail: mail@uks.by

ОАО «Институт Белгоспроект»
220004, г. Минск, проспект Победителей, 23/1
Факс: 8 (017) 203-86-60
E-mail: belgos@belgos.by

Объект: Реконструкция храма
Александра Невского в г. Минске

ОАО «Белреставрация» настоящим письмом сообщает, что по состоянию на 07.05.2025г. отсутствует откорректированная проектно-сметная документация по благоустройству прихрамовой территории с учетом записи, в журнале авторского надзора от 01.04.2025 и от 25.04.2025 (далее –ЖАН), а также ранее направленному письму исх. № 227 от 12.03.2025.

Так же не представляется возможным выполнить принятые проектные решения по устройству фундаментов под опоры наружного освещения с учетом особенности территории (расположение могил, памятников и т.д.). Учитывая возникшую проблему нами был разработан чертеж фундамента под опору и представлен на согласование в проектный институт. В связи с изменением размеров фундаментов под опоры установить предусмотренную проектом 33.21-ЭН.СО опору осветительную модель 9059-7109 поставщик ОАО «Централит» (габариты основания 600х600) не представляется возможным, поэтому был разработан эскиз индивидуальной опоры освещения и согласован с научным руководителем.

Кроме, того просим откорректировать п.12 локальной сметы №19 в соответствии с проектом 33.21-ГП, лист 3 (т.е. на бетон В15 F100 СТБ 2221-2011).

На основании вышеизложенного, а также в связи со сдачей объекта в эксплуатацию просим вас ускорить работу по корректировке ПСД и предоставить в наш адрес в установленном порядке.

Приложение:

- 1 Чертеж фундамента под опору на 1 листе.
- 2.Записи с ЖАН на 2-х листах.
3. Эскиз индивидуальной опоры освещения
4. Письмо от 12.03.2025 №227

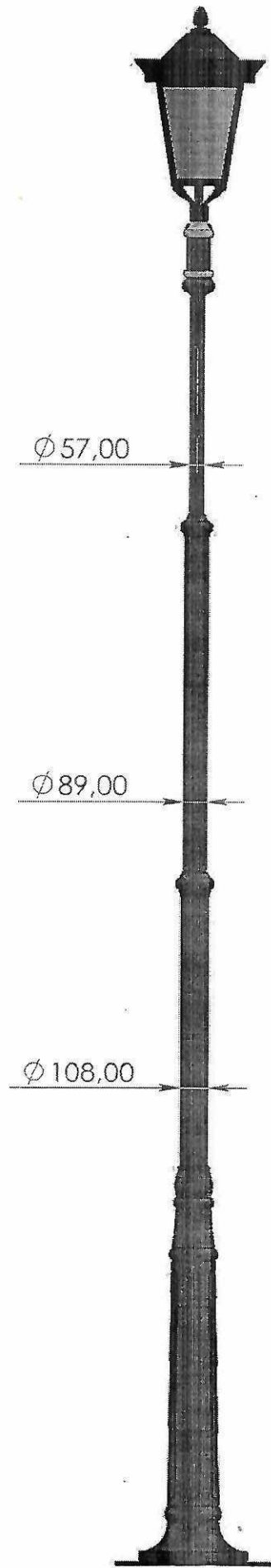
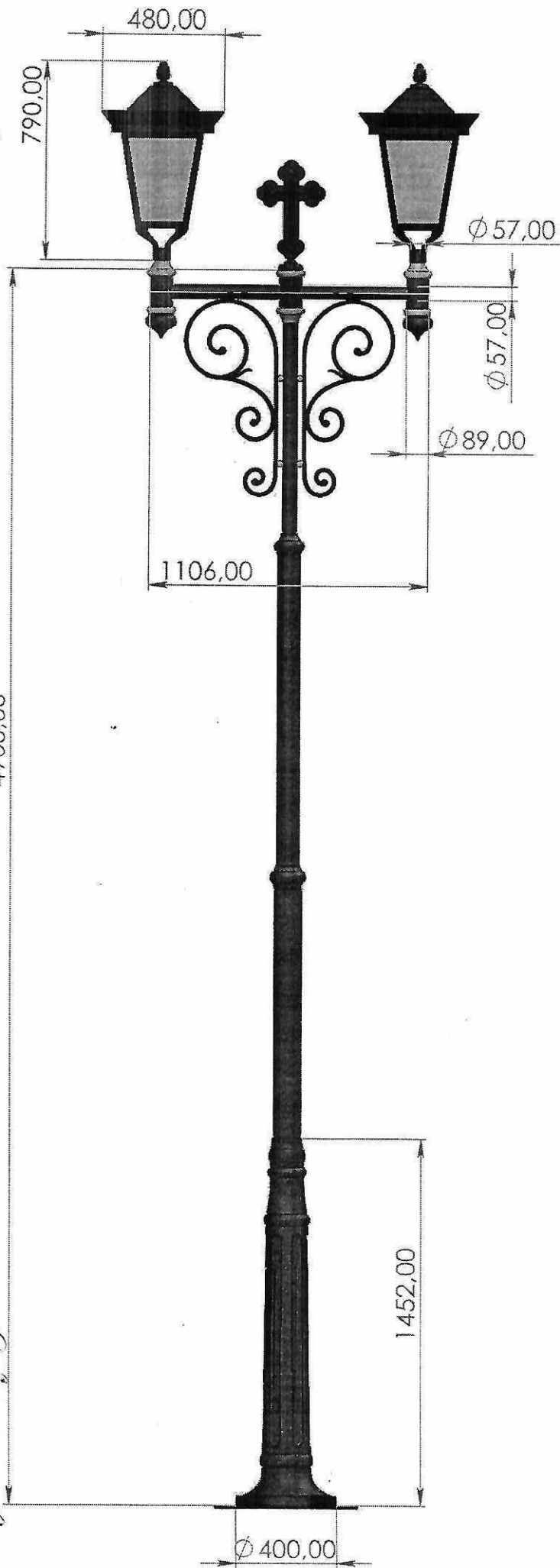
С уважением,
Генеральный директор

+375 44 5877008 Волохов Д.В.
356 20 99 Жолобова

В.Л. Змушко

Дата	Выявленные отступления от проектной документации, нарушения требований ТНПА при производстве строительно-монтажных работ	Указания об устранении выявленных отступлений от проектной документации, нарушений требований ТНПА и сроки их выполнения	Запись произвел (фамилия, инициалы)	С записью ознакомлен представитель (фамилия, инициалы, должность служащего, дата)		Отметки о выполнении указаний (фамилия, инициалы, должность служащего, дата)	
				строительно-монтажной организации	заказчика, застройщика	производителя работ	представителя заказчика, застройщика
	2	3	4	5	6	7	8
04.04 26	СКОЧА ЗАМЕНА ГРАНИТНЫХ БОРТОВ НА БЕТОННЫЕ В ЧАСТИ ВНЕШНЕГО ВИДА СОГЛАСОВАНО (при условии согласования на уровне руководителя)		Г.А. Селев Боровица А.В. <i>[Signature]</i>				
04.04 25	С ходом строительства. Фельд ШР-10 в соответствии с проектом						
04.04 25	Согласовано изменение нечного слоя из конструкции износостойкой защитной плиты в соответствии с предоставленным актом № 18-16/2594 от 17.03.2015		М.У. Гр ОГН-5 Галуша А.В. <i>[Signature]</i>				
2.01 25	Рассмотрен план установки опор системы № 1, 4. Комиссией решено опору № 2, 3 смонтировать в границах стальной балки с шпалрами. По окончании работ согласовать с инструктором исполнителем № 4 чертёж.		Г.И. Сидяте Робинсон А.В. <i>[Signature]</i>				
04.04	Мета установки опор согласовано, деталировка решеная в полном соответствии проектом.		М.У. Сидяте Р.В. Боровица А.В. <i>[Signature]</i>				

Создано в
кабинете проектирования О.А.А. / 27.03.2025 / 4900,00



МІНІСТЭРСТВА КУЛЬТУРЫ
РЭСПУБЛІКІ БЕЛАРУСЬ

Адкрытае акцыянернае таварыства
«Белрэстаўрацыя»



пр. Партизанскі, 31 220033 г. Мінск
Тел./факс: (017) 378 16 10
р/р № BY89BLBB 3012 0100 0397 6800 1001
ЦБП № 535 ААТ «Белінвестбанк» код BLBBBY2X
вул. Маякоўскага, 11-196 УНП - 100039768. ОКПО - 02232163
E-mail: minrest@mail.ru

МИНИСТЕРСТВО КУЛЬТУРЫ
РЕСПУБЛИКИ БЕЛАРУСЬ

Открытое акционерное общество
«Белреставрация»

пр. Партизанский, 31 220033 г. Минск
Тел./факс: (017) 378 16 10
р/с № BY89BLBB 3012 0100 0397 6800 1001
ЦБУ № 535 ОАО «Белинвестбанк» код BLBBBY2X
ул. Маяковского, 11-196 УНП - 100039768. ОКПО - 02232163
E-mail: minrest@mail.ru

12.03.2025 № 227
на № _____ от _____

УП «УКС Мингорисполкома»
220030, г. Минск, ул. Советская, 17
Факс: 8 (017) 328-58-30
E-mail: mail@uks.by

ОАО «Институт Белгоспроект»
220004, г. Минск, проспект Победителей, 23/1
Факс: 8 (017) 203-86-60
E-mail: belgos@belgos.by

Объект: Реконструкция храма
Александра Невского в г. Минске

ОАО «Белреставрация» настоящим письмом сообщает, что в сметной документации «смета: 5.19.33.21 ГП - покрытие дорожек и площадок взамен л.с. №7» на благоустройство прихрамовой территории, не учтены работы (согласно проекта 33.21-ГП, лист 3 от 01.23), а именно: ручная разработка (выемка), погрузка, транспортировка и утилизация существующего грунта.

На основании выше изложенного, в целях предупреждения увеличения сметной стоимости по выполнению благоустройства, ОАО «Белреставрация» просит пересмотреть узел устройства покрытия (проект 33.21-ГП, лист 3) с вариантом исключения нижнего песчаного слоя (30см) и включения недостающих работ по выемке, погрузке, транспортировке и утилизации оставшегося земляного слоя (28см) в сметную документацию.

Приложения:

1. Расчет корректировки сметной стоимости (Приложение №1) – 1 экз.
2. Зондажное вскрытие грунта на глубину 70см - фото (Приложение №2) – 1 экз.

С уважением,
Генеральный директор

В.Л. Змушко