

ООО ОКНА 21 ВЕКА

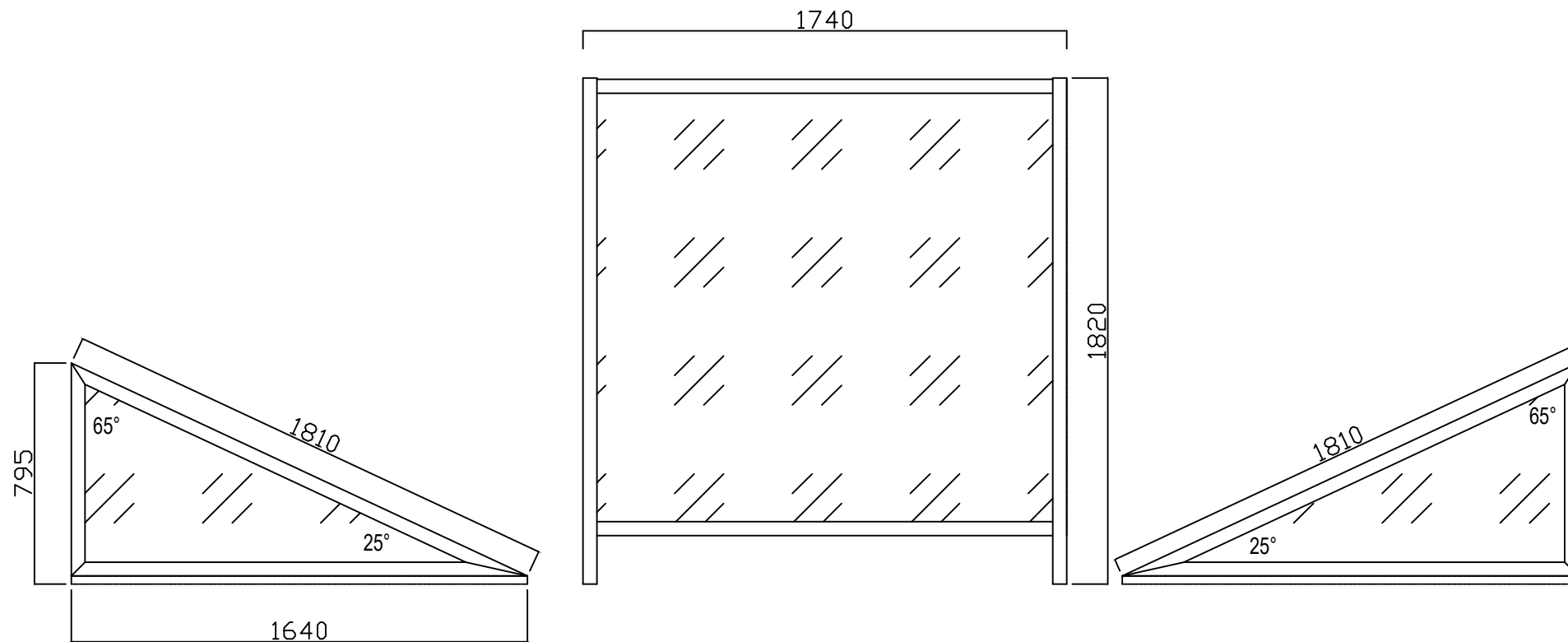
Объект "Экспериментальный многофункциональный комплекс  
Минск-Мир.  
Детская политклиника на 680 посещений в квартале 29.11

Элемент остекления из алюминиевого профиля (Фонарь).  
Строительный проект  
05.25-020П-КМД

МИНСК-2025



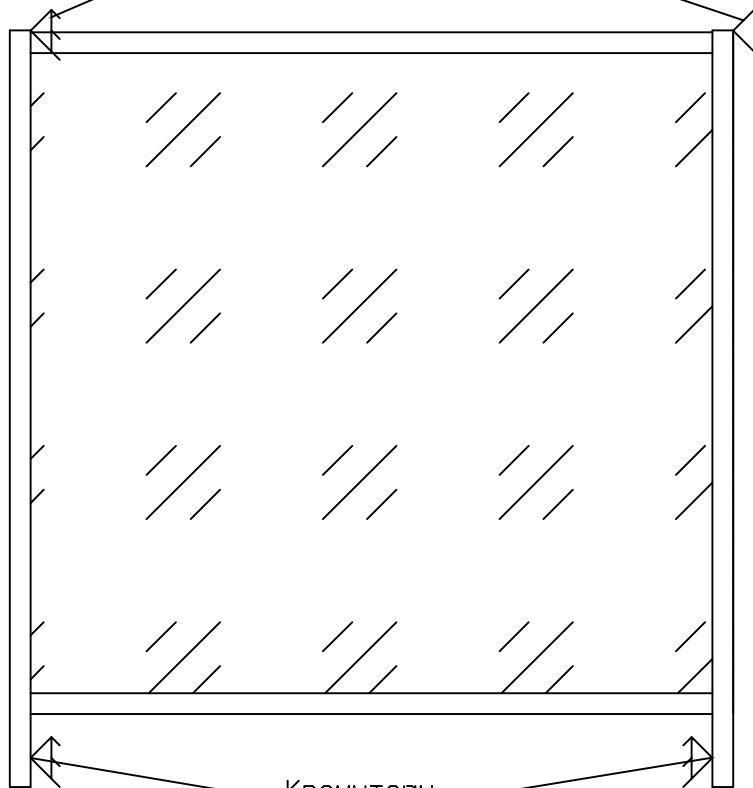
# Фонарь Ф1 (развертка)



Составлено :	
Инв. № подл.	Подпись и дата
Взам. инв. №	

05.25—020П—КМД					
"Экспериментальный многофункциональный комплекс Минск-Мир. Детская поликлиника на 680 посещений в квартале 29.11					
Изм.	Код	Лист	№ док	Подпись	Дата
Разработал	Ивановский				05.25
Проверил	Париз				05.25
Утвердил	Кушнер				05.25
Узлы примыкания алюминиевой конструкции				Стадия	Лист
					3
Эскизы фонарь (развертка)				ООО "Окна 21 Века"	
Формат А4					

Кронштейн  
F50.0406



Анкер рамный  
10x112(132)

Кронштейн  
F50.2902-02

\* Уголок 40x40

Анкер рамный  
10x112(132)

300  
100

300  
100

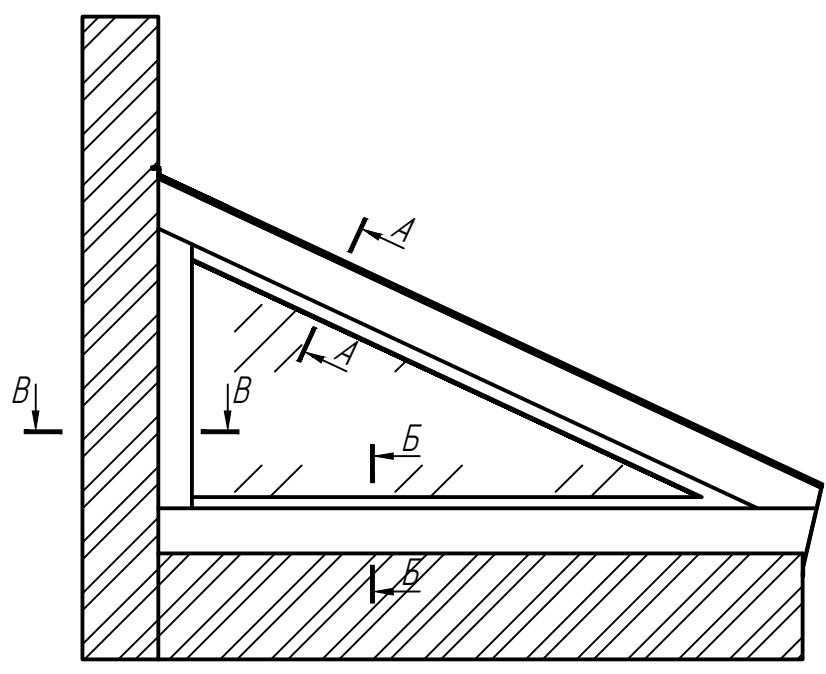
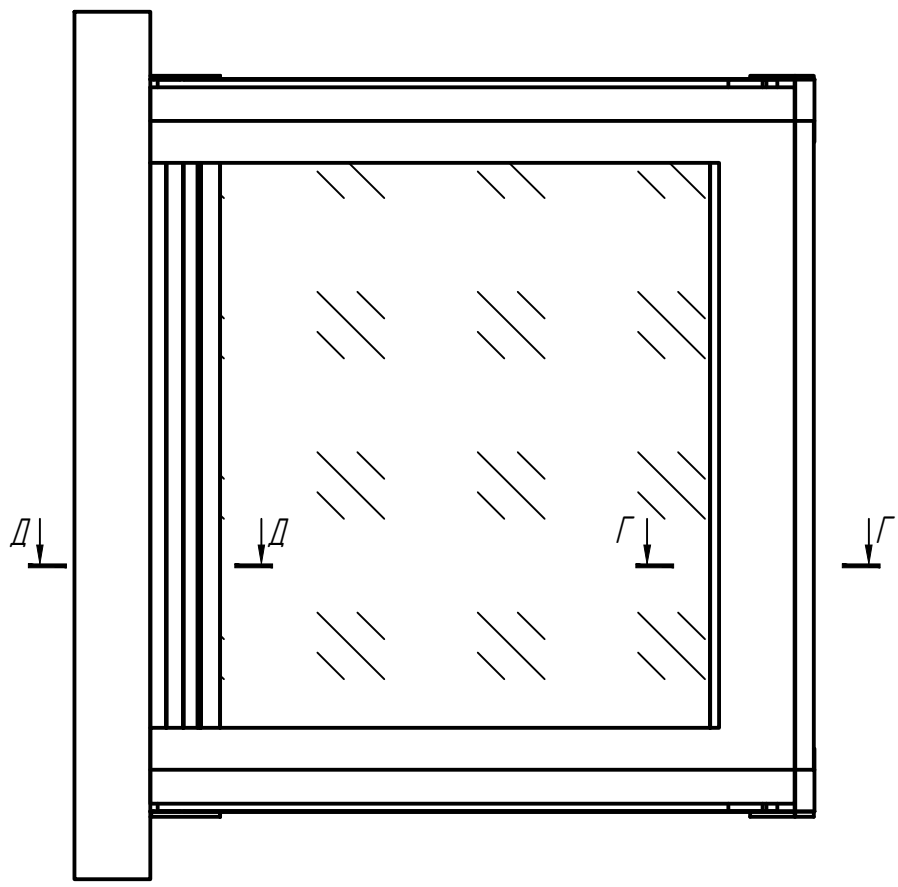
\*Уголок крепиться к торцевой и основной части фонаря саморезами 4,2x25 с шагом не более 200мм

						05.25-020П-КМД			
						"Экспериментальный многофункциональный комплекс Минск-Мир. Детская поликлиника на 680 посещений в квартале 29.11			
Изм.	Код	Лист	№ док	Подпись	Дата	Узлы примыкания алюминиевой конструкции	Стадия	Лист	Листов
Разработал	Ивановский				05.25			4	
Проверил	Париз				05.25	Расположение крепежных элементов	000 "Окна 21 Века"		
Утвердил	Кушнер				05.25				

Ссылка на :  
Инф. № подл.  
Подпись и дата  
Взам. инв. №

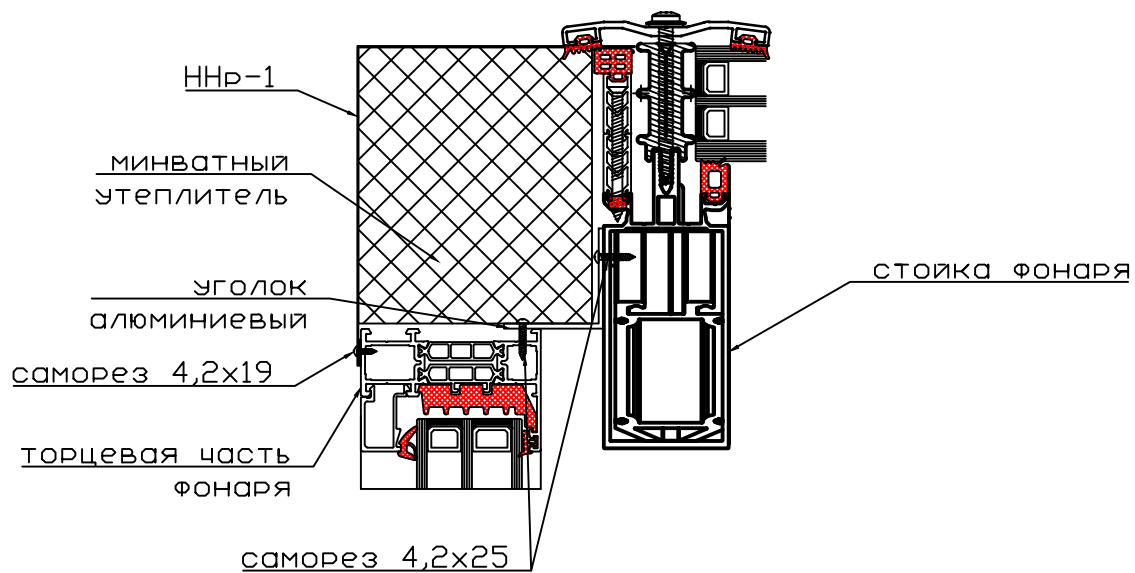
Согласовано :

Инф. № подл.	Подпись и дата	Взам. инф. №			



					11\24-392-15-КМД			
					«Экспериментальный многофункциональный комплекс «Минск-Мир». 3-я очередь строительства. Учреждение общего среднего образования (с бассейном) на 1056 мест в квартале №20»			
Изм.	Кол.	Лист № док.	Подпись	Дата	Узлы примыкания алюминиевых конструкций	Стаяя	Лист	Листов
Разработал		Ивановский		11.24			5	
Проверил		Париж		11.24	Узлы примыкания изделий. Общий вид.	000 "Окна 21 Века"		
Утвердил		Кушнер		11.24				

# A-A

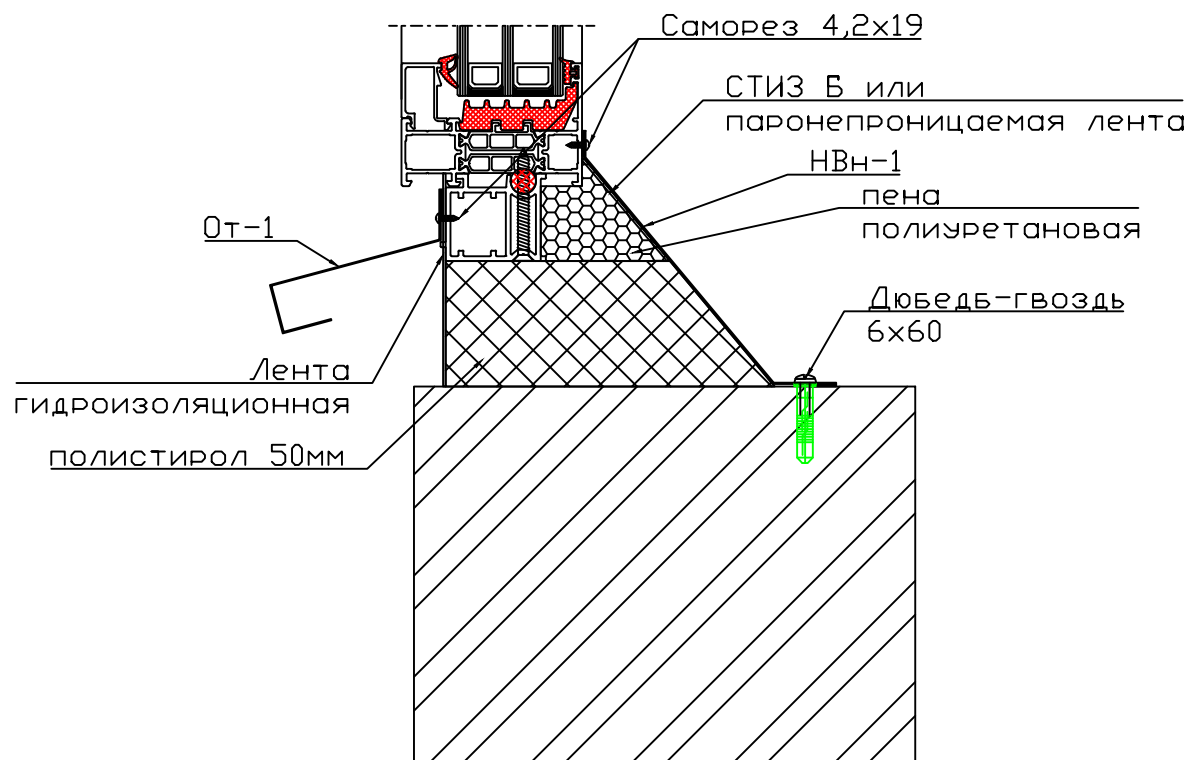


Составлено :

Инв. № подл. Подпись и дата. Взам. инв. №

						05.25-020П-КМД			
						"Экспериментальный многофункциональный комплекс Минск-Мир. Детская поликлиника на 680 посещений в квартале 29.11			
Изм.	Кол.	Лист	№ док.	Подпись	Дата	Узлы примыкания алюминиевой конструкции	Стадия	Лист	Листов
Разработал	Ивановский				05.25			6	
Проверил	Париж				05.25	Узлы примыкания. Узел А	000 "Окна 21 Века"		
Утвердил	Кушнер				05.25				

# Б-Б

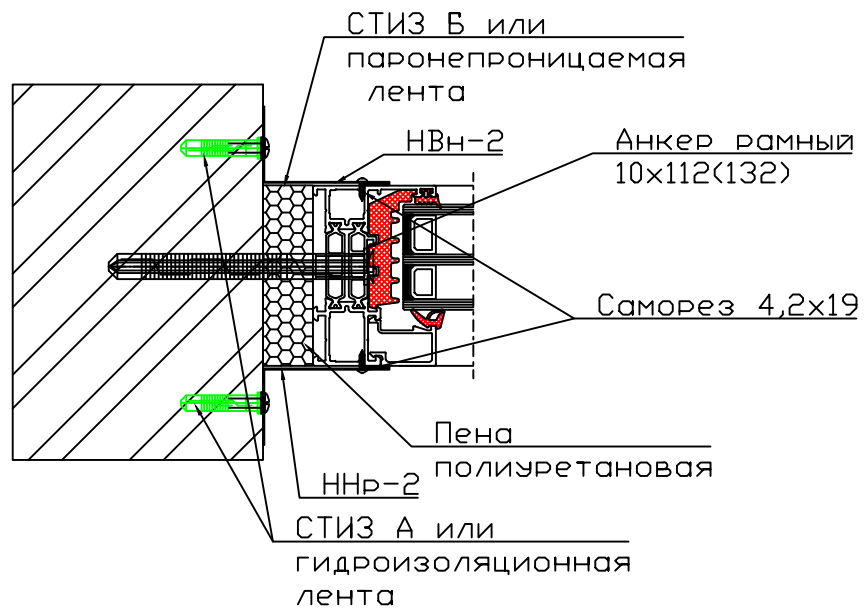


Сделано в:

Имя	№	подп.	Подпись	и	дата	Взам.	инф.	№

05.25-020П-КМД					
"Экспериментальный многофункциональный комплекс Минск-Мир. Детская поликлиника на 680 посещений в квартале 29.11					
Изм.	Код.	Лист	№ док.	Подпись	Дата
Разработал	Ивановский				05.25
Проверил	Париз				05.25
Утвердил	Кушнер				05.25
Узлы примыкания алюминиевой конструкции				Стадия	Лист
					7
Узлы примыкания. Узел Б				000 "Окна 21 Века"	
Формат А4					

# B-B

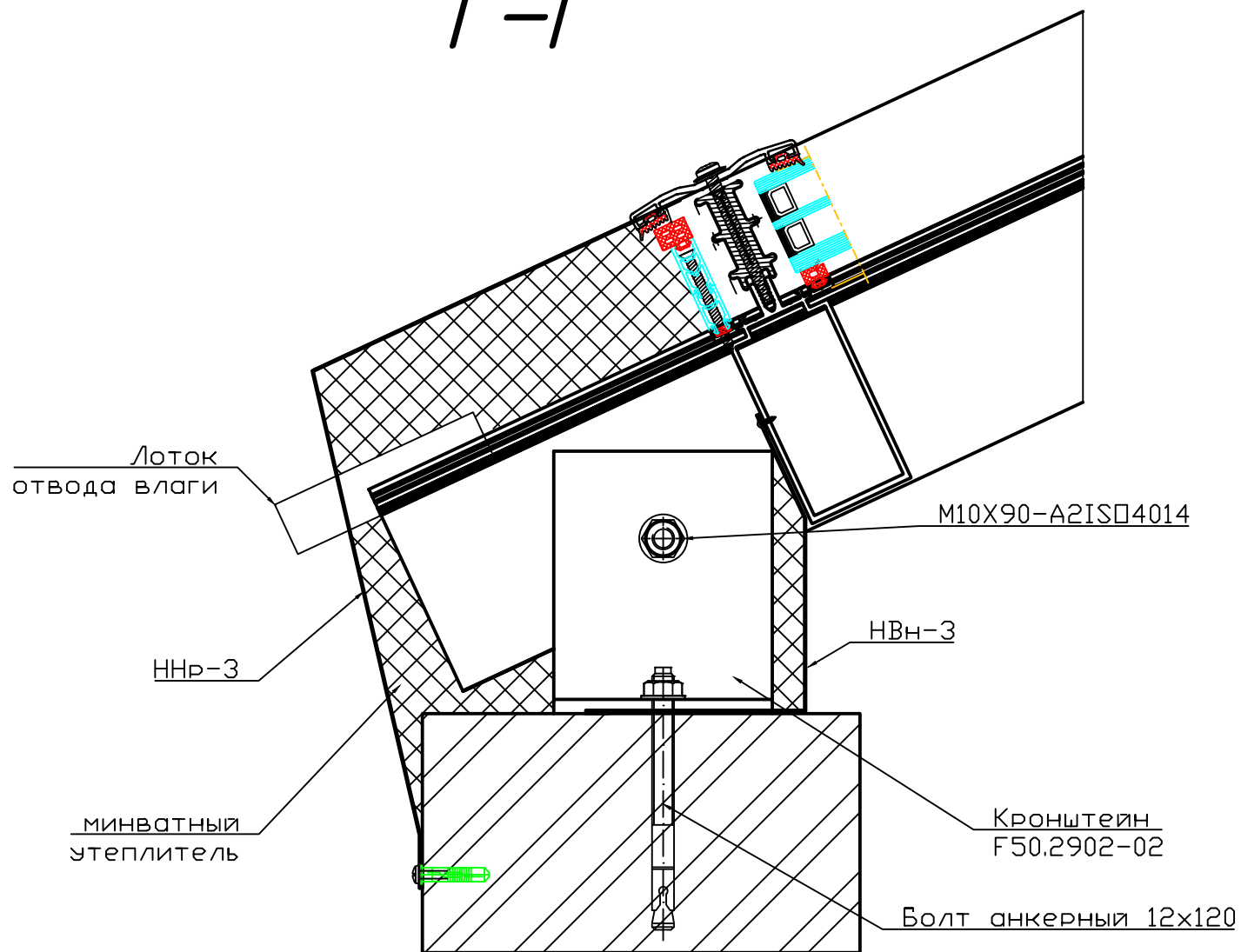


						05.25-020П-КМД			
						"Экспериментальный многофункциональный комплекс Минск-Мир. Детская поликлиника на 680 посещений в квартале 29.11			
Изм.	Код	Лист	№ док	Подпись	Дата	Узлы примыкания алюминиевой конструкции	Стация	Лист	Листов
Разработал	Ивановский				05.25			8	
Проверил	Париж				05.25	Узлы примыкания. Узел В	ООО "Окна 21 Века"		
Утвердил	Кушнер				05.25				

Ссылка на : \_\_\_\_\_

Имя	№	Дата	Подпись	Дата
Ваня	ИИИ	ИИИ	ИИИ	ИИИ

Г-Г



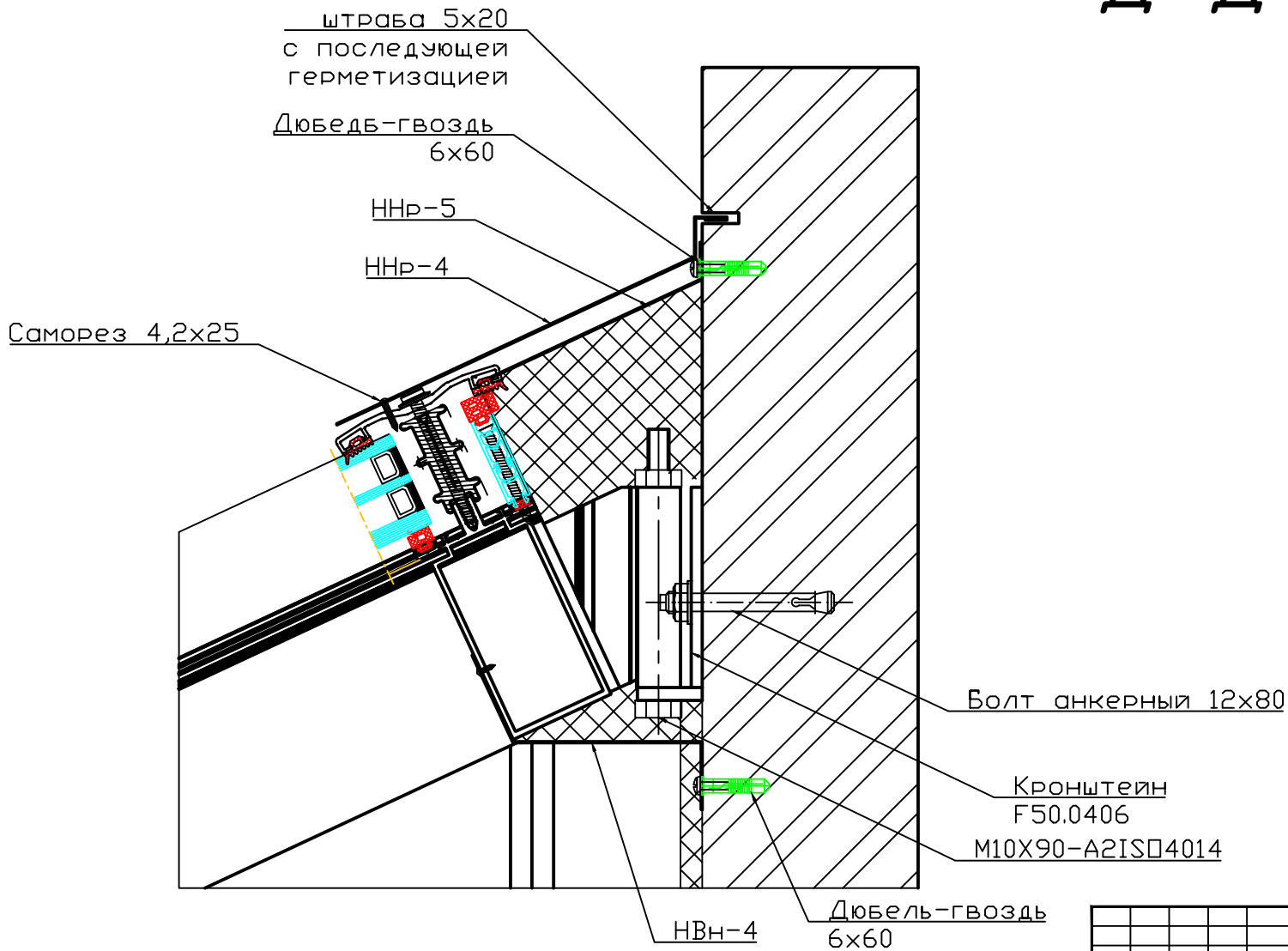
Составлено :

Имя, № подл. | Подпись и дата | Взам. инв. №

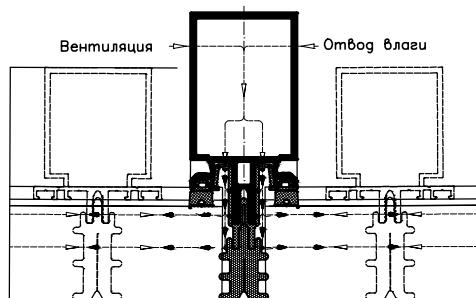
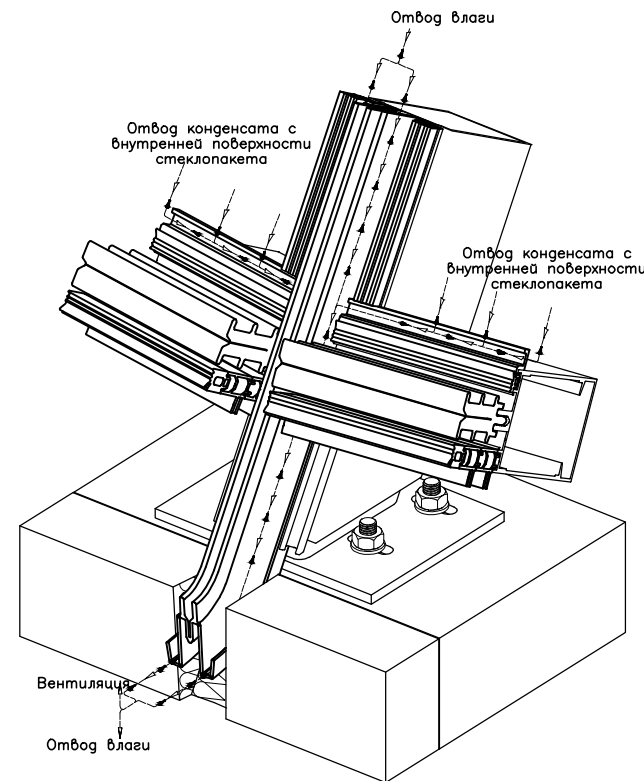
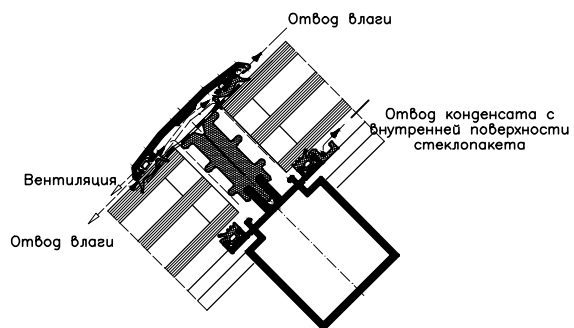
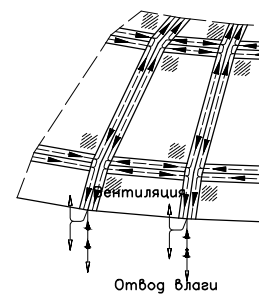
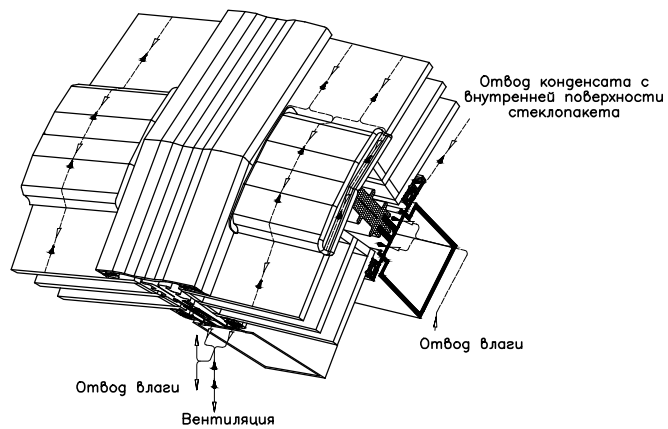
						05.25-020П-КМД			
						"Экспериментальный многофункциональный комплекс Минск-Мир. Детская поликлиника на 680 посещений в квартале 29.11			
Изм.	Код	Лист	№ док.	Подпись	Дата	Узлы примыкания алюминиевой конструкции	Стадия	Лист	Листов
Разработал	Ивановский				05.25			9	
Проверил	Париж				05.25	Узлы примыкания. Узел Г	ООО "Окна 21 Века"		
Утвердил	Кушнер				05.25				

Формат А4

Д-Д



						05.25-020П-КМД			
						"Экспериментальный многофункциональный комплекс Минск-Мир. Детская поликлиника на 680 посещений в квартале 29.11			
Изм.	Код	Лист	№ док.	Подпись	Дата	Узлы примыкания алюминиевой конструкции	Стадия	Лист	Листов
Разработал	Ивановский				05.25			10	
Проверил	Париж				05.25	Узлы примыкания. Узел Д	ООО "Окна 21 Века"		
Утвердил	Кушнер				05.25				



						05.25-020П-КМД			
						"Экспериментальный многофункциональный комплекс Минск-Мир. Детская поликлиника на 680 посещений в квартале 29.11			
Изм.	Код	Лист	№ док	Подпись	Дата	Узлы примыкания алюминиевой конструкции	Стадия	Лист	Листов
Разработал		Ивановский			05.25			11	
Проверил		Париз			05.25	Схема отвода влаги и вентиляции фонаря	ООО "Окна 21 Века"		
Утвердил		Кушнер			05.25				

**Спецификация фасонных элементов фонаря.**

Наименование элемента	Количество, шт	Длина, мм	Ширина, мм
ННр-1	2	2000	250
ННр-2	2	1100	100
ННр-3	1	2000	530
ННр-4	1	2000	250
ННр-5	1	2000	200
ННв-1	2	2000	150
ННв-2	1	1100	100
ННв-3	1	2000	350
ННв-4	1	2000	250
Элемент отвода влаги	2	250	310
От-1	2	1900	130

Составлено :

Инв. № подл.	Подпись и дата	Взам. инв. №

05.25-020П-КМД					
"Экспериментальный многофункциональный комплекс Минск-Мир. Детская поликлиника на 680 посещений в квартале 29.11					
Изм.	Код	Лист	№ док.	Подпись	Дата
Разработал	Ивановский				05.25
Проверил	Парик				05.25
Утвердил	Кушнер				05.25
Узлы примыкания алюминиевой конструкции				Стадия	Лист
					12
Спецификация фасонных элементов				ООО "Окна 21 Века"	