

Утверждаю  
Директор ЧПУП "ОнлайнИнжиниринг"  
Гутковский И. А.




ЧПУП "ОнлайнИнжиниринг"

Экспериментальный многофункциональный комплекс "Минск-Мир".  
Детская поликлиника на 680 посещений в квартале №29.11



005.03.25-КМД

Оборудование санузлов ФОЛ

Разраб.  Парамонов К.Л.  
Проверил  Сташков А.А.,  
Н. контроль  Зизюк В.В.

Минск 2025

Оборудование санузлов ФОЛ

Поз.	Обозначение и размер профиля, мм	Кол. шт	Масса ед. кг.	Масса, кг	Прим.
1	Поручень П6	1	10,9	10,9	
2	Поручень П4	14	4,7	65,8	
3	Поручень П1	6	9,7	58,2	
4	Поручень П2	7	5,2	36,4	
5	Сиденье С01	2	12,5	25	
6	Поручень П5	7	4,9	34,3	
7	Поручень П5.1	7	4,2	29,4	
8	Поручень П3	14	10,3	144,2	
9	Поручень ПВ-2.1	2	13,3	26,6	
10	Поручень ПВ-2.2	2	12,9	25,8	
11	Поручень ПВ-1	1	12,4	12,4	
Общая масса материалов (без учета крепежа), кг.				469	

ОБЩИЕ ДАННЫЕ

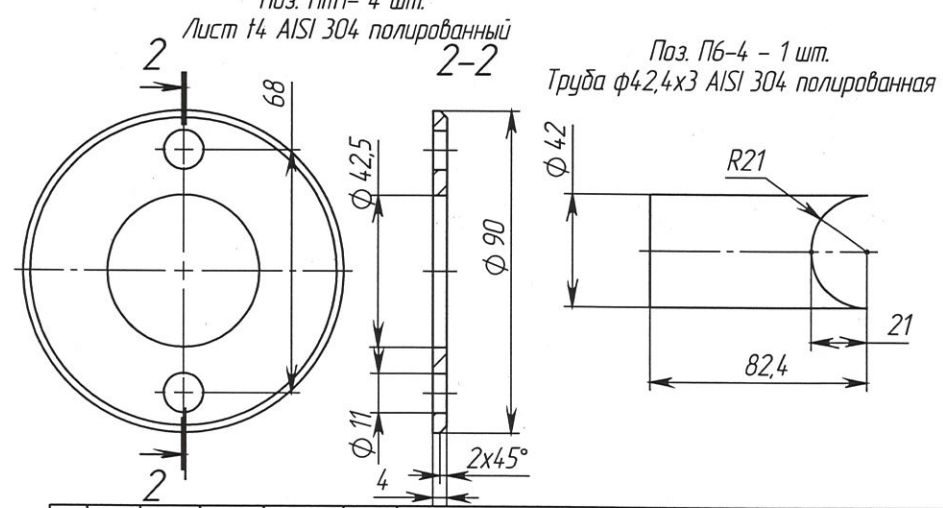
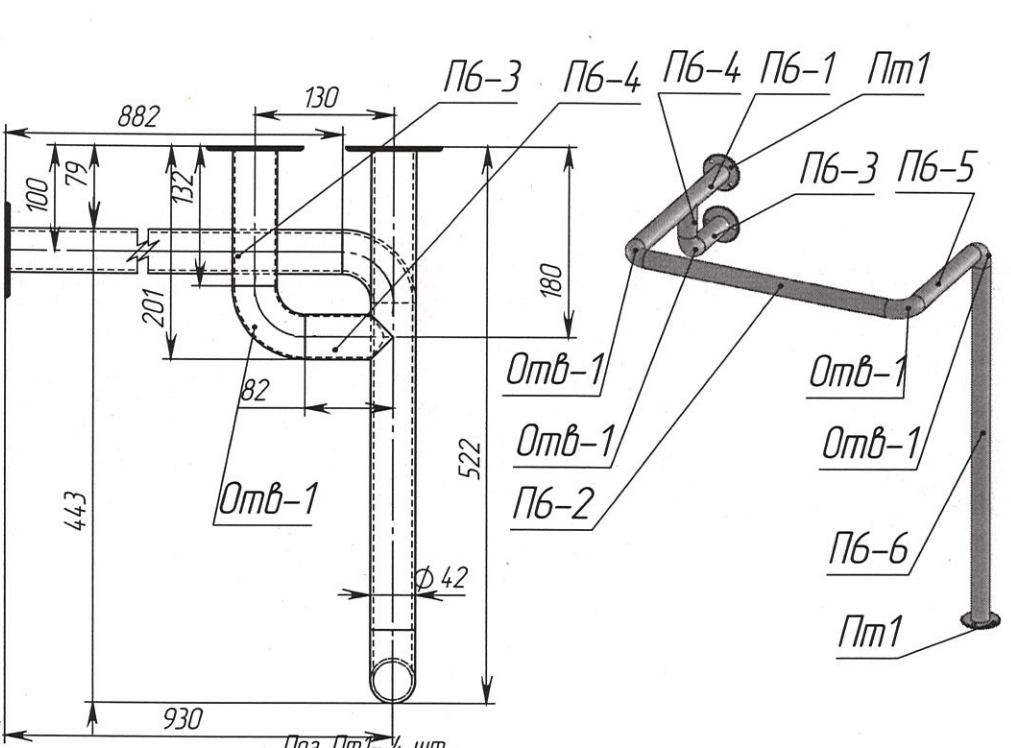
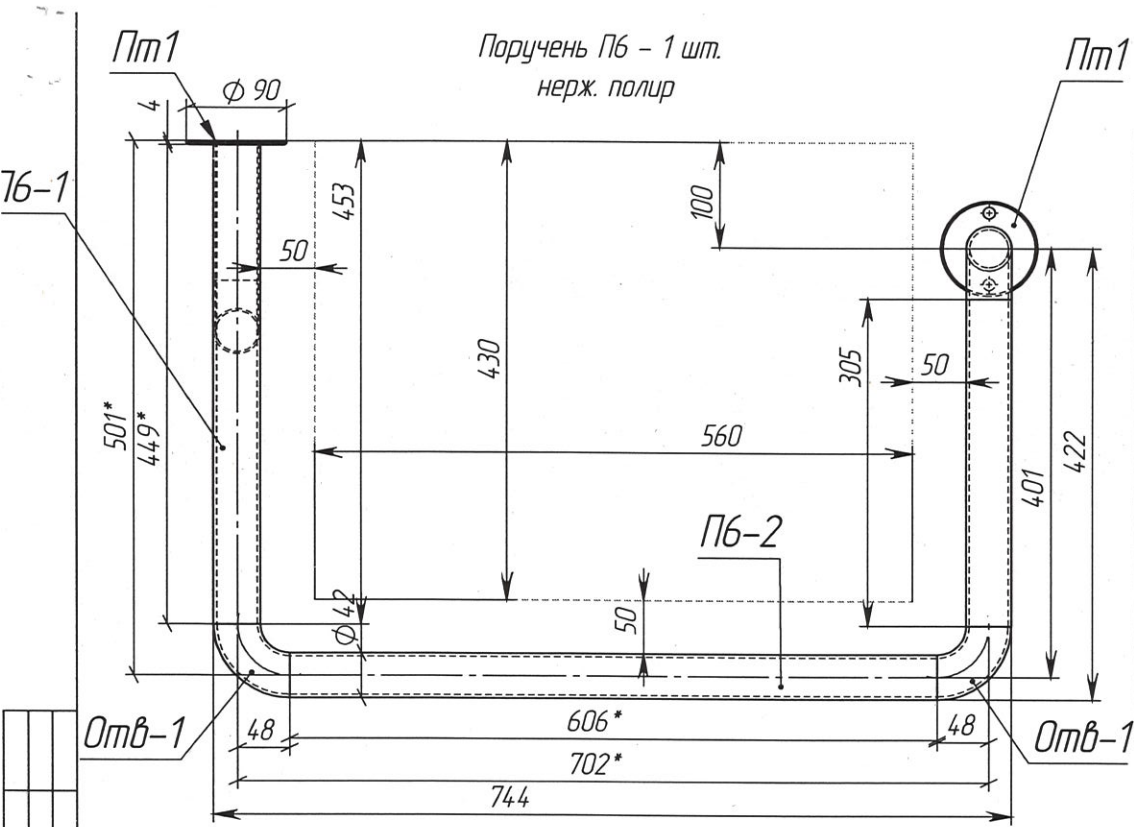
- Изготовление и монтаж конструкций производить в соответствии с требованиями:
  - СН 1.03.01-2019 «Возведение строительных конструкций зданий и сооружений»
  - ГОСТ 23118-2012 «Конструкции стальные строительные. Общие технические условия»;
  - СП 5.04.01-2021 Стальные конструкции
  - СТБ 1749-2007 «Строительство. Конструкции стальные. Контроль качества работ»;
  - МДС 53-1.2001 «Рекомендации по монтажу стальных строительных конструкций (к СНиП 3.03.01-87)»;
  - «Правила по охране труда при выполнении строительных работ» (утверждены Постановлением Министерства труда и социальной защиты Республики Беларусь и Министерства архитектуры и строительства Республики Беларусь от 31.05.2019 № 24/33)»
  - СН 3.02.12.2020 «Среда обитания для физически ослабленных лиц»
- В данном проекте разработаны чертежи марки КМД.
- Все неоговоренные конструктивно сварные швы принять по минимальной толщине свариваемых элементов.
- Монтаж конструкций производить по утвержденному проекту производства работ.
- \* Размер для справок.
- Несущая способность опорных устройств должна обеспечивать восприятие нагрузки от людей, значение которой составляет не менее 0,5 кН/м, приложенное к любой его точке в любом направлении без остаточной деформации составных частей опорного устройства.

Техническая Спецификация Металла

№ п.п.	Вид профиля ГОСТ, СТБ, Ту	Наименование материала	Обозначение и размер профиля	Общая масса, кг	Примеч.
1	Труба ГОСТ 10704-91	AISI 304	Труба ф42,4x2	275,9	
2	Труба ГОСТ 10704-91	AISI 304	Труба ф32x1,5	18,62	
3	Труба ГОСТ 10704-91	AISI 304	Труба ф50,8x2	2,4	
4	Труба ГОСТ 10704-91	AISI 304	Труба ф42,3x2	58,65	
5	Отвод ф32	AISI 304	Отвод ф32	2,4	
6	Отвод ф38	AISI 304	Отвод ф42,4	33,6	
7	Пруток ГОСТ 2590-88	AISI 304	Пруток ф10	1,48	
8	Пруток ГОСТ 2590-88	AISI 304	Пруток ф6	0,4	
9	Лист ГОСТ 19903-2015	AISI 304	Лист t4	70,75	
10	Лист ГОСТ 19903-2015	AISI 304	Лист t2	4,8	
Общая масса металла, кг.				469	

005.03.25-КМД					
Экспериментальный многофункциональный комплекс "Минск-Мир". Детская поликлиника на 680 посещений в квартале №29.11					
Изм	Кол. уч.	Лист	№ док.	Подп.	Дата
Разраб.	Параманов				03.25
Проверил.	Сташков				03.25
Н. Контр.	Зизюк				03.25
Утвердил.	Гитковский				03.25
Оборудование санузлов ФОЛ					
Общие данные					
Стадия					
Лист					
Листов					
2					
ЧПУП "ОнлайнИнжиниринг"					

Инд. № подл. Подп. и дата. Взам. инд. №



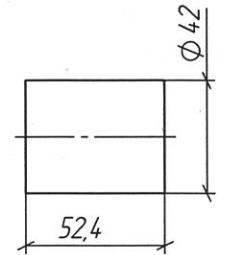
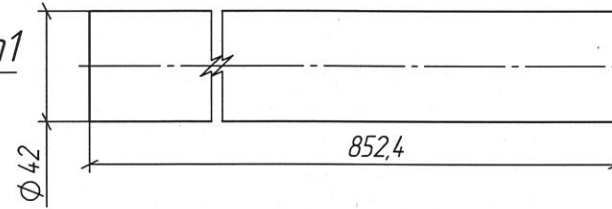
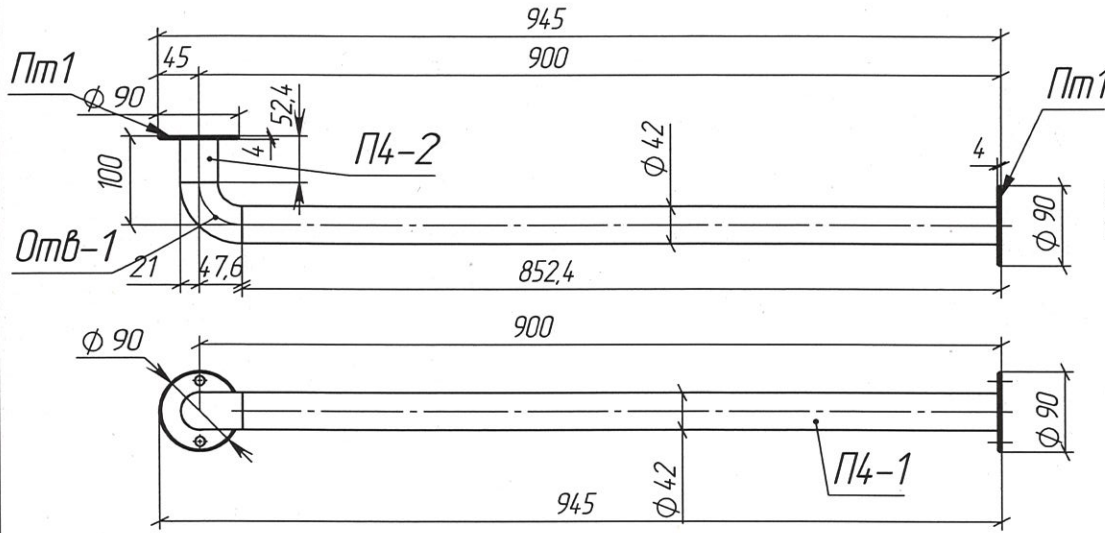
Взам. инв. №
Подп. и дата
Инв. № подл.

Поз.	Наименование или марка металла ГОСТ	Обозначение и размер профиля, мм	Длина или габариты, мм	Кол. шт	Масса м.п. (м2)	Масса ед. кг.	Масса, кг	Прим.
П6-1	AISI 304	Труба ф42,4x3 полир. ГОСТ 10704-91	453	1	2,96	1,7	1,7	
П6-2	AISI 304	Труба ф42,4x3 полир. ГОСТ 10704-91	606	1	2,96	2,1	2,1	
П6-3	AISI 304	Труба ф42,4x3 полир. ГОСТ 10704-91	132	1	2,96	0,6	0,6	
П6-4	AISI 304	Труба ф42,4x3 полир. ГОСТ 10704-91	82	1	2,96	0,4	0,4	
П6-5	AISI 304	Труба ф42,4x3 полир. ГОСТ 10704-91	305	1	2,96	1,2	1,2	
П6-6	AISI 304	Труба ф42,4x3 полир. ГОСТ 10704-91	882	1	2,96	2,8	2,8	
Пм-1	AISI 304	Лист t4 полир. ГОСТ 19903-74	ф90	3	32	0,3	0,9	
Отв-1	AISI 304	Отвод 90° ф42,4 полированный		4		0,3	1,2	
Общая масса материалов (без учета крепежа), кг.							10,9	

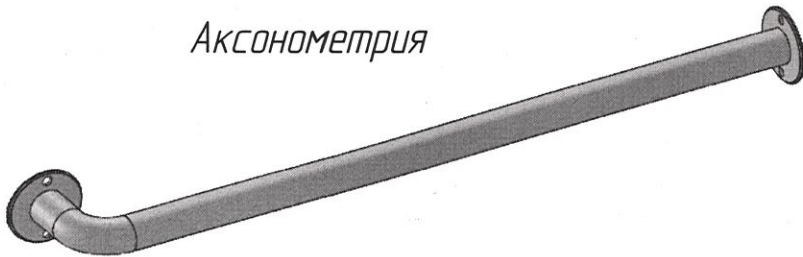
005.03.25-КМД							
Экспериментальный многофункциональный комплекс "Минск-Мир". Детская поликлиника на 680 посещений в квартале №29.11							
Изм.	Кол. уч.	Лист	№ док.	Подп.	Дата		
Оборудование санузлов ФОЛ					Страница	Лист	Листов
Разраб.	Парамонов				03.25		
Проверил.	Сташков				03.25		
Н. Контр.	Элизюк				03.25		
Утвердил.	Гитковский				03.25		
Поручень П6 - 1шт.					ЧПУП "ОнлайнИнжиниринг"		

Поручень: П4 - 14 шт.  
нерж. полир.

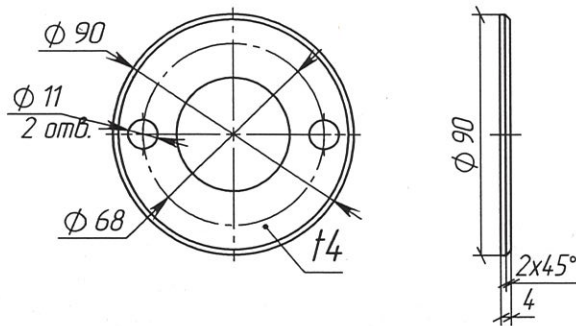
Поз. П4-1 - 1 шт.  
Труба  $\phi 42,4 \times 3$  нерж. полир.



Аксонетрия



Поз. Пт-1 - 2 шт.  
Лист t4 нерж. полир.



Поз.	Наименование или марка металла ГОСТ	Обозначение и размер профиля, мм	Длина или габариты, мм	Кол, шт	Масса м.п. (м2)	Масса ед. кг.	Масса, кг	Прим.
П4-1	AISI 304	Труба $\phi 42,4 \times 3$ полир. ГОСТ 10704-91	852,4	1	2,96	3,3	3,3	
П4-2	AISI 304	Труба $\phi 42,4 \times 3$ полир. ГОСТ 10704-91	52,4	1	2,96	0,5	0,5	
Пт-1	AISI 304	Лист t4 полир. ГОСТ 19903-74	$\phi 90$	2	32	0,3	0,60	
Отв-1	AISI 304	Отвод 90° $\phi 42,4$ полированный		1		0,3	0,3	
Общая масса материалов (без учета крепежа), кг.							4,7	

005.03.25-КМД

Экспериментальный многофункциональный комплекс "Минск-Мир".  
Детская поликлиника на 680 посещений в квартале №29.11

Изм	Кол. уч.	Лист	№ док.	Подп.	Дата
Разраб.		Параманов			03.25
Проверил.		Стажков			03.25
Н. Контр.		Зизюк			03.25
Утвердил.		Гитковский			03.25

Оборудование санузлов ФОЛ

Стадия Лист Листов

4

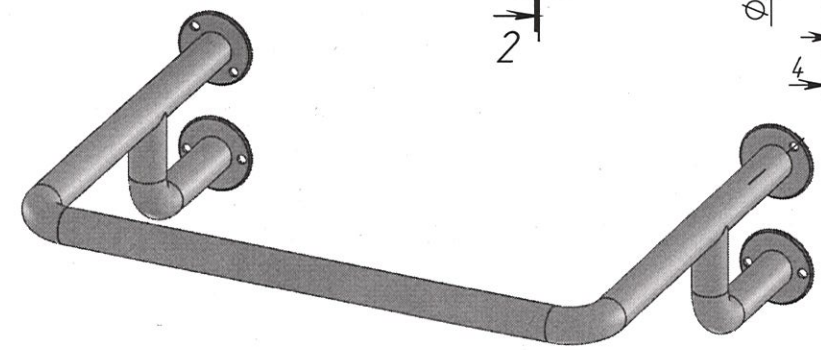
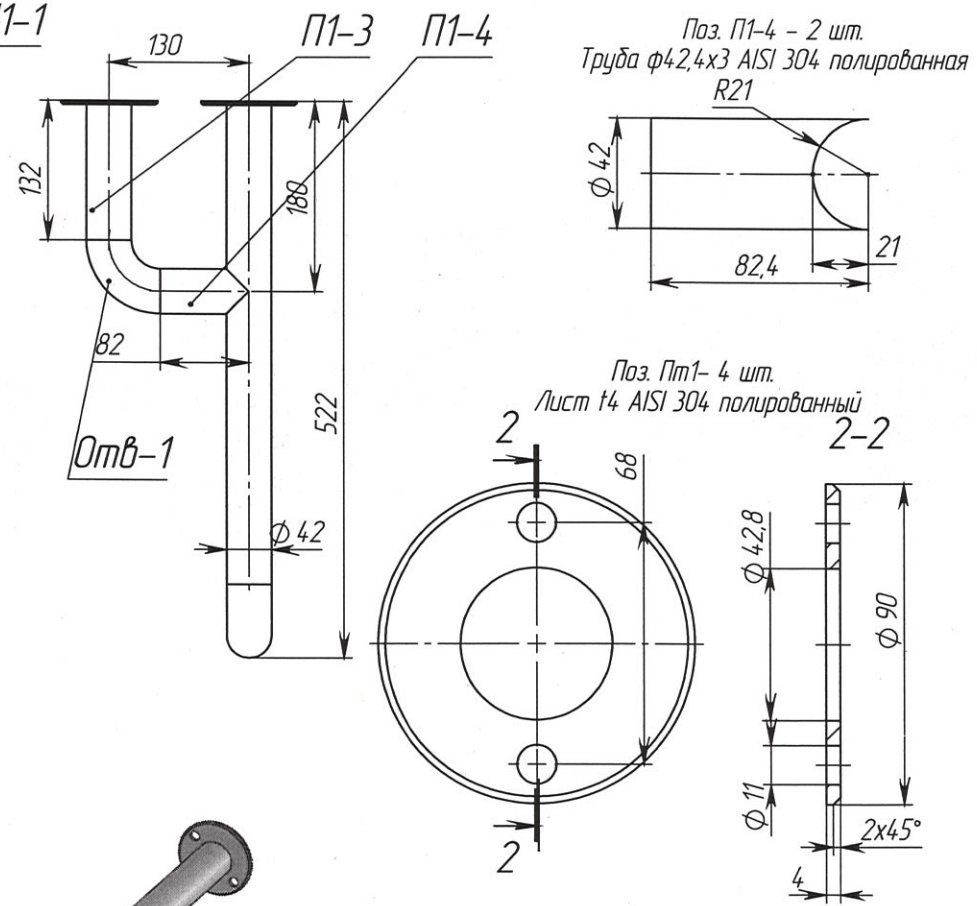
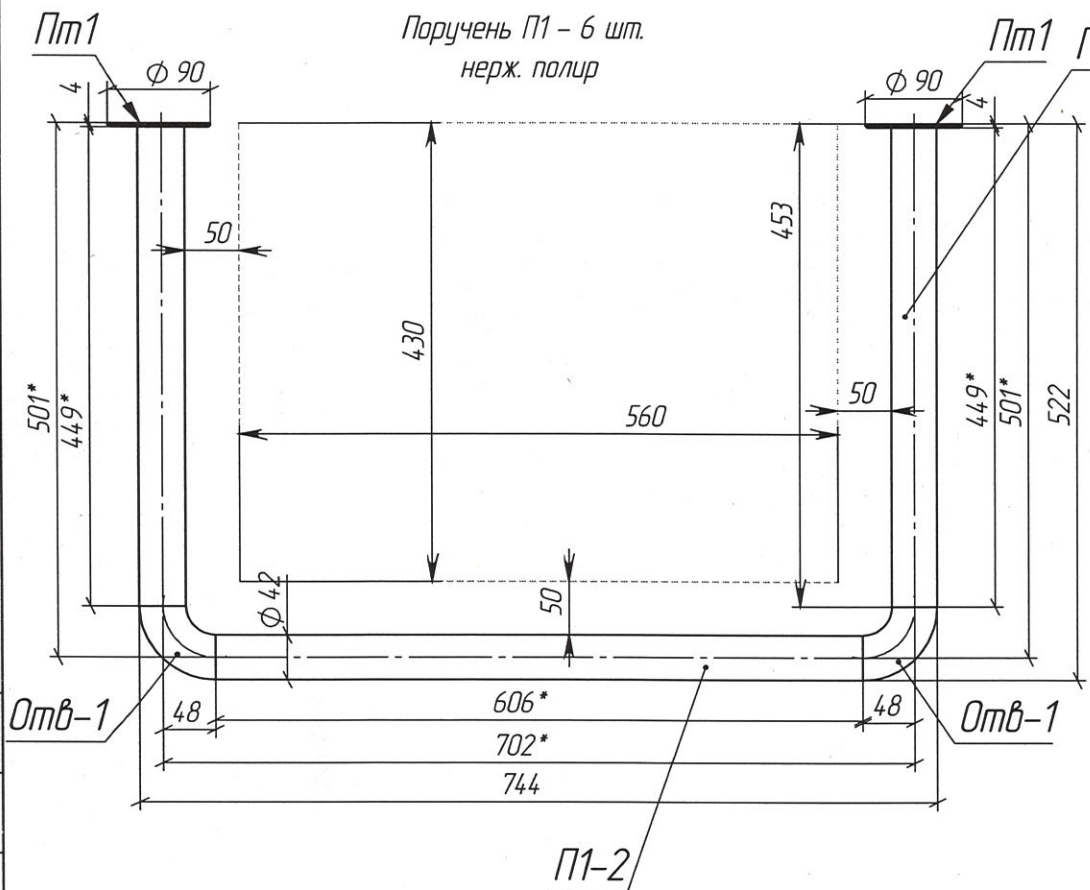
Поручень П4 - 14шт.

ЧПУП  
"ОнлайнИнжиниринг"

Взам. инв. №

Подп. и дата

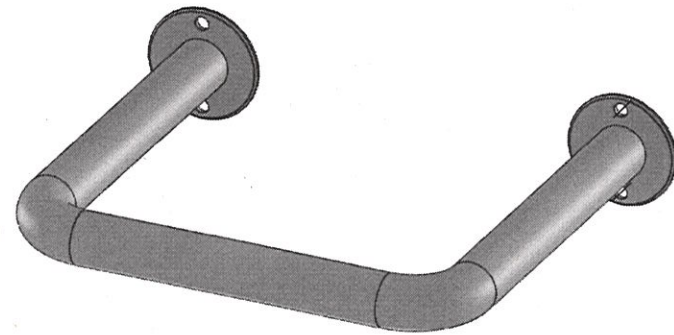
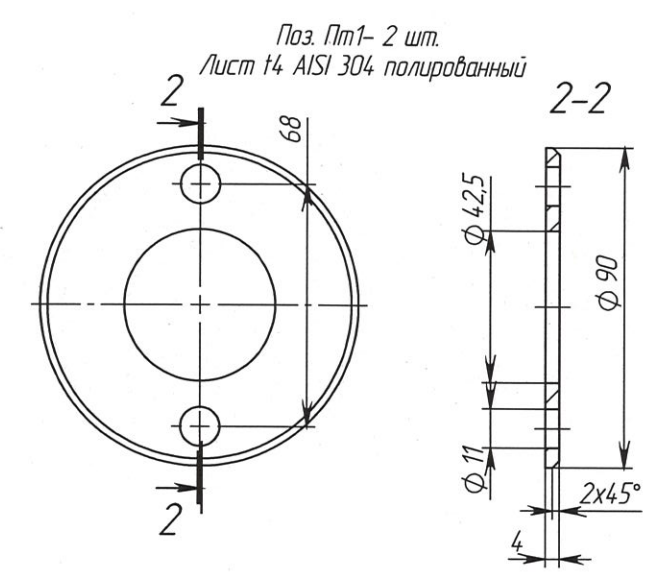
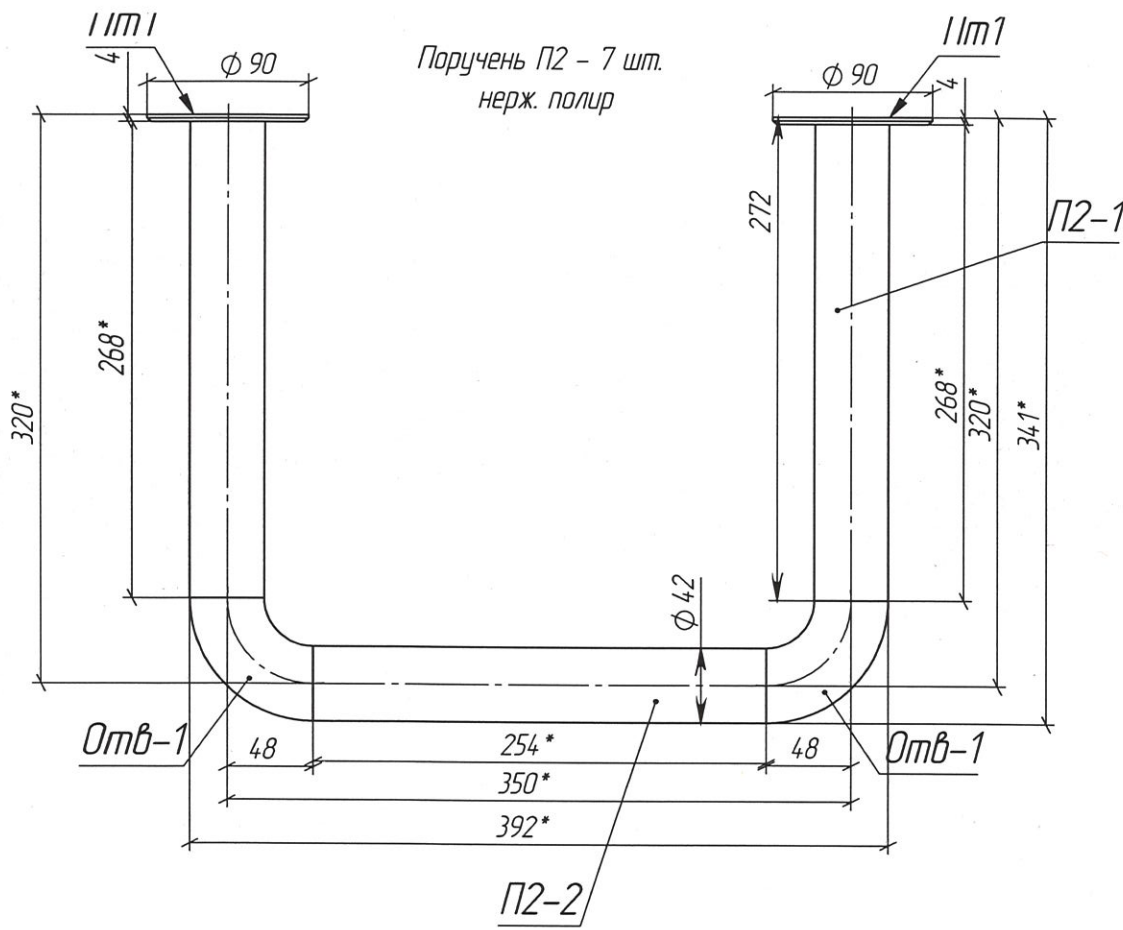
Инв. № подл.



Инд. № подл.
Подп. и дата
Взам. инв. №

Поз.	Наименование или марка металла ГОСТ	Обозначение и размер профиля, мм	Длина или габариты, мм	Кол. шт	Масса м.п. (кг)	Масса ед. кз.	Масса, кг	Прим.
П1-1	AISI 304	Труба ф42,4x3 полир. ГОСТ 10704-91	453	2	2,96	16	3,2	
П1-2	AISI 304	Труба ф42,4x3 полир. ГОСТ 10704-91	606	1	2,96	2,3	2,3	
П1-3	AISI 304	Труба ф42,4x3 полир. ГОСТ 10704-91	132	2	2,96	0,6	1,2	
П1-4	AISI 304	Труба ф42,4x3 полир. ГОСТ 10704-91	82	2	2,96	0,3	0,6	
П1-1	AISI 304	Лист t4 полир ГОСТ19903-74	ф90	4	32	0,3	1,2	
Отв-1	AISI 304	Отвод 90° ф42,4 полированный		4		0,3	1,2	
Общая масса материалов (без учета крепежа), кг.							9.70	

						<b>005.03.25-КМД</b>		
						Экспериментальный многофункциональный комплекс "Минск-Мир". Детская поликлиника на 680 посещений в квартале №29.11		
Изм.	Кол. уч.	Лист	№ док.	Подп.	Дата			
						Оборудование санузлов ФОЛ		
						Стдия		
						Лист		
						Листов		
						5		
						ЧПУП		
						"ОнлайнИнжиниринг"		
						Паручень П1 - 6шт.		
Разраб.	Парамонов				03.25			
Проверил.	Стажков				03.25			
Н. Контр.	Зизюк				03.25			
Утвердил.	Гитковский				03.25			



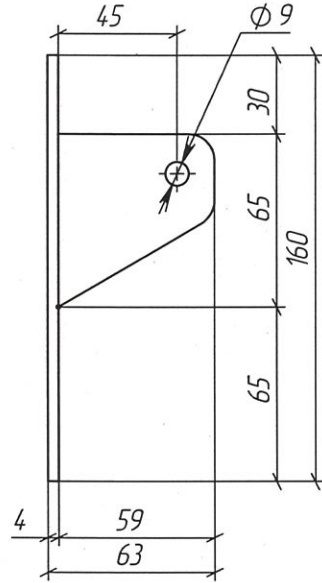
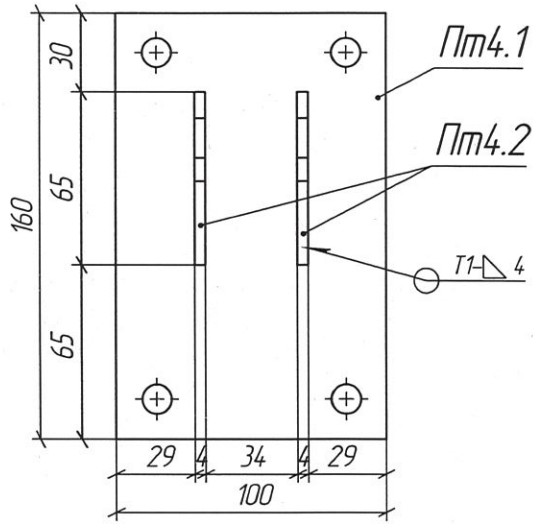
Инд. № подл.	
Пасп. и дата	
Взам. инв. №	

Поз.	Наименование или марка металла ГОСТ	Обозначение и размер профиля, мм	Длина или габариты, мм	Кол. шт	Масса м.п. (м2)	Масса ед. кг.	Масса, кг	Прим.
П2-1	AISI 304	Труба ф42,4x3 полпр. ГОСТ 10704-91	272	2	2,96	1,4	2,8	
П2-2	AISI 304	Труба ф42,4x3 полпр. ГОСТ 10704-91	254	1	2,96	1,2	1,2	
Пт-1	AISI 304	Лист t4 полпр ГОСТ19903-74	ф90	2	32	0,3	0,60	
Отв-1	AISI 304	Отвод 90° ф42,4 полированный		2		0,3	0,6	
Общая масса материалов (без учета крепежа), кг.							5,2	

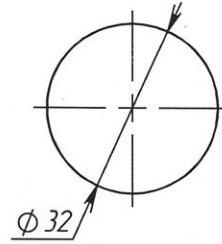
						005.03.25-КМД		
						Экспериментальный многофункциональный комплекс "Минск-Мир". Детская поликлиника на 680 посещений в квартале №29.11		
Изм	Кол. уч.	Лист	№ док.	Подп.	Дата			
						Оборудование санузлов ФОЛ		
						Стadia		
						Лист		
						Листов		
Разраб.	Параманов				03.25			
Проверил.	Сташков				03.25			
Н. Контр.	Зизюк				03.25			
Утвердил.	Гитковский				03.25			
Поручень П2 - 7шт.						ЧПУП "ОнлайнИнжиниринг"		



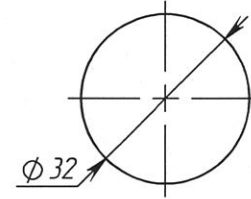
Пт4



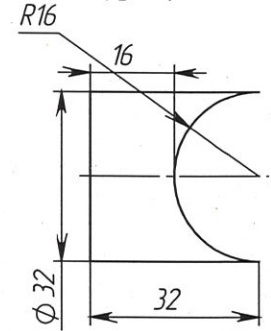
Поз. С01-8 - 2 шт.  
Лист резиновый t2



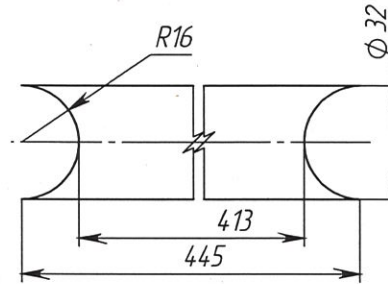
Поз. С01-6 - 4 шт.  
Лист t2 нерж. полир.



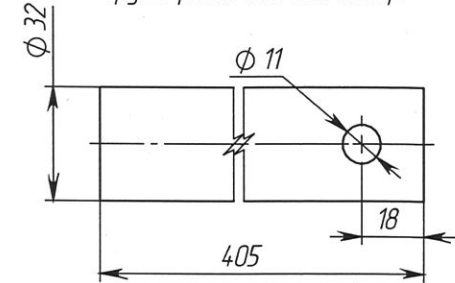
Поз. С01-5 - 2 шт.  
Труба ф32x3 AISI 304 полир.



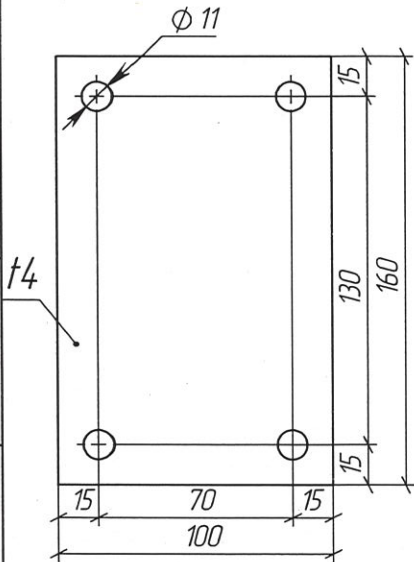
Поз. С01-3 - 4 шт.  
Труба ф32x3 AISI 304 полир.



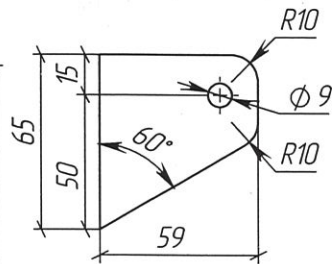
Поз. С01-1 - 2 шт.  
Труба ф32x3 AISI 304 полир.



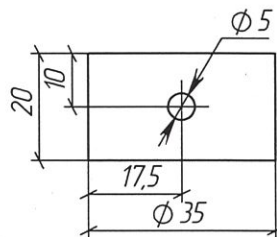
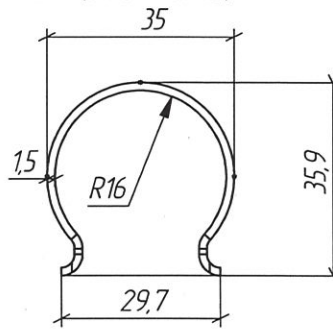
Поз. Пт4-1 - 2 шт.  
Лист t4 нерж. полир.



Поз. Пт4 - 2 - 4 шт.  
Лист t4 нерж. полир.



Поз. С01-9 - 1 шт.  
Лист t1,5 нерж. полир.  
(в комплекте)

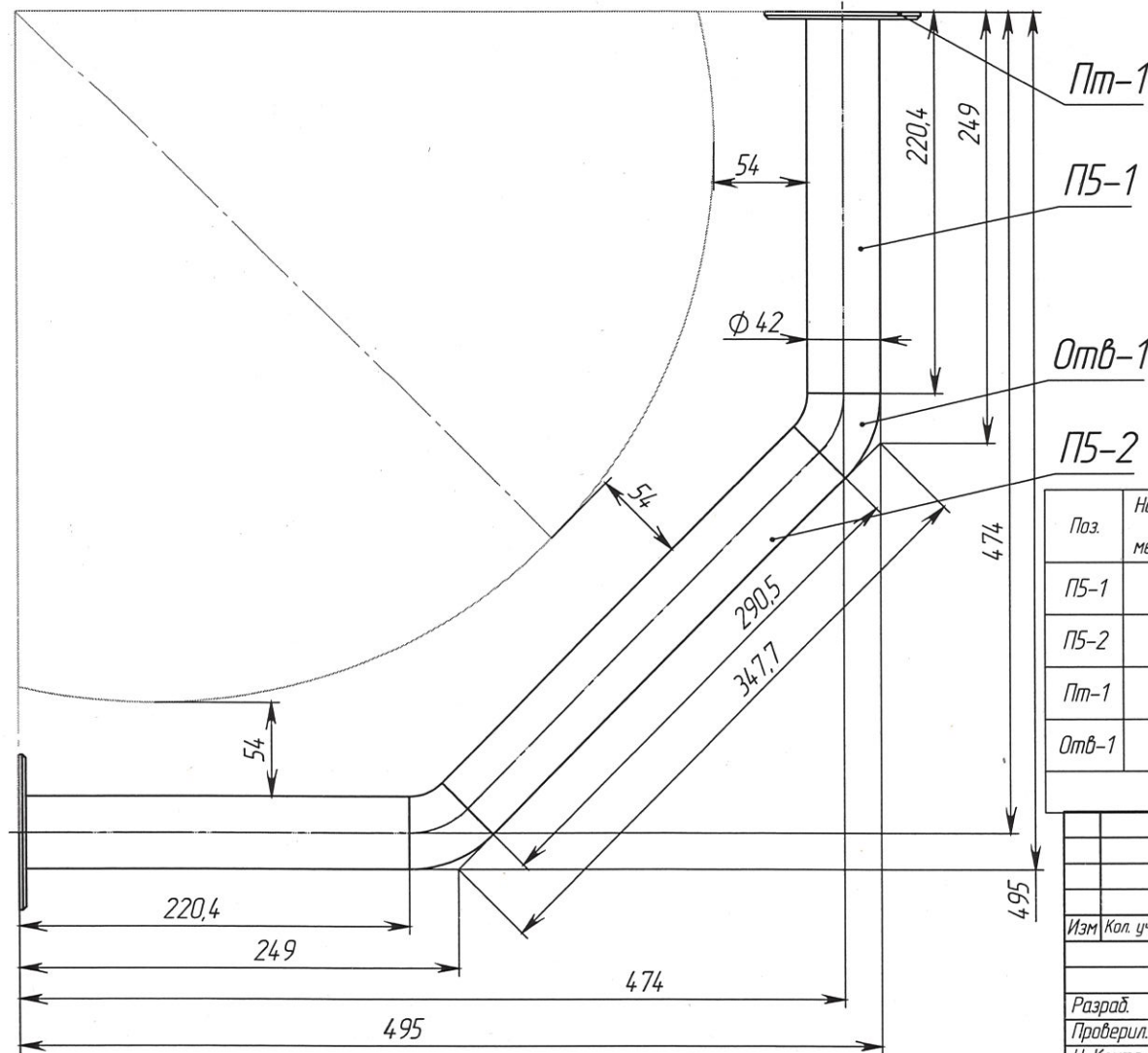
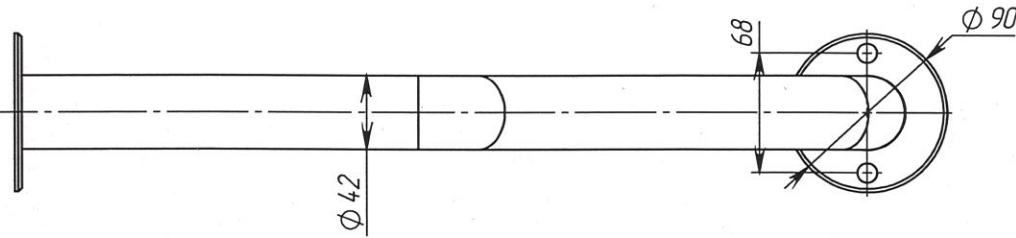
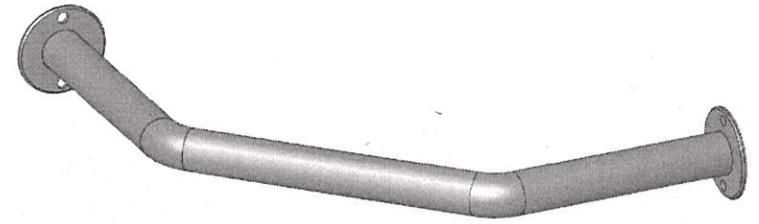


1. Контроль качества сварных швов по ГОСТ 23118-2012. Уровень качества I (высокий).

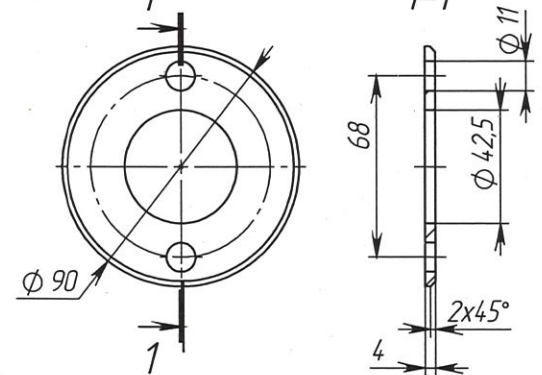
005.03.25-КМД					
Экспериментальный многофункциональный комплекс "Минск-Мир". Детская поликлиника на 680 посещений в квартале №29.11					
Изм.	Кол. уч.	Лист	№ док.	Подп.	Дата
Разраб.	Парамонов				03.25
Проверил.	Сташкова				03.25
Н. Контр.	Элизак				03.25
Утвердил.	Гитковский				03.25
Оборудование санузлов Ф01					
Сиденье откидное С01 - 2 шт.					
			Стадия	Лист	Листов
				8	
			ЧПУП "ОнлайнИнжиниринг"		

Инд. № подл.	Подп. и дата	Взам. инв. №

Поручень П5 - 7шт  
Нерж. полированная



Пт-1 - 2шт.  
Лист t4. нерж. полир.  
1-1



Поз.	Наименование или марка металла ГОСТ	Обозначение и размер профиля, мм	Длина или габариты, мм	Кол, шт	Масса м.п. (м2)	Масса ед. кг.	Масса, кг	Прим.	
П5-1	AISI 304	Труба ф4,2x3 полир. ГОСТ 10704-91	220,4	2	2,96	1,2	2,4		
П5-2	AISI 304	Труба ф4,2x3 полир. ГОСТ 10704-91	290,5	1	2,96	1,3	1,3		
Пт-1	AISI 304	Лист t4 полир. ГОСТ19903-74	ф90	2	32	0,3	0,6		
Отв-1	AISI 304	Отвод 90° ф4,2,4 полированные		2		0,3	0,6		
Общая масса материалов (без учета крепежа), кг.							4,9		

005.03.25-КМД

Экспериментальный многофункциональный комплекс "Минск-Мир".  
Детская поликлиника на 680 посещений в квартале №29.11

Изм	Кол. уч.	Лист	№ док.	Подп.	Дата
Разраб.		Парамонов			03.25
Проверил.		Сташков			03.25
Н. Контр.		Зизюк			03.25
Утвердил.		Гитковский			03.25

Оборудование санузлов ФОЛ

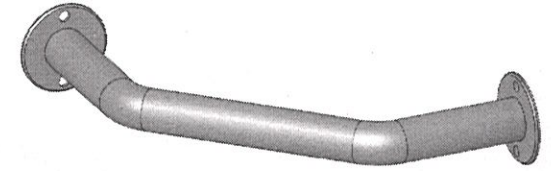
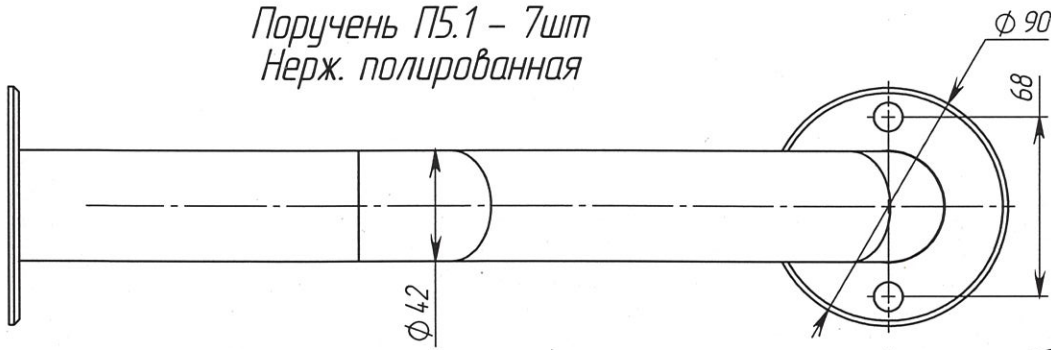
Поручень П5 - 7шт.

Стадия	Лист	Листов
	9	

ЧПУП  
"ОнлайнИнжиниринг"

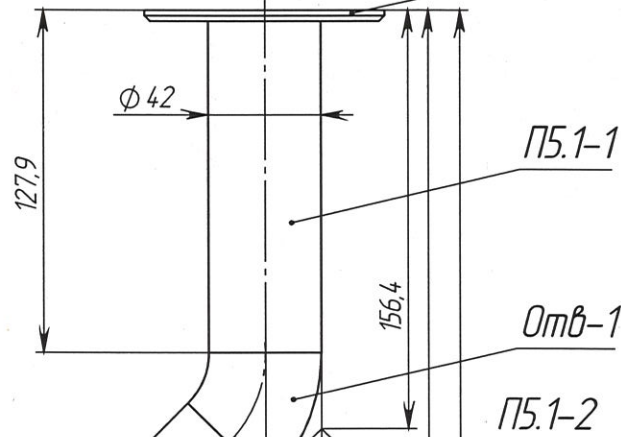
Инв. № подл. Подп. и дата Взам. инв. №

Поручень П5.1 – 7шт  
Нерж. полированная



Пт-1

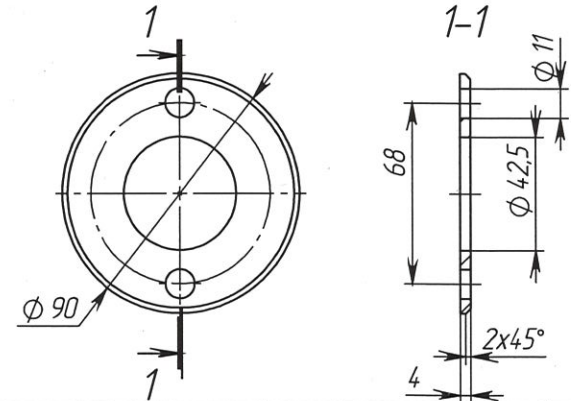
Пт-1 – 2шт.  
Лист t4. нерж. полир.



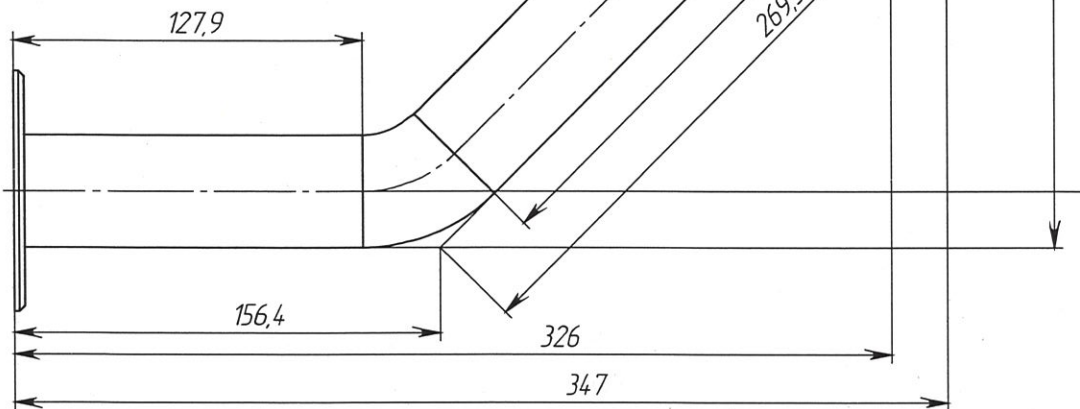
П5.1-1

Отв-1

П5.1-2



Поз.	Наименование или марка металла ГОСТ	Обозначение и размер профиля, мм	Длина или габариты, мм	Кол, шт	Масса м.п. (м2)	Масса ед. кг.	Масса, кг	Прим.
П5.1-1	AISI 304	Труба ф4,2,4x3 полир. ГОСТ 10704-91	128	2	2,96	0,8	1,6	
П5.1-2	AISI 304	Труба ф4,2,4x3 полир. ГОСТ 10704-91	212,4	1	2,96	1,4	1,4	
Пт-1	AISI 304	Лист t4 полир ГОСТ19903-74	ф90	2	32	0,3	0,6	
Отв-1	AISI 304	Отвод 90° ф4,2,4 полированный		2		0,3	0,6	
Общая масса материалов (без учета крепежа), кг.							4,2	



005.03.25-КМД

Экспериментальный многофункциональный комплекс "Минск-Мир".  
Детская поликлиника на 680 посещений в квартале №29.11

Изм	Кол. уч.	Лист	№ док.	Подп.	Дата
Разраб.	Парамонов				03.25
Проверил.	Сташков				03.25
Н. Контр.	Зизэк				03.25
Утвердил.	Гитковский				03.25

Оборудование санузлов Ф01

Стадия	Лист	Листов
	10	

Поручень П5.1 – 7шт.

ЧПУП  
"ОнлайнИнжиниринг"

Взам. инв. №

Подп. и дата

Инв. № подл.

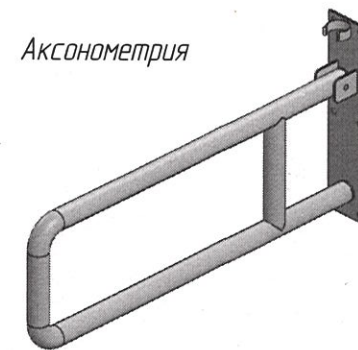
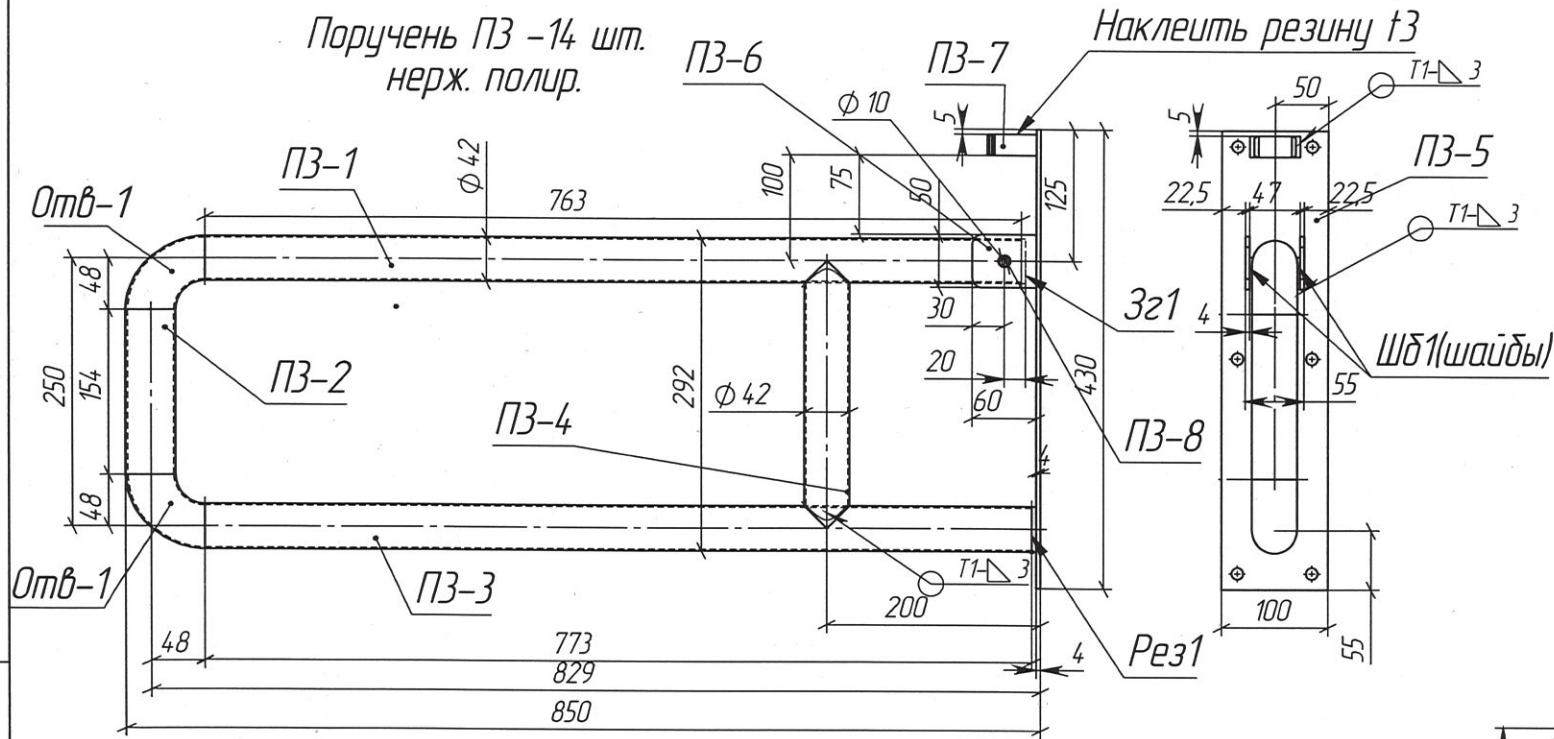
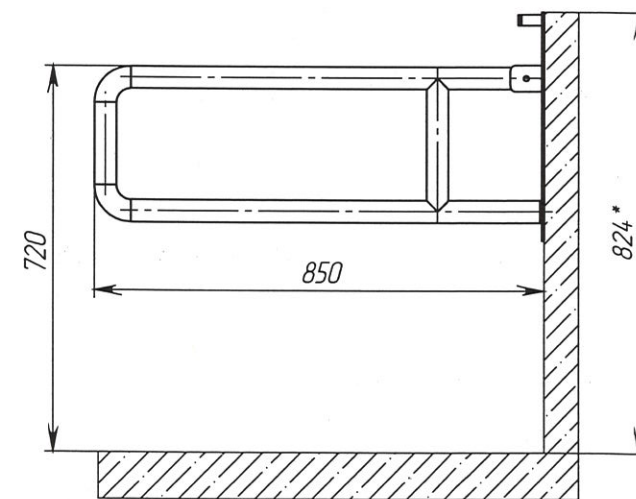


Схема установки поручня

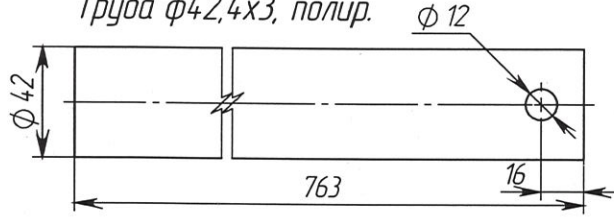


Поз.	Наименование или марка металла ГОСТ	Обозначение и размер профиля, мм	Длина или габариты, мм	Кол. шт	Масса м.п. (м2)	Масса ед. кз.	Масса, кг	Прим.
ПЗ-1	AISI 304	Труба ф42,4x3 полир. ГОСТ 10704-91	763	1	2,96	2,6	2,6	
ПЗ-2	AISI 304	Труба ф42,4x3 полир. ГОСТ 10704-91	154	1	2,96	0,6	0,6	
ПЗ-3	AISI 304	Труба ф42,4x3 полир. ГОСТ 10704-91	773	1	2,96	2,8	2,8	
ПЗ-4	AISI 304	Труба ф42,4x3 полир. ГОСТ 10704-91	250	1	2,96	0,8	0,8	
ПЗ-5	AISI 304	Лист t4 полир. ГОСТ 19903-74	430x100	1	32	1,9	1,9	
ПЗ-6	AISI 304	Лист t4 полир. ГОСТ 19903-74	60x50	2	32	0,3	0,6	
ПЗ-7	AISI 304	Лист t2 полир. ГОСТ 19903-74	20x122	1	16	0,1	0,1	
ПЗ-8	AISI 304	Круг ф10 полир. ГОСТ 2590-88	55	1	0,617	0,1	0,1	
Зз1	AISI 304	Лист t2 полир. ГОСТ 19903-74	ф42	2	16	0,1	0,20	
Отв-1	AISI 304	Отвод 90° ф42,4		2		0,3	0,6	
Общая масса материалов (без учета крепежа), кг							10,3	

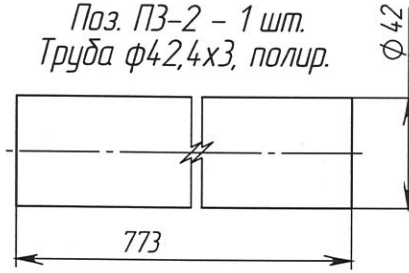
Изм	Кол. уч.	Лист	№ док.	Подп.	Дата
005.03.25-КМД					
Экспериментальный многофункциональный комплекс "Минск-Мир". Детская поликлиника на 680 посещений в квартале №29.11					
Оборудование санузлов Ф0Л					
Разраб.	Парамонов				03.25
Проверил.	Стажков				03.25
Н. Контр.	Зизюк				03.25
Утвердил.	Гитковский				03.25
Поручень ПЗ - 14шт.					
ЧПУП "ОнлайнИнжиниринг"					

Инд. № подл. Подп. и дата. Взам. инв. №

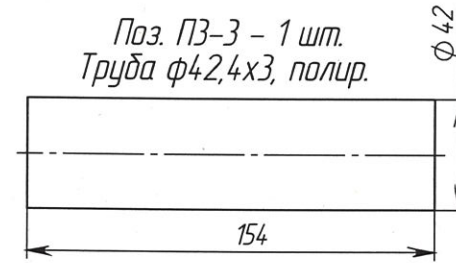
Поз. ПЗ-1 - 1 шт.  
Труба  $\phi 42,4 \times 3$ , полир.



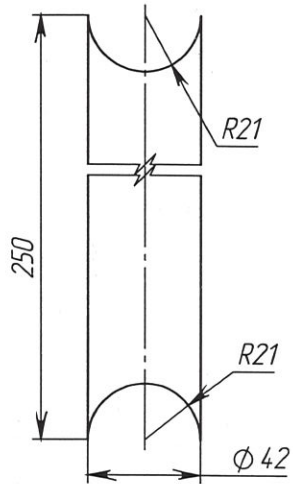
Поз. ПЗ-2 - 1 шт.  
Труба  $\phi 42,4 \times 3$ , полир.



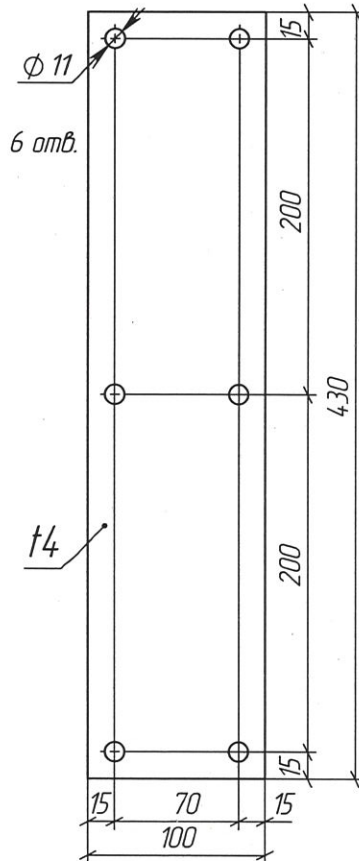
Поз. ПЗ-3 - 1 шт.  
Труба  $\phi 42,4 \times 3$ , полир.



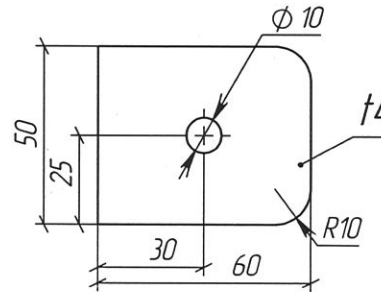
Поз. ПЗ-4 - 1 шт.  
Труба  $\phi 42,4 \times 3$ , полир.



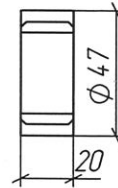
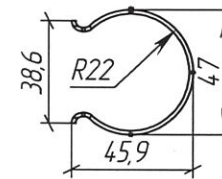
Поз. ПЗ-5 - 1 шт.  
Лист  $t4$  нерж. полир.



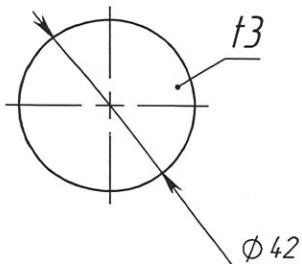
Поз. ПЗ-6 - 1 шт.  
Лист  $t4$  нерж. полир.



Дет. поз. ПЗ-7 - 1 шт.  
Лист  $t2$  нерж.



Рез1 - 1шт.  
Резина  $t3$ мм



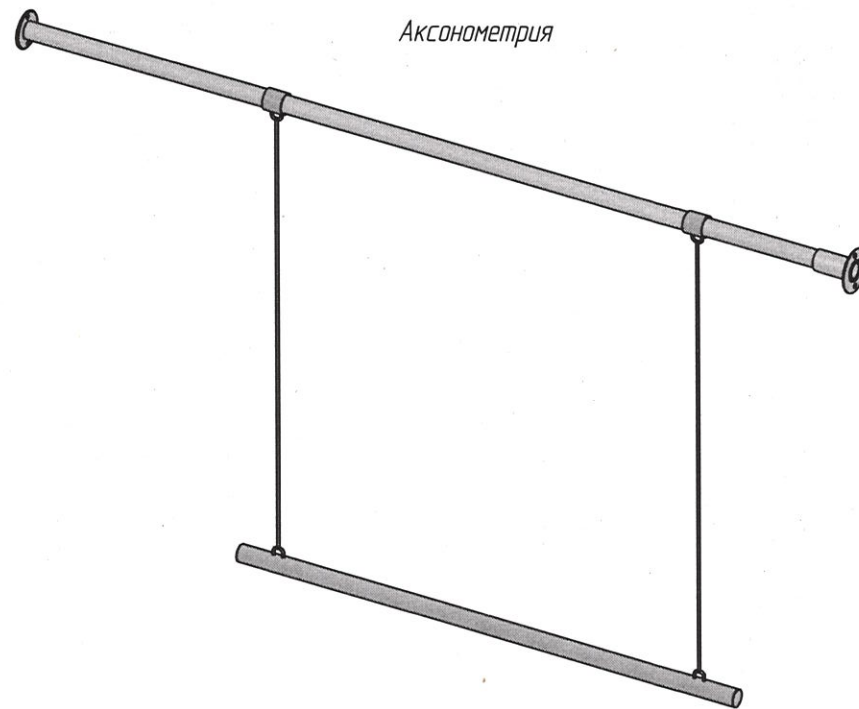
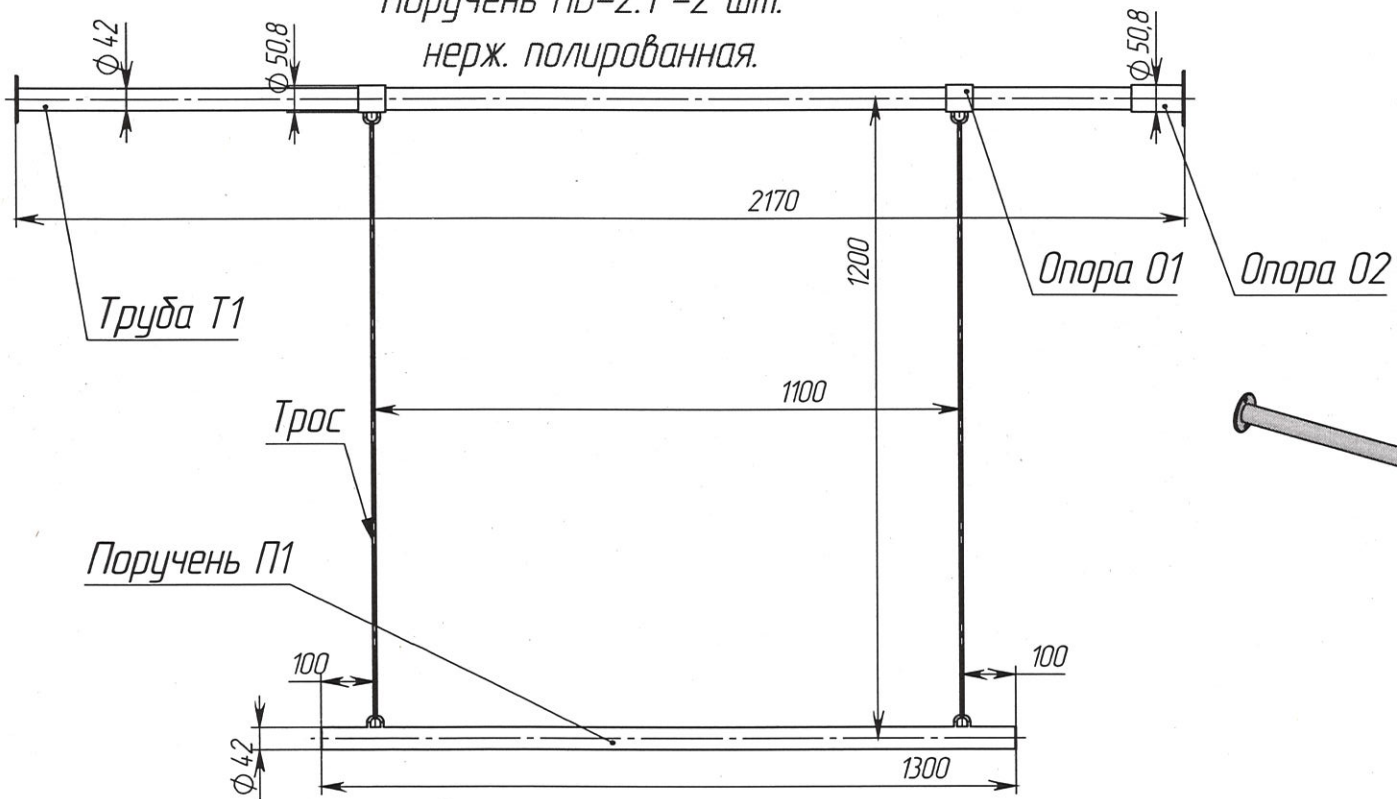
005.03.25-КМД

Экспериментальный многофункциональный комплекс "Минск-Мир".  
Детская поликлиника на 680 посещений в квартале №29.11

Изм	Кол. уч.	Лист	№ док.	Подп.	Дата	Оборудование санузлов Ф01	Стадия	Лист	Листов
									12
Разраб.		Параманов		<i>[Signature]</i>	03.25	Поручень ПЗ - 14шт.	ЧПУП "ОнлайнИнжиниринг"		
Проверил.		Сташков		<i>[Signature]</i>	03.25				
Н. Контр.		Зизюк		<i>[Signature]</i>	03.25				
Утвердил		Гитковский		<i>[Signature]</i>	03.25				

Инд. № подл. Подп. и дата. Взам. инв. №

Поручень ПВ-2.1 - 2 шт.  
нерж. полированная.



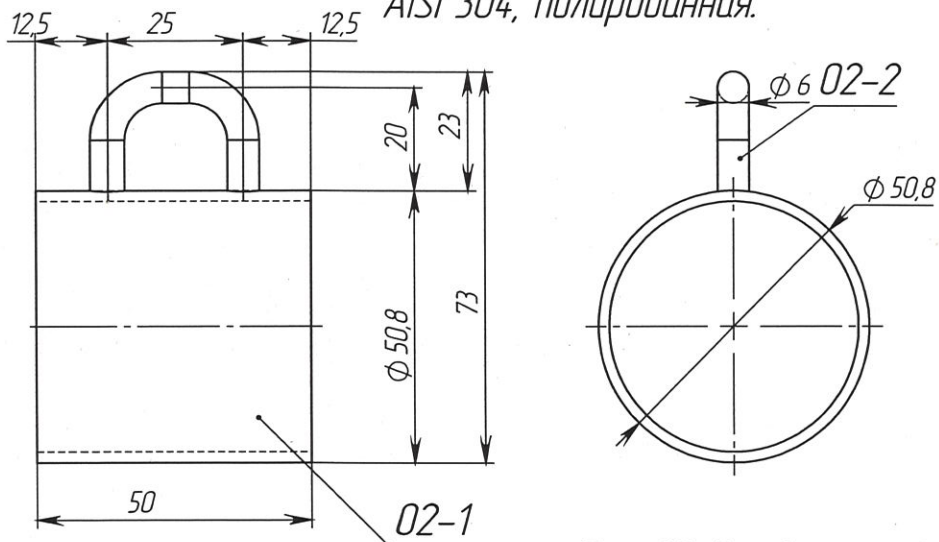
1. Фиксацию троса произвести при помощи зажимов троса.

Изм. № подл. Подп. и дата. Взам. инв. №

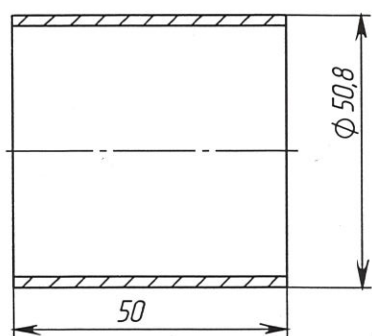
Поз.	Наименование или марка металла ГОСТ	Обозначение и размер профиля, мм	Длина или габариты, мм	Кол. шт	Масса м.п. (м2)	Масса ед. кг.	Масса, кг	Прим.	
02-1	AISI 304	Труба ф50,8x2 полир. ГОСТ 10704-91	50	2	2,444	0,12	0,24		
02-2	AISI 304	Круг ф6 полир ГОСТ 2590-88	72	2	0,222	0,02	0,04		
T1-1	AISI 304	Лист t4 полир ГОСТ19903-74	ф90	1	32	0,26	0,26		
T1-2	AISI 304	Труба ф4,2x3 полир. ГОСТ 10704-91	2170	1	2,96	7,57	7,57		
03-1	AISI 304	Лист t4 полир ГОСТ19903-74	105	1	32	0,35	0,35		
03-2	AISI 304	Труба ф50,8x2 полир. ГОСТ 10704-91	100	1	2,444	0,24	0,24		
П1-1	AISI 304	Труба ф4,2x3 полир. ГОСТ 10704-91	1298	1	2,96	4,5	4,50		
П1-2	AISI 304	Круг ф6 полир ГОСТ 2590-88	72	2	0,222	0,02	0,04		
П1-3	AISI 304	Лист t2 полир ГОСТ19903-74	ф42	2	16	0,03	0,06		
Трос	AISI 304	Трос (в оплетке) ф5 (ф6)	1300	2					
Общая масса материалов (без учета крепежа), кг.							13,30		

005.03.25-КМД						
Экспериментальный многофункциональный комплекс "Минск-Мир". Детская поликлиника на 680 посещений в квартале №29.11						
Изм	Кол. уч.	Лист	№ док.	Подп.	Дата	
Разраб.	Парамонов				03.25	
Проверил.	Сташков				03.25	
Н. Контр.	Эзюк				03.25	
Утвердил.	Гитковский				03.25	
Оборудование санузлов ФОЛ						
Поручень ПВ-2.1 - 2шт.						
				Стадия	Лист	Листов
					13	
				ЧПУП "ОнлайнИнжиниринг"		

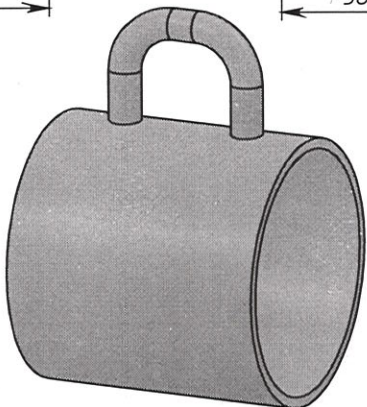
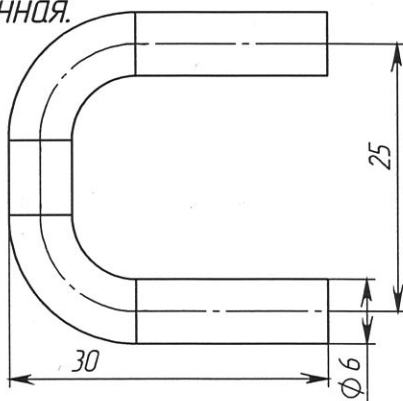
Опора 02 - 2шт.  
AISI 304, полированная.



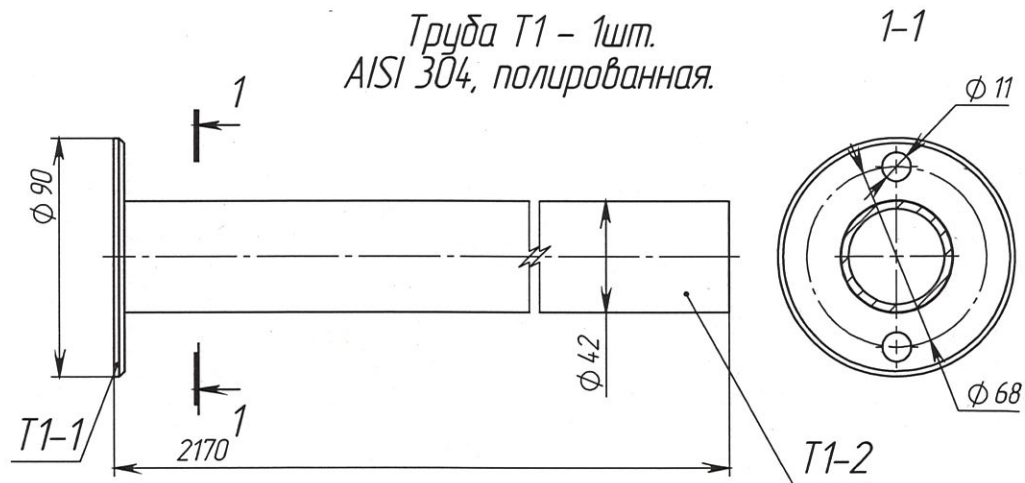
Поз. 02-1 - 1шт  
Труба ф50,8x1,5 AISI 304, полированная.



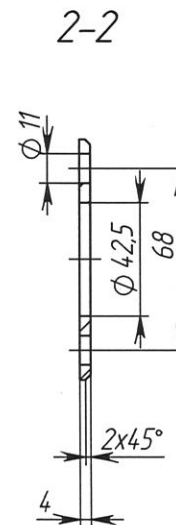
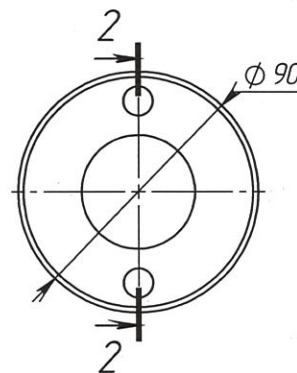
Поз. 02-2 - 1шт  
Круг ф6 AISI 304, полированный.



Труба Т1 - 1шт.  
AISI 304, полированная.



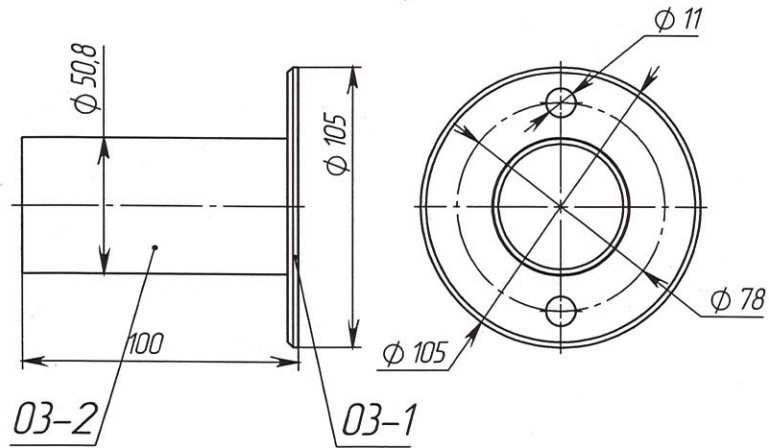
Поз. Т1-1 - 1шт  
Лист t6 AISI 304, полир.



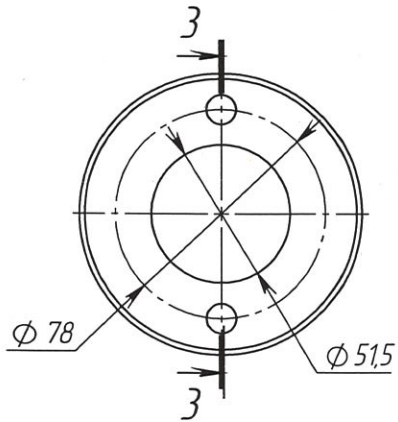
Изм. № подл.	Подп. и дата	Взам. инв. №

						005.03.25-КМД			
						Экспериментальный многофункциональный комплекс "Минск-Мир". Детская поликлиника на 680 посещений в квартале №29.11			
Изм	Кол. уч.	Лист	№ док.	Подп.	Дата	Оборудование санузлов ФОЛ	Стадия	Лист	Листов
Разраб.	Парамонов			<i>[Signature]</i>	03.25			14	
Проверил.	Стажков			<i>[Signature]</i>	03.25	Поручень ПВ-2.1 - 2шт.	ЧПУП "ОнлайнИнжиниринг"		
Н. Контр.	Зизюк			<i>[Signature]</i>	03.25				
Утвердил.	Гитковский			<i>[Signature]</i>	03.25				

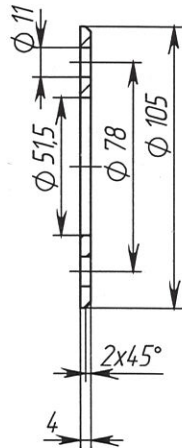
Опора 03 – 1шт.  
AISI 304, полированная.



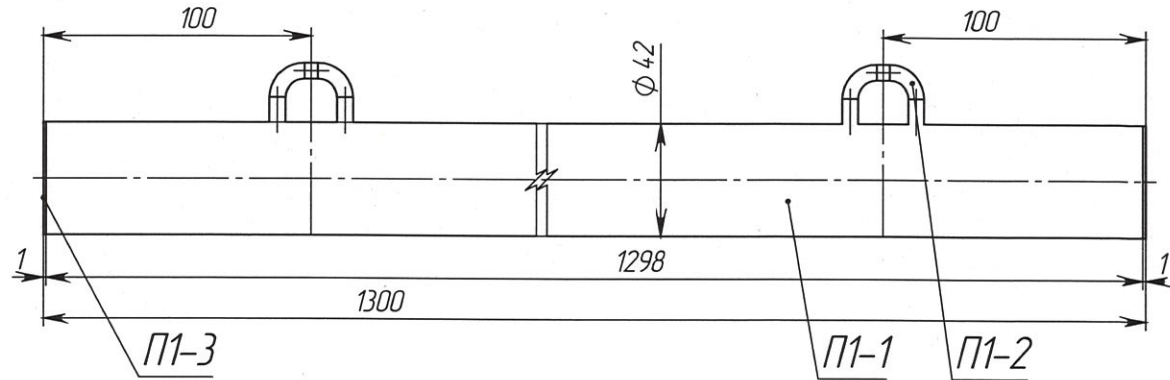
Поз. 03-1 – 1шт  
Лист t6 AISI 304, полир.



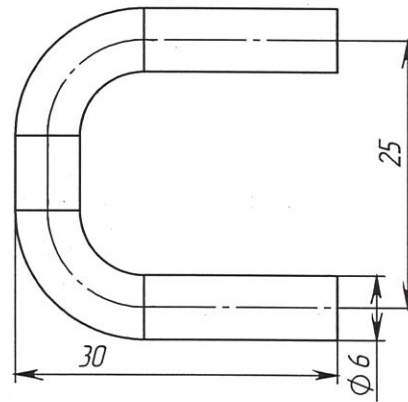
3-3



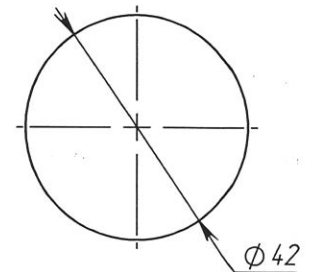
Поручень П1 – 1шт.  
AISI 304, полированная.



Поз. П1-2 – 1шт  
Круг ф6 AISI 304, полированный.



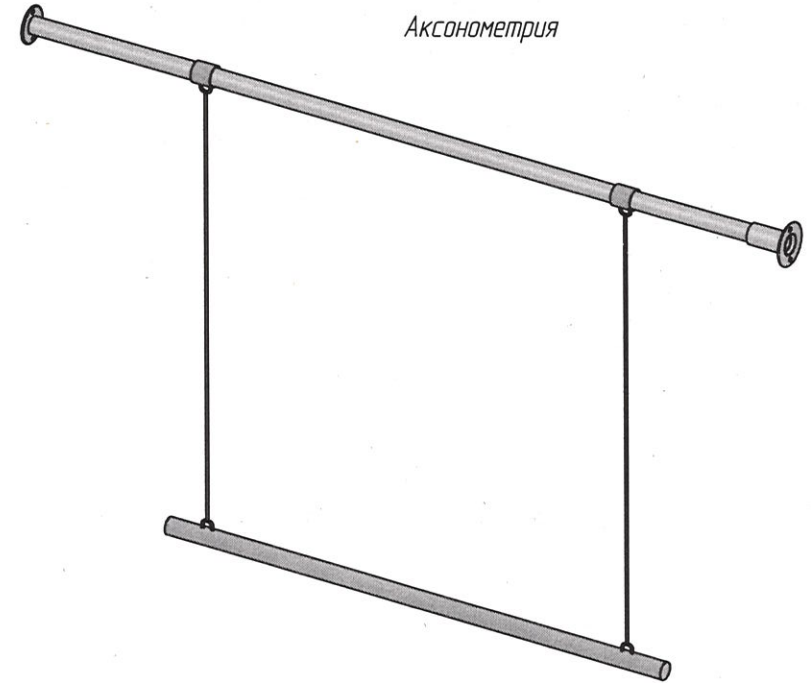
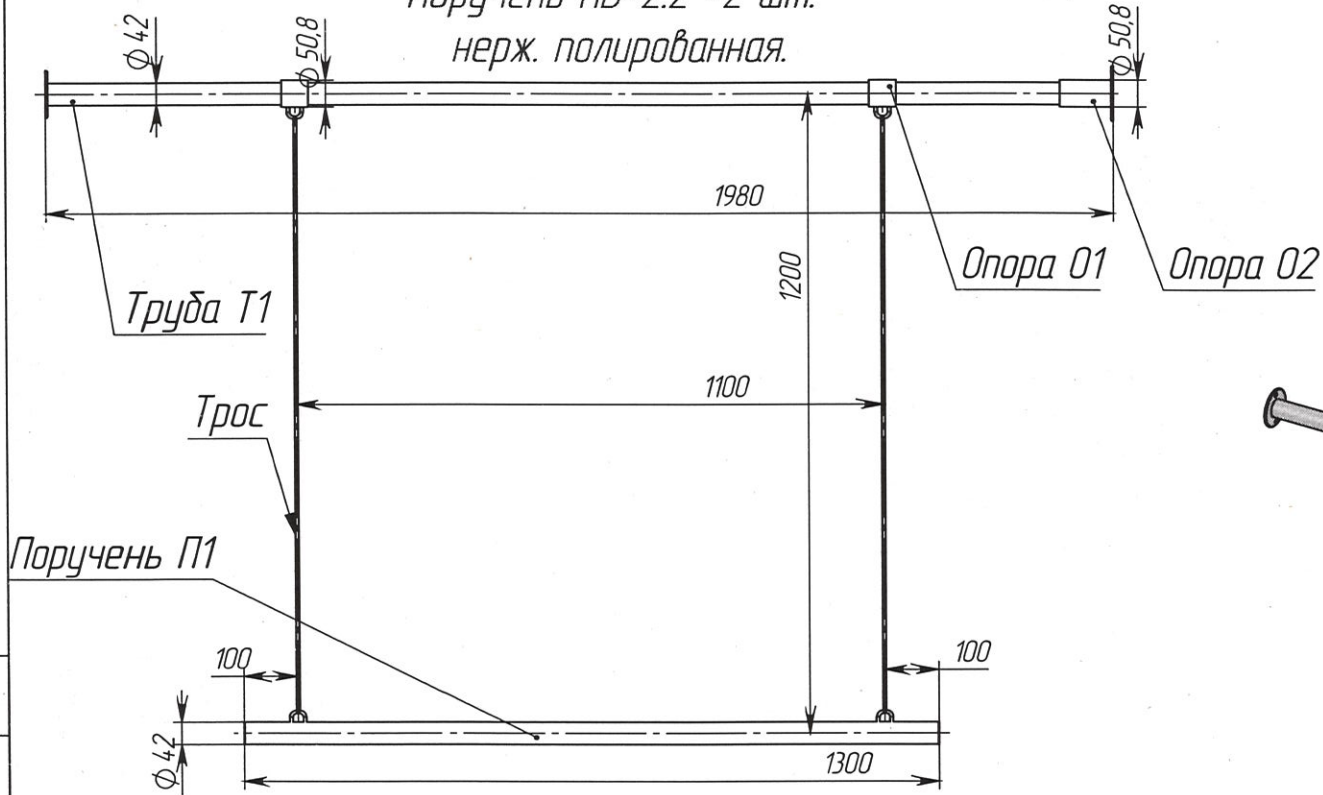
Поз. П1-3 – 2шт  
Лист t2 AISI 304, полированный.



Инд. № подл. Подп. и дата. Взам. инв. №

					005.03.25-КМД				
					Экспериментальный многофункциональный комплекс "Минск-Мир". Детская поликлиника на 680 посещений в квартале №29.11				
Изм	Кол. уч.	Лист	№ док.	Подп.	Дата	Оборудование санузлов ФОЛ	Стадия	Лист	Листов
									15
Разраб.	Парамонов				03.25	Поручень ПВ-2.1 – 2шт.	ЧПУП "ОнлайнИнжиниринг"		
Проверил.	Стажков				03.25				
Н. Контр.	Зизюк				03.25				
Утвердил.	Гитковский				03.25				

Поручень ПВ-2.2 -2 шт.  
нерж. полированная.



Аксонометрия

1. Фиксацию троса произвести при помощи зажимов троса.

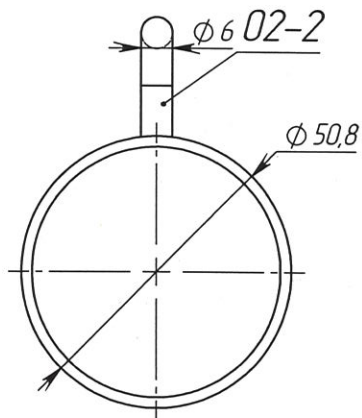
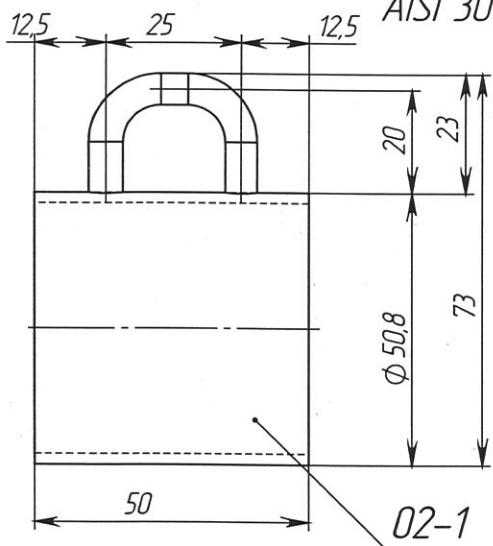
Поз.	Наименование или марка металла ГОСТ	Обозначение и размер профиля, мм	Длина или габариты, мм	Кол, шт	Масса м.п. (м2)	Масса ед. кг.	Масса, кг	Прим.	
02-1	AISI 304	Труба ф50,8x2 полир. ГОСТ 10704-91	50	2	2,444	0,12	0,24		
02-2	AISI 304	Круг ф6 полир ГОСТ 2590-88	72	2	0,222	0,02	0,04		
T1-1	AISI 304	Лист t4 полир ГОСТ19903-74	ф90	1	32	0,26	0,26		
T1-2	AISI 304	Труба ф42,4x3 полир. ГОСТ 10704-91	1970	1	2,96	7,17	7,17		
03-1	AISI 304	Лист t4 полир ГОСТ19903-74	105	1	32	0,35	0,35		
03-2	AISI 304	Труба ф50,8x2 полир. ГОСТ 10704-91	100	1	2,444	0,24	0,24		
П1-1	AISI 304	Труба ф42,4x3 полир. ГОСТ 10704-91	1298	1	2,96	4,5	4,50		
П1-2	AISI 304	Круг ф6 полир ГОСТ 2590-88	72	2	0,222	0,02	0,04		
П1-3	AISI 304	Лист t2 полир ГОСТ19903-74	ф42	2	16	0,03	0,06		
Трос	AISI 304	Трос (в оплетке) ф5 (ф6)	1300	2					
Общая масса материалов (без учета крепежа), кг.							12,90		

005.03.25-КМД

Экспериментальный многофункциональный комплекс "Минск-Мир".  
Детская поликлиника на 680 посещений в квартале №29.11

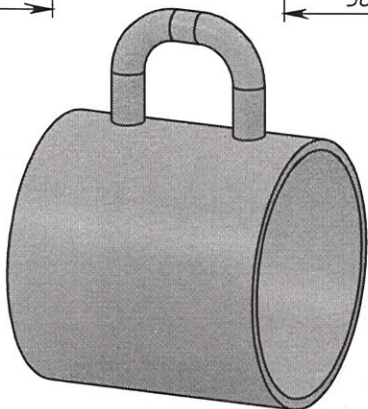
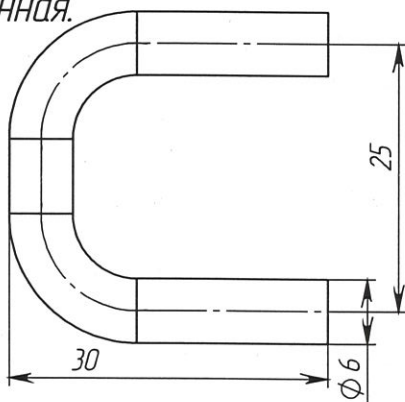
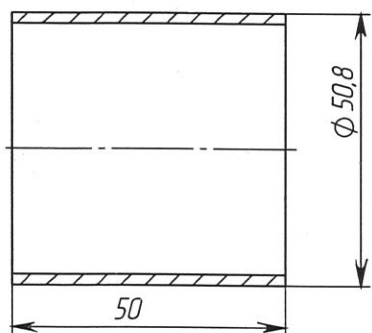
Изм	Кол. уч.	Лист	№ док.	Подп.	Дата	Стадия	Лист	Листов
						Оборудование санузлов ФОЛ	16	
Разраб.	Парамонов				03.25	Поручень ПВ-2.2 - 2шт.	ЧПУП "ОнлайнИнжиниринг"	
Проверил.	Сташков				03.25			
Н. Контр.	Элизюк				03.25			
Утвердил.	Гитковский				03.25			

Опора 02 - 2шт.  
AISI 304, полированная.

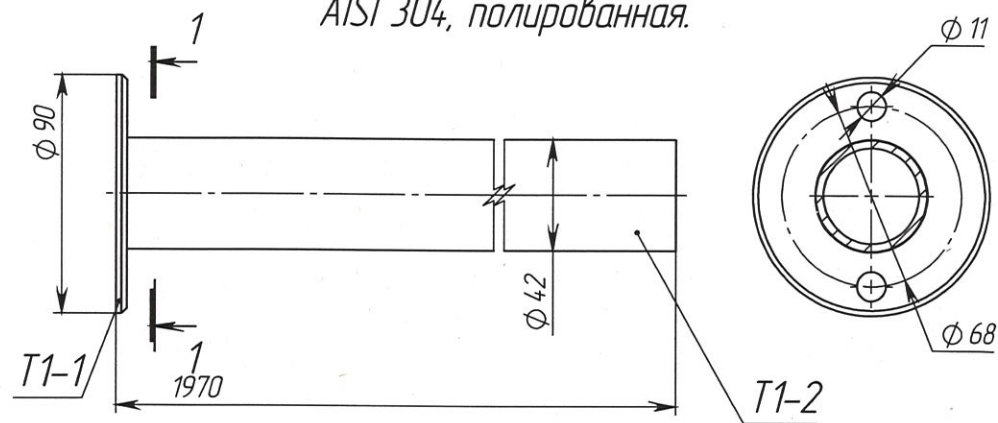


Поз. 02-2 - 1шт  
Круг ф6 AISI 304, полированный.

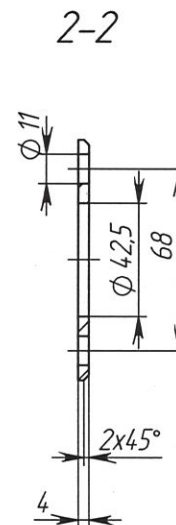
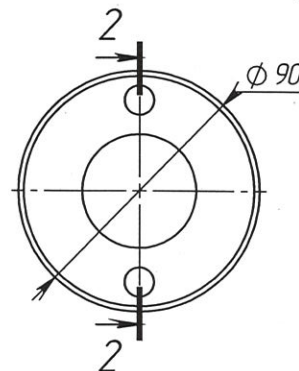
Поз. 02-1 - 1шт.  
Труба ф50,8x1,5 AISI 304, полированная.



Труба Т1 - 1шт.  
AISI 304, полированная.



Поз. Т1-1 - 1шт  
Лист т6 AISI 304, полир.



005.03.25-КМД

Экспериментальный многофункциональный комплекс "Минск-Мир".  
Детская поликлиника на 680 посещений в квартале №29.11

Изм.	Кол. уч.	Лист	№ док.	Подп.	Дата

Оборудование санузлов ФОЛ

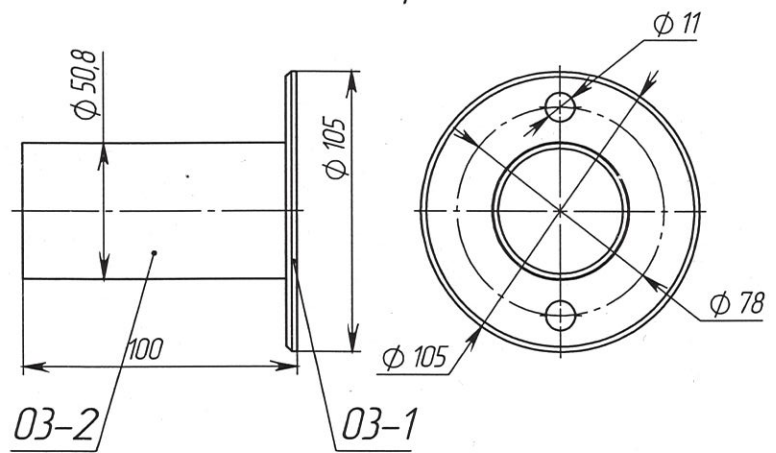
Стадия Лист Листов

16

Поручень ПВ-2.2 - 2шт.

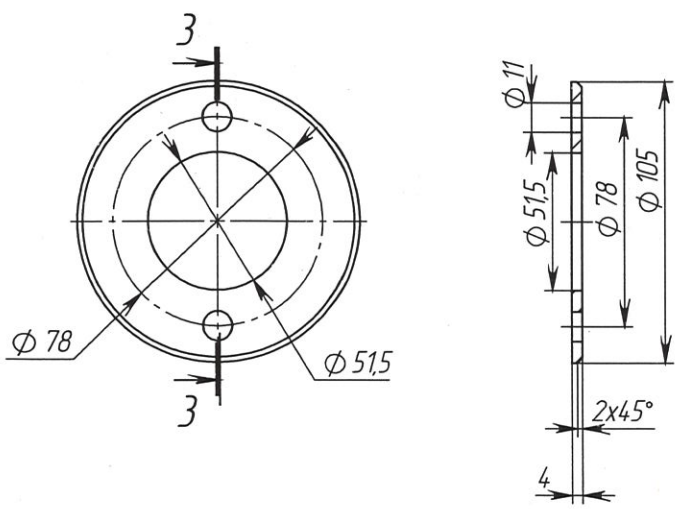
ЧПУП  
"ОнлайнИнжиниринг"

Опора 03 - 1шт.  
AISI 304, полированная.

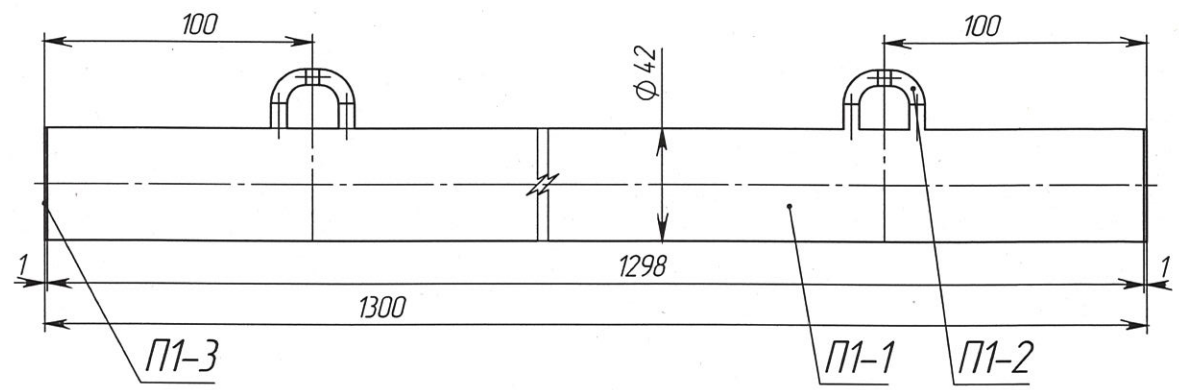


Поз. 03-1 - 1шт  
Лист t6 AISI 304, полир.

3-3

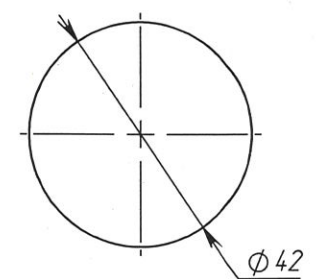
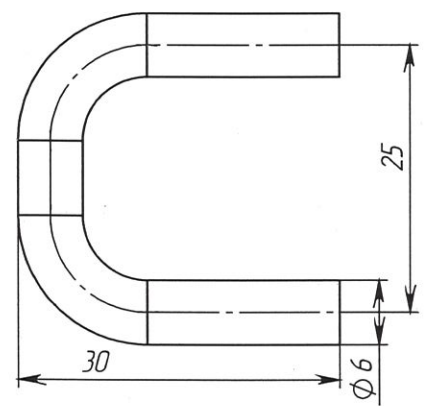


Поручень П1 - 1шт.  
AISI 304, полированная.



Поз. П1-2 - 1шт  
Круг ф6 AISI 304, полированный.

Поз. П1-3 - 2шт  
Лист t2 AISI 304, полированный.

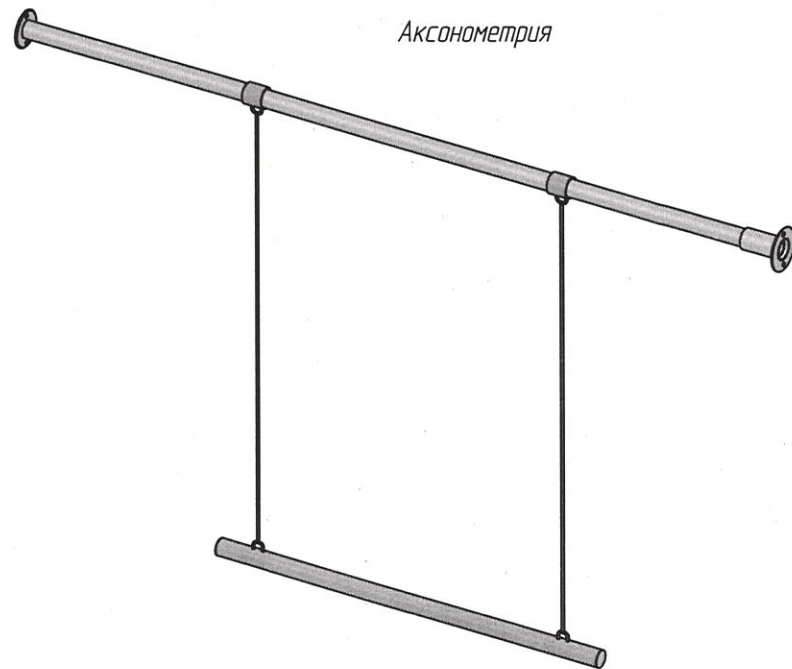
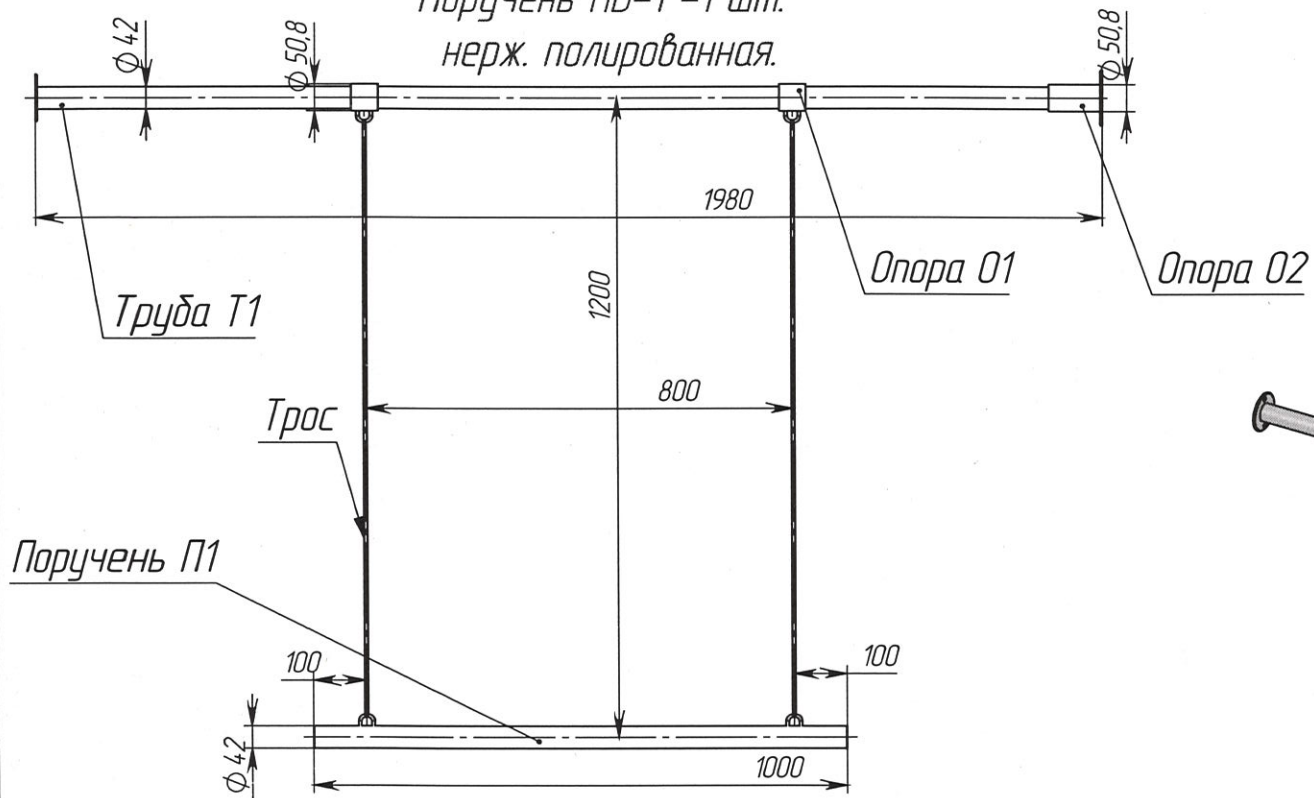


Инв. № подл.	Подп. и дата	Взам. инв. №

Изм	Кол. уч.	Лист	№ док.	Подп.	Дата

005.03.25-КМД		
Экспериментальный многофункциональный комплекс "Минск-Мир". Детская поликлиника на 680 посещений в квартале №29.11		
Оборудование санузлов ФОЛ	Стадия	Лист
		17
Поручень ПВ-2.2 - 2шт.	ЧПУП "ОнлайнИнжиниринг"	

Поручень ПВ-1 - 1 шт.  
нерж. полированная.



Аксонометрия

Поз.	Наименование или марка металла ГОСТ	Обозначение и размер профиля, мм	Длина или габариты, мм	Кол. шт	Масса м.п. (м2)	Масса ед. кг.	Масса, кг	Прим.
02-1	AISI 304	Труба ф50,8x2 полир. ГОСТ 10704-91	50	2	2,444	0,12	0,24	
02-2	AISI 304	Круг ф6 полир. ГОСТ 2590-88	72	2	0,222	0,02	0,04	
Т1-1	AISI 304	Лист t4 полир. ГОСТ19903-74	ф90	1	32	0,26	0,26	
Т1-2	AISI 304	Труба ф4,2,4x3 полир. ГОСТ 10704-91	1970	1	2,96	7,17	7,17	
03-1	AISI 304	Лист t4 полир. ГОСТ19903-74	105	1	32	0,35	0,35	
03-2	AISI 304	Труба ф50,8x2 полир. ГОСТ 10704-91	100	1	2,444	0,24	0,24	
П1-1	AISI 304	Труба ф4,2,4x3 полир. ГОСТ 10704-91	998	1	2,96	4	4,00	
П1-2	AISI 304	Круг ф6 полир. ГОСТ 2590-88	72	2	0,222	0,02	0,04	
П1-3	AISI 304	Лист t2 полир. ГОСТ19903-74	ф4,2	2	16	0,03	0,06	
Трос	AISI 304	Трос (в оплетке) ф5 (ф6)	1300	2				
Общая масса материалов (без учета крепежа), кг.							12,40	

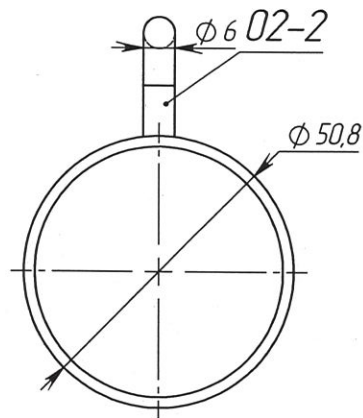
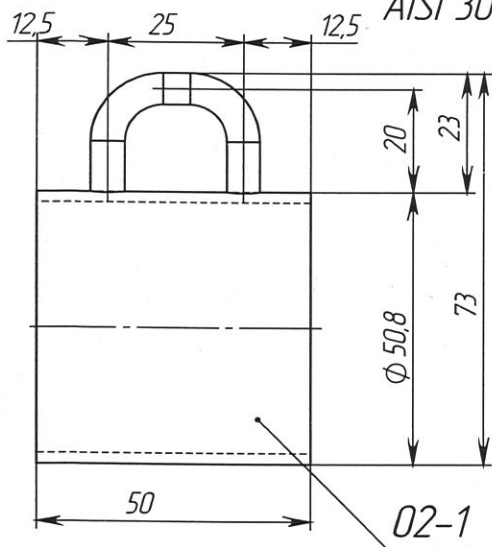
005.03.25-КМД					
Экспериментальный многофункциональный комплекс "Минск-Мир". Детская поликлиника на 680 посещений в квартале №29.11					
Изм.	Кол. уч.	Лист	№ док.	Подп.	Дата
Оборудование санузлов ФОЛ					
Поручень ПВ-1 - 1шт.					
Разраб.	Парамонов				03.25
Проверил.	Сташков				03.25
Н. Контр.	Зизик				03.25
Утвердил.	Гитковский				03.25

Стадия	Лист	Листов
	18	

ЧПУП  
"ОнлайнИнжиниринг"

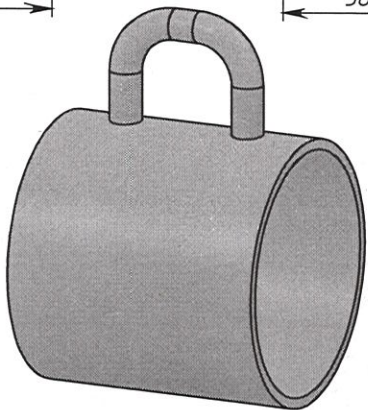
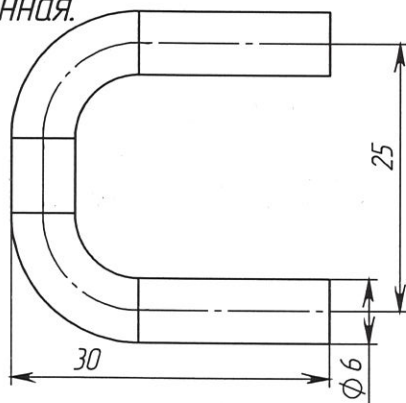
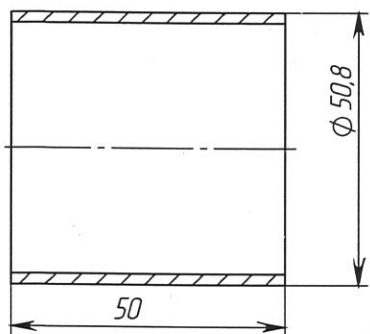
Взам. инв. №  
Подп. и дата  
Инв. № подл.

Опора 02 - 2шт.  
AISI 304, полированная.

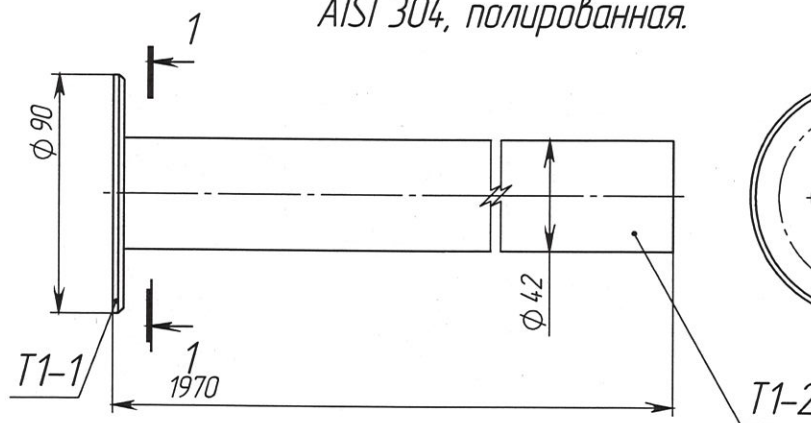


Поз. 02-2 - 1шт  
Круг ф6 AISI 304, полированный.

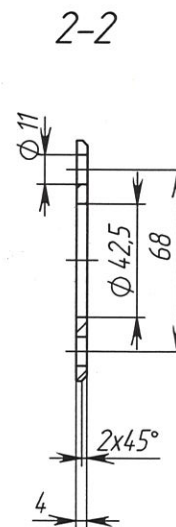
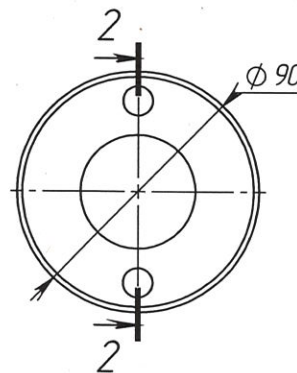
Поз. 02-1 - 1шт  
Труба ф50,8x1,5 AISI 304, полированная.



Труба Т1 - 1шт.  
AISI 304, полированная.



Поз. Т1-1 - 1шт  
Лист т6 AISI 304, полир.



005.03.25-КМД

Экспериментальный многофункциональный комплекс "Минск-Мир".  
Детская поликлиника на 680 посещений в квартале №29.11

Изм.	Кол. уч.	Лист	№ док.	Подп.	Дата

Оборудование санузлов ФОЛ

Поручень ПВ-1 - 1шт.

Стадия Лист Листов

19

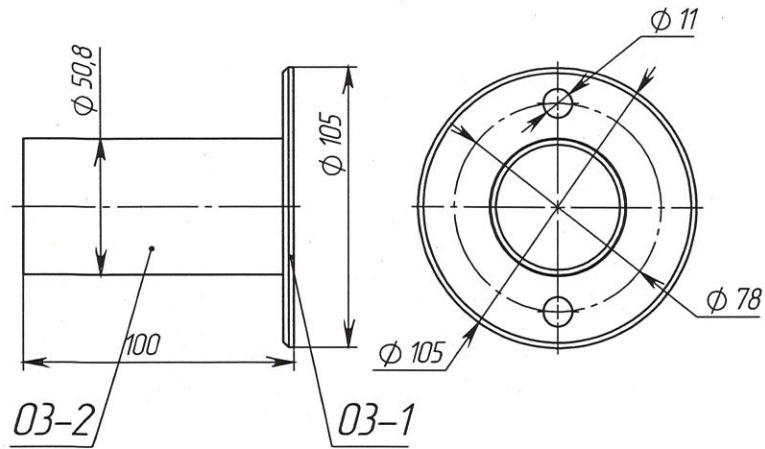
ЧПУП  
"ОнлайнИнжиниринг"

Взам. инв. №

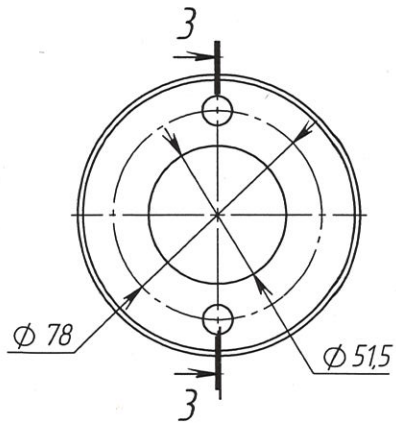
Подп. и дата

Инв. № подл.

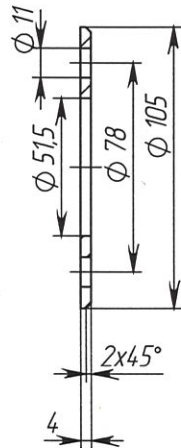
Опора 03 - 1шт.  
AISI 304, полированная.



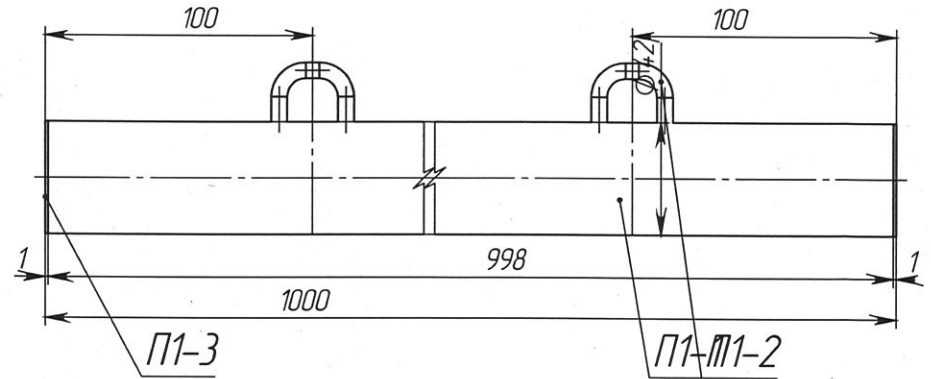
Поз. 03-1 - 1шт  
Лист t6 AISI 304, полир.



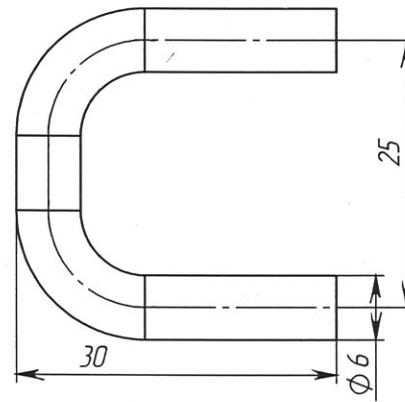
3-3



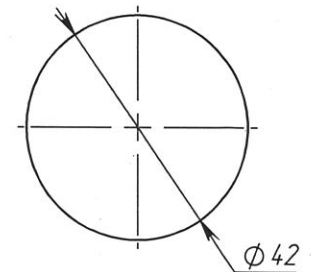
Поручень П1 - 1шт.  
AISI 304, полированная.



Поз. П1-2 - 1шт  
Круг ф6 AISI 304, полированный.



Поз. П1-3 - 2шт  
Лист t2 AISI 304, полированный.



Инв. № подл.	Подп. и дата	Взам. инв. №

						005.03.25-КМД			
						Экспериментальный многофункциональный комплекс "Минск-Мир". Детская поликлиника на 680 посещений в квартале №29.11			
Изм	Кол. уч.	Лист	№ док.	Подп.	Дата	Оборудование санузлов ФОЛ	Стация	Лист	Листов
Разраб.				Парамонов	03.25			20	
Проверил.				Стажков	03.25				
Н. Контр.				Зизюк	03.25				
Утвердил				Гитковский	03.25	Поручень ПВ-1 - 1шт.			
							ЧПУП "ОнлайнИнжиниринг"		