

ООО "АрсеналМеталл"

Экспериментальный многофункциональный комплекс "Минск-Мир". Детская
поликлиника на 680 посещений в квартале №29.11

Проект устройства ограждения лестниц и лестничных площадок
Конструкции металлические детализированные.

013/02042025-КМД

Согласовано:

Разработал



Тужик В. Н.

Минск 2024г.

Ведомость рабочих чертежей основного комплекта

Лист	Наименование	Примечание
1	Общие данные. Ведомость рабочих чертежей	A4
2	ОГВ-1, ОГВ-2	A2
3	ОГ-1-1, ОГ-1.1, ОГ-3	A2
4	ОГ-2-1, ОГ-2-2	A2
5	ОГ-4, ОГ-5, ОГ-6, ОГ-7	A2
6	ОГ-8-1, ОГ-8-2, ОГ-8-3, ГО-9-1, ОГ-9-2, ОГ-9-3	A2
7	ОГ-10, ОГ-11-1, ОГ-11-2, ОГ-12, ОГ-13	A2
8	ОГ-14, ОГ-2-1*, ОГ-2-2*	A2
9	ОГ-3*, ОГ-4*, ОГ-5*, ОГ-6*	A2
10	Эл-90, Эл-180, Эл-1	A4
11	Выборка материалов	A4

Общие указания

1. Данное КМД см. совместно с комплектами чертежей 61.20-01-КР2 и 61.20-01-АР.
2. КМД выполнено изготовителем по натурным объектам.
3. Привязка ограждений дана в осях элементов.
4. Открытые торцы элементов ограждения закрыть заглушками.
5. Все металлические элементы ограждения покрыть одним слоем грунтовки MONOLIT GR-01, ЭМАЛЬ MONOLIT EM-11 2K (двухкомпонентная), общая толщина лакокрасочного покрытия не менее 80 мкм, согласно ТКП45-2.01-111-2008. Цвет RAL 7040. Покраску производить в заводских условиях.
6. Ограждения должны иметь прочность не менее 0.5 кН/м.
7. Расстояние между лестничными маршами в конструкциях ограждений и лестниц должно быть не менее 50мм.
8. Монтаж и сварку выполнить согласно требованиям СН 1.03.01-2019.
9. Обозначение вида ограждения, помеченного звездочкой (*), означает зеркальный вариант.
10. Спецификацию ограждений лестниц см. на л. 2...9.
11. На верхней или боковой внешней по отношению к маршу, поверхности поручней перил должны быть предусмотрены рельефные обозначения этажей.
12. В начале и окончании поручней перил лестничного марша в пределах этажа и в местах поворота поручней на всех лестницах (с отм. 0.000 до отм. +19.950), разместить пластины с надписью рельефно-точечным шрифтом Брайля. Пластины выполнить из ПВХ-пленки и разместить на верхней поверхности поручня. Цвет - RAL 1003. Габаритные размеры 10x15x2мм, согласно СН 3.02.12-2020. Количество - 74 штук.
13. В местах установки ограждений с системой крепления кранштейнами К1 и К4, после установки стоек ограждений в заранее просверленные под их отверстия, заполнить и уплотнить зазоры между стойкой ограждения и железобетоном ремонтным составом.
14. Соединения неуказанных металлических элементов ограждения между собой производить по ГОСТ 14771-76 полуавтоматической сваркой, проволокой СВ-08Г2С диаметром 0,8-1,2мм в среде углекислого газа. Катет шва Кф принять Эмм.
15. Неразрывное соединение поручня обеспечить сваркой отводов при монтаже. После монтажа декоративное покрытие восстановить.

Согласовано

Взам. инв. №

Подп. и дата

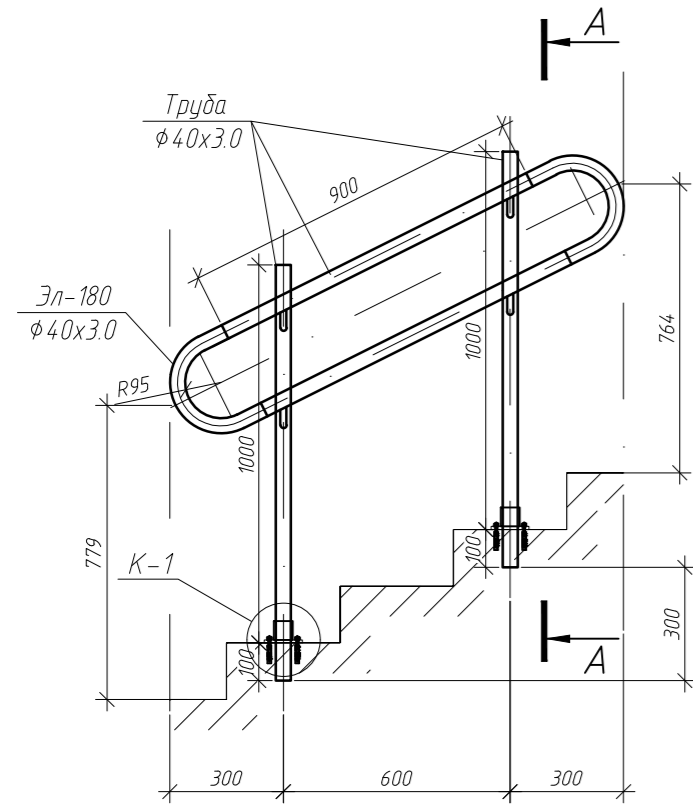
Инв. № подл.

013/02042025-КМД

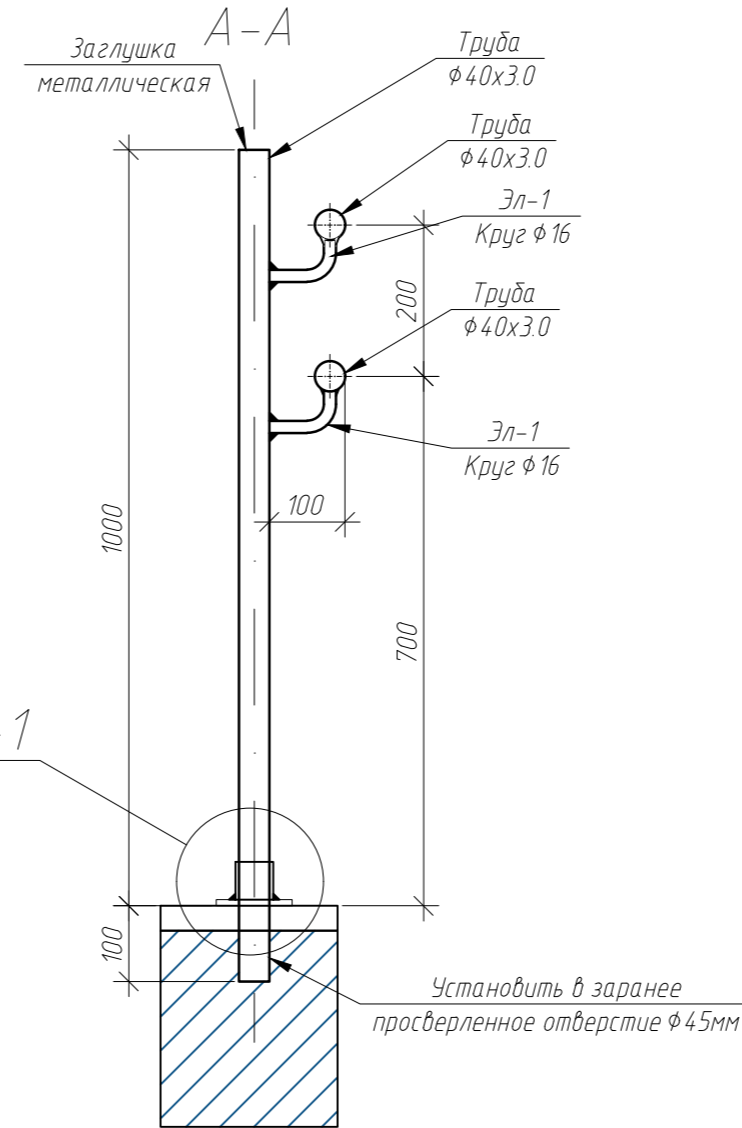
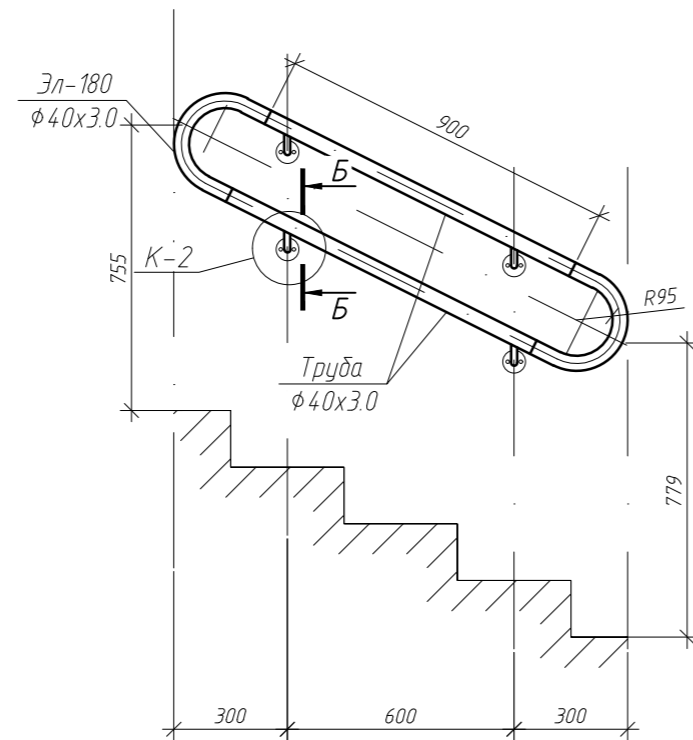
Экспериментальный многофункциональный комплекс "Минск-Мир". Детская поликлиника на 680 посещений в квартале №29.11

Изм.	Кол. уч.	Лист	№ док.	Подп.	Дата	Стадия	Лист	Листов
							1	
Разработал		Тужик			04.25	Проект устройства ограждения лестниц		
Проверил		Мартыненко			04.25	Общие данные. Ведомость рабочих чертежей		
Утвердил		Илюкович			04.25	ООО "АрсеналМеталл"		

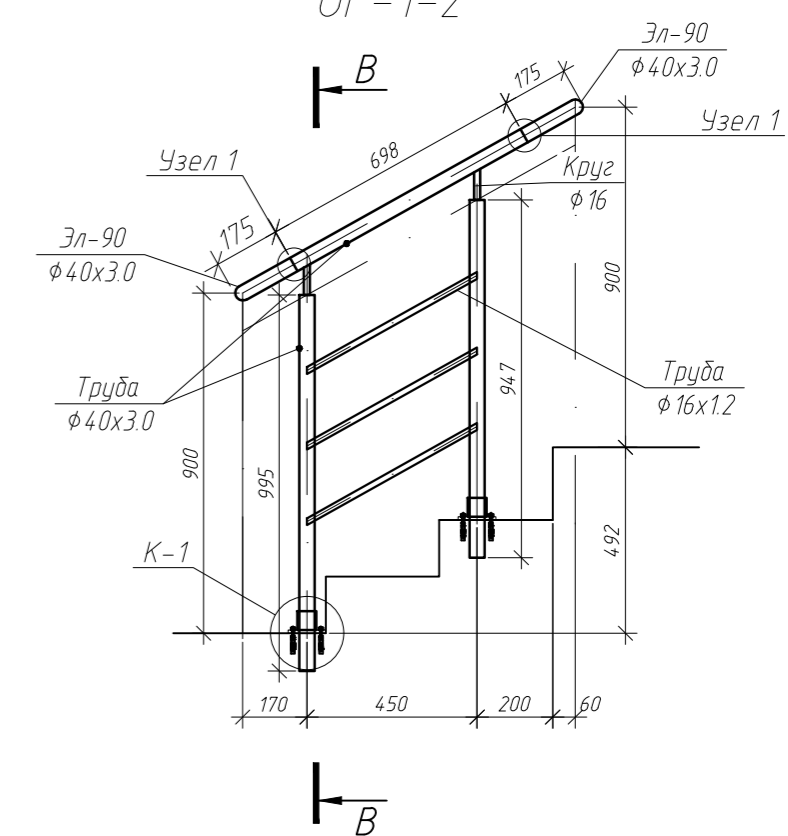
ОГВ-1



ОГВ-2



ОГ-1-2



Спецификация материалов ОГВ-1 (1шт.)

№ п/п	Наименование	Ед. изм.	Колич.	Примечание
1	Труба φ40x3.0 (L=1100мм)	шт.	2	
2	Труба φ40x3.0 (L=900мм)	шт.	2	
3	Эл-180 φ40x3.0 (L=500мм)	шт.	2	
4	Эл-1 φ16 (L=150мм)	шт.	4	
Кронштейн К-1		шт.	2	
5	Ш1 Шайба φ120X8	шт.	2	
6	Труба φ50x5.0 (L=50мм)	шт.	2	
7	Болт анкерный М10х12х100	шт.	4	

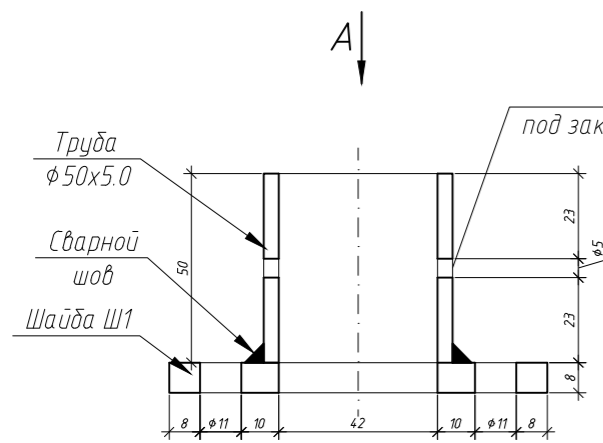
(1шт.)

№ п/п	Наименование	Ед. изм.	Колич.	Примечание
1	Труба φ40x3.0 (L=900мм)	шт.	2	
2	Эл-180 φ40x3.0 (L=500мм)	шт.	2	
Кронштейн К-2		шт.	2	
3	Эл-1 φ16 (L=150мм)	шт.	4	
4	Ш2 Шайба φ80X46	шт.	4	
5	Дюбель рамный R-FF1-N-10K 120-M	шт.	8	

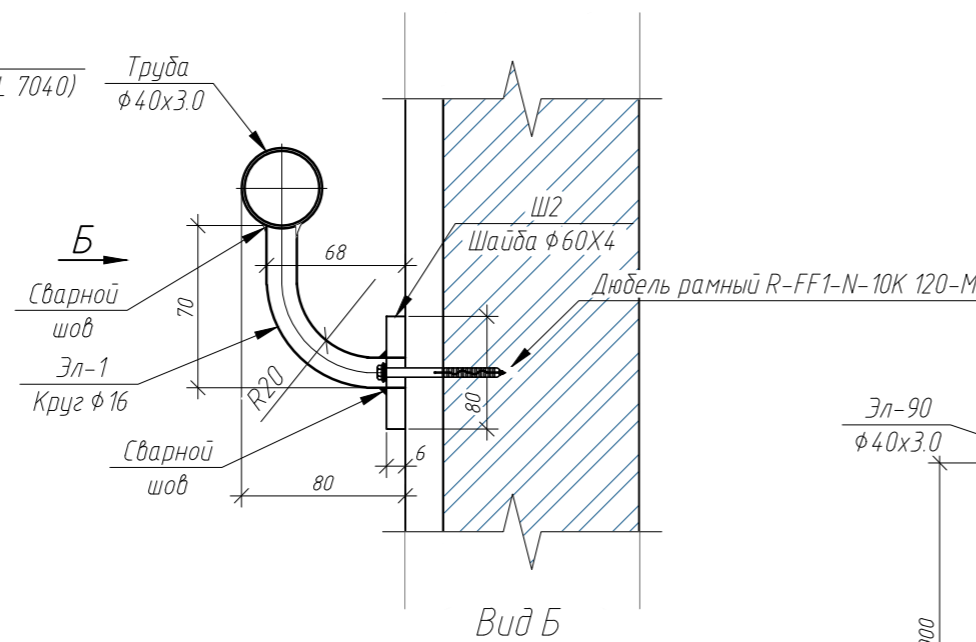
Спецификация материалов ОГ-1-2 (1шт.)

№ п/п	Наименование	Ед. изм.	Колич.	Примечание
1	Труба φ40x3.0 (L=700мм)	шт.	1	
2	Труба φ40x3.0 (L=1000мм)	шт.	2	
3	Эл-90 φ40x3.0 (L=300мм)	шт.	2	
4	Труба φ16x1.2 (L=525мм)	шт.	3	
5	Круг φ16 (L=100мм)	шт.	2	
Кронштейн К-1		шт.	2	
6	Ш1 Шайба φ120X8	шт.	2	
7	Труба φ50x5.0 (L=50мм)	шт.	2	
8	Болт анкерный М10х12х100	шт.	4	

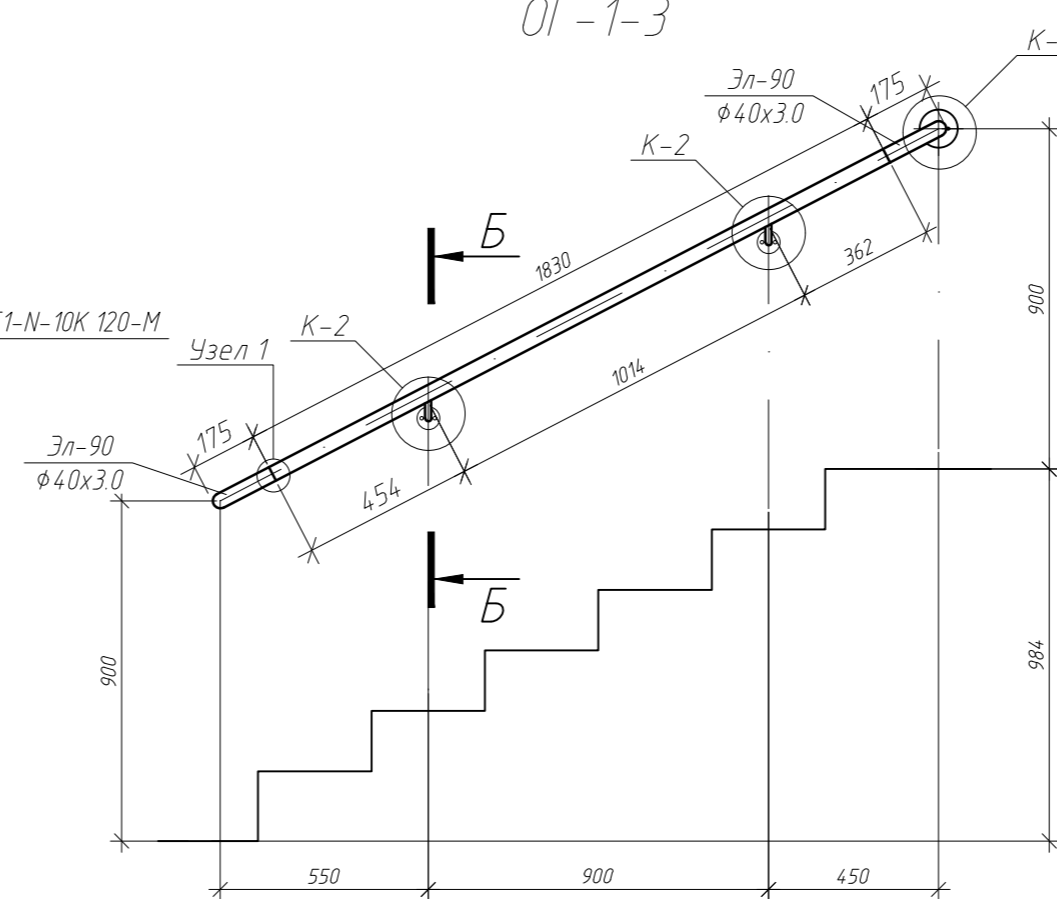
Кронштейн К-1



Б-Б (Кронштейн К-2)



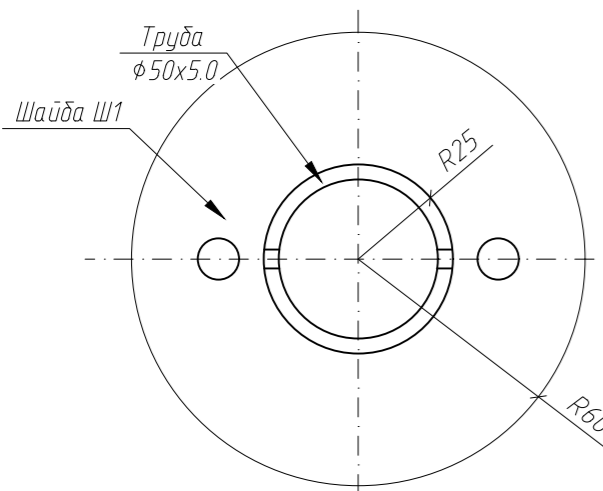
ОГ-1-3



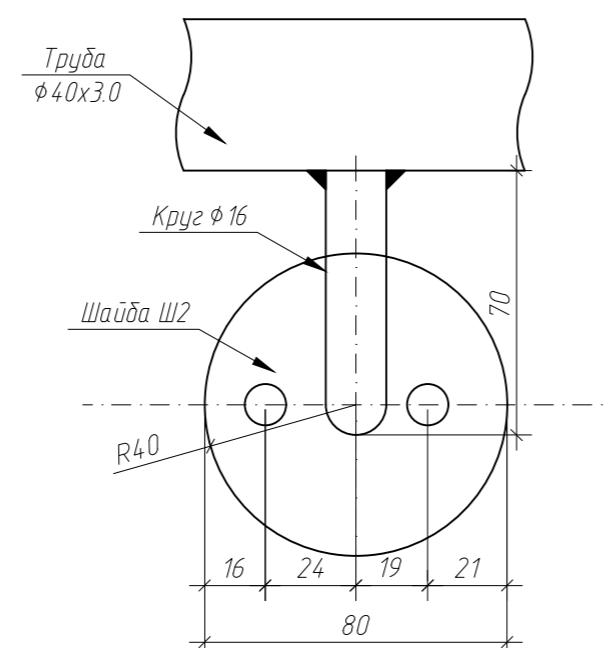
Спецификация материалов ОГ-1-3 (1шт.)

№ п/п	Наименование	Ед. изм.	Колич.	Примечание
1	Труба φ40x3.0 (L=1830мм)	шт.	2	
2	Эл-90 φ40x3.0 (L=300мм)	шт.	1	
Кронштейн К-2		шт.	2	
3	Эл-1 φ16 (L=150мм)	шт.	2	
4	Ш2 Шайба φ80X6	шт.	4	
5	Дюбель рамный R-FF1-N-10K 120-M	шт.	4	
Кронштейн К-3		шт.	1	
	Ш1 Шайба φ100X8	шт.	1	
	Дюбель рамный R-FF1-N-10K 120-M	шт.	2	

Вид А

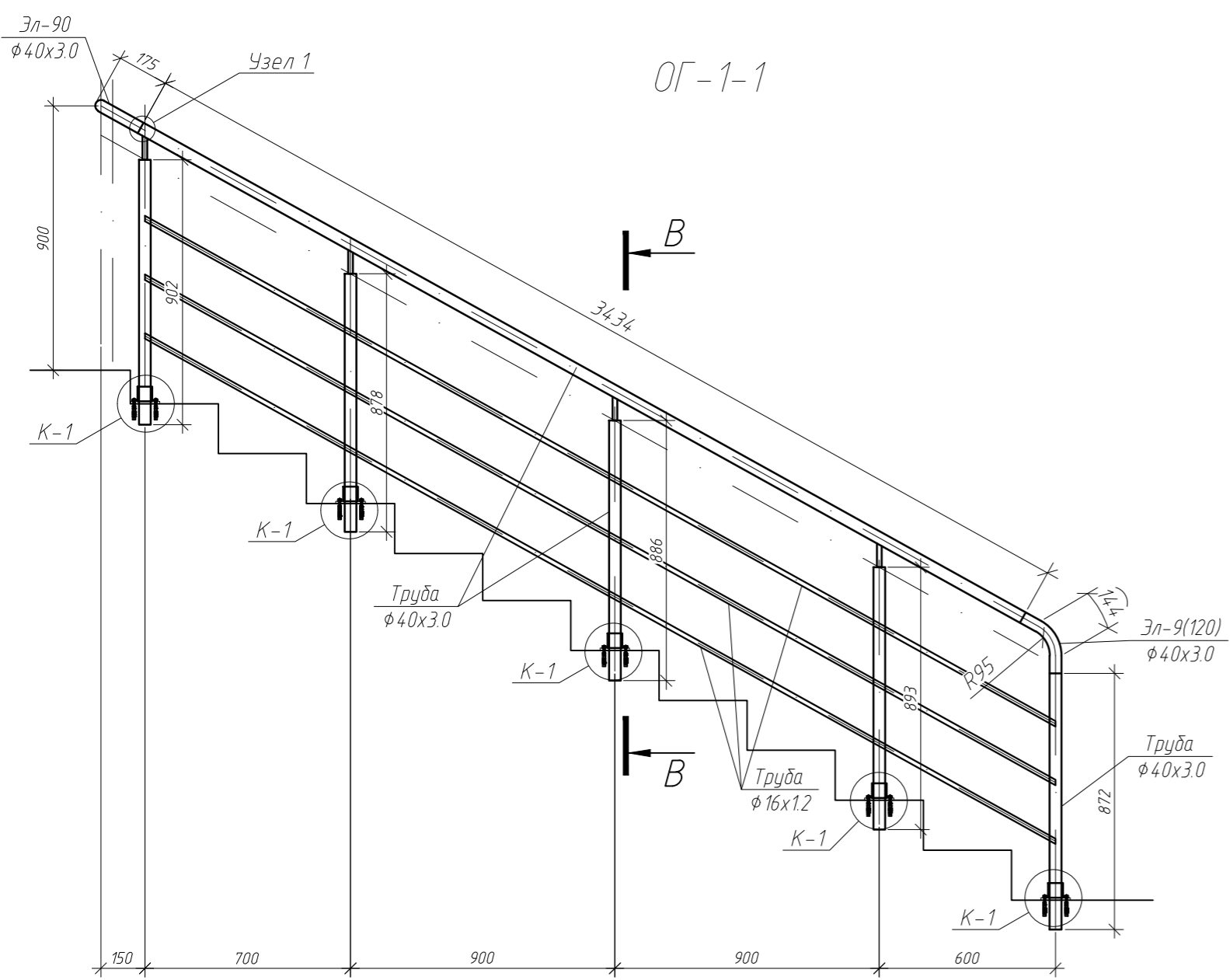


Вид Б

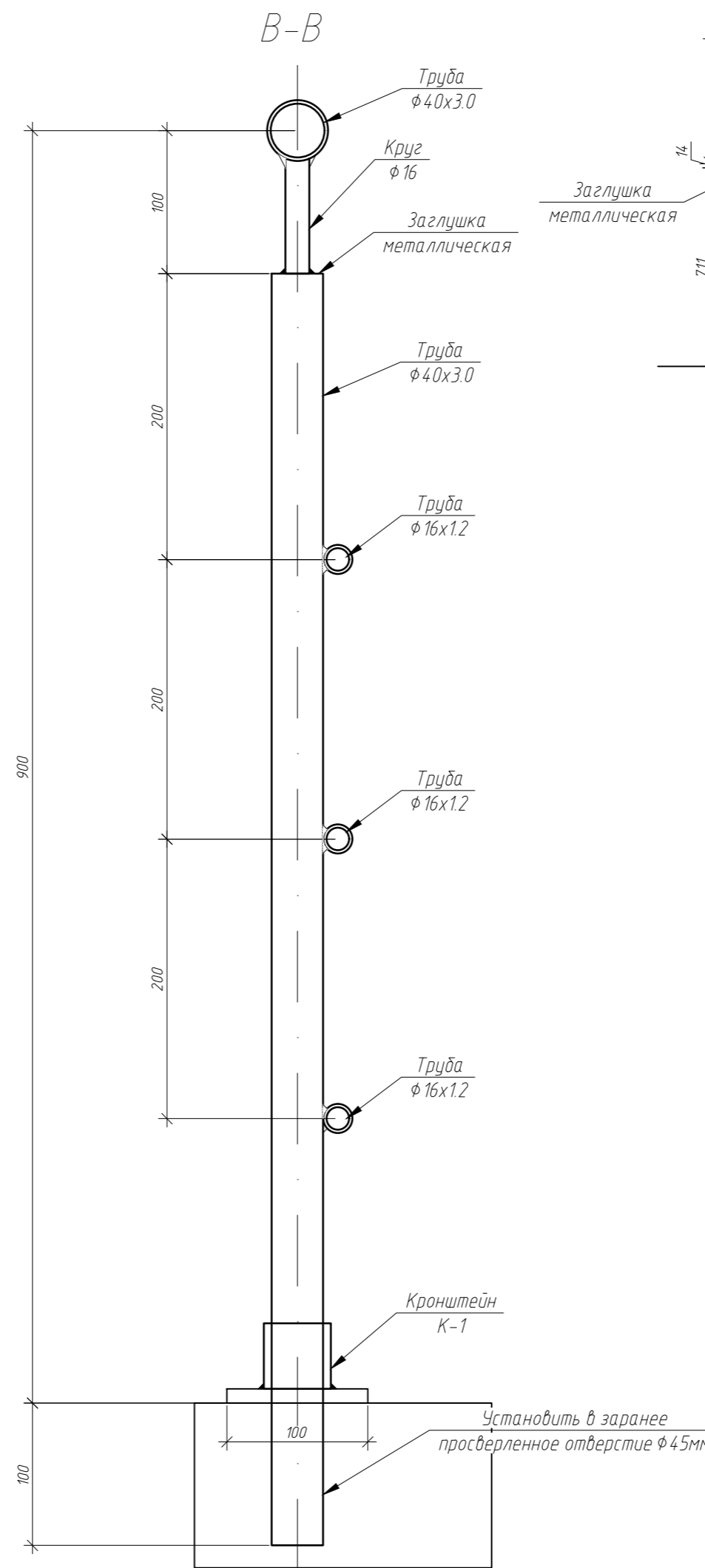


Инв. № подл. Подп. и дата. Взам. инв. №

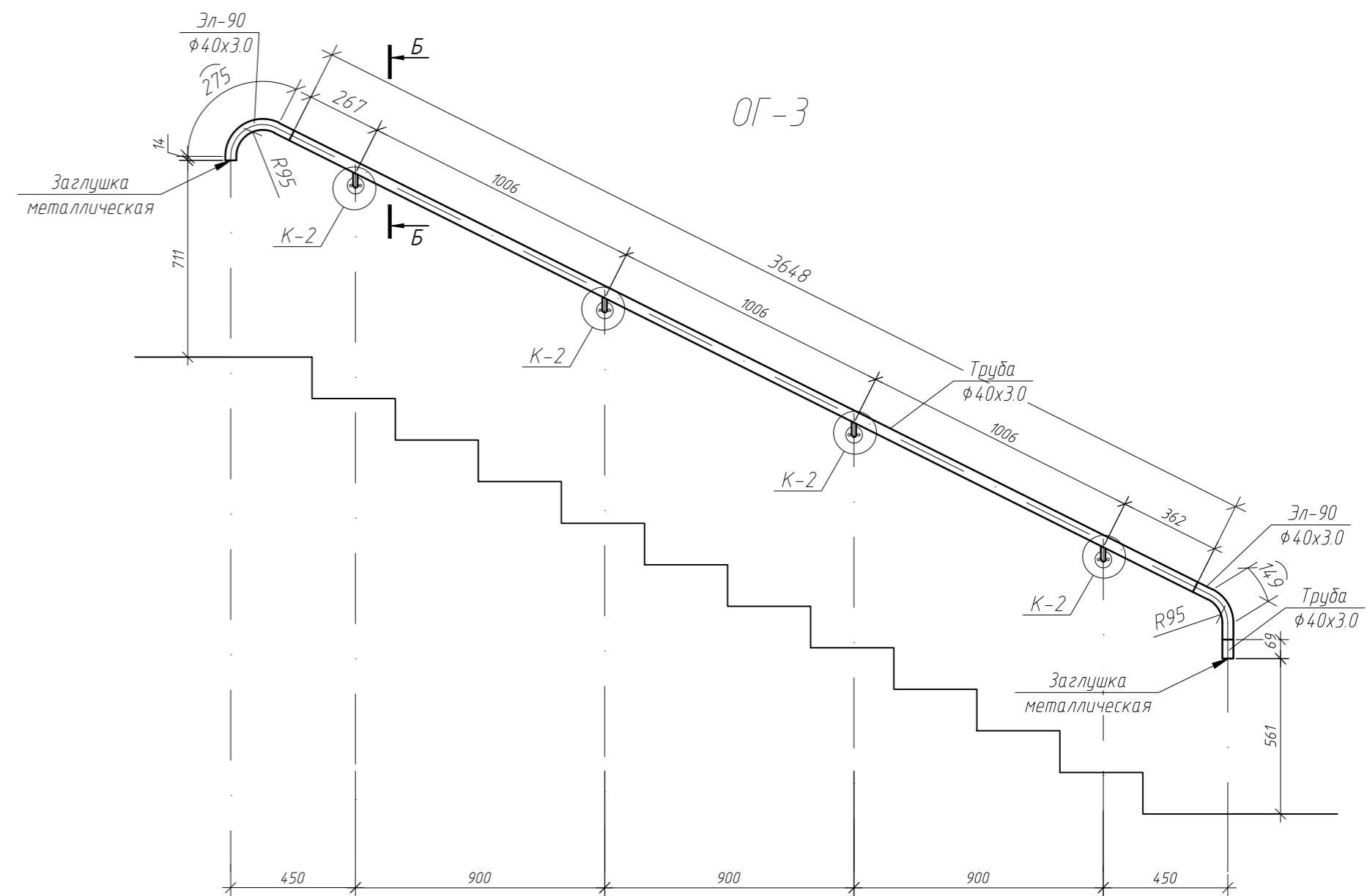
					013/02042025-КМД			
					Экспериментальный многофункциональный комплекс "Минск-Мир". Детская поликлиника на 680 посещений в квартале №29.11			
Изм.	Кол.уч.	Лист	№ док.	Подп.	Дата	Стадия	Лист	Листов
Разработал	Тужик				04.25	Проект устройства ограждения лестниц	2	
Проверил	Мартыненко				04.25			
Утвердил	Илюкович				04.25	огв-1, огв-2		ООО "АрсеналМеталл"



ОГ-1-1



В-В



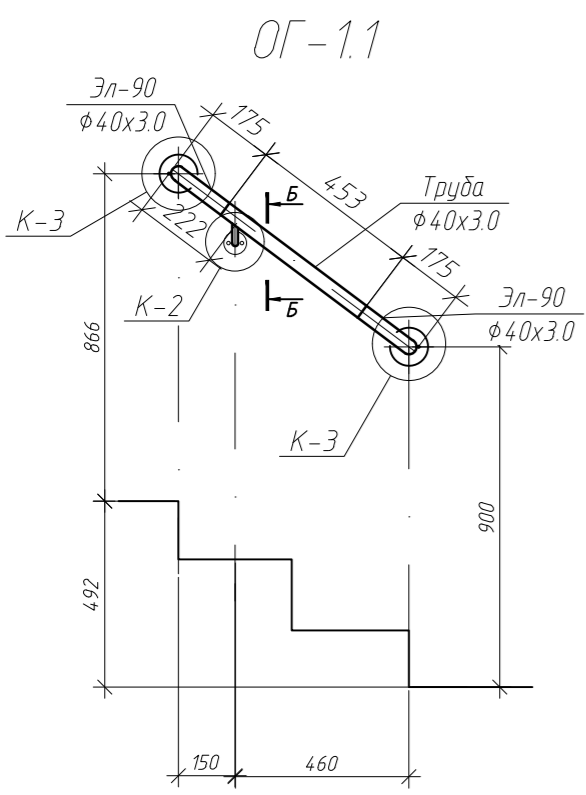
ОГ-3

Спецификация материалов ОГ-1-1 (1шт.)

№ п/п	Наименование	Ед. изм.	Колич.	Примечание
1	Труба $\phi 40 \times 3.0$ (L=3440мм)	шт.	1	
2	Труба $\phi 40 \times 3.0$ (L=900мм)	шт.	5	
3	Эл-90 $\phi 40 \times 3.0$ (L=300мм)	шт.	1	
5	Труба $\phi 16 \times 1.2$ (L=3560мм)	шт.	3	
6	Круг $\phi 16$ (L=100мм)	шт.	4	
Кронштейн К-1		шт.	5	
5	Ш1 Шайба $\phi 120 \times 8$	шт.	5	
6	Труба $\phi 50 \times 5.0$ (L=50мм)	шт.	5	
7	Болт анкерный М10х12х100	шт.	10	

Спецификация материалов ОГ-3 (20шт.)

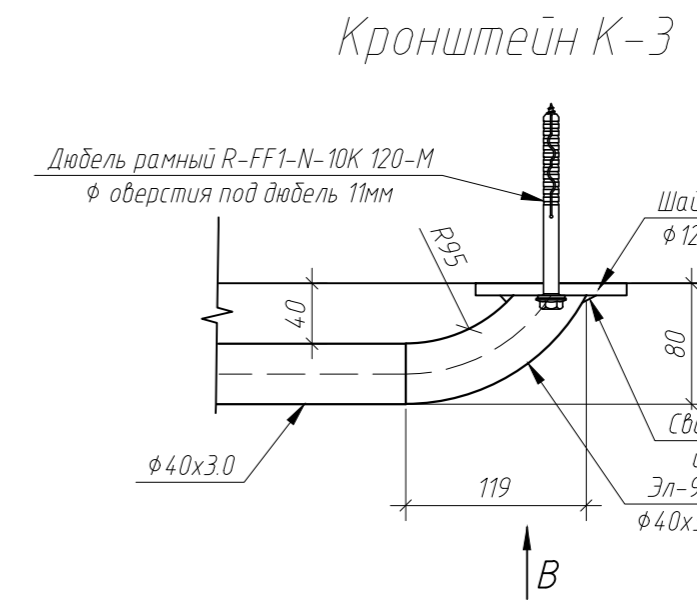
№ п/п	Наименование	Ед. изм.	Колич.	Примечание
1	Труба $\phi 40 \times 3.0$ (L=3650мм)	шт.	1	
2	Труба $\phi 40 \times 3.0$ (L=70мм)	шт.	1	
3	Эл-90 $\phi 40 \times 3.0$ (L=300мм)	шт.	2	
Кронштейн К-2		шт.	4	
4	Эл-1 $\phi 16$ (L=150мм)	шт.	4	
5	Ш2 Шайба $\phi 80 \times 6$	шт.	4	
6	Дюбель рамный R-FF1-N-10K 120-M	шт.	8	



ОГ-1.1

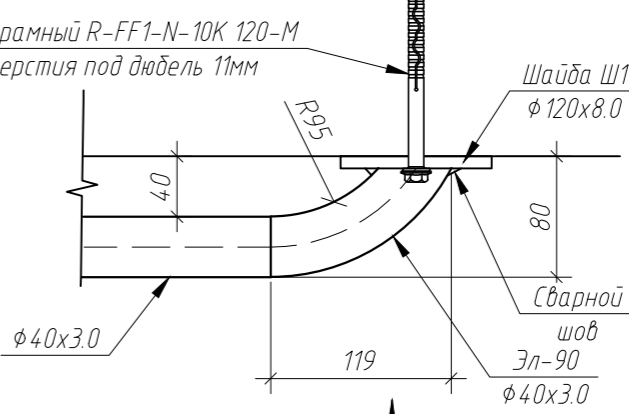
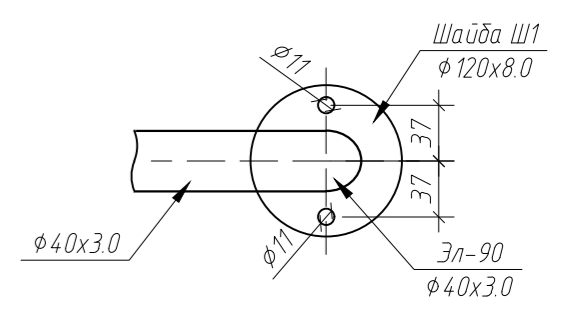
Спецификация материалов ОГ-1.1 (1шт.)

№ п/п	Наименование	Ед. изм.	Колич.	Примечание
1	Труба $\phi 40 \times 3.0$ (L=460мм)	шт.	1	
2	Эл-90 $\phi 40 \times 3.0$ (L=300мм)	шт.	2	
Кронштейн К-2		шт.	1	
3	Эл-1 $\phi 16$ (L=150мм)	шт.	1	
4	Ш2 Шайба $\phi 80 \times 6$	шт.	1	
5	Дюбель рамный R-FF1-N-10K 120-M	шт.	2	
Кронштейн К-3		шт.	2	
	Ш1 Шайба $\phi 120 \times 8$	шт.	2	
	Дюбель рамный R-FF1-N-10K 120-M	шт.	4	



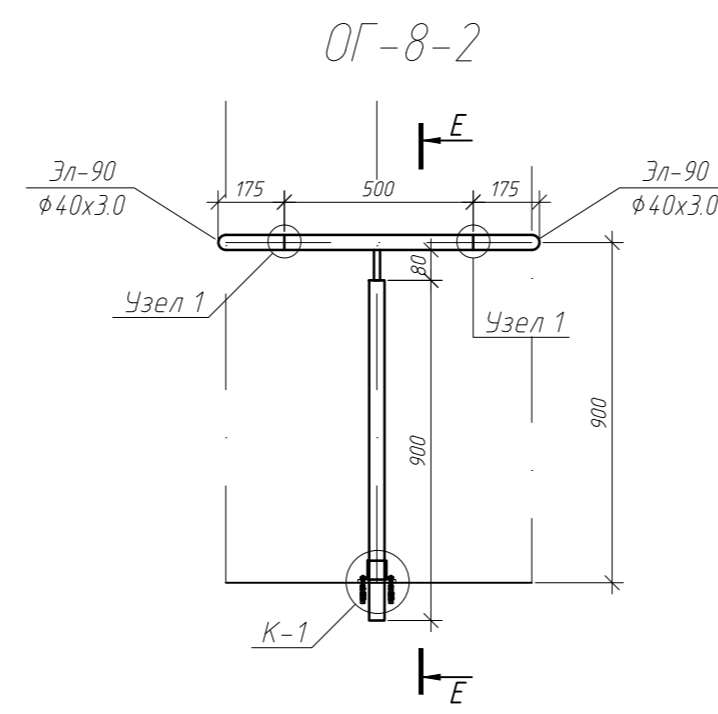
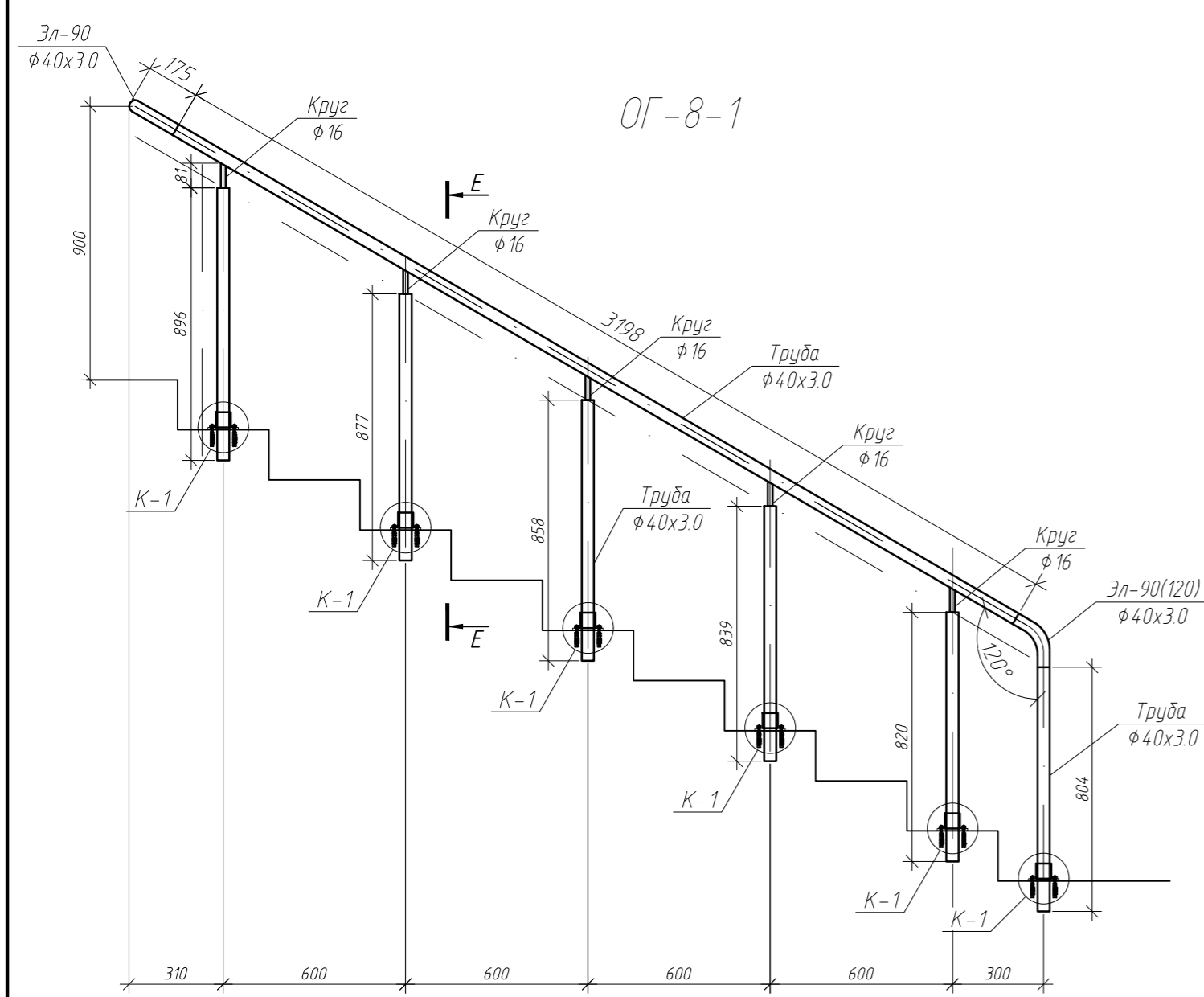
Кронштейн К-3

Вид В



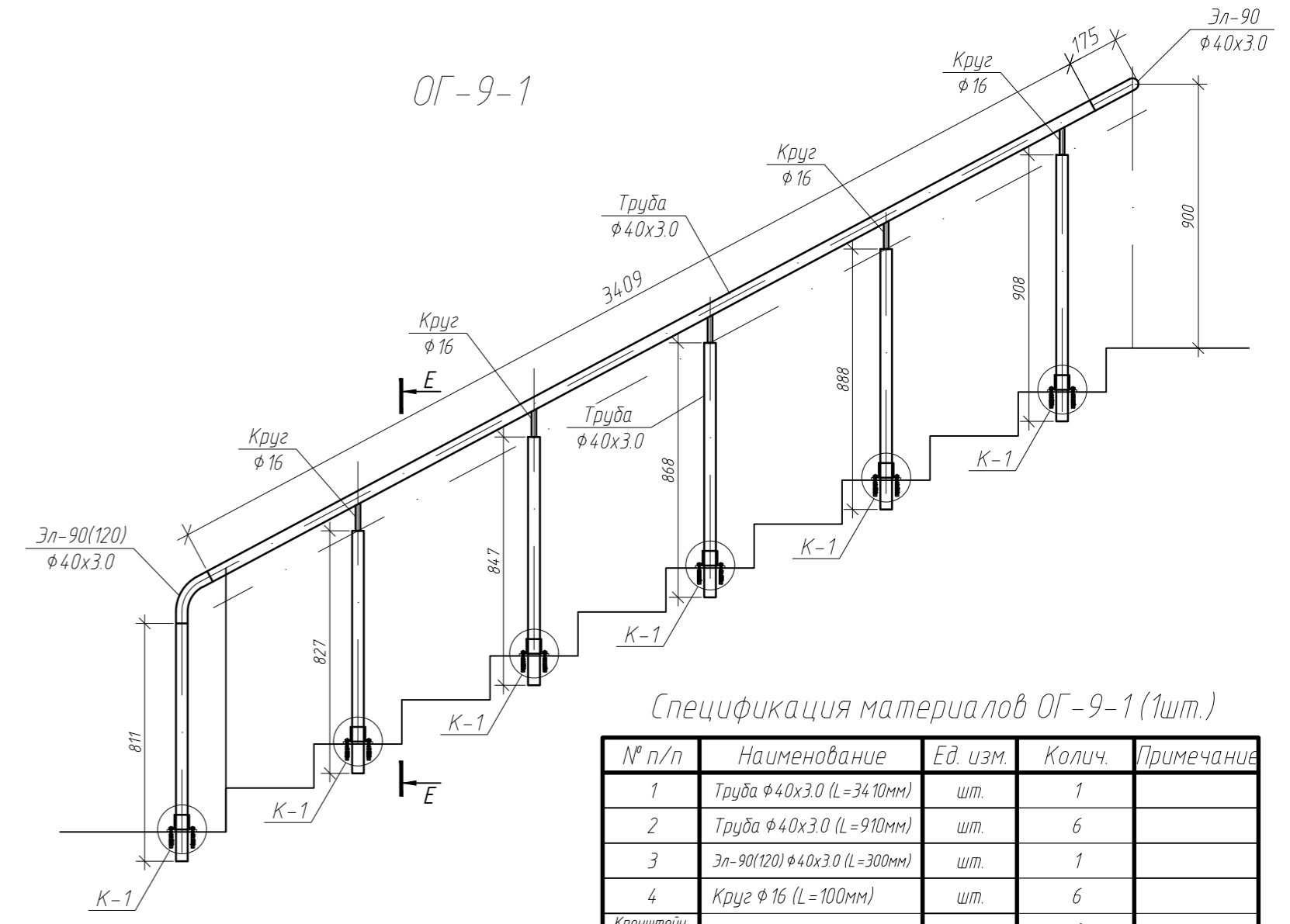
013/02042025-КМД							
Экспериментальный многофункциональный комплекс "Минск-Мир". Детская поликлиника на 680 посещений в квартале №29.11							
Изм.	Кол.уч.	Лист	№ док.	Подп.	Дата		
Разработал	Тужик				04.25		
Проверил	Мартыненко				04.25		
Утвердил	Илюкович				04.25		
Проект устройства ограждения лестниц					Стадия	Лист	Листов
ОГ-1-1, ОГ-1.1, ОГ-3						3	
					ООО "АрсеналМеталл"		

Инд. № подл. Подп. и дата. Взам. инв. №



Спецификация материалов ОГ-8-2 (1шт.)

№ п/п	Наименование	Ед. изм.	Колич.	Примечание
1	Труба φ40x3.0 (L=500мм)	шт.	1	
2	Труба φ40x3.0 (L=900мм)	шт.	6	
3	Эл-90 φ40x3.0 (L=300мм)	шт.	2	
4	Круг φ16 (L=100мм)	шт.	1	
Кронштейн К-1		шт.	1	
5	Болт анкерный М10х12х100	шт.	1	
6	Труба φ50x5.0 (L=50мм)	шт.	1	
7	Болт анкерный М8х10х80	шт.	2	



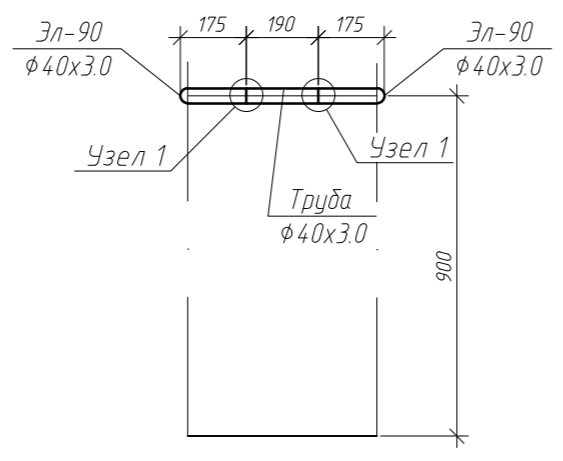
Спецификация материалов ОГ-9-1 (1шт.)

№ п/п	Наименование	Ед. изм.	Колич.	Примечание
1	Труба φ40x3.0 (L=3410мм)	шт.	1	
2	Труба φ40x3.0 (L=910мм)	шт.	6	
3	Эл-90(120) φ40x3.0 (L=300мм)	шт.	1	
4	Круг φ16 (L=100мм)	шт.	6	
Кронштейн К-1		шт.	6	
5	Ш1 Шайба φ120X8	шт.	6	
6	Труба φ50x5.0 (L=50мм)	шт.	6	
7	Болт анкерный М10х12х100	шт.	12	

Спецификация материалов ОГ-8-1 (1шт.)

№ п/п	Наименование	Ед. изм.	Колич.	Примечание
1	Труба φ40x3.0 (L=3200мм)	шт.	1	
2	Труба φ40x3.0 (L=900мм)	шт.	6	
3	Эл-90(120) φ40x3.0 (L=300мм)	шт.	1	
4	Круг φ16 (L=100мм)	шт.	5	
Кронштейн К-1		шт.	6	
5	Ш1 Шайба φ120X8	шт.	6	
6	Труба φ50x5.0 (L=50мм)	шт.	6	
7	Болт анкерный М10х12х100	шт.	12	

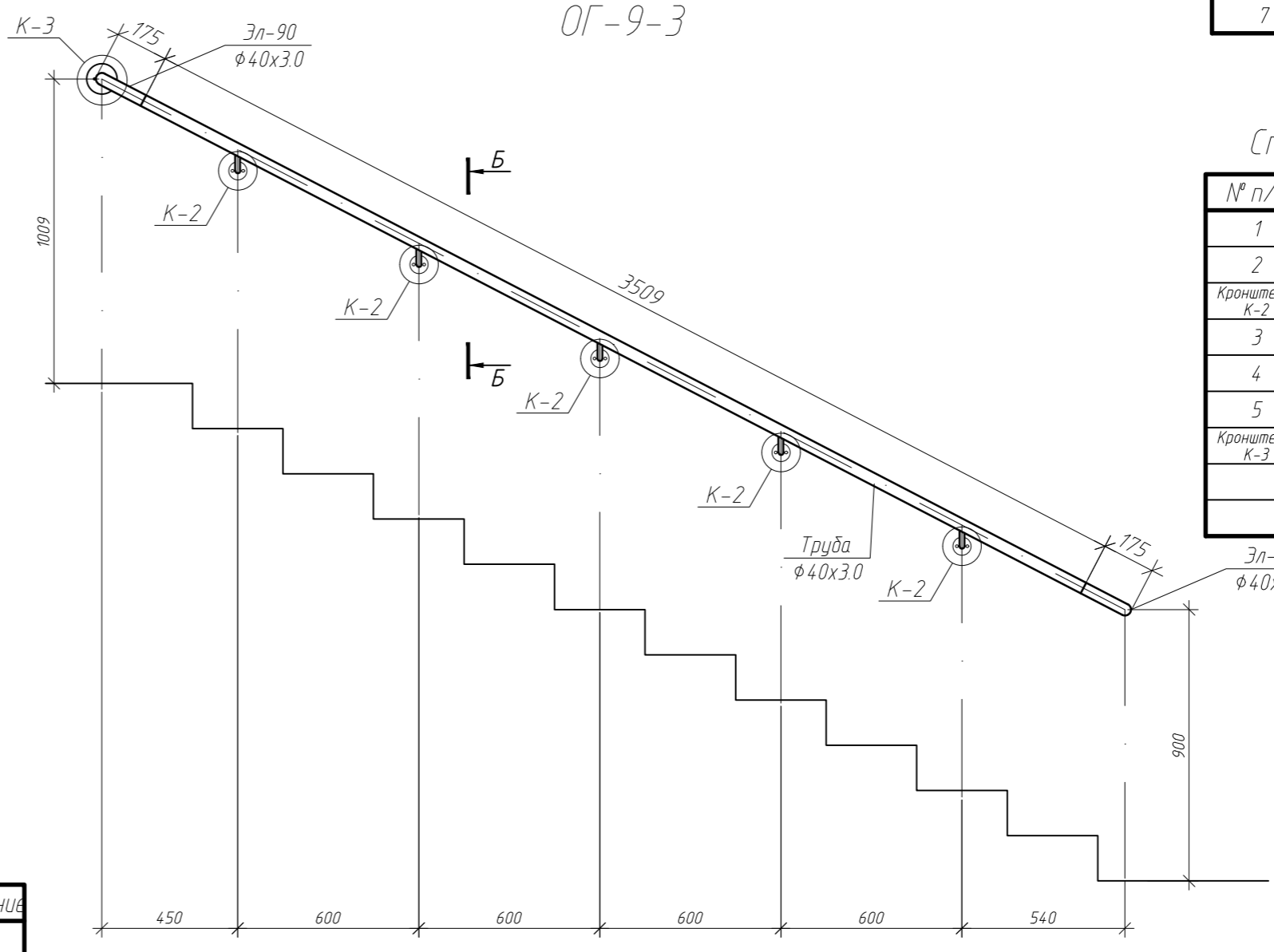
ОГ-9-2



Спецификация материалов ОГ-9-2 (1шт.)

№ п/п	Наименование	Ед. изм.	Колич.	Примечание
1	Труба φ40x3.0 (L=190мм)	шт.	1	
3	Эл-90 φ40x3.0 (L=300мм)	шт.	2	

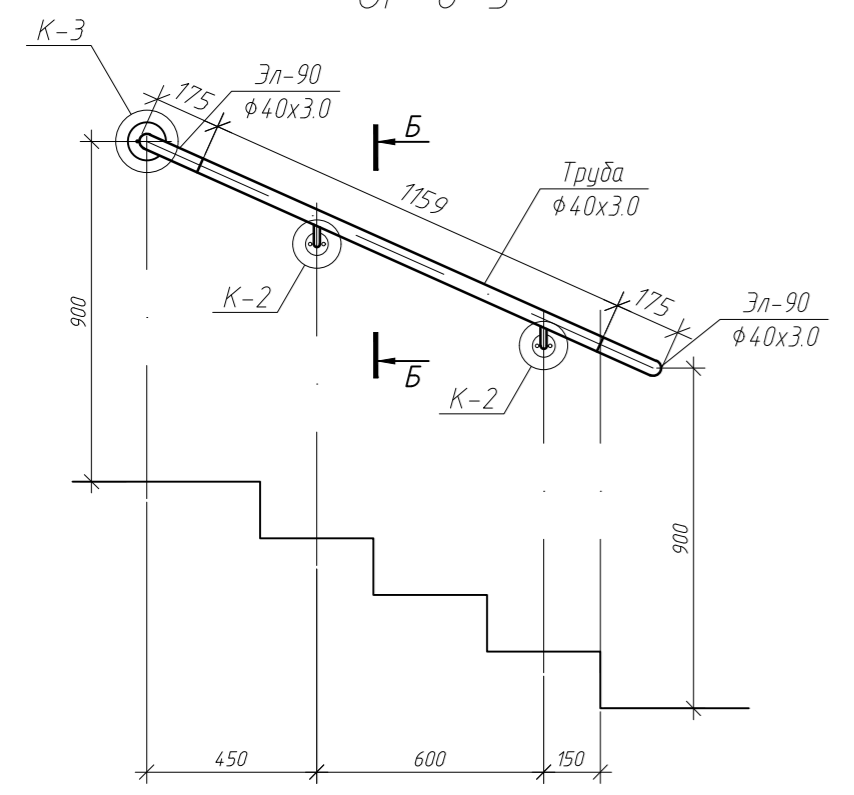
ОГ-9-3



Спецификация материалов ОГ-9-3 (1шт.)

№ п/п	Наименование	Ед. изм.	Колич.	Примечание
1	Труба φ40x3.0 (L=3510мм)	шт.	1	
2	Эл-90 φ40x3.0 (L=300мм)	шт.	1	
Кронштейн К-2		шт.	5	
3	Эл-1 φ16 (L=150мм)	шт.	5	
4	Ш2 Шайба φ80X6	шт.	5	
5	Дюбель рамный R-FF1-N-10K 120-M	шт.	10	
Кронштейн К-3		шт.	1	
	Ш1 Шайба φ120X8	шт.	1	
	Дюбель рамный R-FF1-N-10K 120-M	шт.	2	

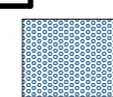
ОГ-8-3



Спецификация материалов ОГ-8-3 (1шт.)

№ п/п	Наименование	Ед. изм.	Колич.	Примечание
1	Труба φ40x3.0 (L=1160мм)	шт.	1	
2	Эл-90 φ40x3.0 (L=300мм)	шт.	1	
Кронштейн К-2		шт.	2	
3	Эл-1 φ16 (L=150мм)	шт.	2	
4	Ш2 Шайба φ80X6	шт.	2	
5	Дюбель рамный R-FF1-N-10K 120-M	шт.	4	
Кронштейн К-3		шт.	1	
	Ш1 Шайба φ120X8	шт.	1	
	Дюбель рамный R-FF1-N-10K 120-M	шт.	2	

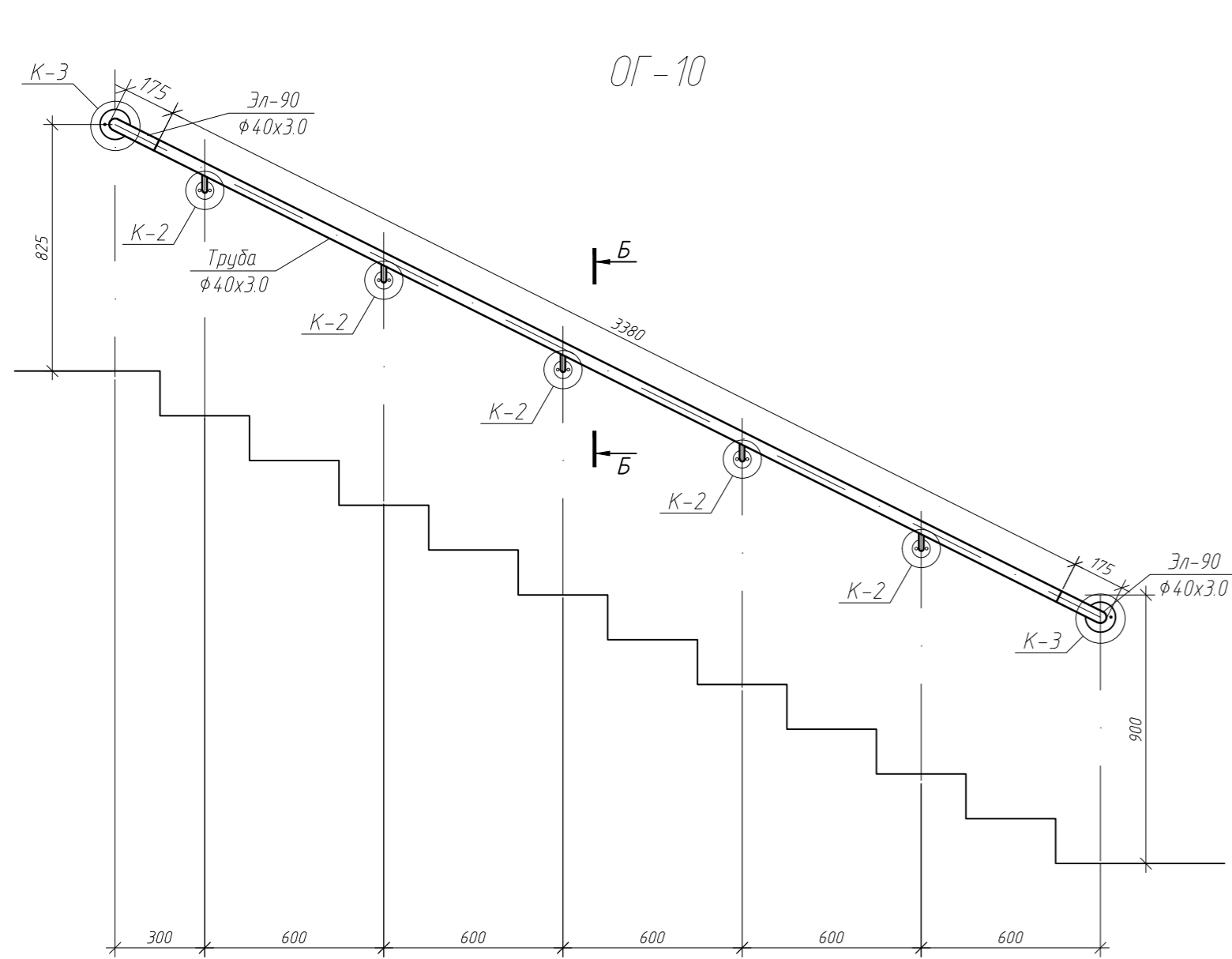
Условные обозначения:



- перфорированный лист толщиной 3мм;

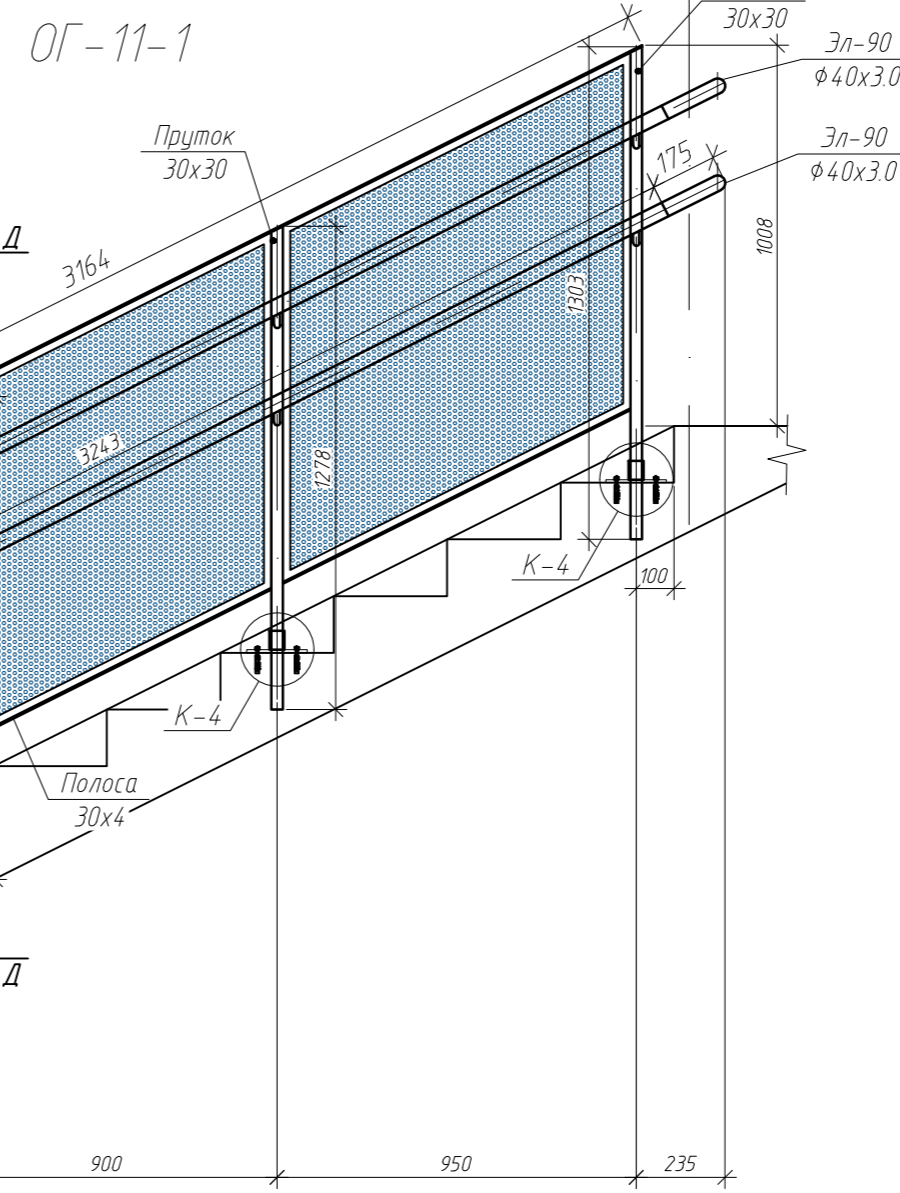
Инв. № подл. Подп. и дата. Взам. инв. №

					013/02042025-КМД				
					Экспериментальный многофункциональный комплекс "Минск-Мир". Детская поликлиника на 680 посещений в квартале №29.11				
Изм.	Кол.уч.	Лист	№ док.	Подп.	Дата	Проект устройства ограждения лестниц	Стадия	Лист	Листов
	Разработал	Тужик			04.25			6	
	Проверил	Мартыненок			04.25	ОГ-8-1, ОГ-8-2, ОГ-8-3, ГО-9-1, ОГ-9-2, ОГ-9-3			
	Утвердил	Илюкович			04.25				
							ООО "АрсеналМеталл"		
							Формат А2		



Спецификация материалов ОГ-10 (1шт.)

№ п/п	Наименование	Ед. изм.	Колич.	Примечание
1	Труба $\phi 40 \times 3.0$ (L=3380мм)	шт.	1	
2	Эл-90 $\phi 40 \times 3.0$ (L=300мм)	шт.	2	
Кронштейн К-2		шт.	5	
3	Эл-1 $\phi 16$ (L=150мм)	шт.	5	
4	Ш2 Шайба $\phi 80 \times 6$	шт.	5	
5	Дюбель рамный R-FF1-N-10K 120-M	шт.	10	
Кронштейн К-3		шт.	2	
	Ш1 Шайба $\phi 120 \times 8$	шт.	2	
	Дюбель рамный R-FF1-N-10K 120-M	шт.	4	



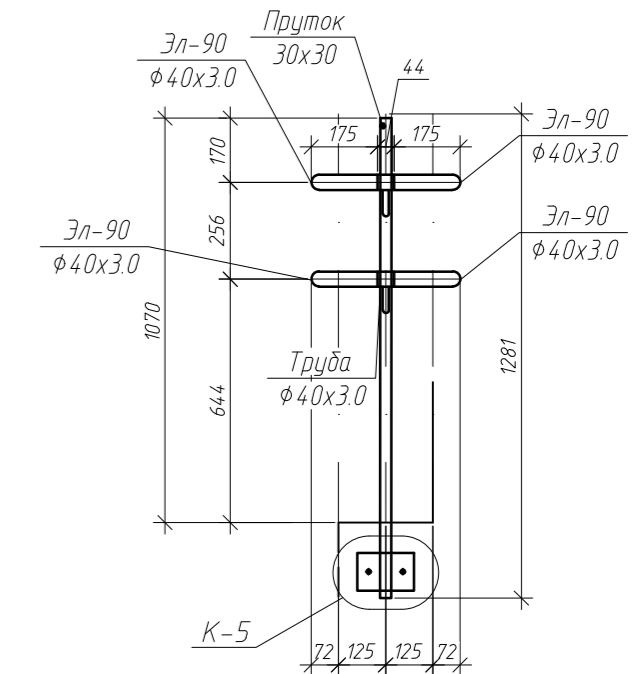
Спецификация материалов ОГ-11-1 (1шт.)

№ п/п	Наименование	Ед. изм.	Колич.	Примечание
1	Труба $\phi 40 \times 3.0$ (L=3250мм)	шт.	2	
2	Эл-180 $\phi 40 \times 3.0$ (L=500мм)	шт.	1	
3	Пруток 30x30 (L=1300=мм)	шт.	4	
4	Эл-1 $\phi 16$ (L=150мм)	шт.	8	
5	Полоса 30x4 (L=3170мм)	шт.	2	
6	Полоса 20x4 (L=4000мм)	шт.	6	
7	Лист перфорированный 1425x840x3	шт.	2	
7	Лист перфорированный 1370x840x3	шт.	1	
Кронштейн К-4		шт.	4	
8	Ш3 Шайба 160x80x8	шт.	4	
9	Профиль 40x40x5.0 (L=50мм)	шт.	4	
10	Болт анкерный M10x12x100	шт.	8	

Спецификация материалов ОГ-13 (1шт.)

№ п/п	Наименование	Ед. изм.	Колич.	Примечание
1	Труба $\phi 40 \times 3.0$ (L=3870мм)	шт.	2	
2	Эл-180 $\phi 40 \times 3.0$ (L=500мм)	шт.	1	
3	Эл-1 $\phi 16$ (L=150мм)	шт.	8	
4	Пруток 30x30 (L=1370=мм)	шт.	4	
5	Полоса 30x4 (L=3480мм)	шт.	2	
6	Полоса 20x4 (L=15000мм)	шт.	2	
7	Лист перфорированный 1670x1040x3	шт.	1	
8	Лист перфорированный 1560x1040x3	шт.	2	
Кронштейн К-5		шт.	4	
9	Ш4 Шайба 150x100x8	шт.	4	
10	Болт анкерный M10x12x100	шт.	8	

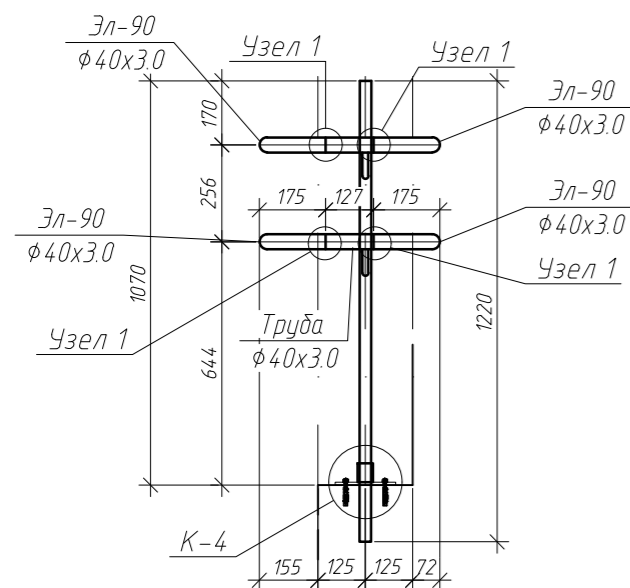
ОГ-12



Спецификация материалов ОГ-12 (8шт.)

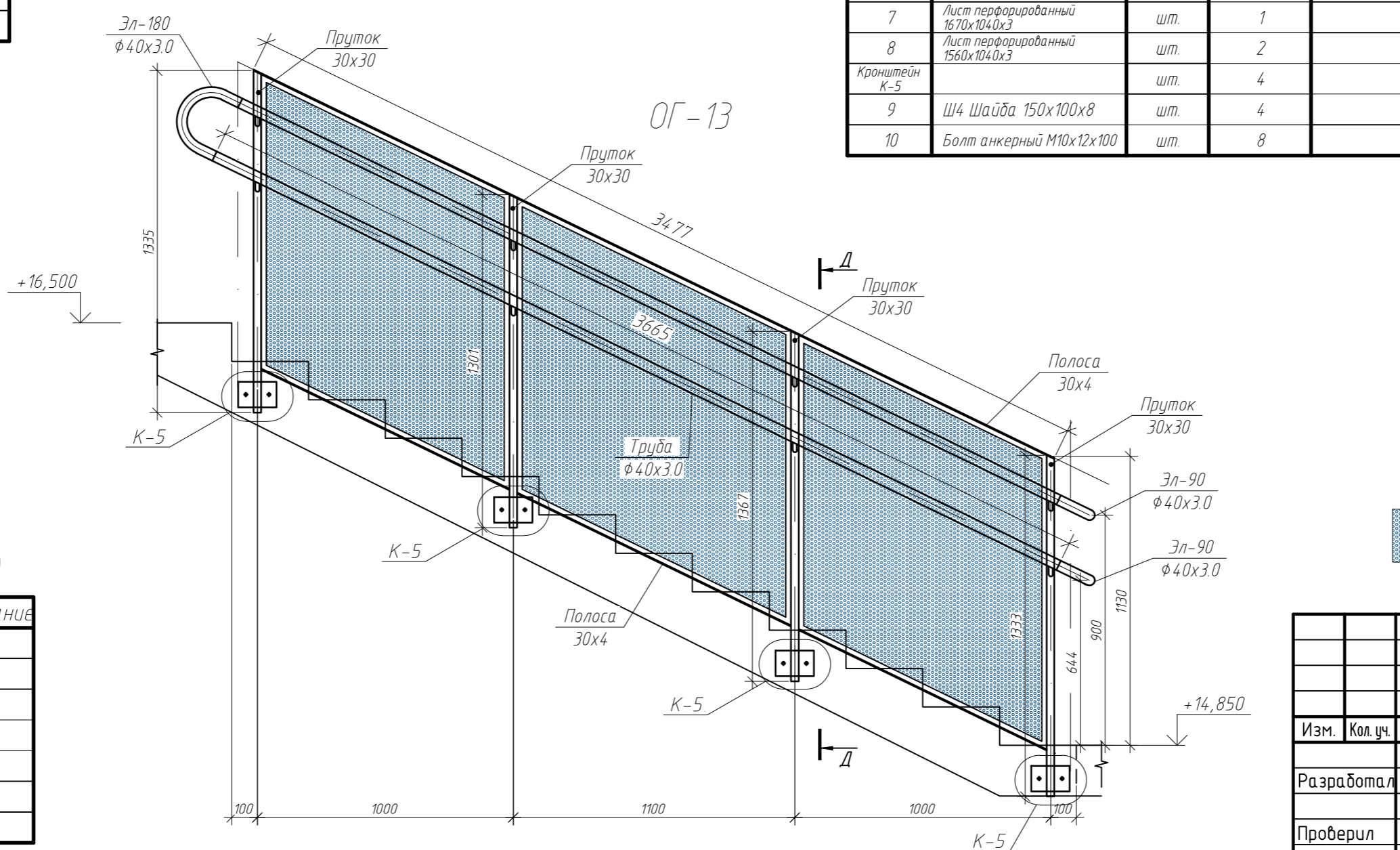
№ п/п	Наименование	Ед. изм.	Колич.	Примечание
1	Труба $\phi 40 \times 3.0$ (L=45мм)	шт.	2	
2	Эл-90 $\phi 40 \times 3.0$ (L=300мм)	шт.	4	
3	Эл-1 $\phi 16$ (L=150мм)	шт.	2	
4	Пруток 30x30 (L=1280=мм)	шт.	1	
Кронштейн К-5		шт.	1	
8	Ш4 Шайба 150x100x8	шт.	1	
10	Болт анкерный M10x12x100	шт.	2	

ОГ-11-2



Спецификация материалов ОГ-11-2 (1шт.)

№ п/п	Наименование	Ед. изм.	Колич.	Примечание
1	Труба $\phi 40 \times 3.0$ (L=130мм)	шт.	2	
2	Эл-90 $\phi 40 \times 3.0$ (L=300мм)	шт.	4	
4	Эл-1 $\phi 16$ (L=150мм)	шт.	2	
Кронштейн К-4		шт.	4	
8	Ш3 Шайба 160x80x8	шт.	1	
9	Профиль 40x40x5.0 (L=50мм)	шт.	1	
10	Болт анкерный M10x12x100	шт.	2	



Условные обозначения:

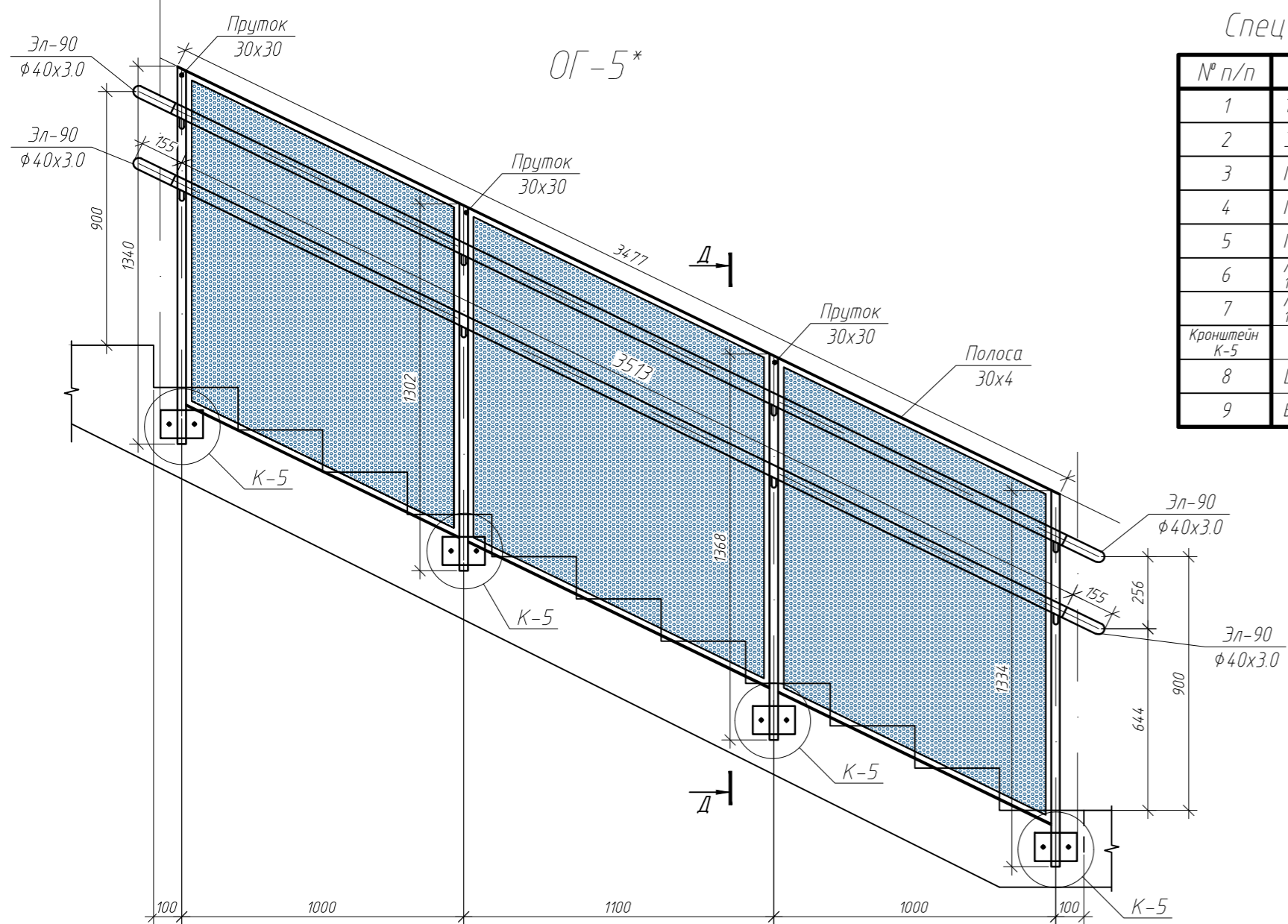
 - перфорированный лист толщиной 3мм;

Изм. № подл. Подп. и дата. Взам. инв. №

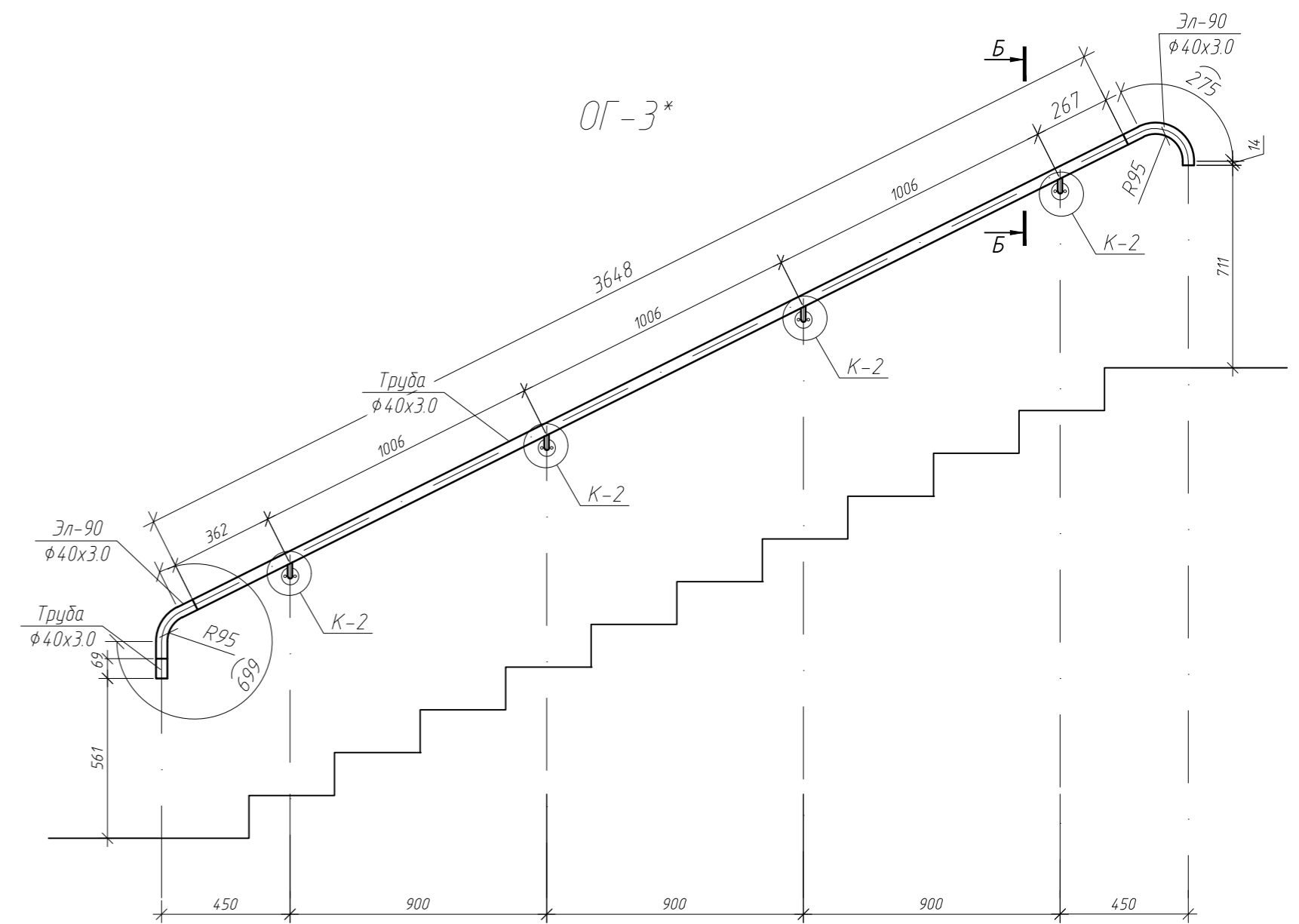
Изм.	Кол.уч.	Лист	№ док.	Подп.	Дата	013/02042025-КМД			
						Экспериментальный многофункциональный комплекс "Минск-Мир". Детская поликлиника на 680 посещений в квартале №29.11			
Разработал	Тужик				04.25	Проект устройства ограждения лестниц	Стадия	Лист	Листов
Проверил	Мартыненок				04.25	ог-10, ог-11-1, ог-11-2, ог-12, ог-13		7	
Утвердил	Илюкович				04.25				ООО "АрсеналМеталл"

Спецификация материалов ОГ-5* (10шт.)

№ п/п	Наименование	Ед. изм.	Колич.	Примечание
1	Труба $\phi 40 \times 3.0$ (L=3520мм)	шт.	2	
2	Эл-1 $\phi 16$ (L=150мм)	шт.	8	
3	Пруток 30x30 (L=1370=мм)	шт.	4	
4	Полоса 30x4 (L=3480мм)	шт.	2	
5	Полоса 20x4 (L=15000мм)	шт.	2	
6	Лист перфорированный 1680x1062x3	шт.	1	
7	Лист перфорированный 1570x1062x3	шт.	2	
Кронштейн К-5		шт.	4	
8	Ш4 Шайба 150x100x8	шт.	4	
9	Болт анкерный М10x12x100	шт.	8	



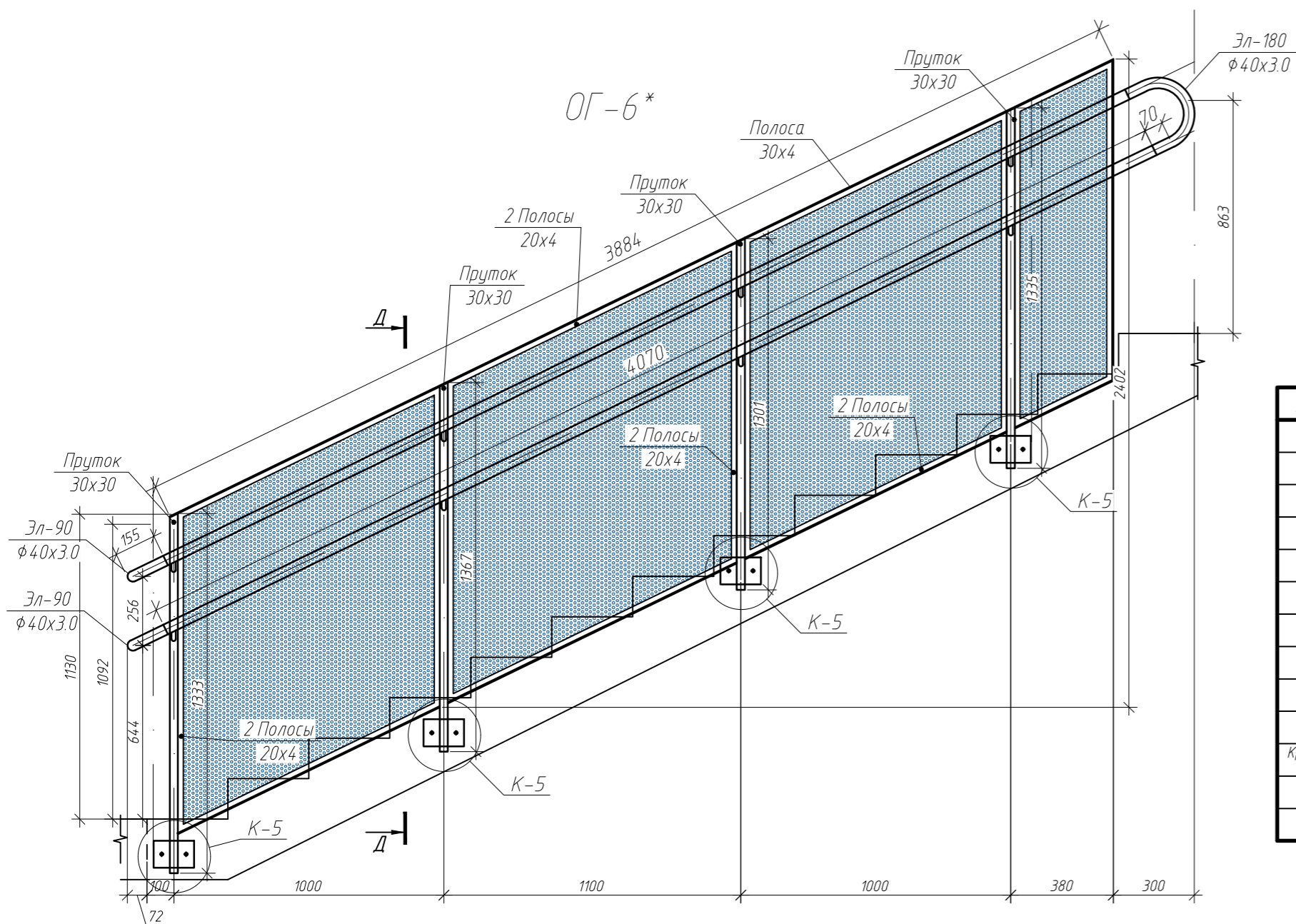
ОГ-3*



Спецификация материалов ОГ-3* (10шт.)

№ п/п	Наименование	Ед. изм.	Колич.	Примечание
1	Труба $\phi 40 \times 3.0$ (L=3650мм)	шт.	1	
2	Труба $\phi 40 \times 3.0$ (L=70мм)	шт.	1	
3	Эл-90 $\phi 40 \times 3.0$ (L=300мм)	шт.	2	
Кронштейн К-2		шт.	4	
4	Эл-1 $\phi 16$ (L=150мм)	шт.	4	
5	Ш2 Шайба $\phi 80 \times 6$	шт.	4	
6	Дюбель рамный R-FF1-N-10K 120-N	шт.	8	

ОГ-6*

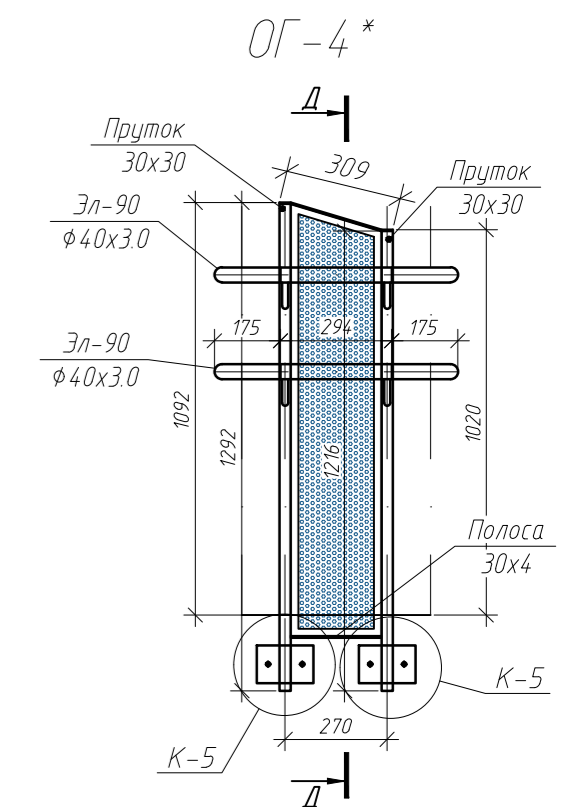


Спецификация материалов ОГ-6* (1шт.)

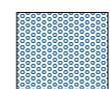
№ п/п	Наименование	Ед. изм.	Колич.	Примечание
1	Труба $\phi 40 \times 3.0$ (L=3890мм)	шт.	2	
2	Эл-180 $\phi 40 \times 3.0$ (L=500мм)	шт.	1	
3	Эл-1 $\phi 16$ (L=150мм)	шт.	8	
4	Пруток 30x30 (L=1370=мм)	шт.	4	
5	Полоса 30x4 (L=3890мм)	шт.	2	
6	Полоса 30x4 (L=1190мм)	шт.	1	
7	Полоса 20x4 (L=18000мм)	шт.	2	
8	Лист перфорированный 1680x1062x3	шт.	1	
9	Лист перфорированный 1570x1062x3	шт.	1	
10	Лист перфорированный 892x1062x3	шт.	1	
Кронштейн К-5		шт.	4	
8	Ш4 Шайба 150x100x8	шт.	4	
9	Болт анкерный М10x12x100	шт.	8	

Спецификация материалов ОГ-4* (10шт.)

№ п/п	Наименование	Ед. изм.	Колич.	Примечание
1	Труба $\phi 40 \times 3.0$ (L=300мм)	шт.	2	
2	Эл-90 $\phi 40 \times 3.0$ (L=300мм)	шт.	4	
3	Эл-1 $\phi 16$ (L=150мм)	шт.	4	
4	Пруток 30x30 (L=1290=мм)	шт.	2	
5	Полоса 30x4 (L=310мм)	шт.	2	
6	Полоса 20x4 (L=2750мм)	шт.	2	
7	Лист перфорированный 1140x240x3	шт.	1	
Кронштейн К-5		шт.	2	
8	Ш4 Шайба 150x100x8	шт.	2	
9	Болт анкерный М10x12x100	шт.	4	



Условные обозначения:



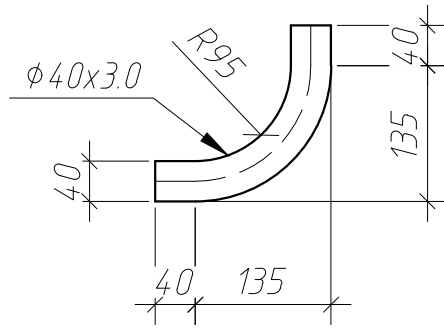
- перфорированный лист толщиной 3мм;

013/02042025-КМД

Экспериментальный многофункциональный комплекс "Минск-Мир". Детская поликлиника на 680 посещений в квартале №29.11

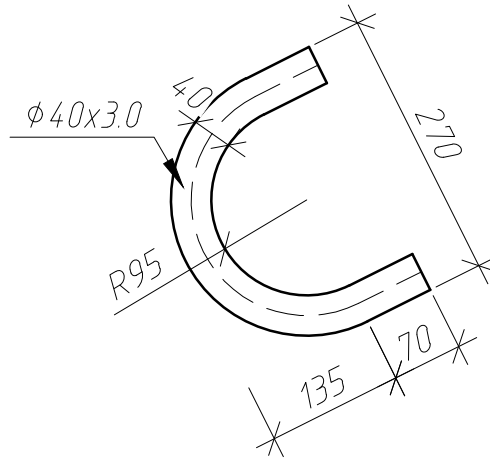
Изм.	Кол.уч.	Лист	№ док.	Подп.	Дата	Стадия	Лист	Листов
Разработал	Тужик				04.25	Проект устройства ограждения лестниц	9	
Проверил	Мартыненок				04.25			
Утвердил	Илюкович				04.25	ОГ-3*, ОГ-4*, ОГ-5*, ОГ-6*		000 "АрсеналМеталл"

Эл-90



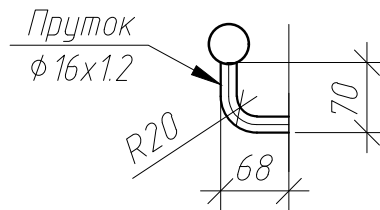
Длина дуги 300 мм

Эл-180



Длина дуги 500 мм

Эл-1



Длина дуги 150 мм

Инв. № подл.	Взам. инв. №	Подп. и дата				013/02042025-КМД			
						Экспериментальный многофункциональный комплекс "Минск-Мир". Детская поликлиника на 680 посещений в квартале №29.11			
Инв. № подл.	Взам. инв. №	Подп. и дата	Изм.	Кол. уч.	Лист	№ док.	Подп.	Дата	
			Разработал	Тужик			<i>[Signature]</i>	04.25	Проект устройства ограждения лестниц
			Проверил	Мартыненко			<i>[Signature]</i>	04.25	Эл-90, Эл-180, Эл-1
			Утвердил	Илюкович			<i>[Signature]</i>	04.25	
		Стадия	Лист	Листов					
				10	ООО "АрсеналМеталл"				

Выборка материалов

№ п/п	Наименование	Колич.	Ед. изм.	Примечание
1	Труба $\phi 40 \times 3,0$	516	м.п.	1,412 м
2	Пруток 30x30	282	м.п.	1,993 м
3	Полоса 4x30	282	м.п.	0,265 м
4	Полоса 4x20	1242	м.п.	0,783 м
5	Лист 6мм	1	м2	0,047 м
6	Лист перфорированный толщиной 3мм (перфорация круглая $\phi 15$ мм, шаг 30мм в шахматном порядке)	178,15	м2	4,195 м
7	Круг $\phi 16$	66	м.п.	0,118 м
8	Труба $\phi 16 \times 1,2$	18	м.п.	0,008 м
9	Лист 8	4,36	м2	0,273 м
10	Труба $\phi 50 \times 4$	3	м.п.	0,017 м
11	Болт анкерный М10x12x100	460	шт.	
12	Дюбель рамный R-FF1-N-10K 120-M	310	шт.	
13	Труба 40x40x5,0	2	м.п.	0,009 м

Инв. № подл.	Подп. и дата	Взам. инв. №	013/02042025-КМД										
			Экспериментальный многофункциональный комплекс "Минск-Мир". Детская поликлиника на 680 посещений в квартале №29.11										
Инв. № подл.	Подп. и дата	Взам. инв. №	Изм.	Кол. уч.	Лист	№ док.	Подп.	Дата	Проект устройства ограждения лестниц	Стадия	Лист	Листов	
								04.25				11	
			Проверил	Мартыненко			04.25	Выборка материалов			ООО "АрсеналМеталл"		
Утвердил	Илюкович			04.25									