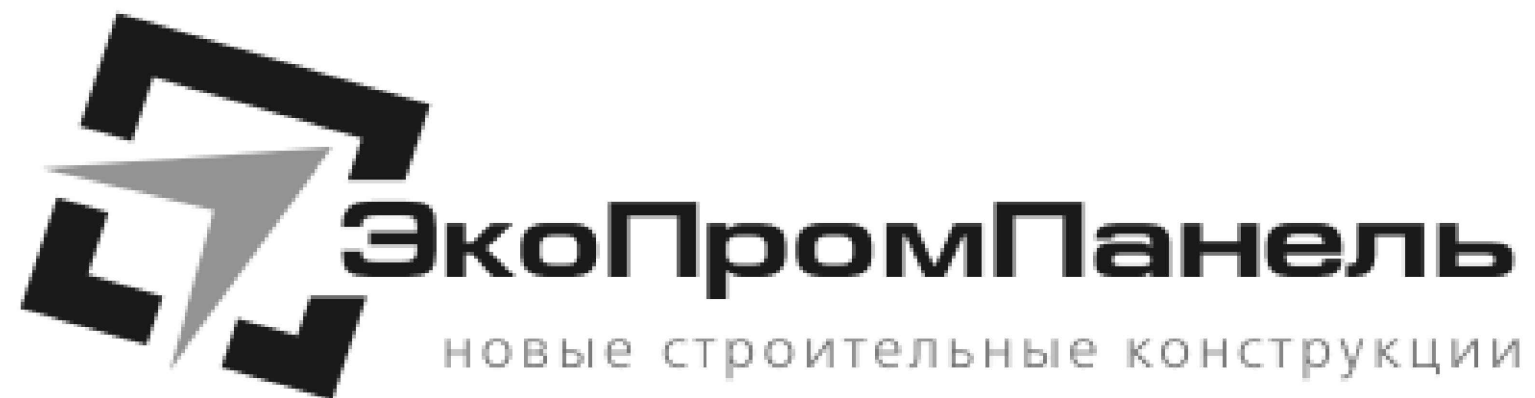


*Реконструкция территории по пр. Партизанскому, д.8 в г. Минске*

*Здание по ГП №3*

*Рабочие чертежи*

*П22-0230-КМДп*



*04/2025*

Ведомость ссылочных комплектов чертежей

Обозначение	Наименование	Примечание

Ведомость чертежей основного комплекта

Лист	Наименование	Примечание
1	Общие данные	
2	Схема расположения стеновых панелей по оси 5б между осями В-Х	
3	Узлы. Нащельники	

Общие указания

1 Технические решения, принятые в чертежах, соответствуют требованиям экологических, санитарно-гигиенических, противопожарных и других действующих норм и правил и обеспечивают безопасную для жизни и здоровья людей эксплуатацию объекта при соблюдении предусмотренных рабочим чертежам мероприятий.

2 Перегородка здания выполнено из трехслойных панелей типа "сэндвич", толщиной 100мм, утеплитель в панелях принят минеральная вата.

3 Наружные поверхности панелей покрыты полимером с антикоррозийным покрытием.

4 Каркас здания металлический см. чертежи АС, КМ.

5 Панели крепить к каркасу шурупами – саморезами 5,5/6.3x35 с шагом 300мм с прокладкой из ЭПДМ.

6 Панели поставляются длиной не менее 2000мм и шириной 1190мм. Панели меньшей длины получают путем поперечной резки, а меньшей ширины – продольной резки на строительной площадке.

7 Нащельники изготавливать из стали толщиной 0,5мм с полимерным покрытием.

8 Все нащельники крепить на заклепках односторонних длиной 10–15мм, диаметром 4мм с шагом 300–400мм.

9 Спецификацию комплектующих элементов см. лист 3.

10 Все технологические отверстия (сквозные проходы, технологические проемы, двери, окна) вырезаются по месту при монтаже панелей на строительной площадке. Обрезки панелей (обозначены штриховкой с наклоном вправо) учтены в спецификациях панелей и возврату не подлежат.

11 Нащельники герметизировать по длине силиконом для наружных работ (металл/металл).

12 В местах контакта панелей изолировать от элементов каркаса лентой "Липлент".


						П22–0230–КМДп		
						Реконструкция территории по пр. Партизанскому, д.8 в г. Минске		
Изм.	Колич.	Лист	№ док.	Подпись	Дата	Здание по ГП №3		Стация
								Лист
								Листов
								1
Разработал Яковцова						Общие данные		 ЭкоПромПанель новые строительные конструкции

Схема расположения стеновых панелей по оси 56 между осями В-М

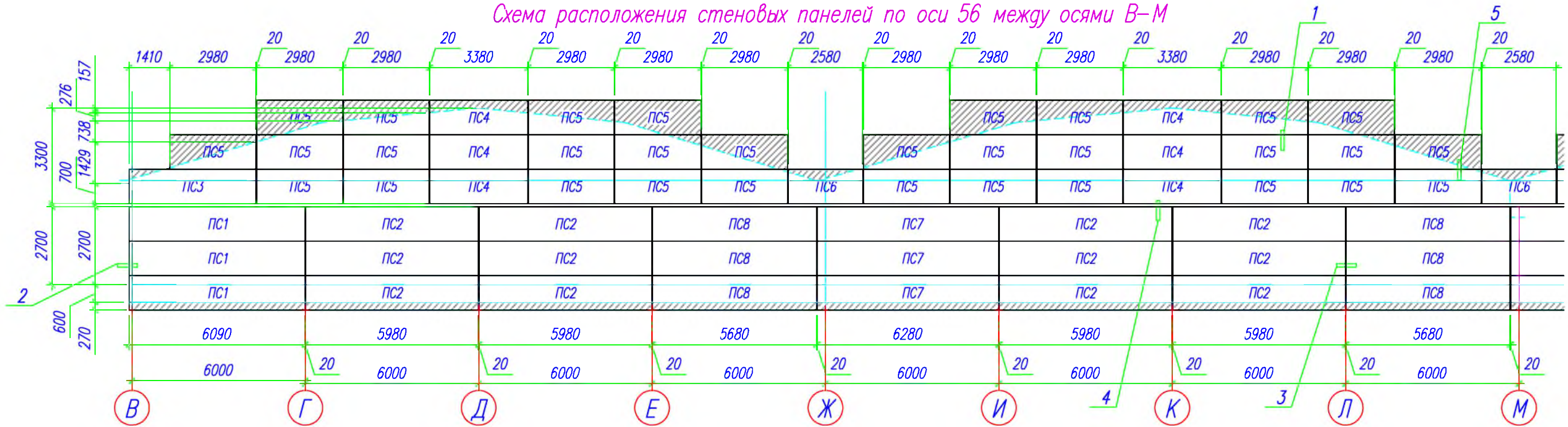
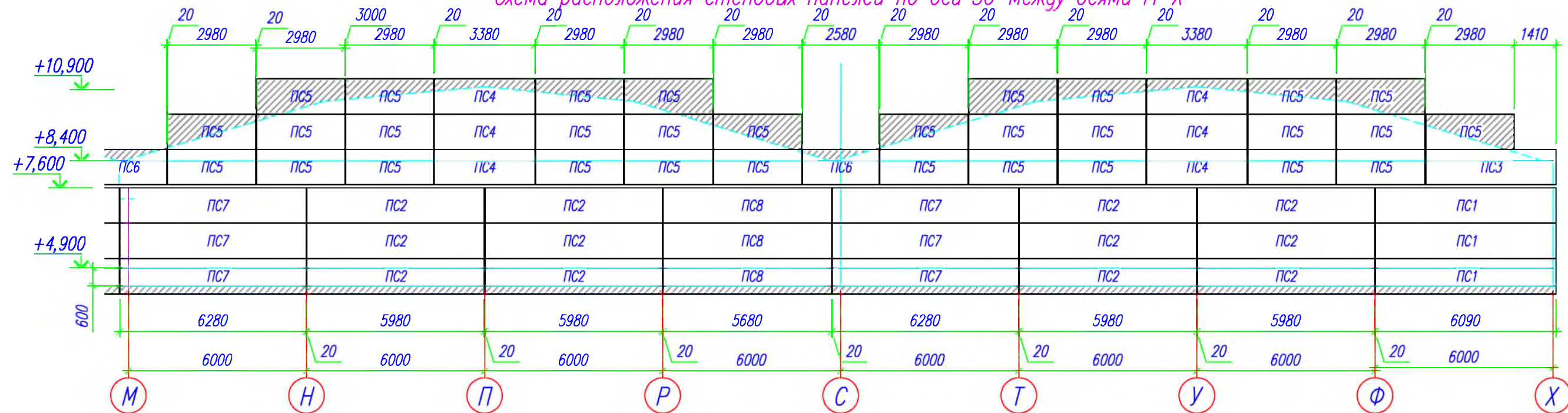



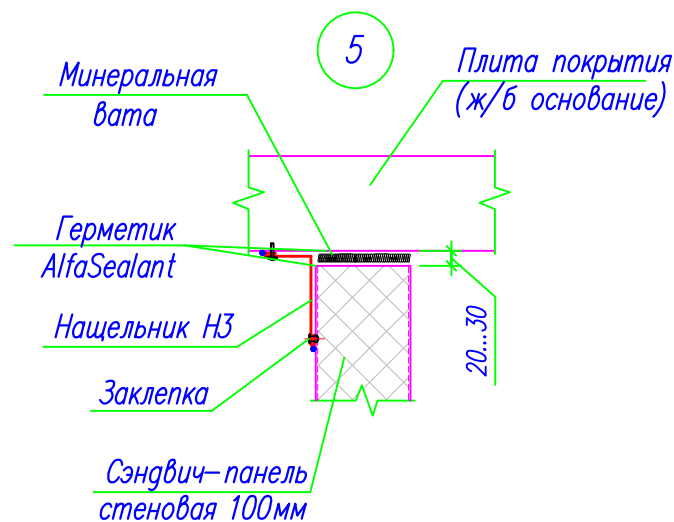
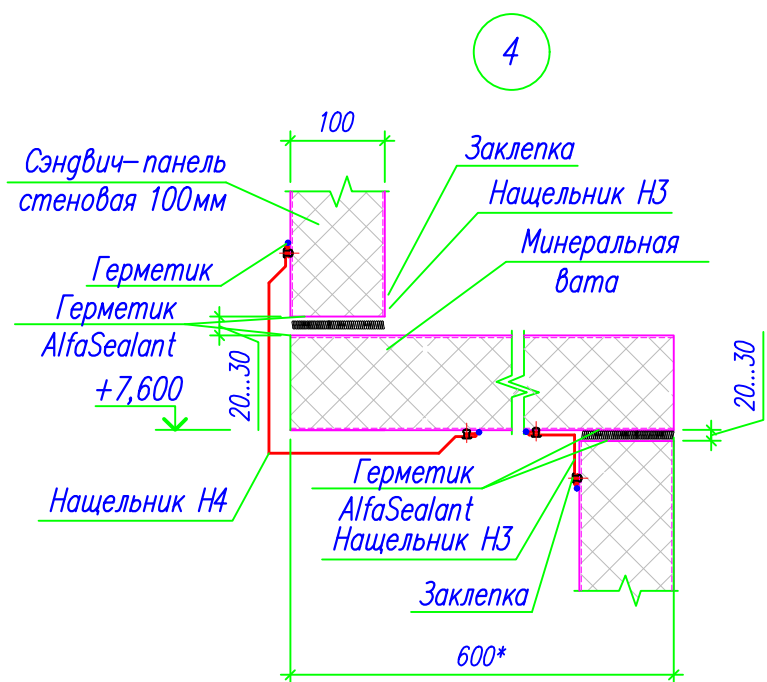
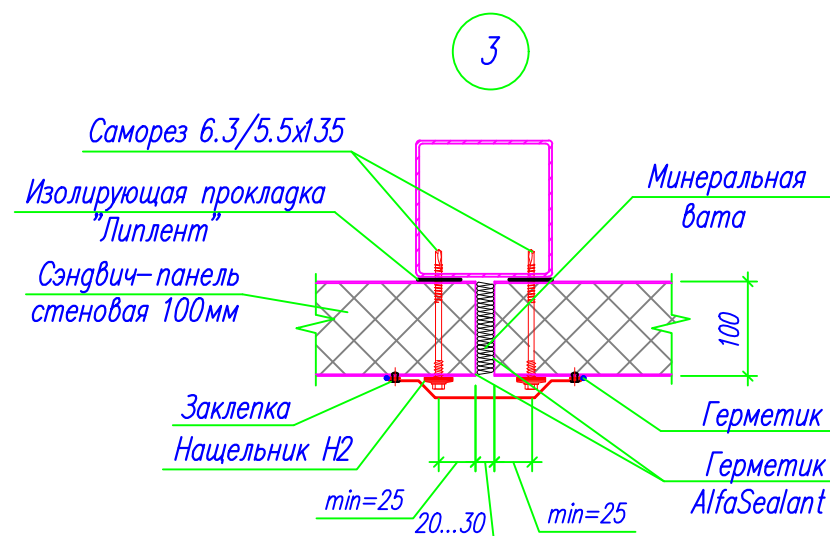
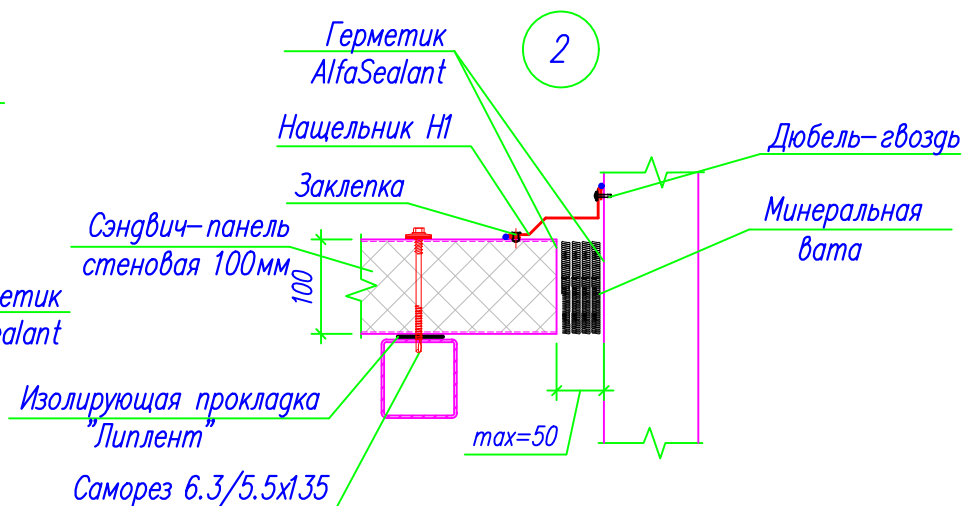
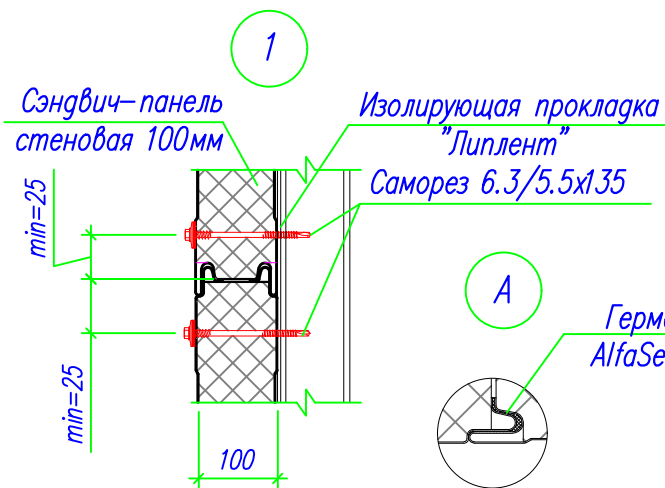
Схема расположения стеновых панелей по оси 56 между осями М-Х



Спецификация стеновых панелей толщиной 100 мм СТБ 1808-2007  
L.1190.100-0.5.С.П. x 0.5.С.П. - М, Ра1 9003/9003 станд/станд

Номер	Маркировка	Высота, мм	Ширина, мм	Количество, шт.	Площадь ед., м.кв.	Площадь итого, м.кв.
1	ПС1	1190	6090	6	7.247	43.482
2	ПС2	1190	5980	24	7.116	170.784
3	ПС3	1190	4390	2	5.224	10.448
4	ПС4	1190	3380	12	4.022	48.264
5	ПС5	1190	2980	62	3.546	219.852
6	ПС6	1190	2580	3	3.070	9.210
7	ПС7	1190	6280	9	7.473	67.257
8	ПС8	1190	5680	9	6.759	60.831
ИТОГО:				127		630.128

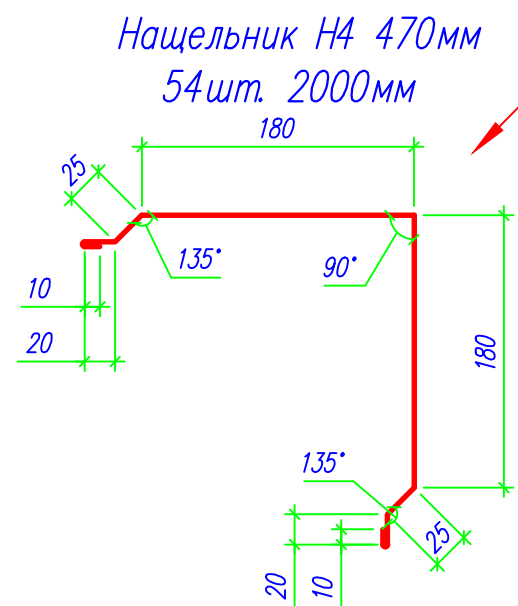
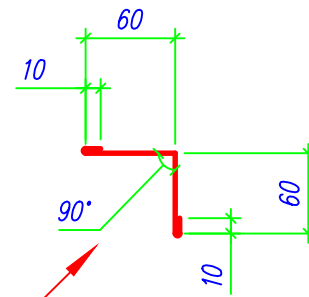
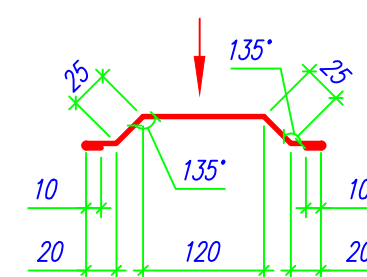
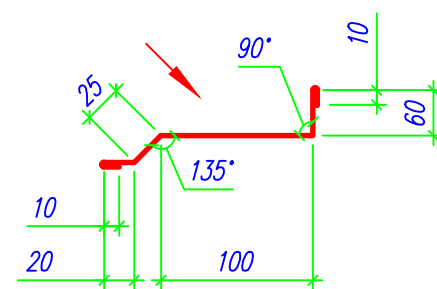
						Реконструкция территории по пр. Партизанскому, д.8 в г. Минске		
Изм.	Колич.	Лист	№ док.	Подпись	Дата			
						Здание по ГП №3		
						2		
Разработал Яковцова						Схема расположения стеновых панелей по оси 56 между осями В-Х		
						 немецкие строительные конструкции		



Нащельник Н1 225мм  
18шт. 2000мм

Нащельник Н2 230мм  
112шт. 2000мм


Нащельник Н3 140мм  
64+54=118шт. 2000мм



Спецификация элементов дополнительных материалов

N n/p	Наименование	Ед. изм.	Количество	Примечание
1	Саморез $\phi 6,3/5,5 \times 135$	шт.	1100	
2	Лента "Липлент"	м пог	384	
3	Герметик на панели стен AlfaSealant	шт.	82	
4	Герметик на нащельники	шт.	93	
5	Герметик по минеральной вате AlfaSealant	шт.	378*	
6	Заклепка	шт.	4000	
7	Нащельники Ral 9003	м <sup>2</sup>	143,42*	
8	Минеральная вата Alfa FR Board BY	м <sup>3</sup>	2,0*	

1. Вид, размеры, количество всех нащельников уточнить по факту монтажа конструкций

Изм.	Колич.	Лист	N док.	Подпись	Дата
Реконструкция территории по пр. Партизанскому, д.8 в г. Минске					
Здание по ГП N3					
Узлы. Нащельники					
Разработал Яковцова					
Стация Лист Листов					
3					
 ЭкоПромПанель новые строительные конструкции					