



*Общество с ограниченной ответственностью
«ПинскГруппРитейл»*

*Реконструкция военного городка учебного центра "Воловщина" войсковой
части 5448 г. Минска*

Здание для проведения инструктожа

Технологическая раскладка кровельных сэндвич-панелей

Выполнил:

*Ярошевич А.А.
(+37529-543-84-81)*

Согласовал:

Брест 2025

Схема раскладки стеновых панелей Фасад 1-6

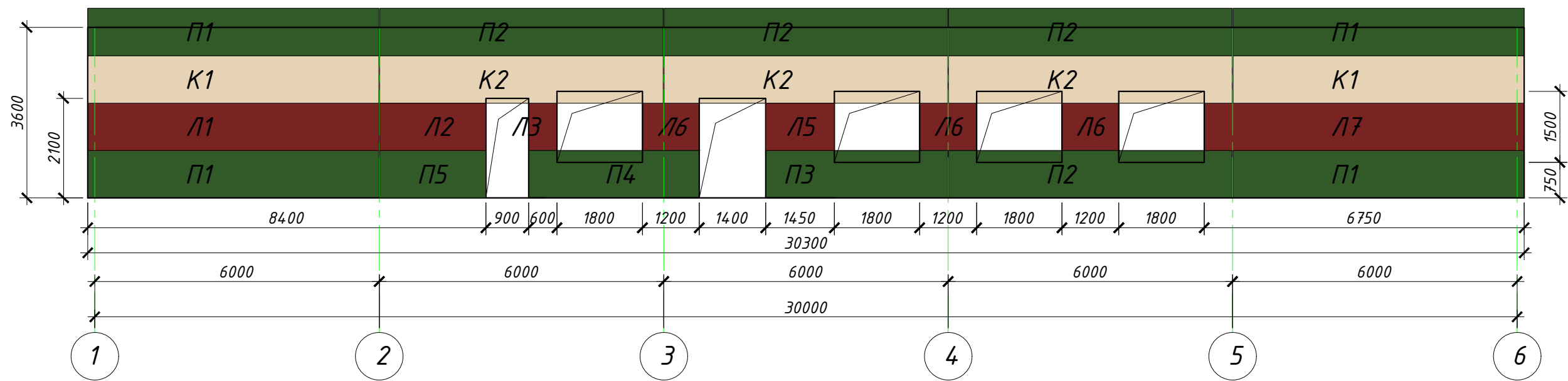
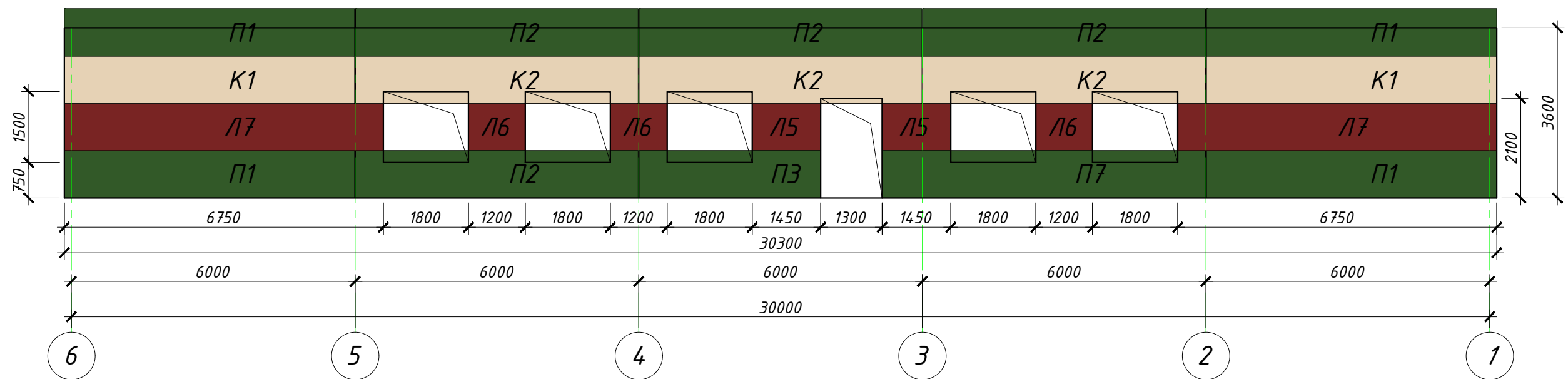


Схема раскладки стеновых панелей Фасад 6-1




						КМД			
						Реконструкция военного городка учебного центра "Воловщина" войсковой части 5448 г. Минска			
Изм.	Кол.	Лист	№ док	Подпись	Дата	Здание для проведения инструктожа	Стадия	Лист	Листов
							С	1	
						Раскладка стеновых сэндвич-панелей по фасадам 1-6, 6-1			
						 ООО "ПинскГруппРитейл"			

Схема раскладки стеновых панелей
Фасад А-Г

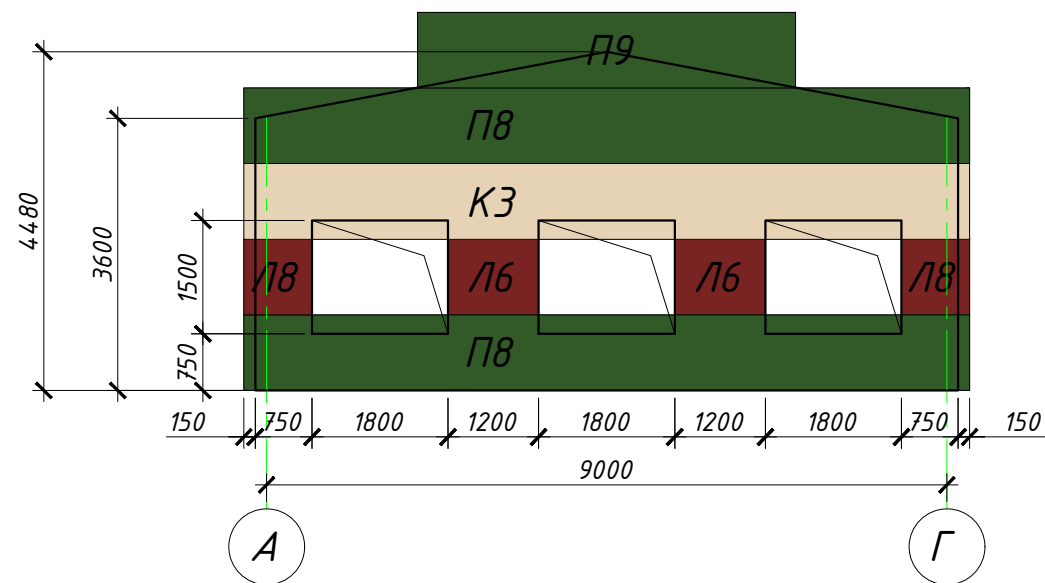
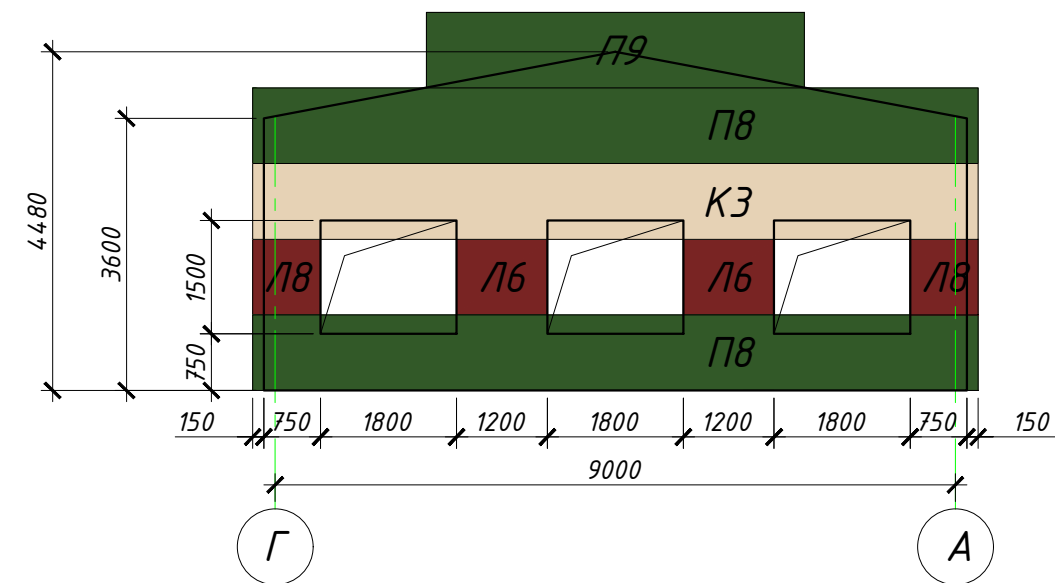


Схема раскладки стеновых панелей
Фасад Г-А



Спецификация стеновых панелей

ТСП-Z-150-1000-MB (ПЭ-1015/ПЭ-9003)			
Поз.	Длина	Количество	Площадь(кв.м.)
К1	6140	4	24.56
К2	5980	6	35.88
К3	9600	2	19.2
			79.64

Спецификация стеновых панелей

ТСП-Z-150-1000-MB (ПЭ-3011/ПЭ-9003)			
Поз.	Длина	Количество	Площадь(кв.м.)
Л7	6750	3	20.25
Л1	6140	1	6.14
Л2	2240	1	2.24
Л5*	4350	1	4.35
Л6*	2400	5	12
Л8*	4200	1	4.2
			49.18

Примечания:

Сэндвич-панели поставляются длиной не менее 2000мм и шириной 1000мм, панели меньшей длины получают путем поперечной, а меньшей ширины - продольной резки на строительной площадке;
Сэндвич-панель Л5* режется на три панели Л5 (1450мм), по месту;
Сэндвич-панель Л6* режется на две панели Л6 (1200мм), по месту;
Сэндвич-панель Л8* режется на четыре панели Л8 (900мм) и панель Л3(600мм), по месту.

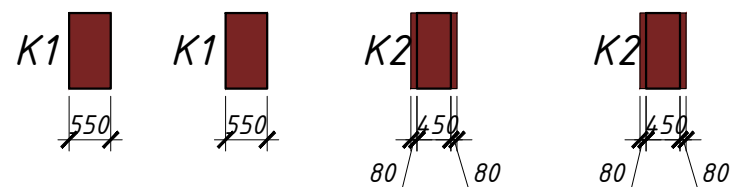
Спецификация стеновых панелей

ТСП-Z-150-1000-MB (ПЭ-6002/ПЭ-9003)			
Поз.	Длина	Количество	Площадь(кв.м.)
П8	9600	4	38.4
П7	6840	1	6.84
П1	6140	8	49.12
П2	5980	8	47.84
П9	5000	2	10
П3	3840	2	7.68
П4	3600	1	3.6
П5	2240	1	2.24
			165.72

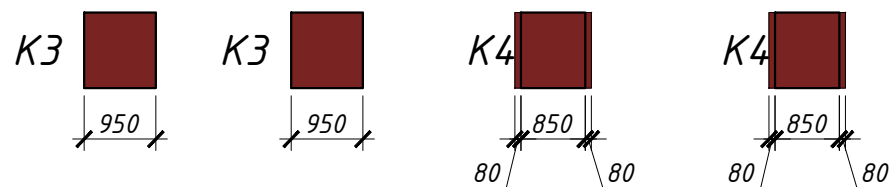
Изм.	Кол.	Лист	№ док	Подпись	Дата	КМД		
						Реконструкция военного городка учебного центра "Воловщина" войсковой части 5448 г. Минска		
Разработал		Ярошевич		<i>Ярошевич</i>	04.25	Этадия	Лист	Листов
						С	2	
						Раскладка стеновых сэндвич-панелей по фасадам А-Г, Г-А. Спецификации		ООО "ПинскГруппРитейл"

Схема раскладки стеновых панелей по вентиляхтам

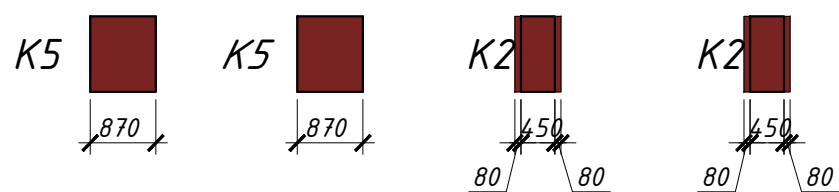
Вентшахта Рм1 (550x450мм) - 1шт



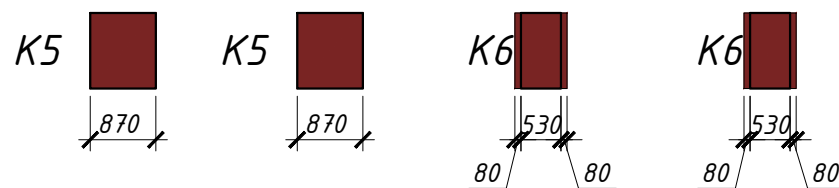
Вентшахта Рм2 (850x950мм) - 1шт



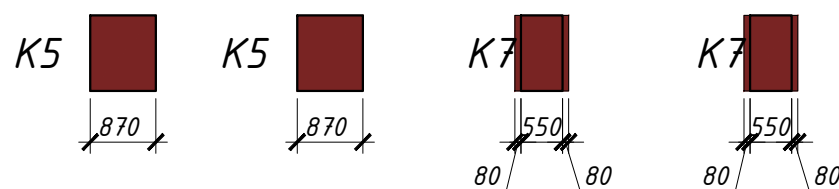
Вентшахта Рм3 (450x870мм) - 1шт



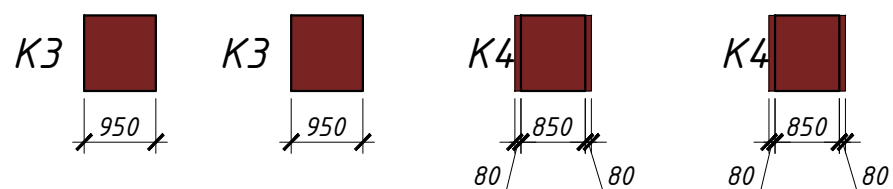
Вентшахта Рм4 (530x870мм) - 1шт



Вентшахта Рм5 (550x870мм) - 1шт



Вентшахта Рм6 (950x850мм) - 1шт



Спецификация панелей на вентиляхты

ТСП-З-80-1000-МВ (ПЭ-3011/ПЭ-9003)

Поз.	Длина	Количество	Площадь(кв.м.)
К4*	2020	2	4.04
К3*	3800	1	3.8
К5*	2610	2	5.22
К7*	3900	1	3.9
К2*	2440	1	2.44
			19.4

Примечания:

Сэндвич-панели поставляются длиной не менее 2000мм и шириной 1000мм, панели меньшей длины получаютcя путем поперечной, а меньшей ширины - продольной резки на строительной площадке;
 Сэндвич-панель К4* режется на две панели К4 (1010мм), по месту;
 Сэндвич-панель К3* режется на четыре панели К3 (950мм), по месту;
 Сэндвич-панель К5* режется на три панели К5 (870мм), по месту;
 Сэндвич-панель К2* режется на четыре панели К2 (610мм), по месту;
 Сэндвич-панель К7* режется на две панели К7 (710мм), две К6(690мм) и две К1(550мм), по месту.


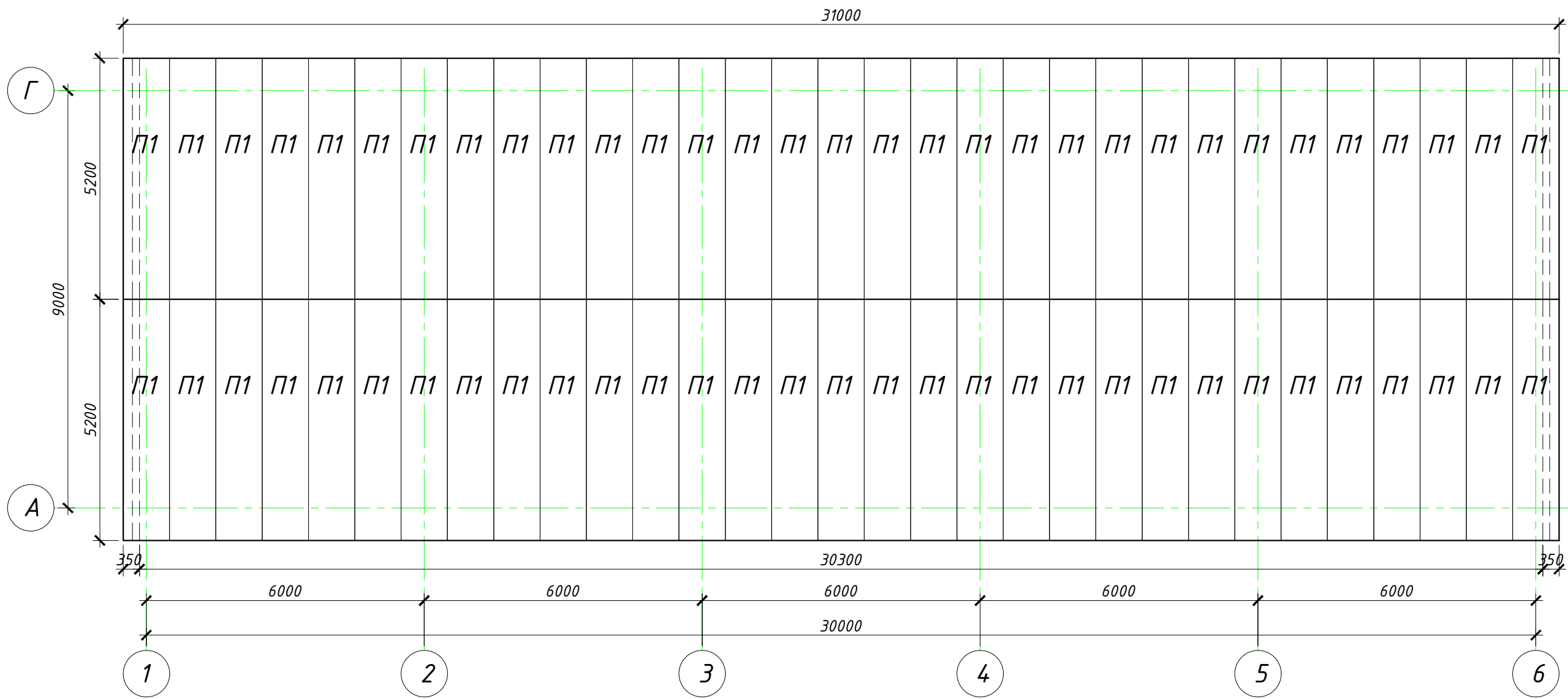
						КМД			
						Реконструкция военного городка учебного центра "Воловщина" войсковой части 5448 г. Минска			
Изм.	Кол.	Лист	№ док	Подпись	Дата				
Разработал		Ярошевич		<i>Ярошевич</i>	04.25	Здание для проведения инструктожа		Стадия	
								Лист	
								Листов	
								С	
								3	
						Раскладка стеновых сэндвич-панелей на вентшахты. Спецификация		 ООО "ПинскГруппРитейл"	

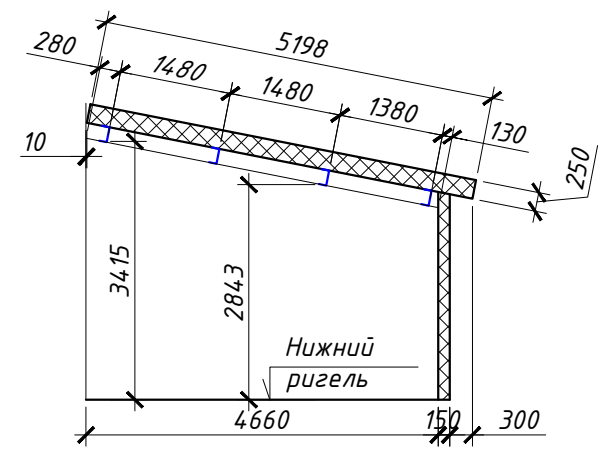
Схема раскладки кровельных панелей




Спецификация кровельных панелей

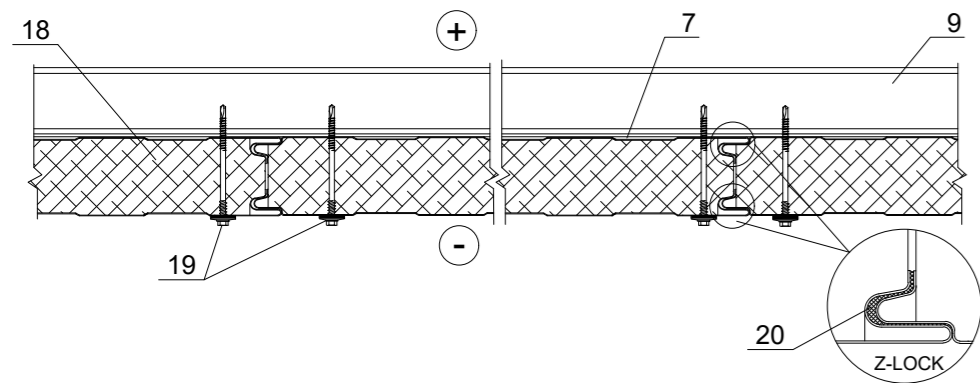
ТСП-К-250-1000-МВ (ПЭ-6005-0.5/ПЭ-9003-0.5)			
Поз.	Длина	Количество	Площадь(кв.м.)
П1	5200	62	322.4

Схема к определению длины кровельной панели по натурным замерам

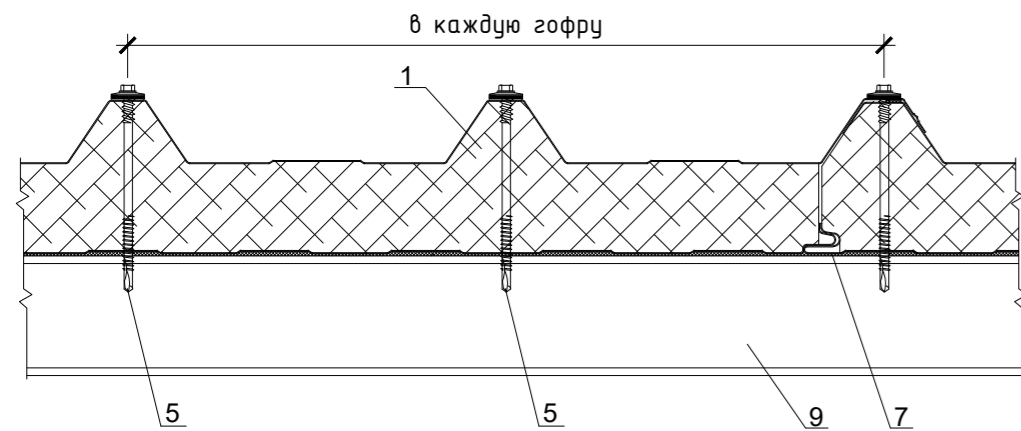


						КМД			
						Реконструкция военного городка учебного центра "Воловщина" войсковой части 5448 г. Минска			
Изм.	Кол.	Лист	№ док	Подпись	Дата	Здание для проведения инструктожа	Стадия	Лист	Листов
Разработал		Ярошевич		<i>[Signature]</i>	04.25		С	4	
						Раскладка кровельных сэндвич-панелей. Спецификация		 ООО "ПинскГруппРитейл"	

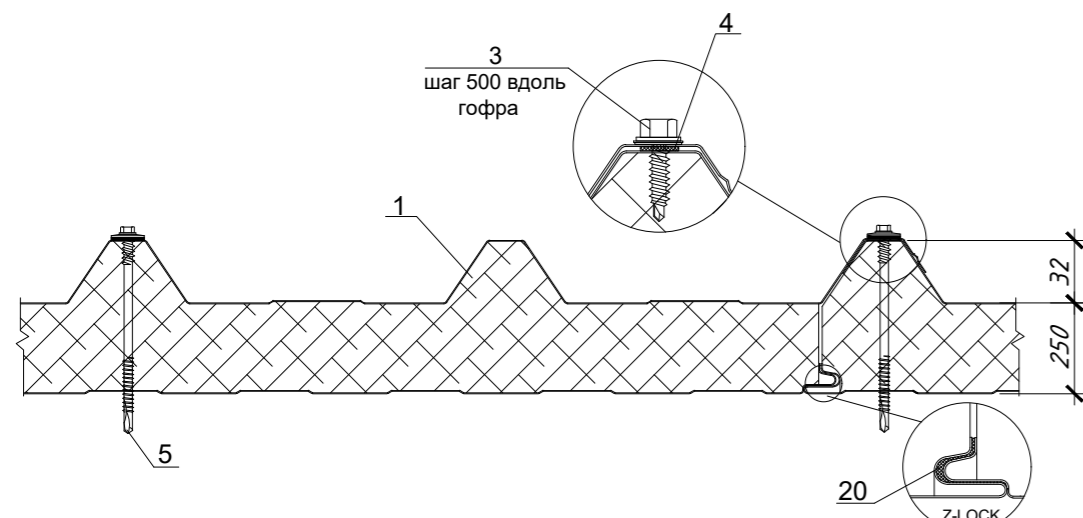
Стык стеновых панелей



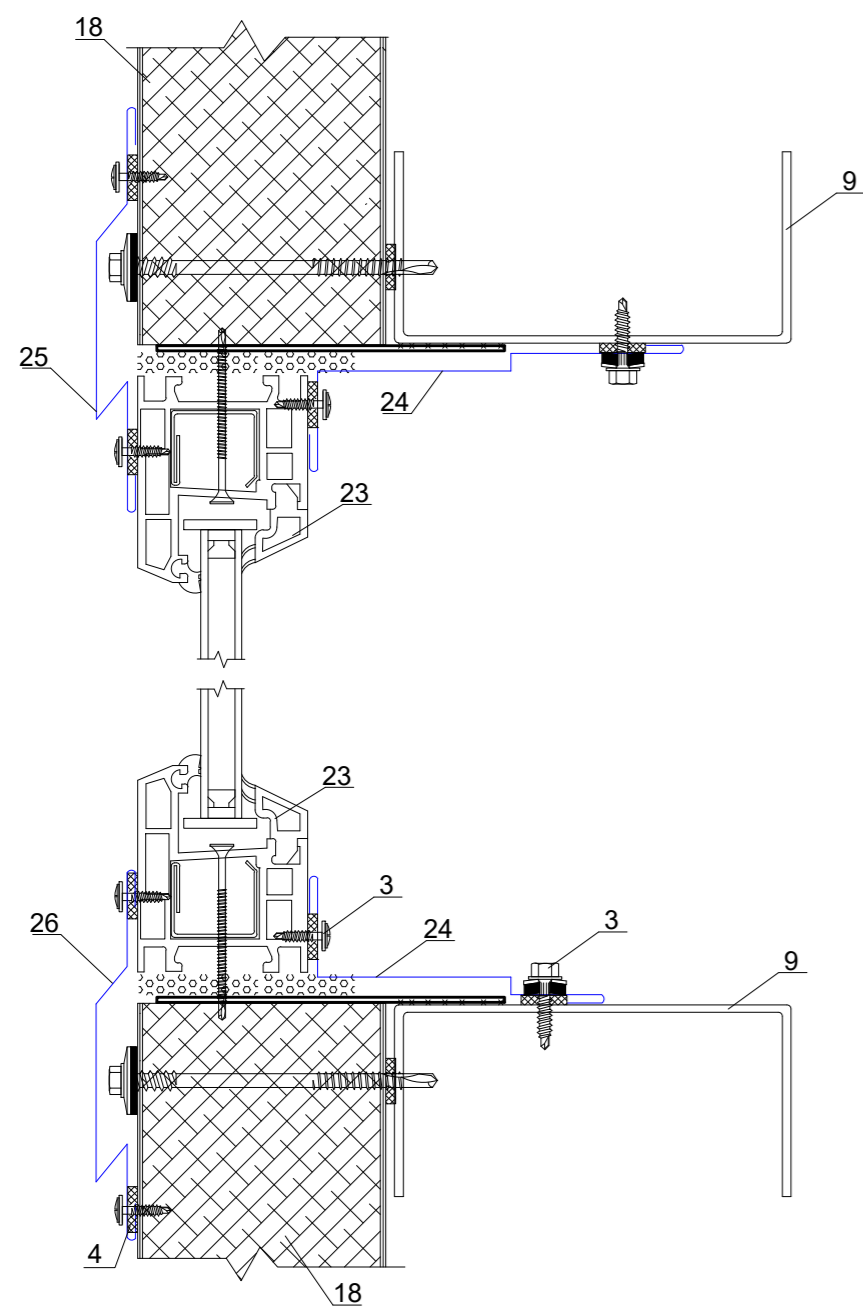
Замок кровельных панелей на крайней опоре



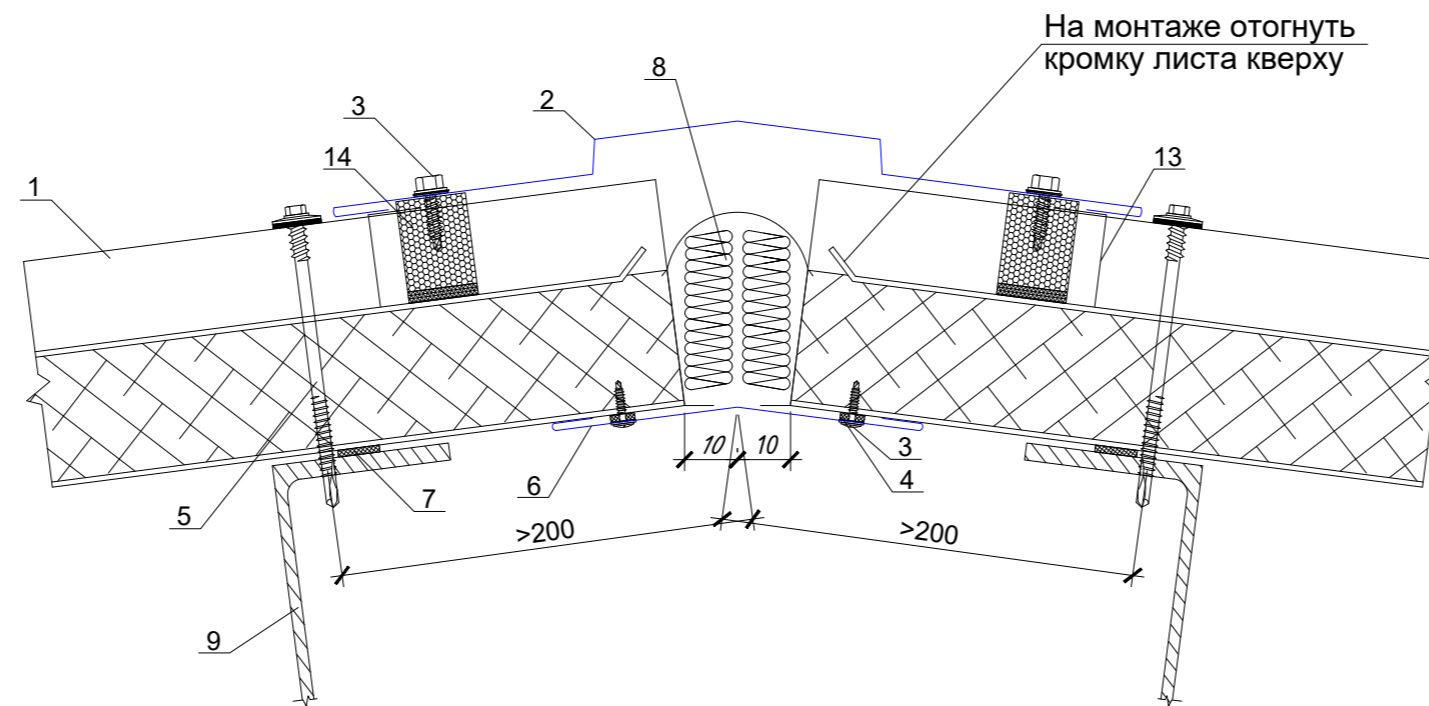
Между опорами



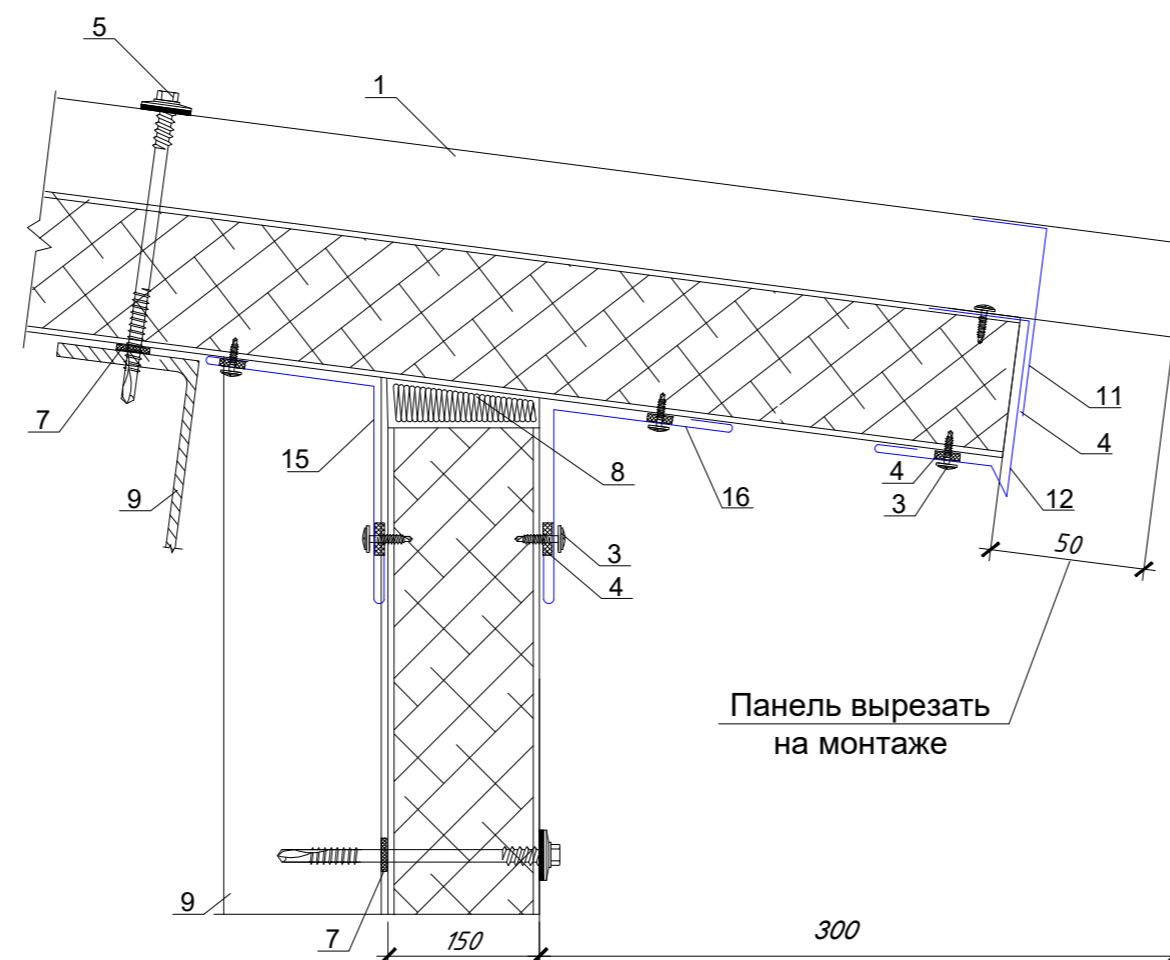
Узел оформления оконного и дверного проемов (сверху и снизу)



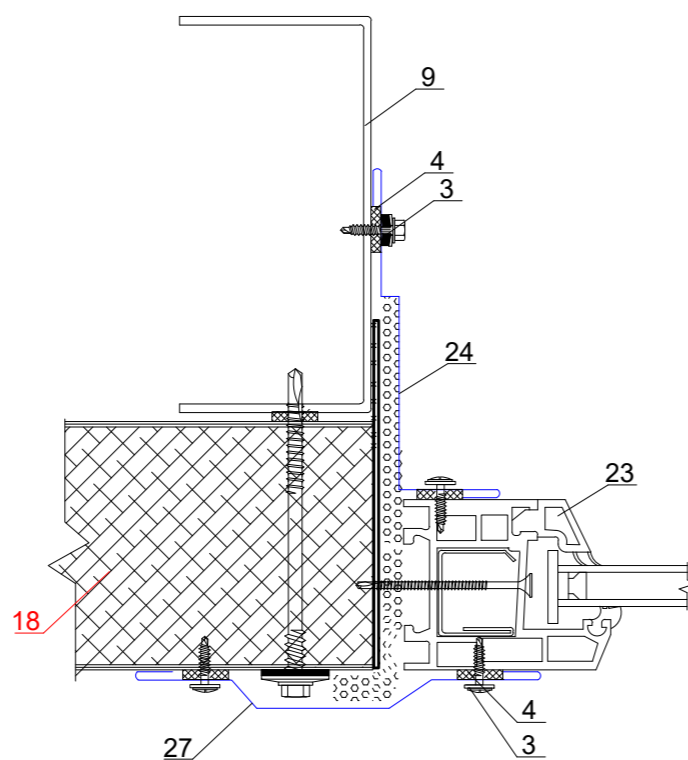
Узел оформления конька кровли



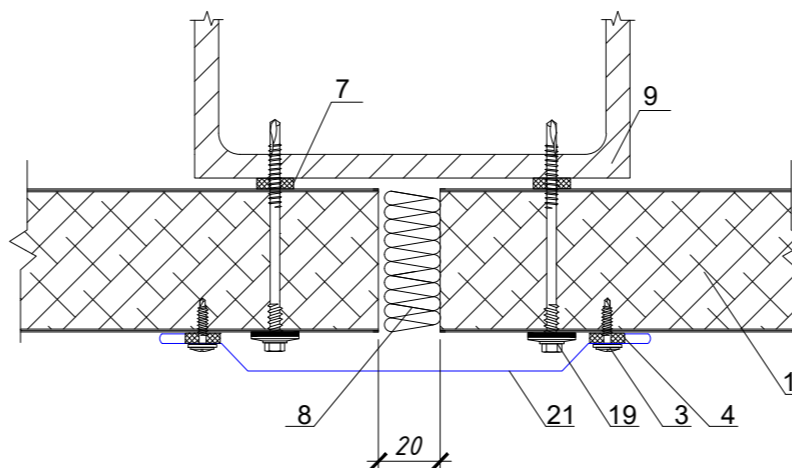
Узел оформления свеса кровли



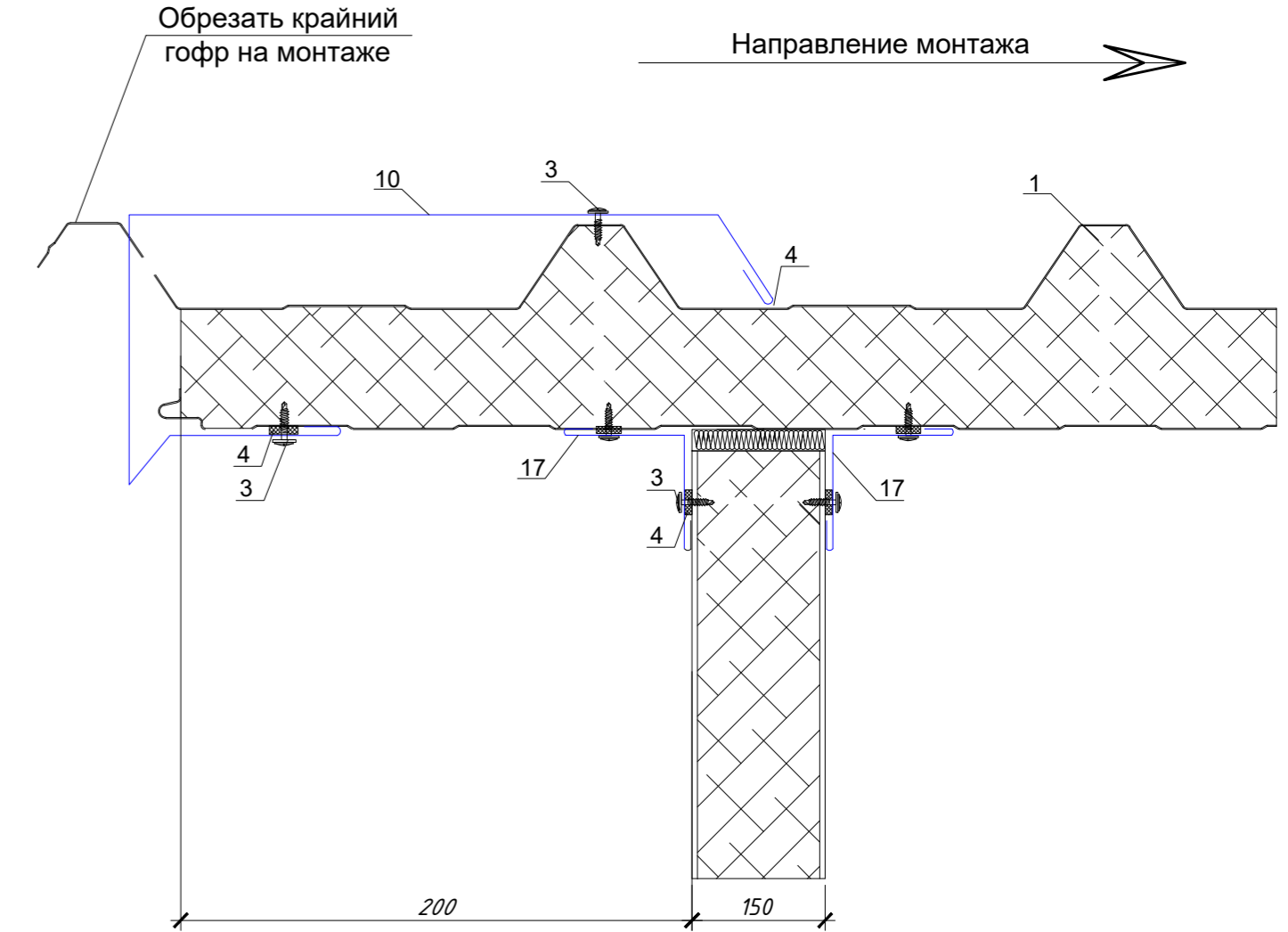
Узел оформления оконного и дверного проемов (сбоку)



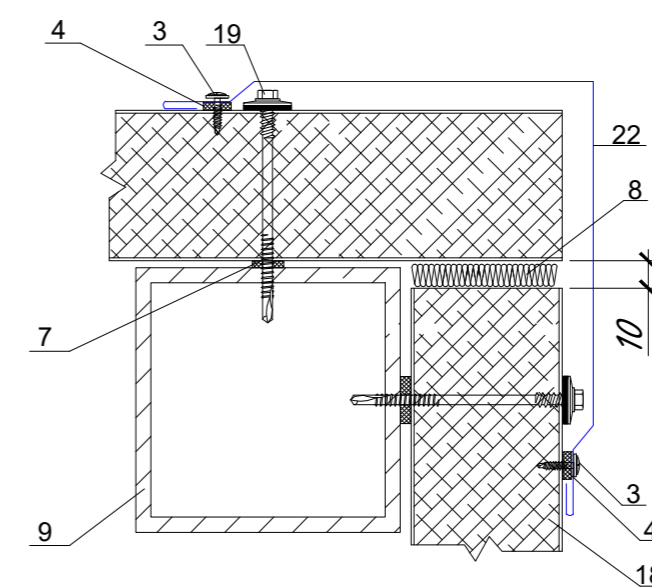
Узел стыка сэндвич-панелей



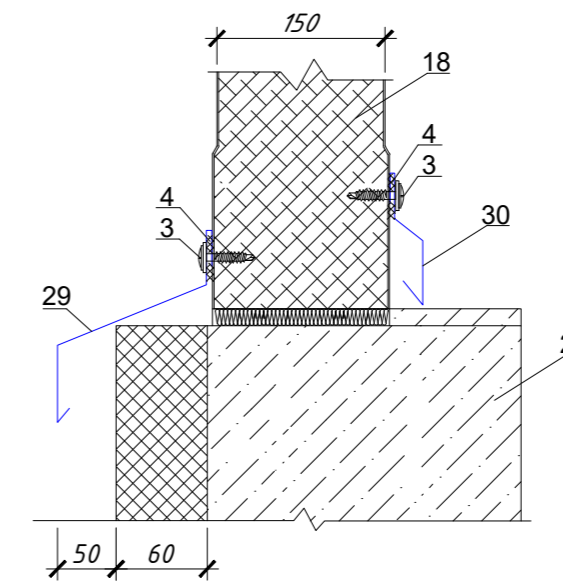
Узел оформления торца кровельной панели



Узел наружного угла



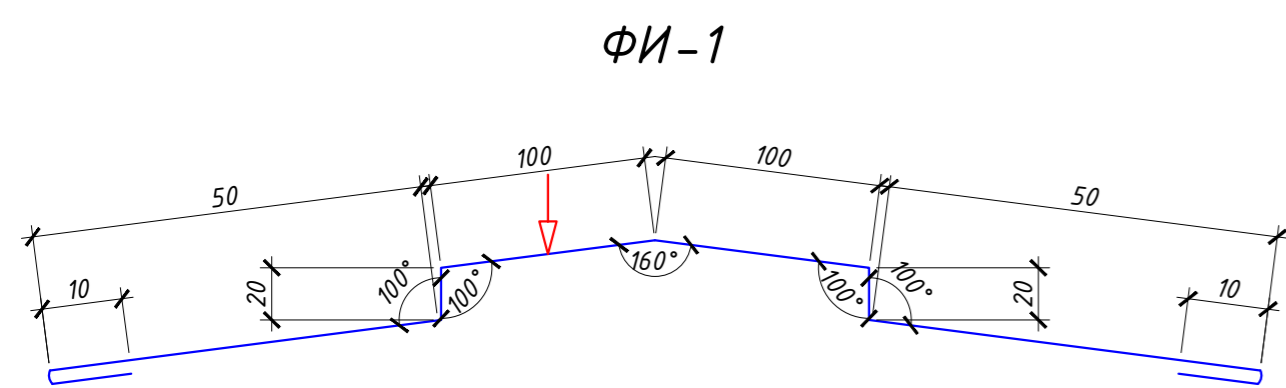
Узел примыкания панели к цоколю



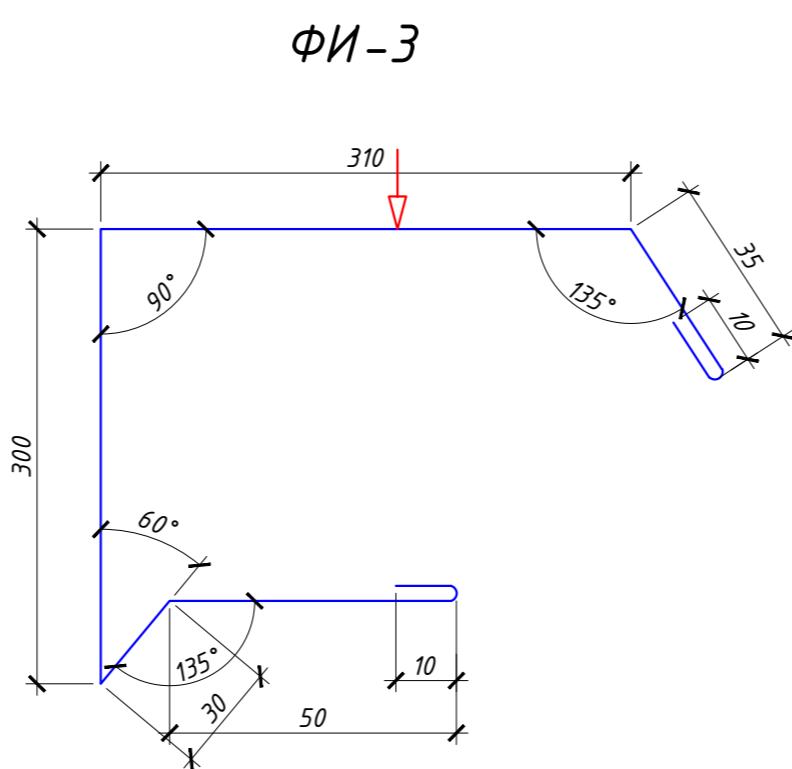
Условные обозначения:

1. Кровельная трехслойная сэндвич-панель ТСП-К.
2. Фасонное изделие ФИ-1, t = 0.5 мм.
3. Саморез Ø4.8x19.
4. Герметик силиконовый РН-нейтральный.
5. Самонарезающий винт Ø6.3/5.5x335 с ЭПДМ-прокладкой.
6. Фасонное изделие ФИ-2, t = 0.5 мм.
7. Уплотнитель терморазделяющая полоса.
8. Минеральная или монтажная пена.
9. Металлическая стойка, каркас или колонна.
10. Фасонное изделие ФИ-3, t = 0.5 мм.
11. Гребенка Гр-2.
12. Фасонное изделие ФИ-4, t = 0.5 мм.
13. Гребенка Гр-1.
14. Кровельный уплотнитель.
15. Фасонное изделие ФИ-5, t = 0.5 мм.
16. Фасонное изделие ФИ-6, t = 0.5 мм.
17. Фасонное изделие ФИ-7, t = 0.5 мм.
18. Стеновая трехслойная сэндвич-панель ТСП-Z.
19. Самонарезающий винт Ø5.5x185 с ЭПДМ-прокладкой.
20. Уплотнитель замкового соединения.
21. Фасонное изделие ФИ-8, t = 0.5 мм.
22. Фасонное изделие ФИ-9, t = 0.5 мм.
23. Оконный/дверной блок.
24. Фасонное изделие ФИ-10, t = 0.5 мм.
25. Фасонное изделие ФИ-11, t = 0.5 мм.
26. Фасонное изделие ФИ-12, t = 0.5 мм.
27. Фасонное изделие ФИ-13, t = 0.5 мм.
28. Бетонный цоколь.
29. Фасонное изделие ФИ-14, t = 0.5 мм.
30. Фасонное изделие ФИ-15, t = 0.5 мм.

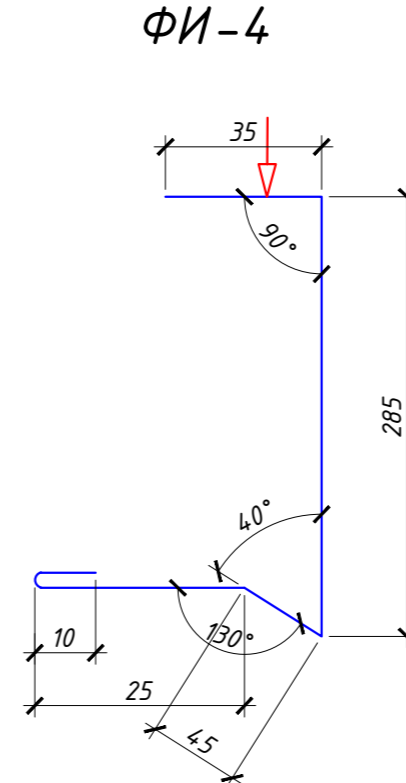
					КМД			
					Реконструкция военного городка учебного центра "Воловщина" войсковой части 5448 г. Минска			
Изм.	Кол.	Лист	№ док.	Подпись	Дата	Этадия	Лист	Листов
Разработал		Ярошевич		<i>[Signature]</i>	04.25	С	5	
					Здание для проведения инструктожа			
					Узлы крепления кровельных сэндвич-панелей			
					ООО "ПинскГруппРитейл"			



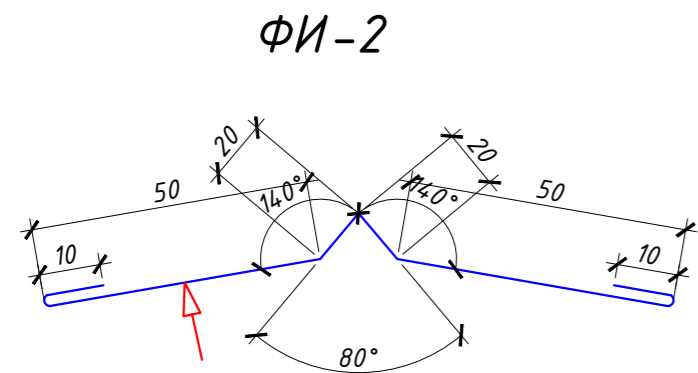
ФИ-1



ФИ-3



ФИ-4



ФИ-2

Спецификация фасонных изделий
Фасонные изделия, t=0.5, RAL6005, ПЭ

Название	Количество	Площадь(кв.м.)
ФИ-1 (360*2000) RAL6005, t=0.5мм	17	12.24
ФИ-3 (745*2000) RAL6005, t=0.5мм	12	17.88
ФИ-4 (400*2000) RAL6005, t=0.5мм	33	26.4
ФИ-17 (270*2000) RAL6005, t=0.5мм	3	1.62
ФИ-20 (270*2000) RAL6005, t=0.5мм	3	1.62
ФИ-22 (405*2000) RAL6005, t=0.5мм	6	4.86
	74	64.62

Спецификация фасонных изделий
Фасонные изделия, t=0.5, RAL9003, ПЭ

Название	Количество	Площадь(кв.м.)
ФИ-2 (160*2000) RAL9003, t=0.5мм	17	5.44
ФИ-5 (180*2000) RAL9003, t=0.5мм	33	11.88
ФИ-7 (180*2000) RAL9003, t=0.5мм	12	4.32
ФИ-10 (190*2000) RAL9003, t=0.5мм	67	25.46
ФИ-18 (320*2000) RAL9003, t=0.5мм	3	1.92
ФИ-19 (320*2000) RAL9003, t=0.5мм	3	1.92
ФИ-23 (320*2000) RAL9003, t=0.5мм	6	3.84
	141	54.78

Спецификация фасонных изделий
Фасонные изделия, t=0.5, RAL7024, ПЭ

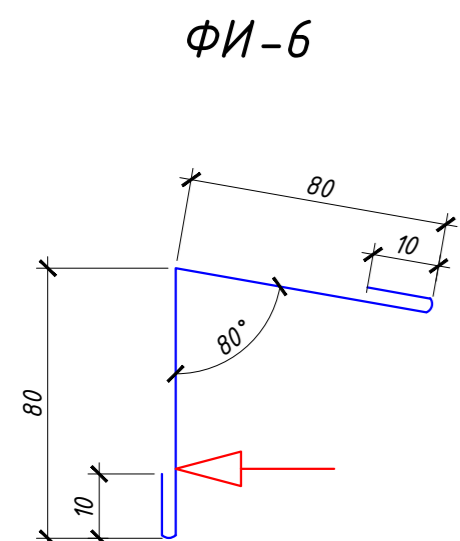
Название	Количество	Площадь(кв.м.)
ФИ-15 (120*2000) RAL7024, t=0.5мм	40	9.6

Спецификация фасонных изделий
Фасонные изделия, t=0.5, RAL6002, ПЭ

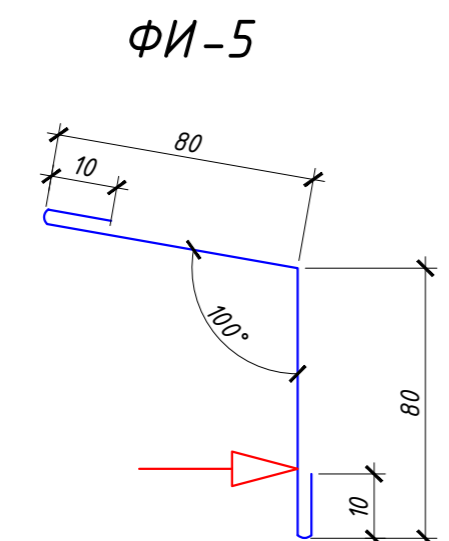
Название	Количество	Площадь(кв.м.)
ФИ-6 (180*2000) RAL6002, t=0.5мм	33	11.88
ФИ-7 (180*2000) RAL6002, t=0.5мм	12	4.32
ФИ-14 (230*2000) RAL6002, t=0.5мм	40	18.4
	85	34.6

Спецификация фасонных изделий
Фасонные изделия, t=0.5, RAL3011, ПЭ

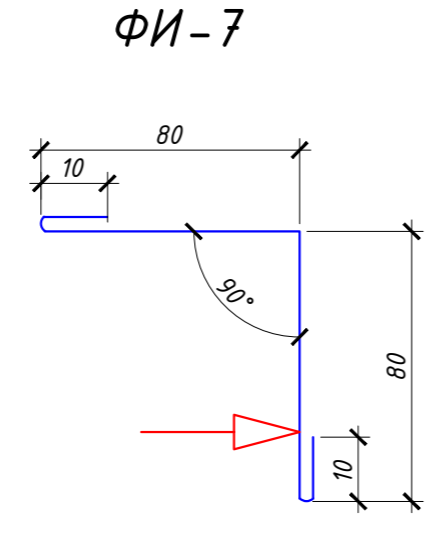
Название	Количество	Площадь(кв.м.)
ФИ-8 (210*2000) RAL3011, t=0.5мм	16	6.72
ФИ-9 (550*2000) RAL3011, t=0.5мм	20	22
ФИ-11 (240*2000) RAL3011, t=0.5мм	17	8.16
ФИ-12 (210*2000) RAL3011, t=0.5мм	14	5.88
ФИ-13 (190*2000) RAL3011, t=0.5мм	36	13.68
ФИ-16 (140*2000) RAL3011, t=0.5мм	12	3.36
ФИ-21 (280*2000) RAL3011, t=0.5мм	12	6.72
	127	66.52



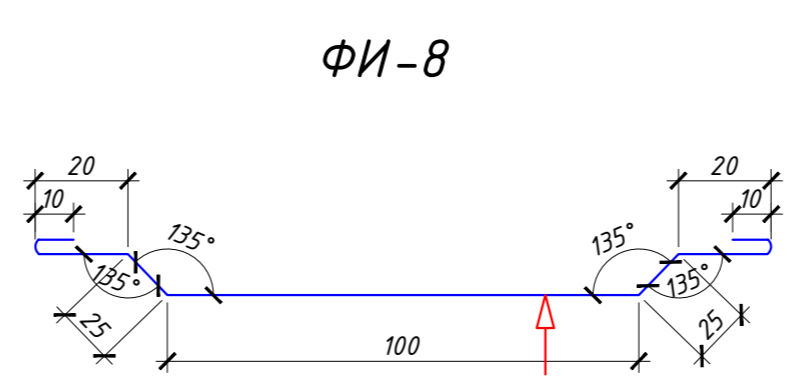
ФИ-6



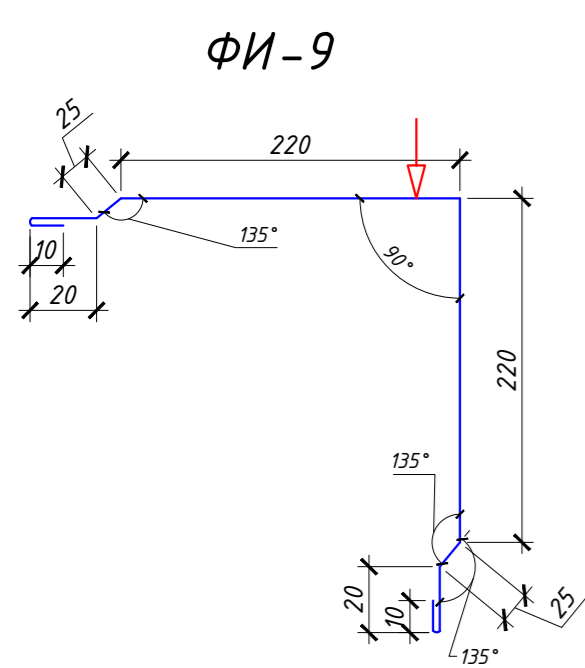
ФИ-5



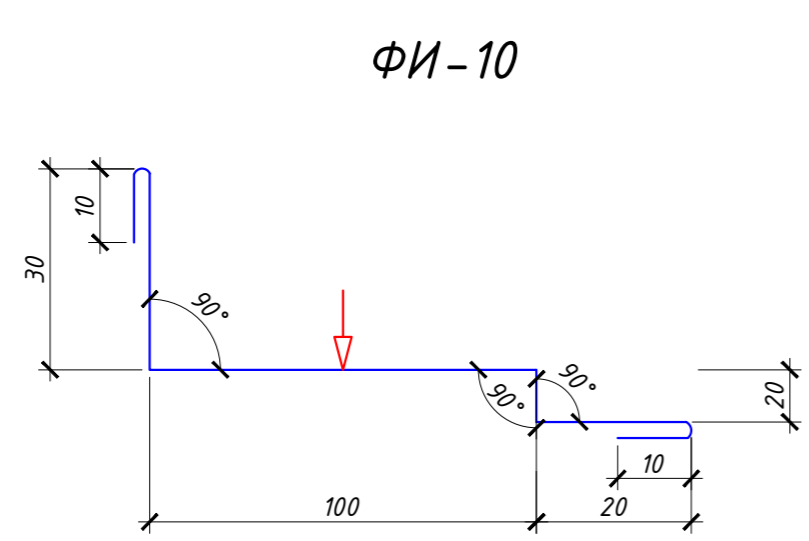
ФИ-7



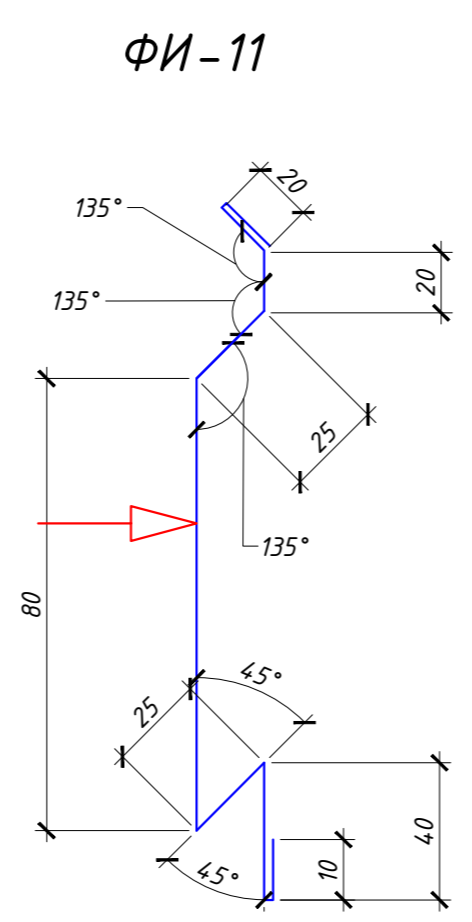
ФИ-8



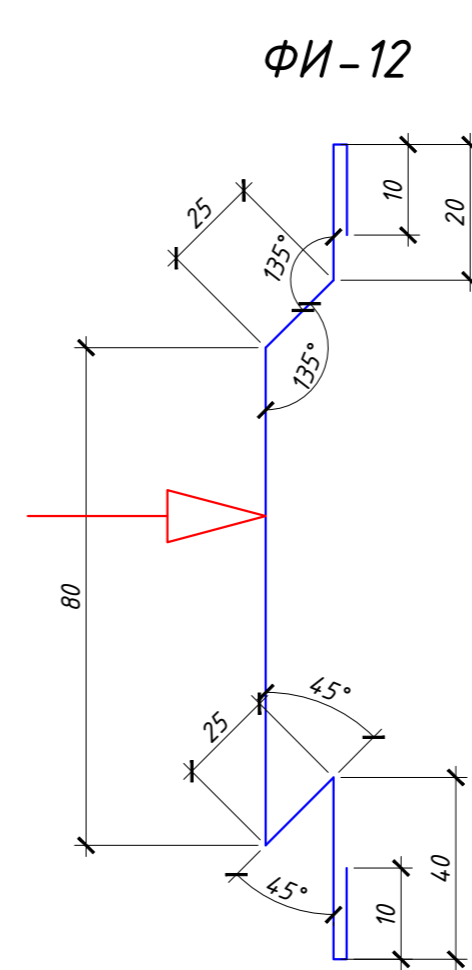
ФИ-9



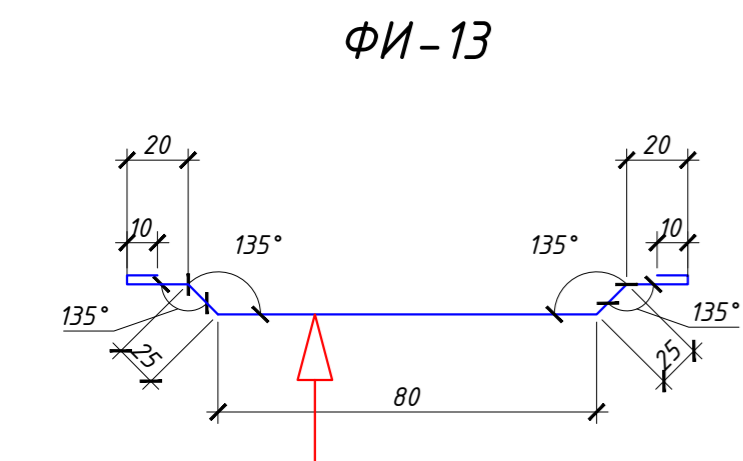
ФИ-10



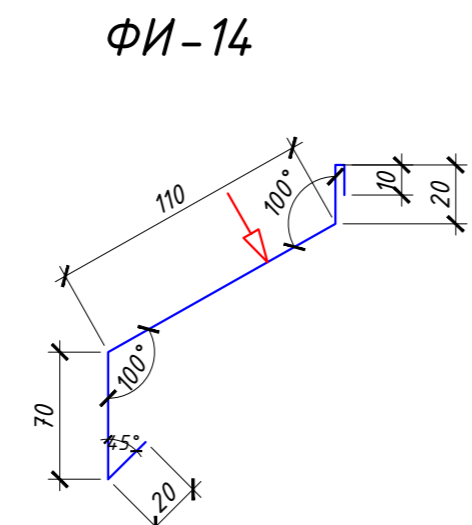
ФИ-11



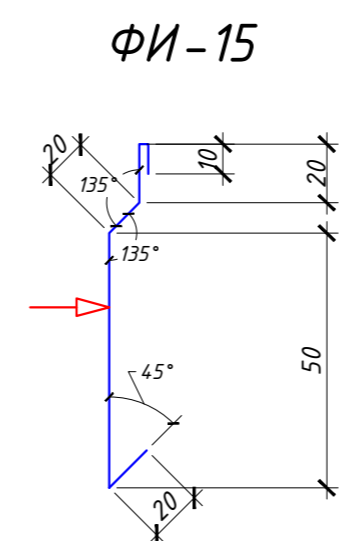
ФИ-12



ФИ-13



ФИ-14



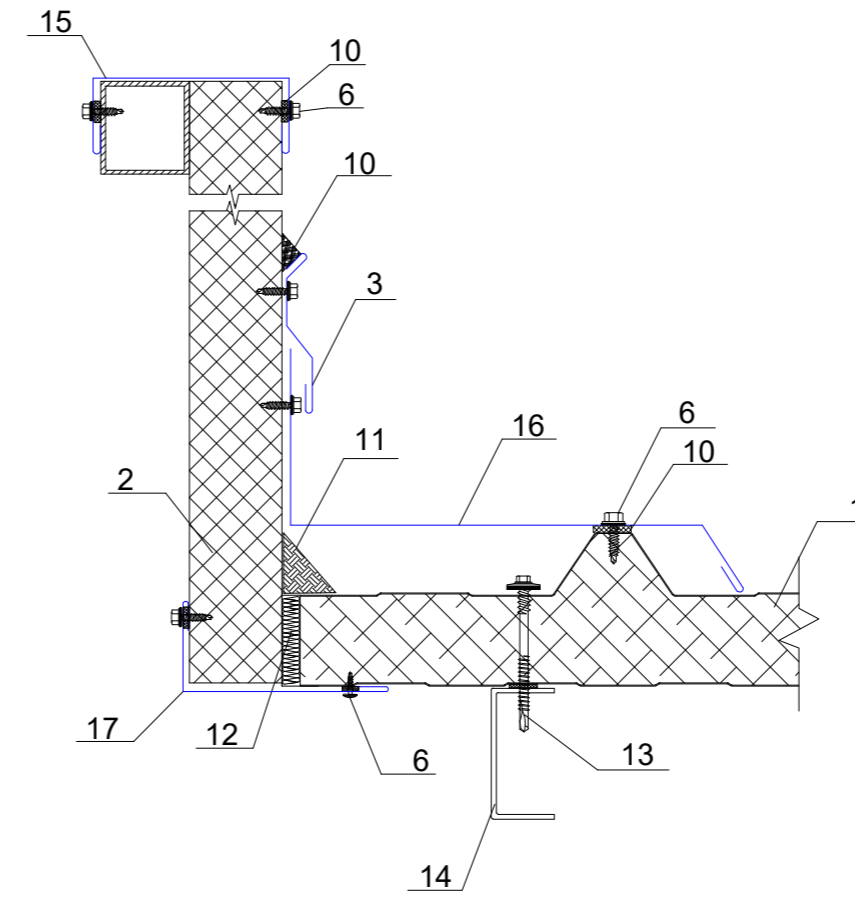
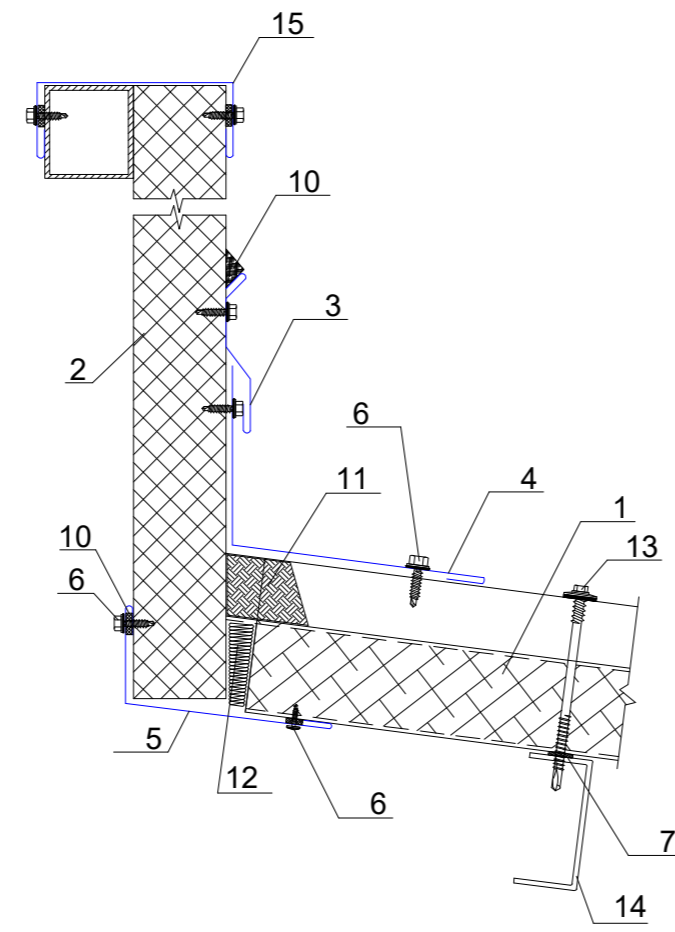
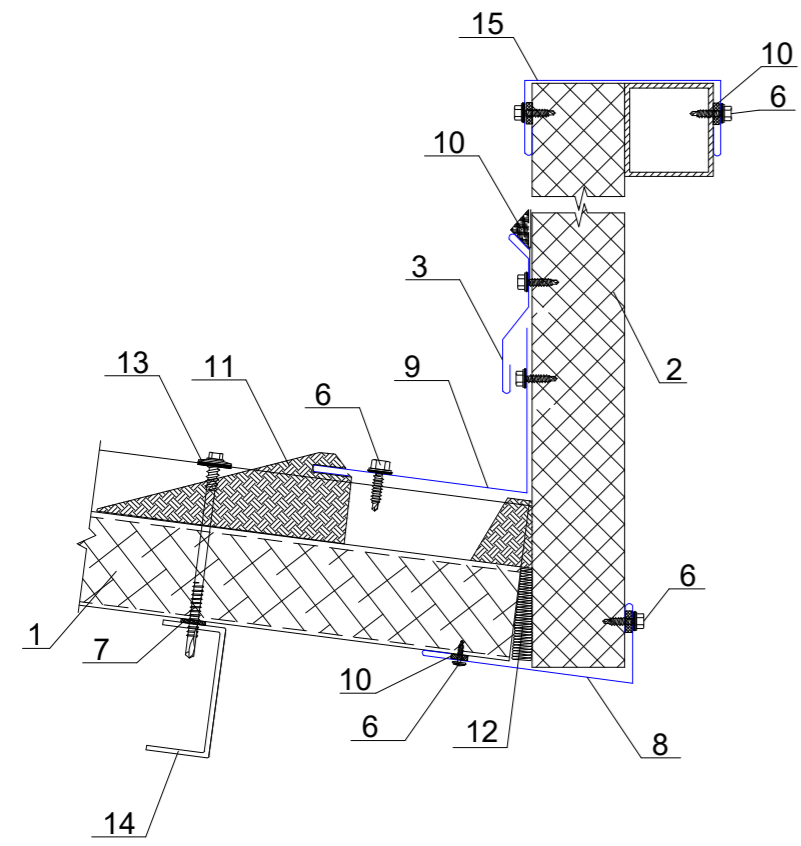
ФИ-15

Примечания:
Фасонные изделия крепить саморезами 4.8x19, с шагом 300мм и нахлестом не менее 100мм.

КМД					
Реконструкция военного городка учебного центра "Воловщина" войсковой части 5448 г. Минск					
Изм.	Кол.	Лист	№ док	Подпись	Дата
Разработал Ярошевич					04.25
Здание для проведения инструктожа				Стадия	Лист
				С	6
Эскизы фасонных изделий. Спецификации				ООО "ПинскГруппРитейл"	

Узел примыкания вентиля к кровле поперек ската

Узел примыкания вентиля к кровле вдоль ската



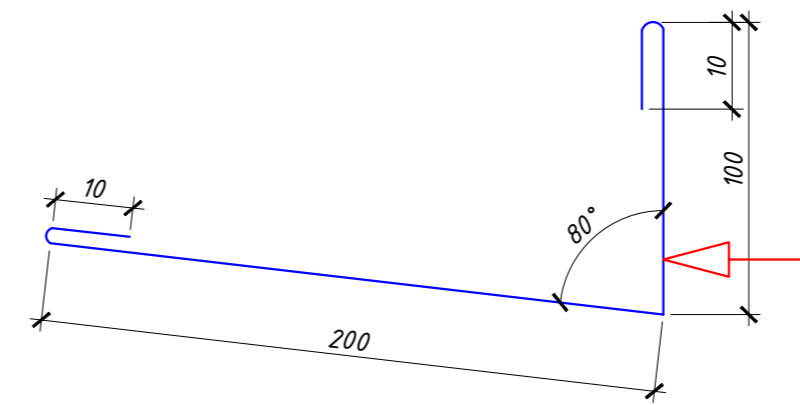
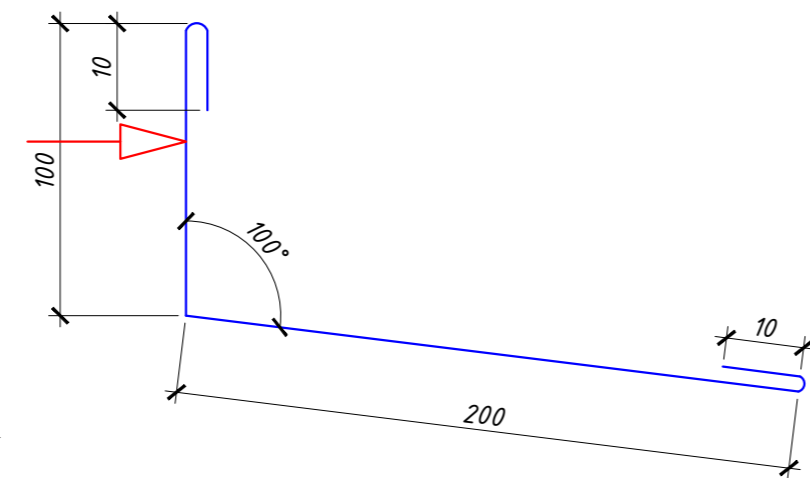
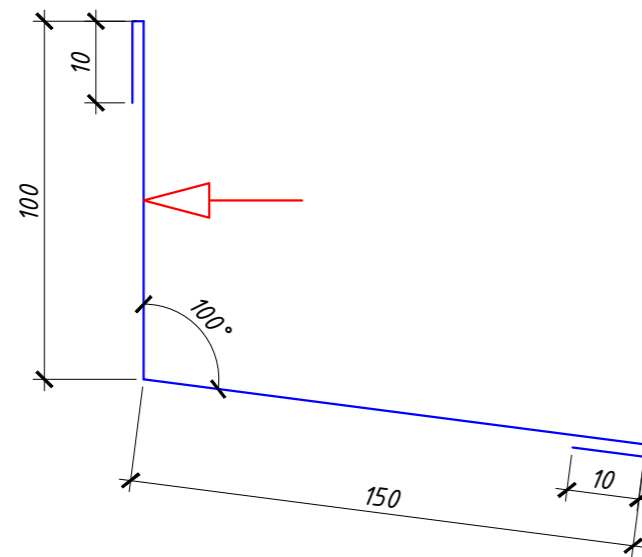
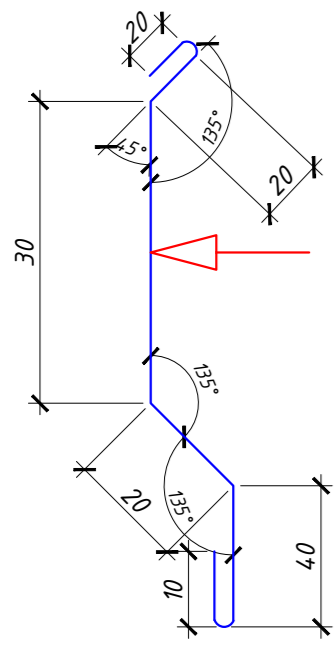
- Условные обозначения:
1. Трехслойная кровельная сэндвич-панель ТСП-К;
 2. Трехслойная сэндвич-панель вентиля ТСП-З;
 3. Фасонное изделие ФИ-16, t=0.5 мм;
 4. Фасонное изделие ФИ-17, t=0.5 мм;
 5. Фасонное изделие ФИ-18, t=0.5 мм;
 6. Саморез $\phi 4.8 \times 19$, шаг 300мм;
 7. Уплотнитель терморазделяющая полоса;
 8. Фасонное изделие ФИ-19, t=0.5 мм;
 9. Фасонное изделие ФИ-20, t=0.5 мм;
 10. Герметик силиконовый;
 11. Полимерная отверждаемая мастика;
 12. Минеральная или монтажная пена;
 13. Самонарезающий винт $\phi 6.3/5.5 \times 335$ с ЭПДМ-прокладкой;
 14. Прогон кровли;
 15. Фасонное изделие ФИ-21, t=0.5 мм;
 16. Фасонное изделие ФИ-22, t=0.5 мм;
 17. Фасонное изделие ФИ-23, t=0.5 мм.

ФИ-16

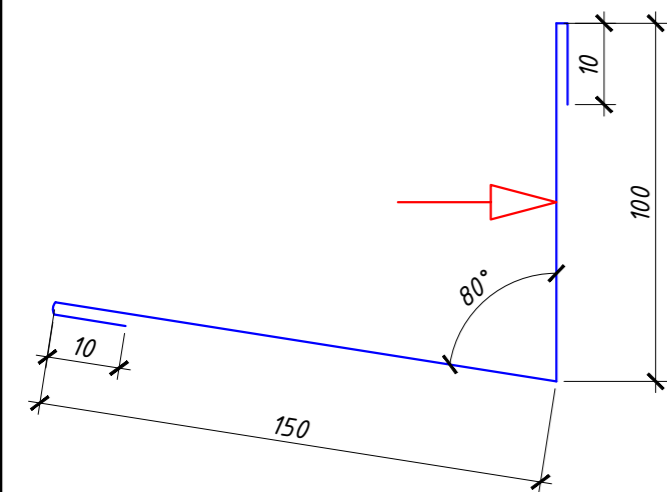
ФИ-17

ФИ-18

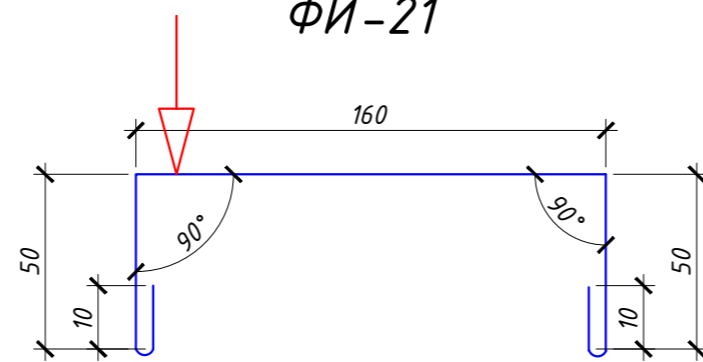
ФИ-19



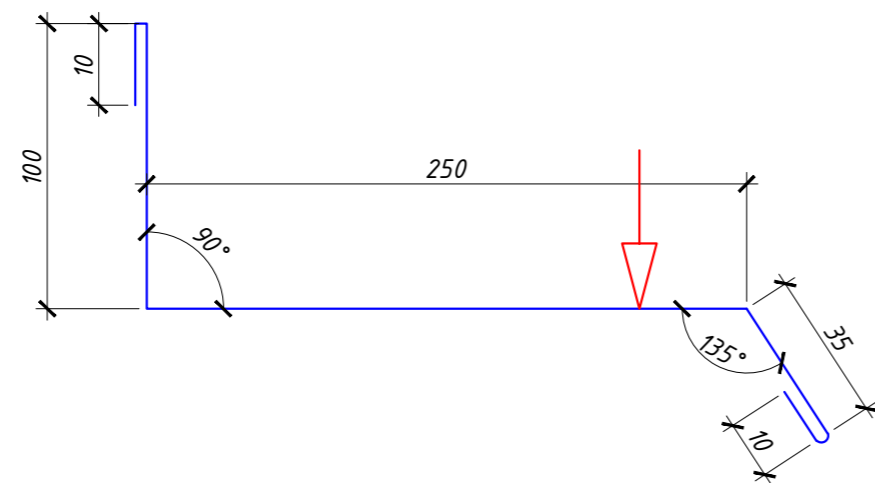
ФИ-20



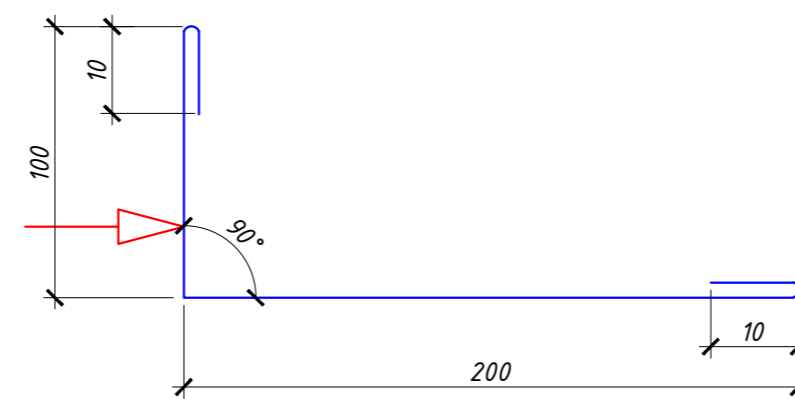
ФИ-21



ФИ-22



ФИ-23



Спецификация комплектующих изделий

Комплектующие изделия		
Название	Количество	Примечания
Саморез 6.3/5.5x335	750	Для кровельных панелей
Саморез 5.5x185	550	Для стеновых панелей
Уплотнитель терморазделяющая полоса(30м)	14	На примыкание панелей и металлического каркаса
Гребенка Гр-1	31	Под конек
Гребенка Гр-2	31	На свес кровли
Уплотнитель замкового соединения (30м)	24	В замок сэндвич-панелей
Герметик силиконовый, 300мл	105	Для герметизации фасонных изделий и кровельной гофры
Саморез $\phi 4.8 \times 19$ RAL6005	1750	Для фасонных изделий и кровельной гофры
Саморез $\phi 4.8 \times 19$ RAL9003	2000	Для фасонных изделий
Саморез $\phi 4.8 \times 19$ RAL6002	1000	Для фасонных изделий
Саморез $\phi 4.8 \times 19$ RAL7024	500	Для фасонных изделий
Саморез $\phi 4.8 \times 19$ RAL3011	2000	Для фасонных изделий
Кровельный уплотнитель ПСУЛ 20x10(50)	75м.п.	Конек кровли и примыкание вентиля

КМД					
Реконструкция военного городка учебного центра "Воловщина" войсковой части 5448 г. Минска					
Изм.	Кол.	Лист	№ док	Подпись	Дата
Разработал		Ярошевич			04.25
Здание для проведения инструктожа				Стадия	Лист
				С	7
Узлы вентиля. Эскизы фасонных изделий. Спецификация комплектующих				ООО "ПинскГруппРитейл"	