

ООО "АрсеналМеталл"

Экспериментальный многофункциональный комплекс "Минск-Мир". Детская
поликлиника на 680 посещений в квартале №29.11

Проект устройства ограждения лестниц и лестничных площадок
Конструкции металлические детализированные.

013/02042025-КМД

Согласовано:

Разработал



Тужик В. Н.

Минск 2024г.

Ведомость рабочих чертежей основного комплекта

Лист	Наименование	Примечание
1	Общие данные. Ведомость рабочих чертежей	A4
2	ОГВ-1, ОГВ-2	A2
3	ОГ-1-1, ОГ-1.1, ОГ-3	A2
4	ОГ-2-1, ОГ-2-2	A2
5	ОГ-4, ОГ-5, ОГ-6, ОГ-7	A2
6	ОГ-8-1, ОГ-8-2, ОГ-8-3, ГО-9-1, ОГ-9-2, ОГ-9-3	A2
7	ОГ-10, ОГ-11-1, ОГ-11-2, ОГ-12, ОГ-13	A2
8	ОГ-14, ОГ-2-1*, ОГ-2-2*	A2
9	ОГ-3*, ОГ-4*, ОГ-5*, ОГ-6*	A2
10	Соединитель, Узел 1	A4
11	Выборка материалов	A4

Общие указания

1. Данное КМД см. совместно с комплектами чертежей 61.20-01-КР2 и 61.20-01-АР.
2. КМД выполнено изготовителем по натурным объектам.
3. Привязка ограждений дана в осях элементов.
4. Открытые торцы элементов ограждения закрыть заглушками.
5. Все элементы ограждений выполнить с полимерным покрытием в заводских условиях (RAL 7040).
6. Ограждения должны иметь прочность не менее 0.5 кН/м.
7. Расстояние между лестничными маршами в конструкциях ограждений и лестниц должно быть не менее 50мм.
8. Монтаж и сварку выполнить согласно требованиям СН 1.03.01-2019.
9. Обозначение вида ограждения, помеченного звездочкой (*), означает зеркальный вариант.
10. Спецификацию ограждений лестниц см. на л. 2...9.
11. На верхней или боковой внешней по отношению к маршу, поверхности поручней перил должны быть предусмотрены рельефные обозначения этажей.
12. В начале и окончании поручней перил лестничного марша в пределах этажа и в местах поворота поручней на всех лестницах (с отм. 0.000 до отм. +19.950), разместить пластины с надписью рельефно-точечным шрифтом Брайля. Пластины выполнить из ПВХ-пленки и разместить на верхней поверхности поручня. Цвет - RAL 1003. Габаритные размеры 10х15х2мм, согласно СН 3.02.12-2020. Количество - 74 штук.
13. В местах установки ограждений с системой крепления кранштейнами К1 и К4, после установки стоек ограждений в заранее просверленные под их отверстия, заполнить и уплотнить зазоры между стойкой ограждения и железобетоном ремонтным составом.

Согласовано

Взам. инв. №

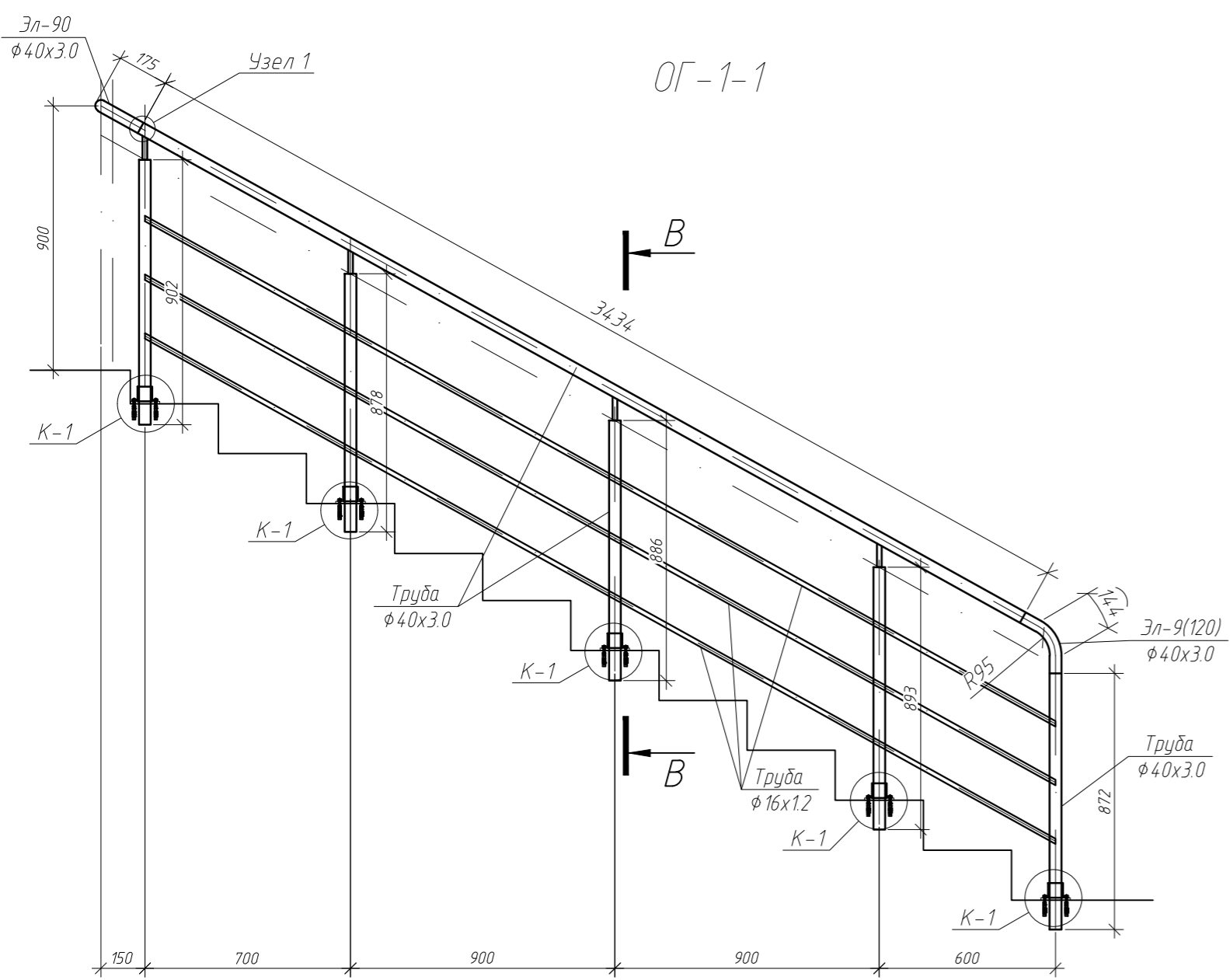
Подп. и дата

Инв. № подл.

013/02042025-КМД

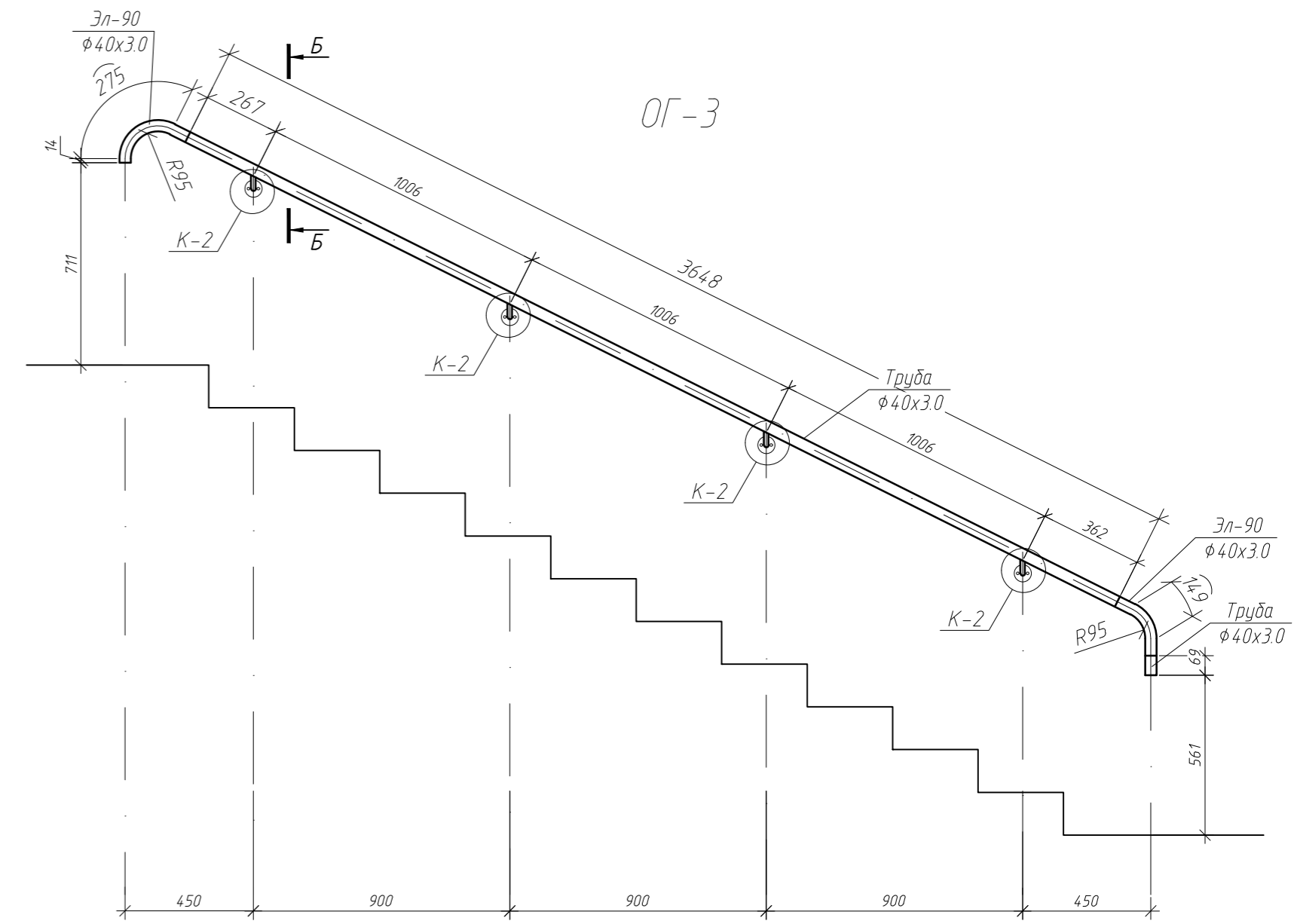
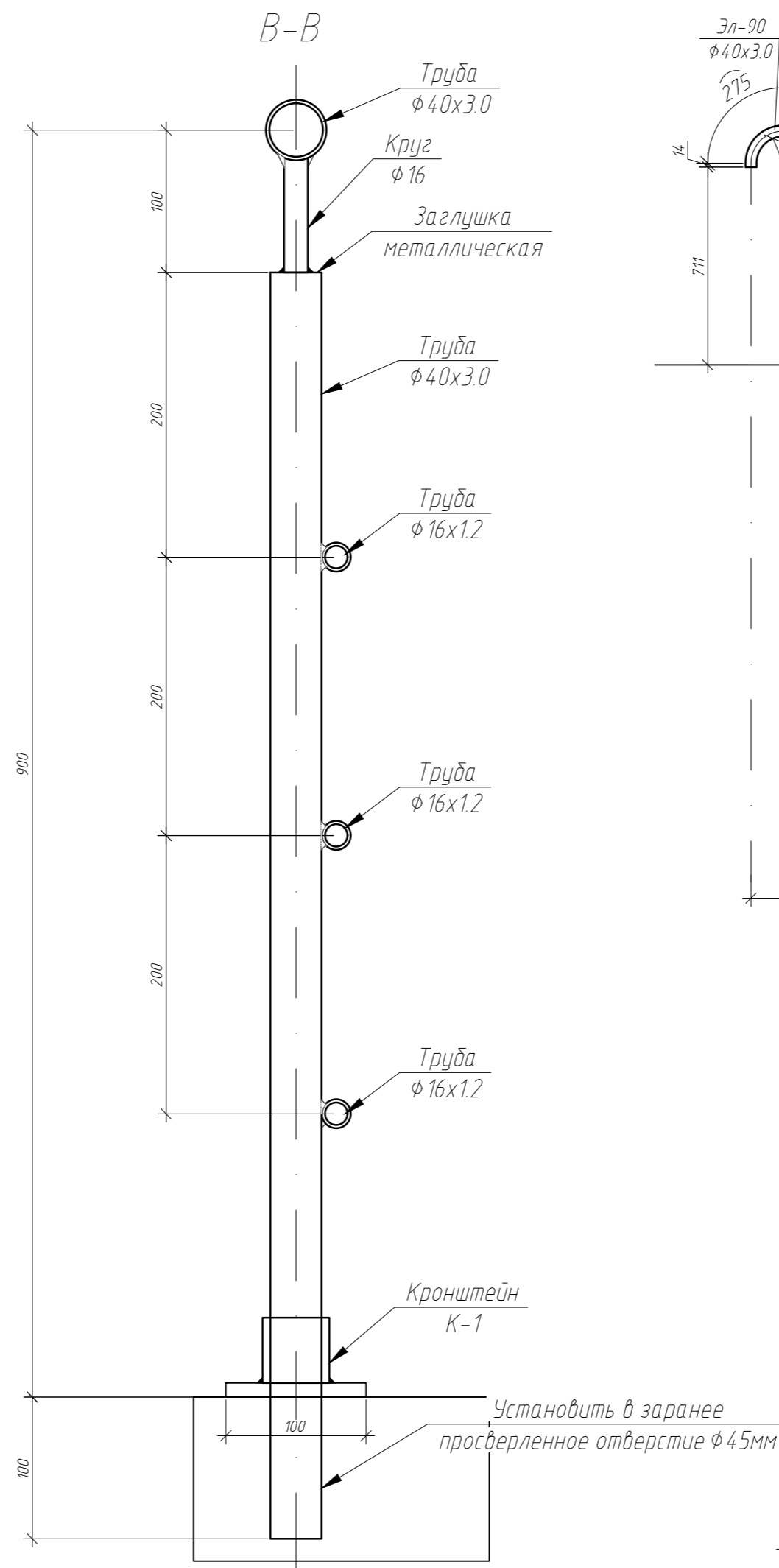
Экспериментальный многофункциональный комплекс "Минск-Мир". Детская поликлиника на 680 посещений в квартале №29.11

Изм.	Кол. уч.	Лист	№ док.	Подп.	Дата	Стадия	Лист	Листов
							1	
Разработал		Тужик			04.25	Проект устройства ограждения лестниц		
Проверил		Мартыненко			04.25	Общие данные. Ведомость рабочих чертежей		
Утвердил		Илюкович			04.25	ООО "АрсеналМеталл"		



Спецификация материалов ОГ-1-1 (1шт.)

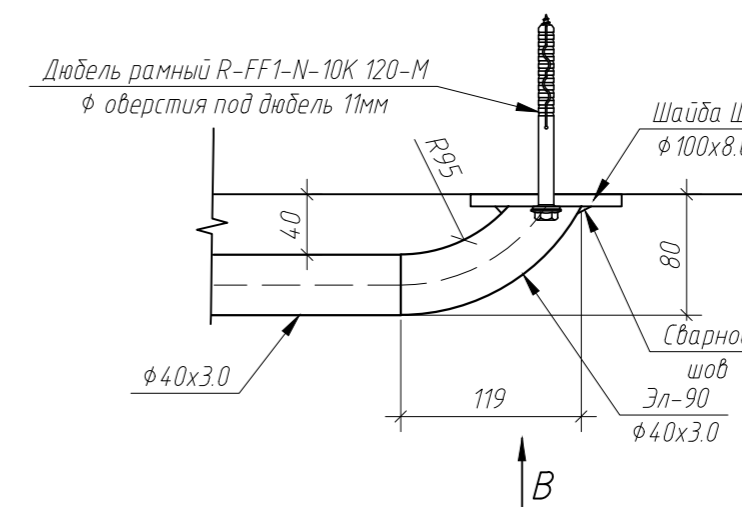
№ п/п	Наименование	Ед. изм.	Колич.	Примечание
1	Труба $\phi 40 \times 3.0$ (L=3440мм)	шт.	1	
2	Труба $\phi 40 \times 3.0$ (L=900мм)	шт.	5	
3	Эл-90 $\phi 40 \times 3.0$ (L=300мм)	шт.	1	
5	Труба $\phi 16 \times 1.2$ (L=3560мм)	шт.	3	
6	Круг $\phi 16$ (L=100мм)	шт.	4	
Кронштейн К-1		шт.	5	
5	Ш1 Шайба $\phi 100 \times 8$	шт.	5	
6	Труба $\phi 50 \times 5.0$ (L=50мм)	шт.	5	
7	Болт анкерный М8х10х80	шт.	10	



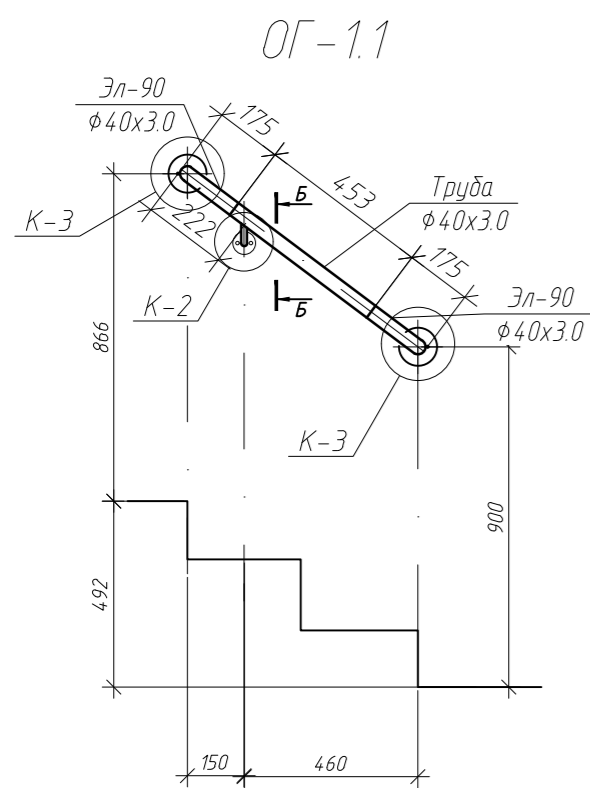
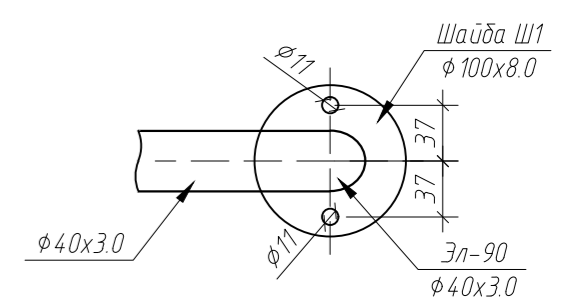
Спецификация материалов ОГ-3 (20шт.)

№ п/п	Наименование	Ед. изм.	Колич.	Примечание
1	Труба $\phi 40 \times 3.0$ (L=3650мм)	шт.	1	
2	Труба $\phi 40 \times 3.0$ (L=70мм)	шт.	1	
3	Эл-90 $\phi 40 \times 3.0$ (L=300мм)	шт.	2	
Кронштейн К-2		шт.	4	
4	Эл-1 $\phi 16$ (L=150мм)	шт.	4	
5	Ш2 Шайба $\phi 60 \times 4$	шт.	4	
6	Дюбель рамный R-FF1-N-10K 120-M	шт.	8	

Кронштейн К-3



Вид В

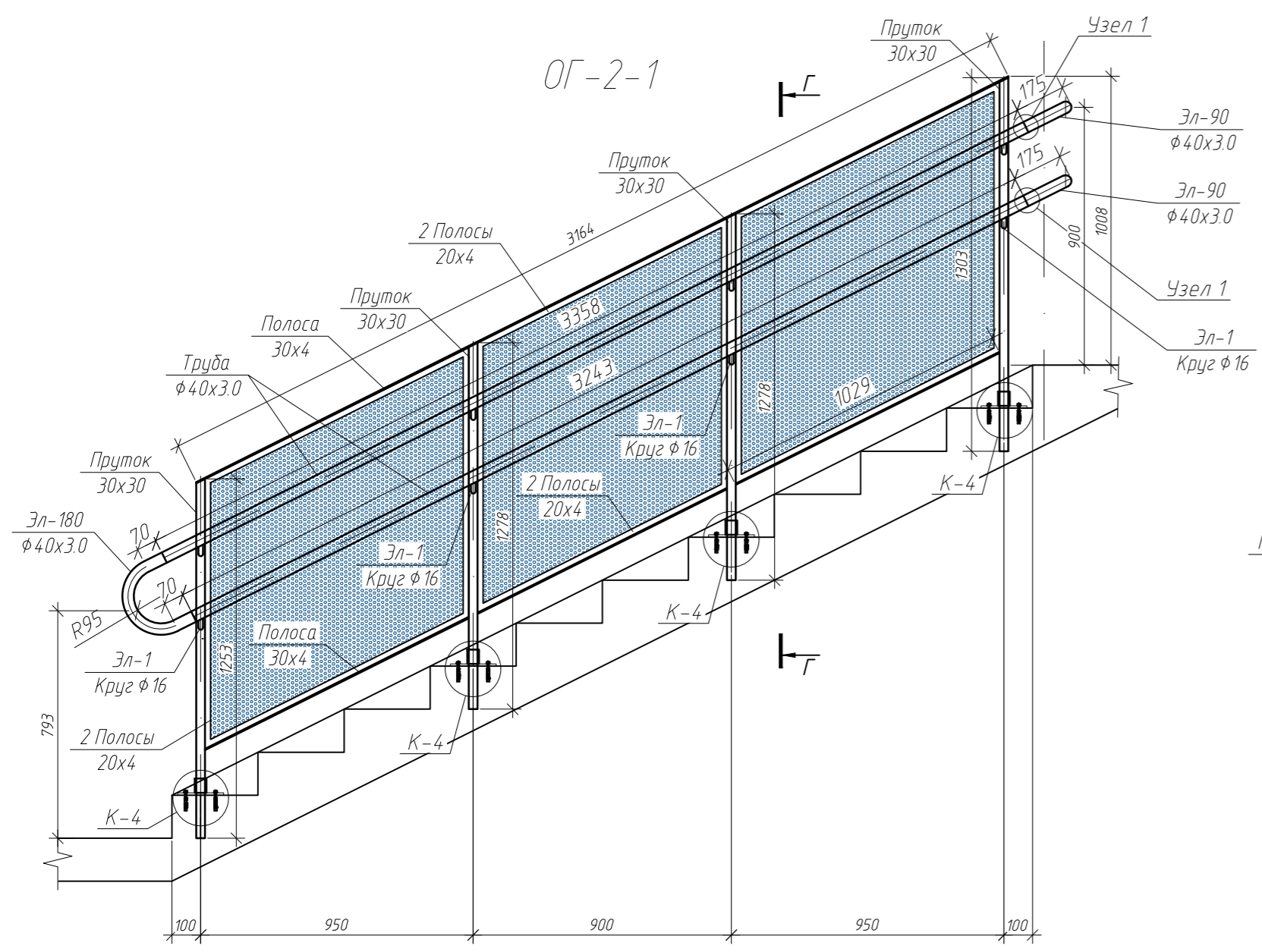


Спецификация материалов ОГ-1.1 (1шт.)

№ п/п	Наименование	Ед. изм.	Колич.	Примечание
1	Труба $\phi 40 \times 3.0$ (L=460мм)	шт.	1	
2	Эл-90 $\phi 40 \times 3.0$ (L=300мм)	шт.	2	
Кронштейн К-2		шт.	1	
3	Эл-1 $\phi 16$ (L=150мм)	шт.	1	
4	Ш2 Шайба $\phi 60 \times 4$	шт.	1	
5	Дюбель рамный R-FF1-N-10K 120-M	шт.	2	
Кронштейн К-3		шт.	2	
	Ш1 Шайба $\phi 100 \times 8$	шт.	2	
	Дюбель рамный R-FF1-N-10K 120-M	шт.	4	

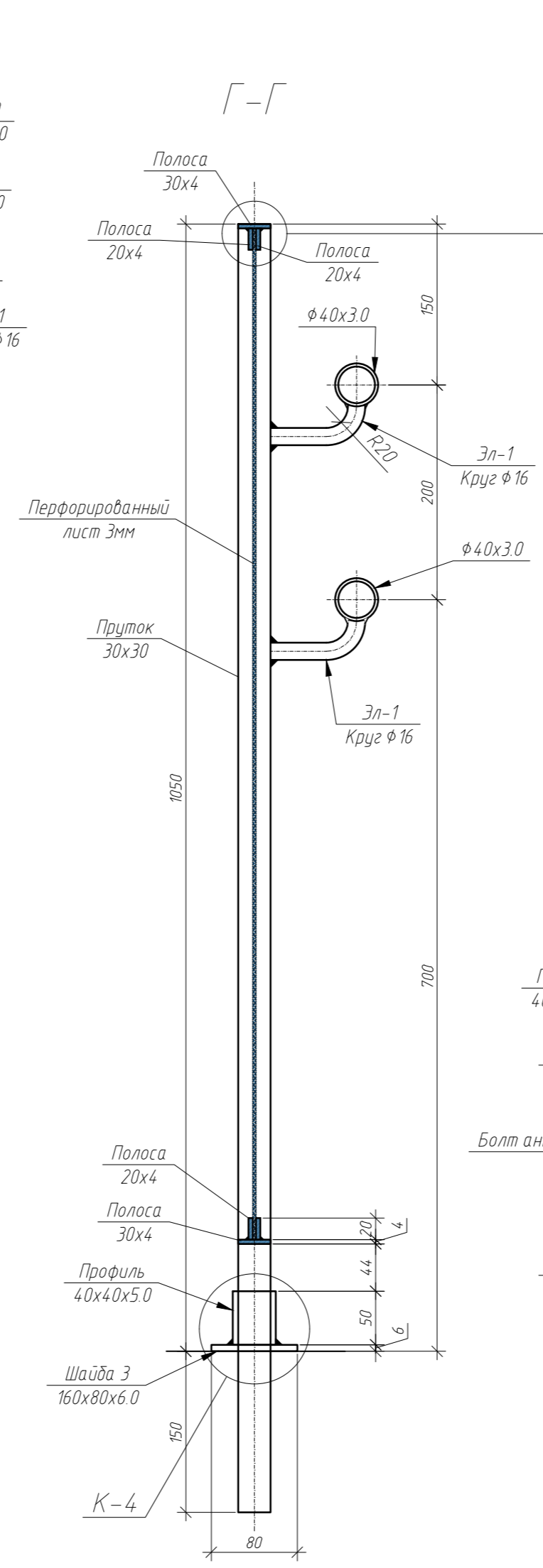
013/02042025-КМД					
Экспериментальный многофункциональный комплекс "Минск-Мир". Детская поликлиника на 680 посещений в квартале №29.11					
Изм.	Кол.уч.	Лист	№ док.	Подп.	Дата
Разработал	Тужик				04.25
Проверил	Мартыненок				04.25
Утвердил	Илюкович				04.25
Проект устройства ограждения лестниц					Стадия
ОГ-1-1, ОГ-1.1, ОГ-3					Лист
					Листов

Инд. № подл. Подп. и дата. Взам. инв. №

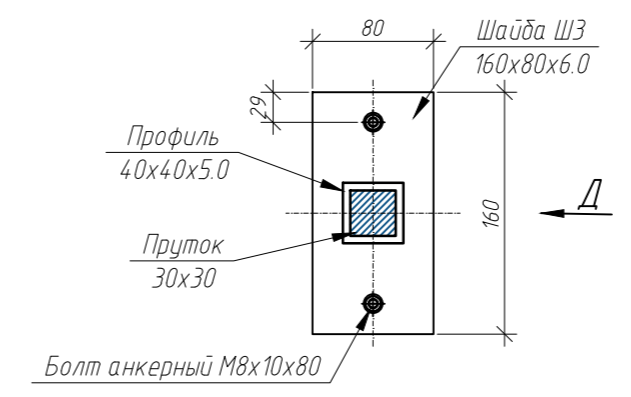


Спецификация материалов ОГ-2-1 (1шт.)

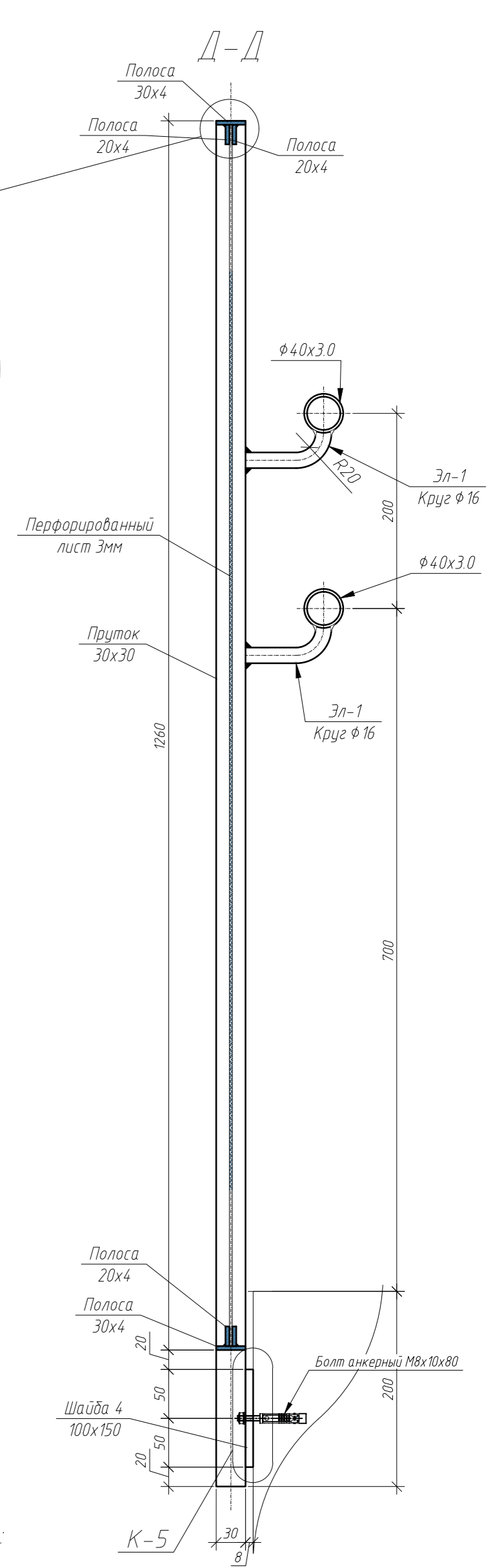
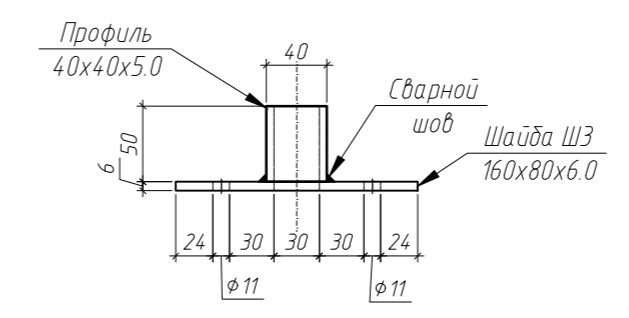
№ п/п	Наименование	Ед. изм.	Колич.	Примечание
1	Труба $\phi 40 \times 3.0$ (L=3360мм)	шт.	2	
2	Эл-180 $\phi 40 \times 3.0$ (L=500мм)	шт.	1	
3	Пруток 30x30 (L=1300=мм)	шт.	4	
4	Эл-1 $\phi 16$ (L=150мм)	шт.	8	
5	Полоса 30x4 (L=3170мм)	шт.	2	
6	Полоса 20x4 (L=4000мм)	шт.	6	
7	Лист перфорированный 1430x850x3	шт.	2	
7	Лист перфорированный 1370x850x3	шт.	1	
Кронштейн К-4		шт.	4	
8	ШЗ Шайба 160x80x6	шт.	4	
9	Профиль 40x40x5.0 (L=50мм)	шт.	4	
10	Болт анкерный М8x10x80	шт.	8	



Кронштейн К-4



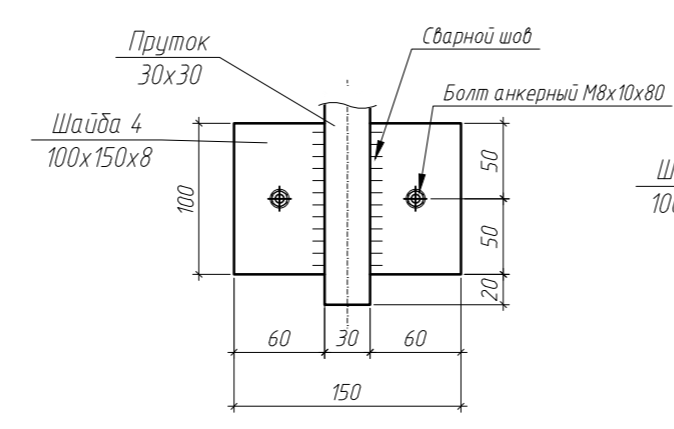
Вид Д



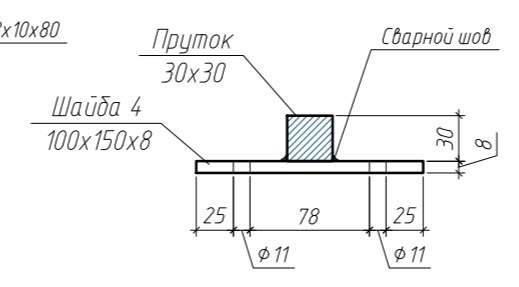
Спецификация материалов ОГ-2-2 (1шт.)

№ п/п	Наименование	Ед. изм.	Колич.	Примечание
1	Труба $\phi 40 \times 3.0$ (L=360мм)	шт.	2	
2	Эл-90 $\phi 40 \times 3.0$ (L=300мм)	шт.	4	
3	Эл-1 $\phi 16$ (L=150мм)	шт.	4	
4	Пруток 30x30 (L=1250=мм)	шт.	2	
5	Полоса 30x4 (L=310мм)	шт.	2	
6	Полоса 20x4 (L=2500мм)	шт.	2	
7	Лист перфорированный 980x250x3	шт.	1	
Кронштейн К-4		шт.	2	
8	ШЗ Шайба 160x80x6	шт.	2	
9	Профиль 40x40x5.0 (L=50мм)	шт.	2	
10	Болт анкерный М8x10x80	шт.	4	

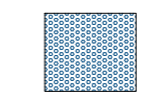
Кронштейн К-5



Вид Е



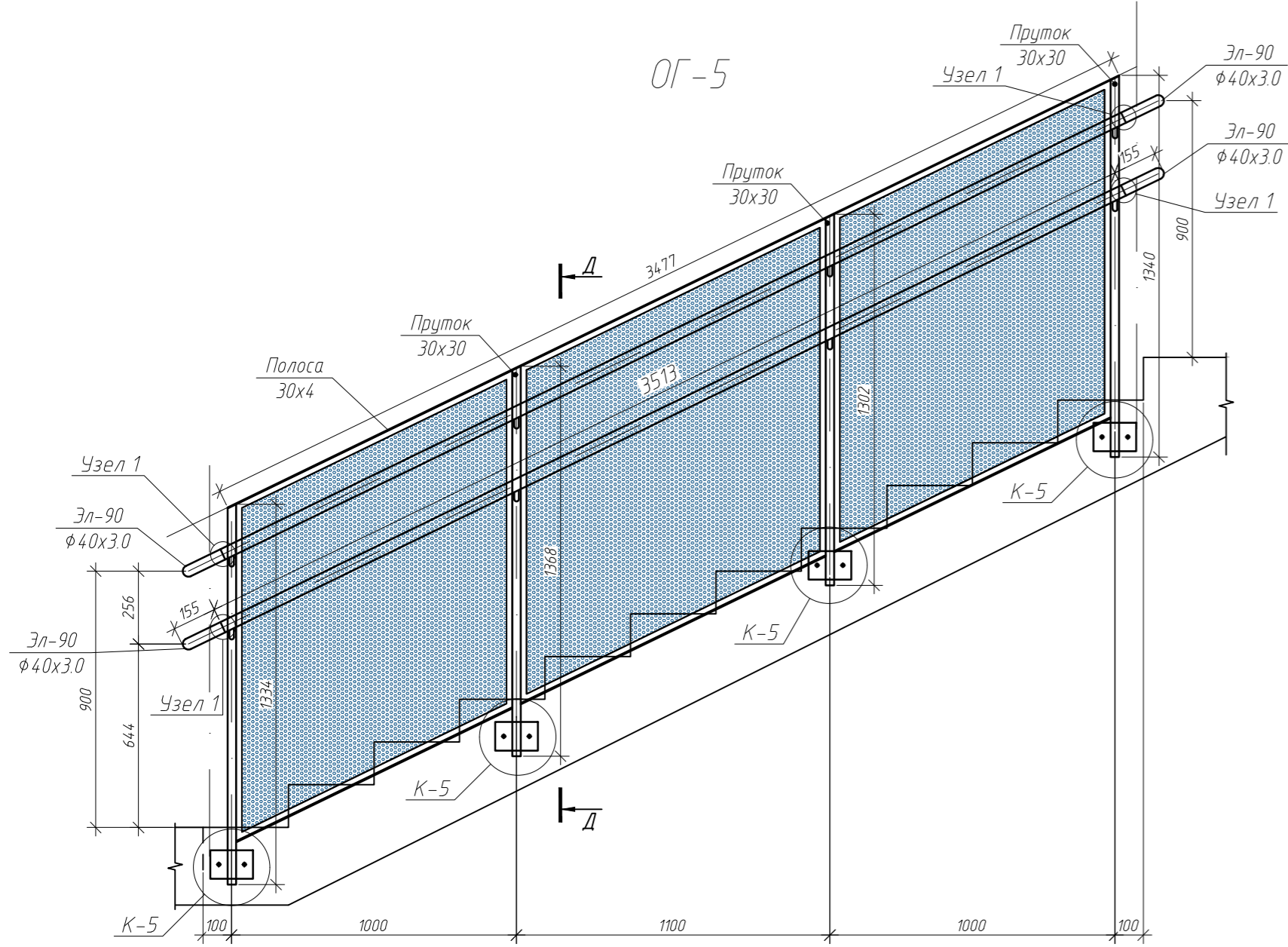
Условные обозначения:



- перфорированный лист толщиной 3мм;

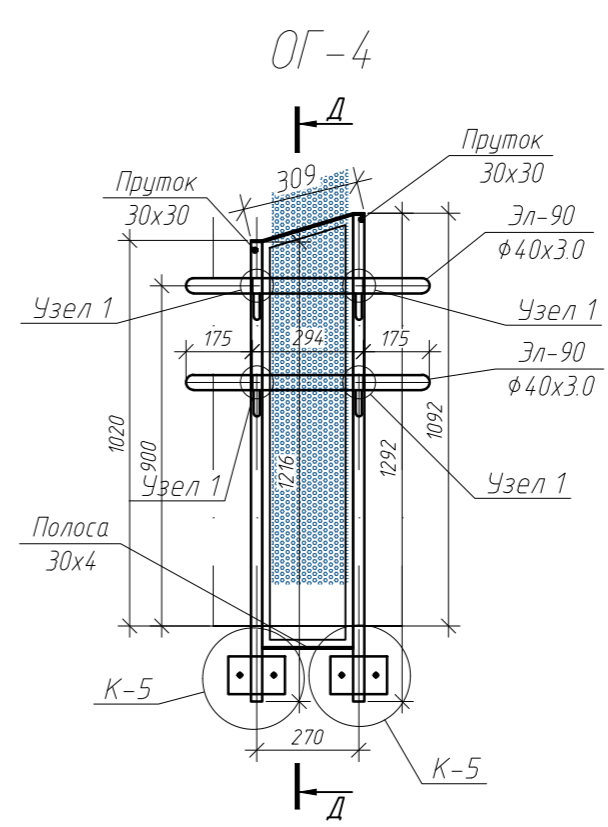
Изм. № подл. Подп. и дата. Взам. инв. №

					013/02042025-КМД			
					Экспериментальный многофункциональный комплекс "Минск-Мир". Детская поликлиника на 680 посещений в квартале №29.11			
Изм.	Кол.уч.	Лист	№ док.	Подп.	Дата	Стадия	Лист	Листов
Разработал	Тужик				04.25	Проект устройства ограждения лестниц	4	
Проверил	Мартыненок				04.25			
Утвердил	Илюкович				04.25			
						ОГ-2-1, ОГ-2-2	ООО "АрсеналМеталл"	



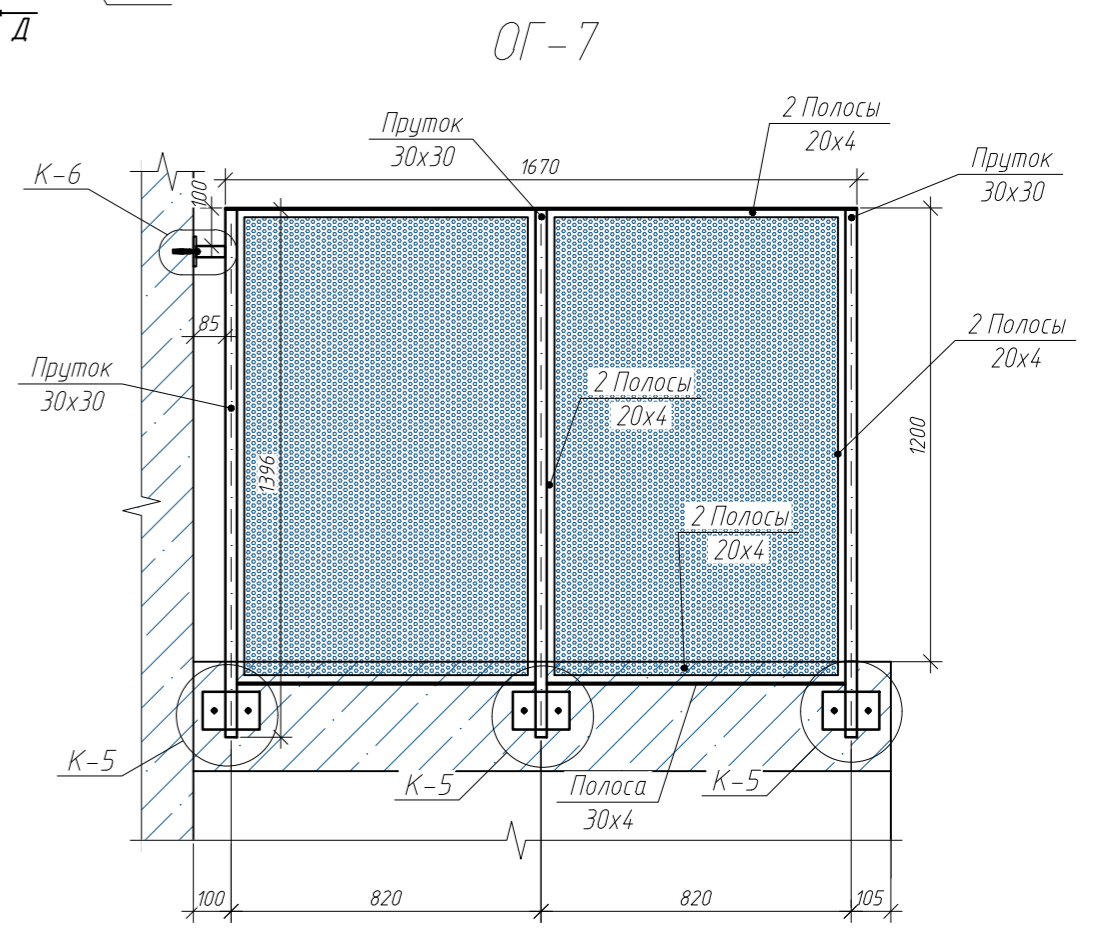
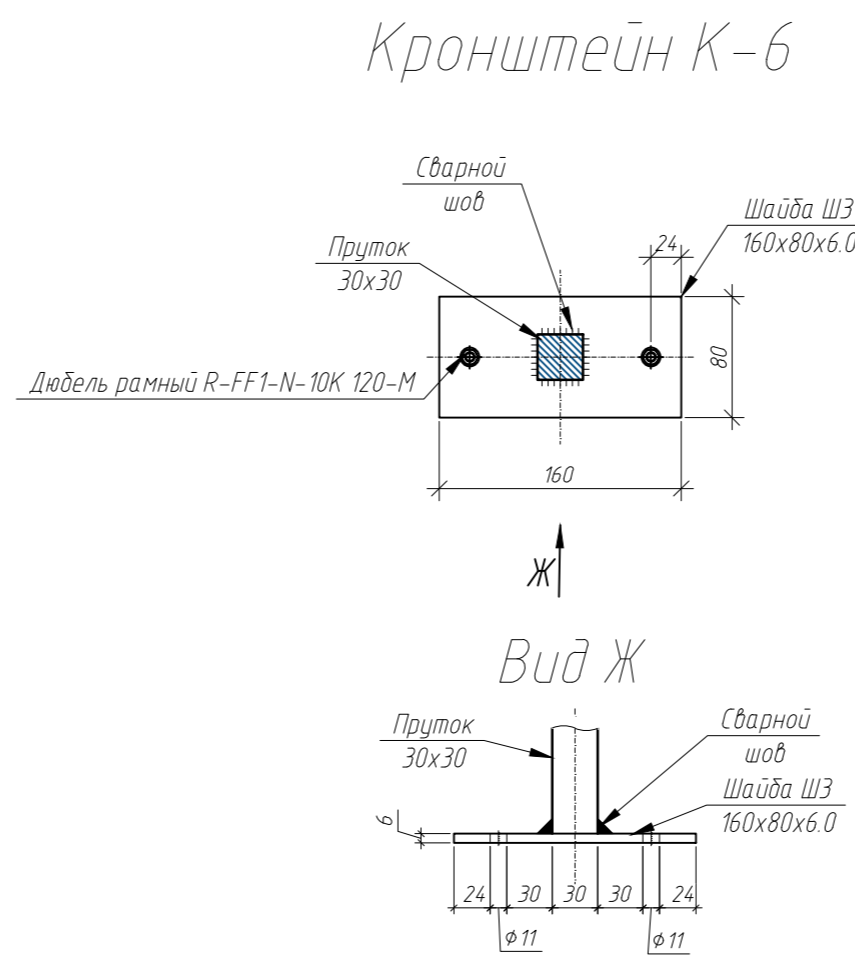
Спецификация материалов ОГ-5 (18шт.)

№ п/п	Наименование	Ед. изм.	Колич.	Примечание
1	Труба $\phi 40 \times 3.0$ (L=3520мм)	шт.	2	
2	Эл-1 $\phi 16$ (L=150мм)	шт.	8	
3	Пруток 30x30 (L=1370=мм)	шт.	4	
4	Полоса 30x4 (L=3480мм)	шт.	2	
5	Полоса 20x4 (L=15000мм)	шт.	2	
6	Лист перфорированный 1680x1062x3	шт.	1	
7	Лист перфорированный 1570x1062x3	шт.	2	
Кронштейн К-5		шт.	4	
8	Ш4 Шайба 150x100x8	шт.	4	
9	Болт анкерный М8x10x80	шт.	8	



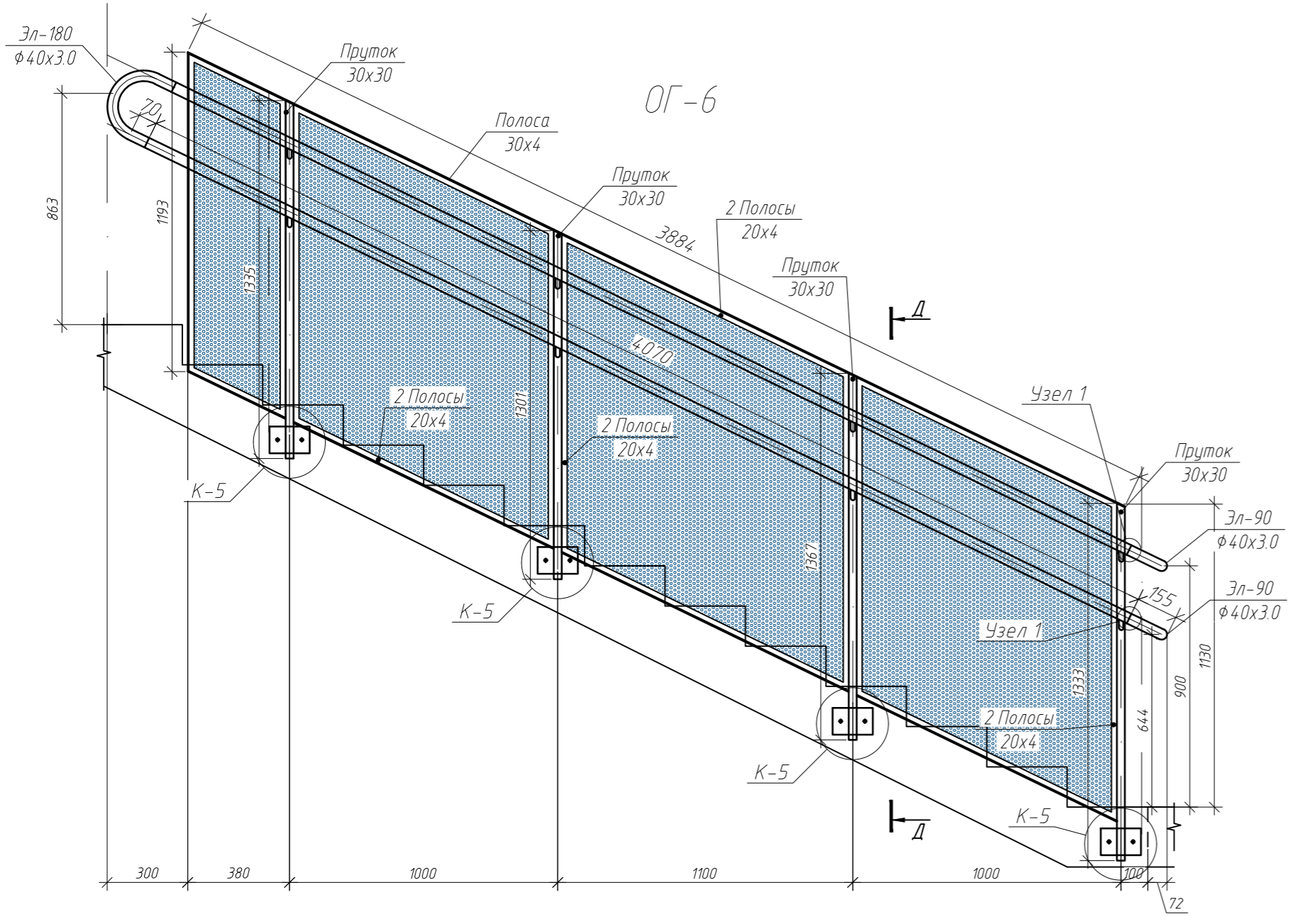
Спецификация материалов ОГ-4 (10шт.)

№ п/п	Наименование	Ед. изм.	Колич.	Примечание
1	Труба $\phi 40 \times 3.0$ (L=300мм)	шт.	2	
2	Эл-90 $\phi 40 \times 3.0$ (L=300мм)	шт.	4	
3	Эл-1 $\phi 16$ (L=150мм)	шт.	4	
4	Пруток 30x30 (L=1290=мм)	шт.	2	
5	Полоса 30x4 (L=310мм)	шт.	2	
6	Полоса 20x4 (L=2750мм)	шт.	2	
7	Лист перфорированный 1140x240x3	шт.	1	
Кронштейн К-5		шт.	2	
8	Ш4 Шайба 150x100x8	шт.	2	
9	Болт анкерный М8x10x80	шт.	4	



Спецификация материалов ОГ-7 (2шт.)


№ п/п	Наименование	Ед. изм.	Колич.	Примечание
1	Пруток 30x30 (L=1400=мм)	шт.	3	
2	Полоса 30x4 (L=1670мм)	шт.	2	
3	Полоса 20x4 (L=8200мм)	шт.	2	
4	Лист перфорированный 1250x790x3	шт.	2	
Кронштейн К-5		шт.	3	
5	Ш4 Шайба 150x100x8	шт.	3	
6	Болт анкерный М8x10x80	шт.	6	
Кронштейн К-6		шт.	1	
7	ШЗ Шайба 160x80x6	шт.	1	
8	Пруток 30x30 (L=80=мм)	шт.	1	
9	Дюбель рамный R-FF1-N-10K 120-M	шт.	2	



Спецификация материалов ОГ-6 (1шт.)

№ п/п	Наименование	Ед. изм.	Колич.	Примечание
1	Труба $\phi 40 \times 3.0$ (L=3890мм)	шт.	2	
2	Эл-180 $\phi 40 \times 3.0$ (L=500мм)	шт.	1	
3	Эл-1 $\phi 16$ (L=150мм)	шт.	8	
4	Пруток 30x30 (L=1370=мм)	шт.	4	
5	Полоса 30x4 (L=3890мм)	шт.	2	
6	Полоса 30x4 (L=1190мм)	шт.	1	
7	Полоса 20x4 (L=18000мм)	шт.	2	
8	Лист перфорированный 1680x1062x3	шт.	1	
9	Лист перфорированный 1570x1062x3	шт.	1	
10	Лист перфорированный 892x1062x3	шт.	1	
Кронштейн К-5		шт.	4	
8	Ш4 Шайба 150x100x8	шт.	4	
9	Болт анкерный М8x10x80	шт.	8	

Инв. № подл. Подп. и дата. Взам. инв. №

Условные обозначения:
 - перфорированный лист толщиной 3мм;

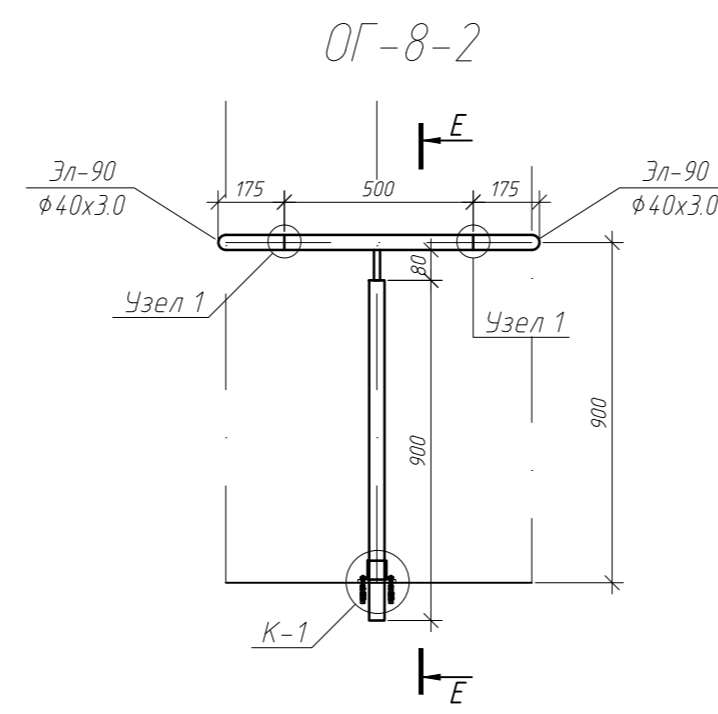
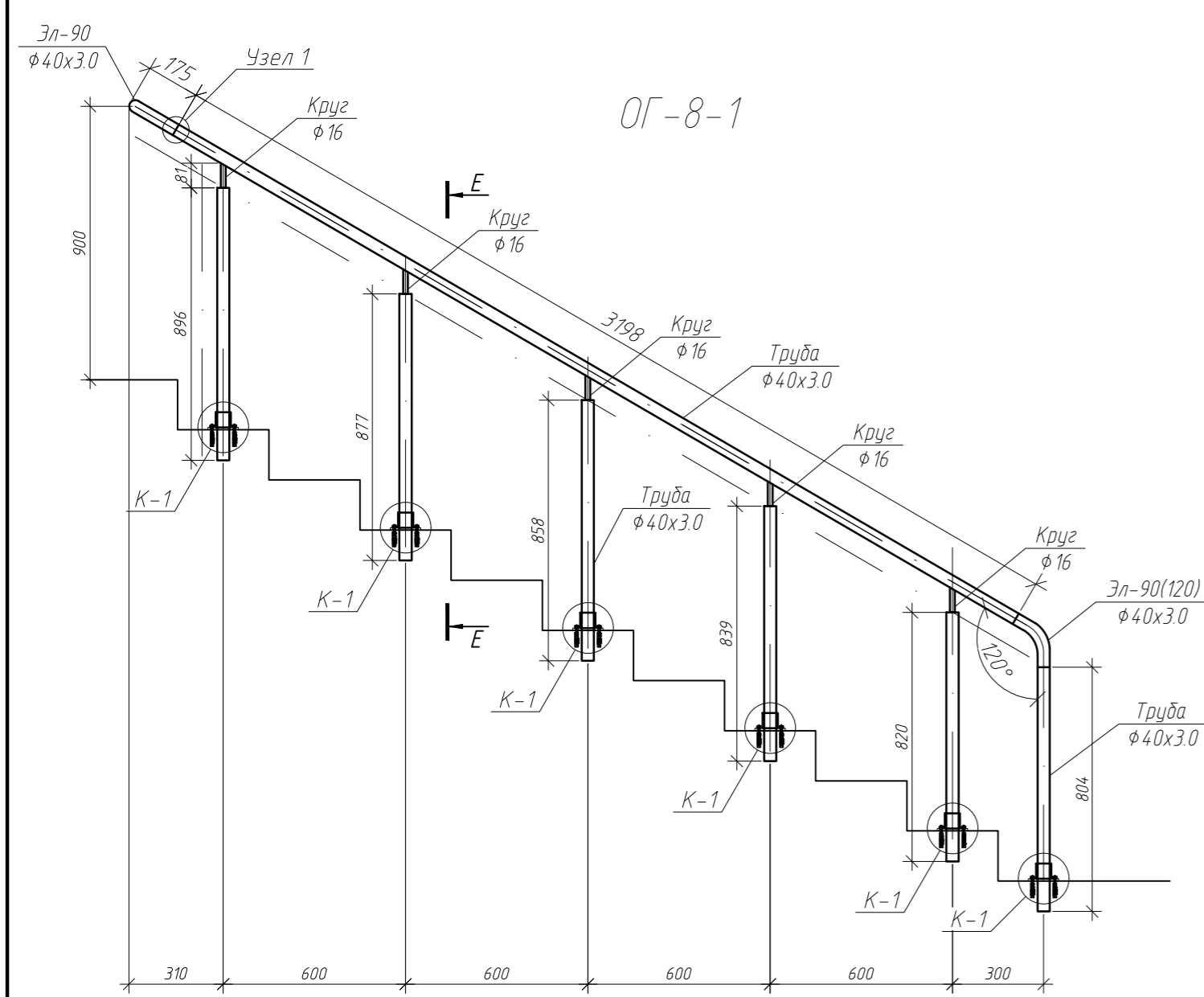
013/02042025-КМД

Экспериментальный многофункциональный комплекс "Минск-Мир". Детская поликлиника на 680 посещений в квартале №29.11

Изм.	Кол.уч.	Лист	№ док.	Подп.	Дата	Стадия	Лист	Листов
						Проект устройства ограждения лестниц	5	
Разработал	Тужик				04.25			
Проверил	Мартыненок				04.25			
Утвердил	Илюкович				04.25			

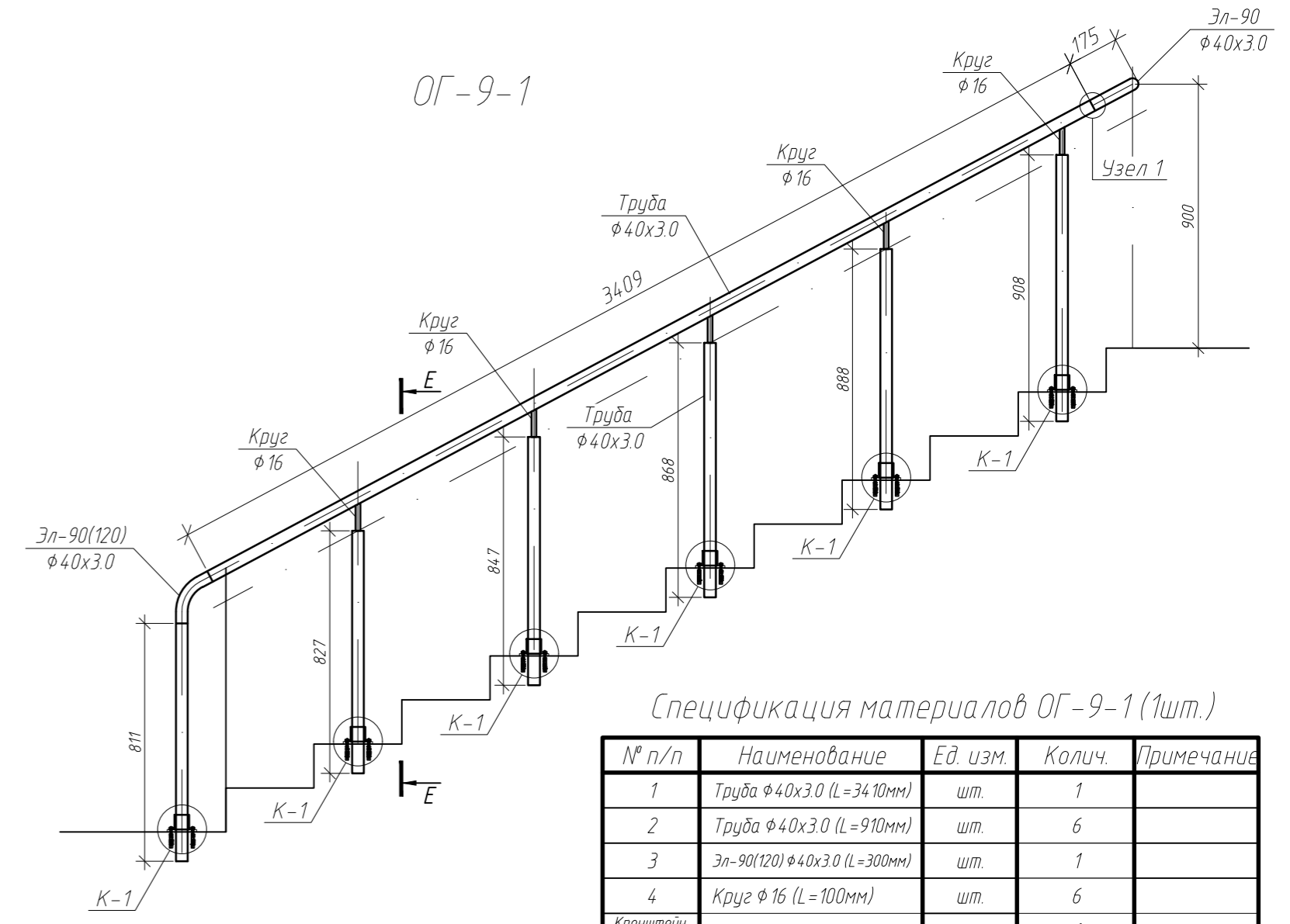
ОГ-4, ОГ-5, ОГ-6, ОГ-7

ООО "АрсеналМеталл"



Спецификация материалов OG-8-2 (1шт.)

№ п/п	Наименование	Ед. изм.	Колич.	Примечание
1	Труба φ40x3.0 (L=500мм)	шт.	1	
2	Труба φ40x3.0 (L=900мм)	шт.	6	
3	Эл-90 φ40x3.0 (L=300мм)	шт.	2	
4	Круг φ16 (L=100мм)	шт.	1	
Кронштейн К-1		шт.	1	
5	Ш1 Шайба φ100X8	шт.	1	
6	Труба φ50x5.0 (L=50мм)	шт.	1	
7	Болт анкерный М8x10x80	шт.	2	



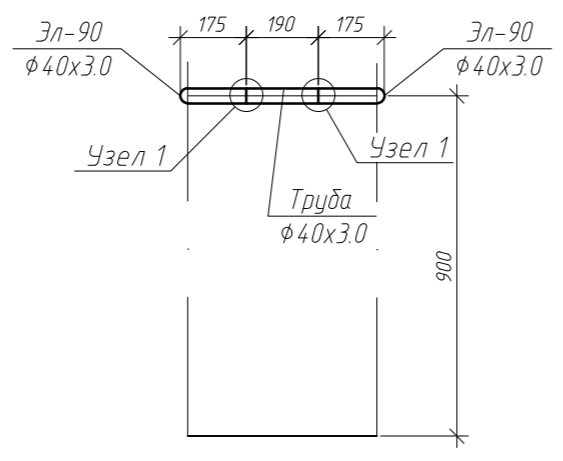
Спецификация материалов OG-9-1 (1шт.)

№ п/п	Наименование	Ед. изм.	Колич.	Примечание
1	Труба φ40x3.0 (L=3410мм)	шт.	1	
2	Труба φ40x3.0 (L=910мм)	шт.	6	
3	Эл-90(120) φ40x3.0 (L=300мм)	шт.	1	
4	Круг φ16 (L=100мм)	шт.	6	
Кронштейн К-1		шт.	6	
5	Ш1 Шайба φ100X8	шт.	6	
6	Труба φ50x5.0 (L=50мм)	шт.	6	
7	Болт анкерный М8x10x80	шт.	12	

Спецификация материалов OG-8-1 (1шт.)

№ п/п	Наименование	Ед. изм.	Колич.	Примечание
1	Труба φ40x3.0 (L=3200мм)	шт.	1	
2	Труба φ40x3.0 (L=900мм)	шт.	6	
3	Эл-90(120) φ40x3.0 (L=300мм)	шт.	1	
4	Круг φ16 (L=100мм)	шт.	5	
Кронштейн К-1		шт.	6	
5	Ш1 Шайба φ100X8	шт.	6	
6	Труба φ50x5.0 (L=50мм)	шт.	6	
7	Болт анкерный М8x10x80	шт.	12	

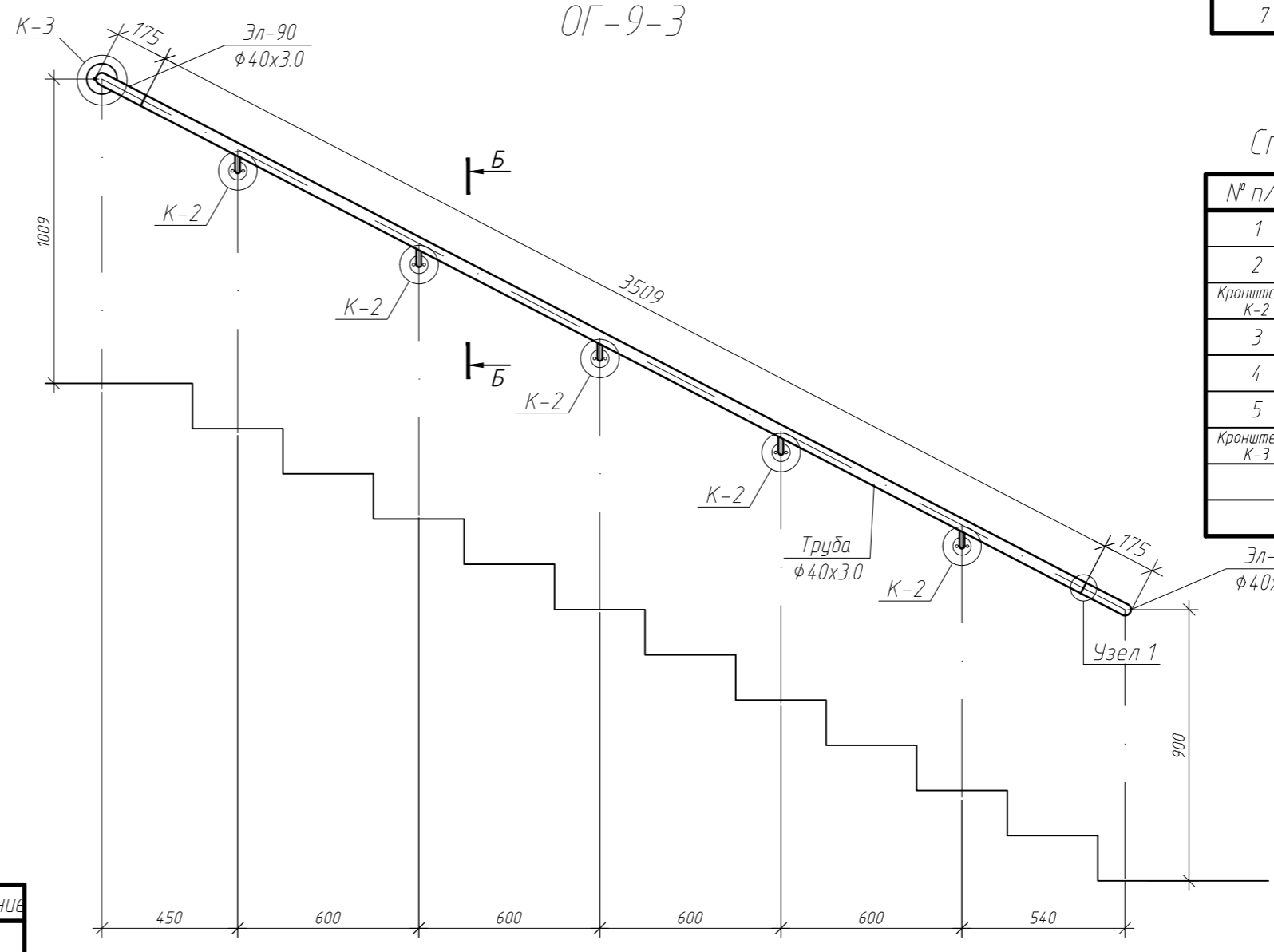
OG-9-2



Спецификация материалов OG-9-2 (1шт.)

№ п/п	Наименование	Ед. изм.	Колич.	Примечание
1	Труба φ40x3.0 (L=190мм)	шт.	1	
3	Эл-90 φ40x3.0 (L=300мм)	шт.	2	

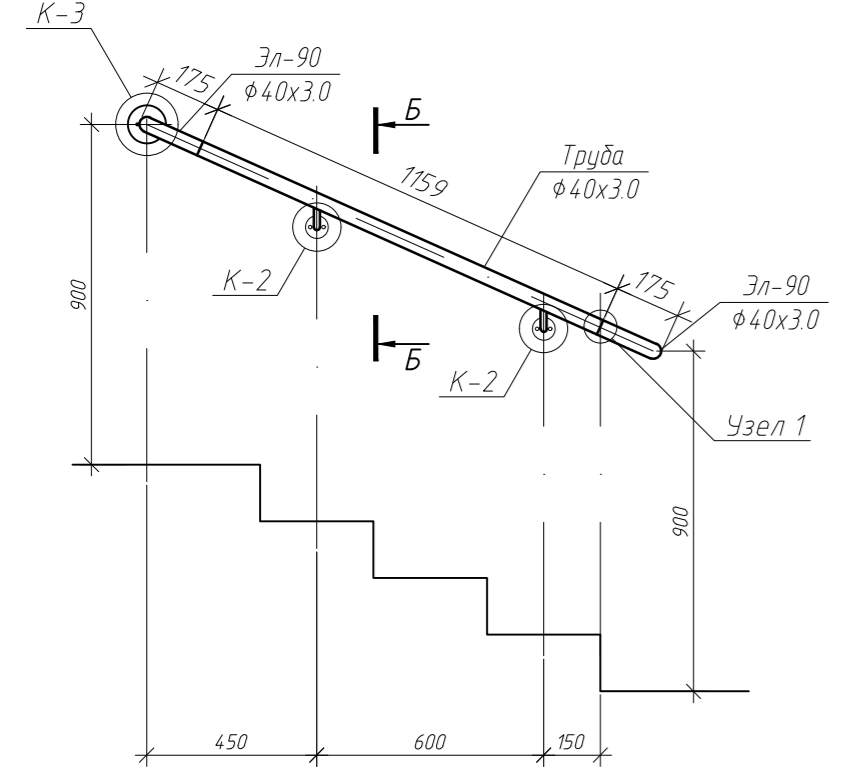
OG-9-3



Спецификация материалов OG-9-3 (1шт.)

№ п/п	Наименование	Ед. изм.	Колич.	Примечание
1	Труба φ40x3.0 (L=3510мм)	шт.	1	
2	Эл-90 φ40x3.0 (L=300мм)	шт.	1	
Кронштейн К-2		шт.	5	
3	Эл-1 φ16 (L=150мм)	шт.	5	
4	Ш2 Шайба φ60X4	шт.	5	
5	Дюбель рамный R-FF1-N-10K 120-M	шт.	10	
Кронштейн К-3		шт.	1	
	Ш1 Шайба φ100X8	шт.	1	
	Дюбель рамный R-FF1-N-10K 120-M	шт.	2	

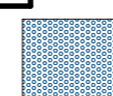
OG-8-3



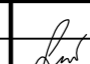
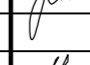

Спецификация материалов OG-8-3 (1шт.)

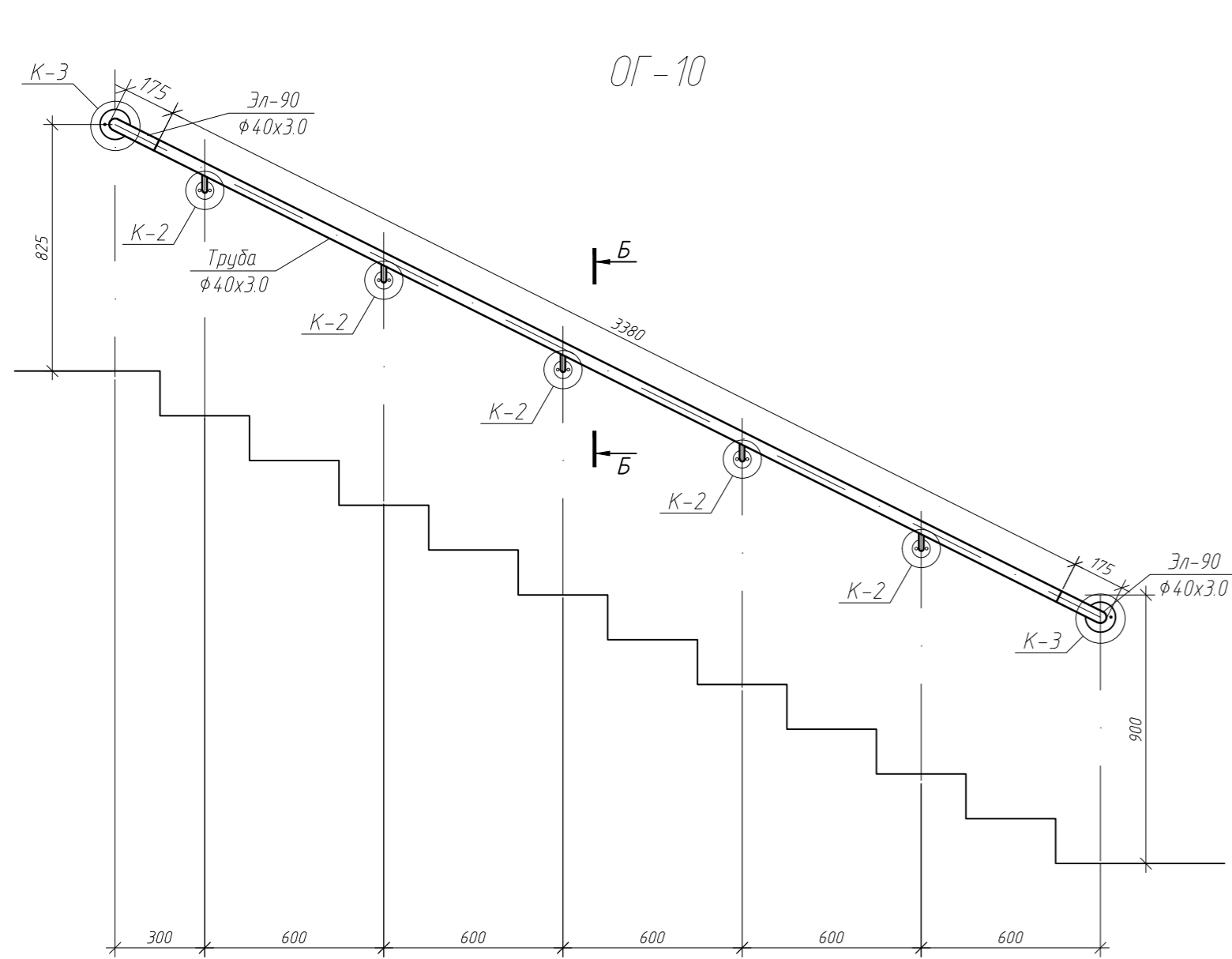
№ п/п	Наименование	Ед. изм.	Колич.	Примечание
1	Труба φ40x3.0 (L=1160мм)	шт.	1	
2	Эл-90 φ40x3.0 (L=300мм)	шт.	1	
Кронштейн К-2		шт.	2	
3	Эл-1 φ16 (L=150мм)	шт.	2	
4	Ш2 Шайба φ60X4	шт.	2	
5	Дюбель рамный R-FF1-N-10K 120-M	шт.	4	
Кронштейн К-3		шт.	1	
	Ш1 Шайба φ100X8	шт.	1	
	Дюбель рамный R-FF1-N-10K 120-M	шт.	2	

Условные обозначения:

 - перфорированный лист толщиной 3мм;

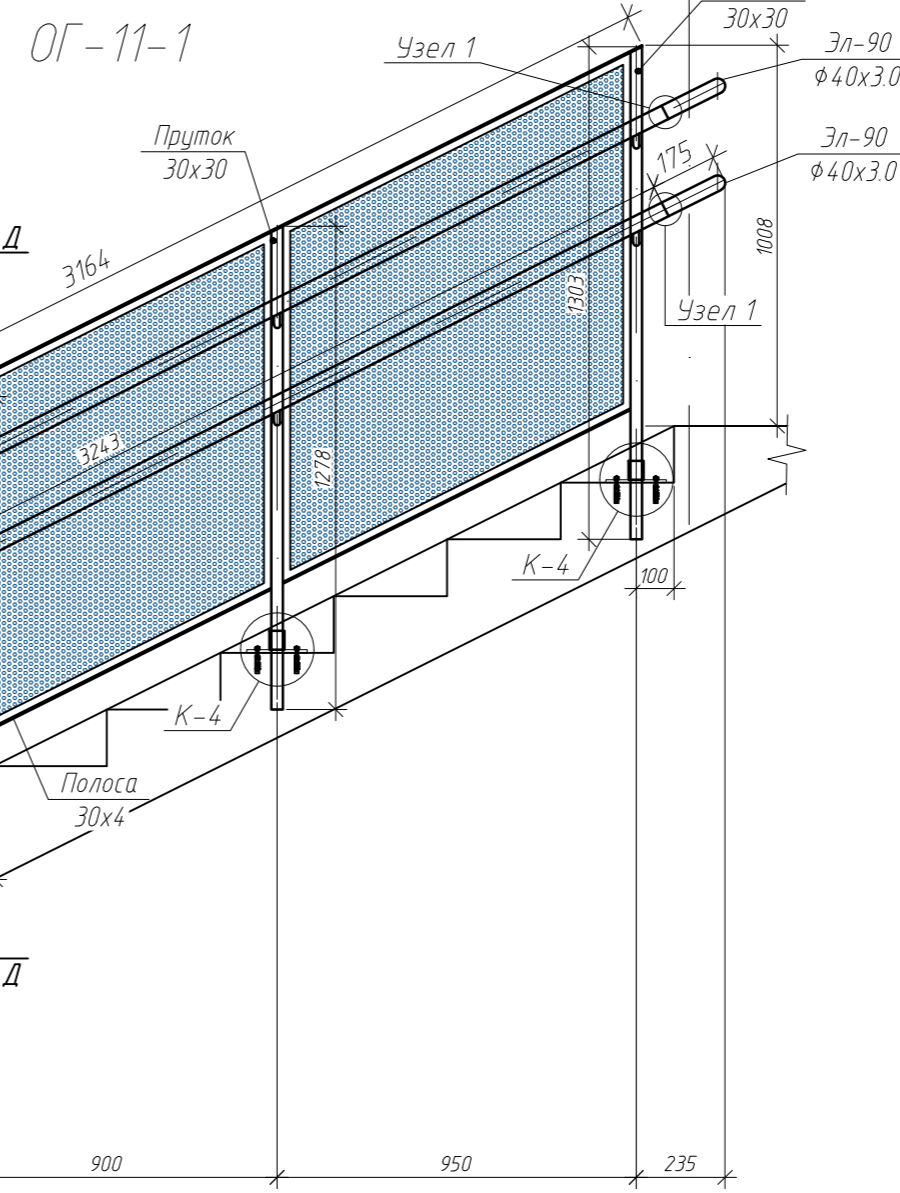
Инв. № подл. Подп. и дата. Взам. инв. №

013/02042025-КМД					Экспериментальный многофункциональный комплекс "Минск-Мир". Детская поликлиника на 680 посещений в квартале №29.11			
Изм.	Кол.уч.	Лист	№ док.	Подп.	Дата	Стадия	Лист	Листов
	Разработал	Тужик			04.25	Проект устройства ограждения лестниц	6	
	Проверил	Мартыненок			04.25	OG-8-1, OG-8-2, OG-8-3, GO-9-1, OG-9-2, OG-9-3		
	Утвердил	Илюкович			04.25			



Спецификация материалов ОГ-10 (1шт.)

№ п/п	Наименование	Ед. изм.	Колич.	Примечание
1	Труба $\phi 40 \times 3.0$ (L=3380мм)	шт.	1	
2	Эл-90 $\phi 40 \times 3.0$ (L=300мм)	шт.	2	
Кронштейн К-2		шт.	5	
3	Эл-1 $\phi 16$ (L=150мм)	шт.	5	
4	Ш2 Шайба $\phi 60 \times 4$	шт.	5	
5	Дюбель рамный R-FF1-N-10K 120-M	шт.	10	
Кронштейн К-3		шт.	2	
	Ш1 Шайба $\phi 100 \times 8$	шт.	2	
	Дюбель рамный R-FF1-N-10K 120-M	шт.	4	



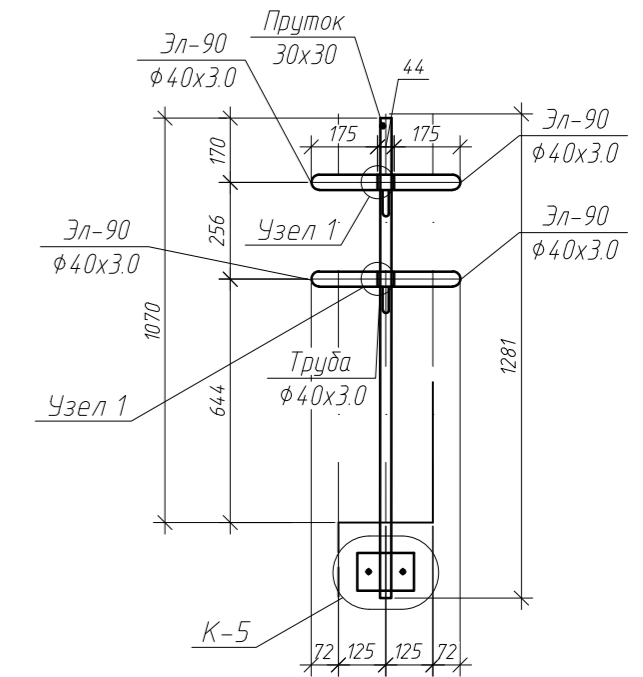
Спецификация материалов ОГ-11-1 (1шт.)

№ п/п	Наименование	Ед. изм.	Колич.	Примечание
1	Труба $\phi 40 \times 3.0$ (L=3250мм)	шт.	2	
2	Эл-180 $\phi 40 \times 3.0$ (L=500мм)	шт.	1	
3	Пруток 30x30 (L=1300=мм)	шт.	4	
4	Эл-1 $\phi 16$ (L=150мм)	шт.	8	
5	Полоса 30x4 (L=3170мм)	шт.	2	
6	Полоса 20x4 (L=4000мм)	шт.	6	
7	Лист перфорированный 1425x840x3	шт.	2	
7	Лист перфорированный 1370x840x3	шт.	1	
Кронштейн К-4		шт.	4	
8	Ш3 Шайба 160x80x8	шт.	4	
9	Профиль 40x40x5.0 (L=50мм)	шт.	4	
10	Болт анкерный M8x10x80	шт.	8	

Спецификация материалов ОГ-13 (1шт.)

№ п/п	Наименование	Ед. изм.	Колич.	Примечание
1	Труба $\phi 40 \times 3.0$ (L=3870мм)	шт.	2	
2	Эл-180 $\phi 40 \times 3.0$ (L=500мм)	шт.	1	
3	Эл-1 $\phi 16$ (L=150мм)	шт.	8	
4	Пруток 30x30 (L=1370=мм)	шт.	4	
5	Полоса 30x4 (L=3480мм)	шт.	2	
6	Полоса 20x4 (L=15000мм)	шт.	2	
7	Лист перфорированный 1670x1040x3	шт.	1	
8	Лист перфорированный 1560x1040x3	шт.	2	
Кронштейн К-5		шт.	4	
9	Ш4 Шайба 150x100x8	шт.	4	
10	Болт анкерный M8x10x80	шт.	8	

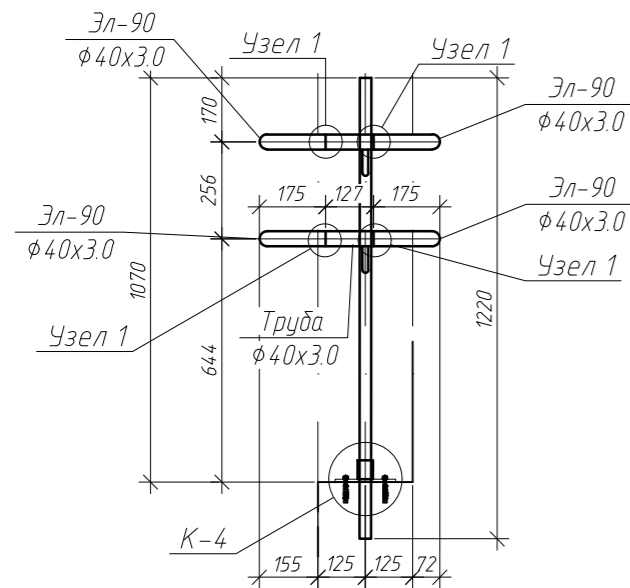
ОГ-12



Спецификация материалов ОГ-12 (8шт.)

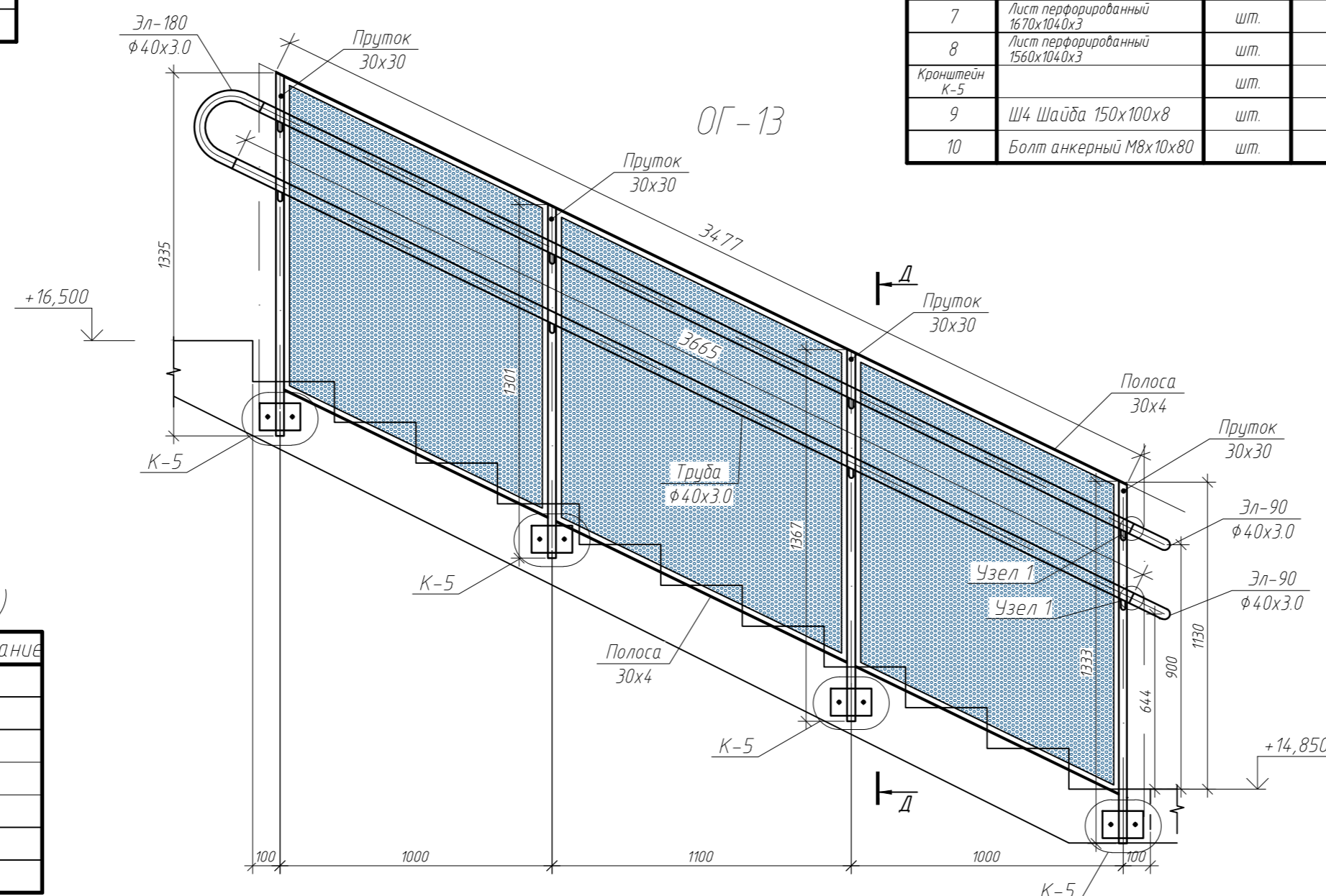
№ п/п	Наименование	Ед. изм.	Колич.	Примечание
1	Труба $\phi 40 \times 3.0$ (L=45мм)	шт.	2	
2	Эл-90 $\phi 40 \times 3.0$ (L=300мм)	шт.	4	
3	Эл-1 $\phi 16$ (L=150мм)	шт.	2	
4	Пруток 30x30 (L=1280=мм)	шт.	1	
Кронштейн К-5		шт.	1	
8	Ш4 Шайба 150x100x8	шт.	1	
10	Болт анкерный M8x10x80	шт.	2	

ОГ-11-2

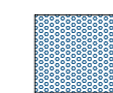


Спецификация материалов ОГ-11-2 (1шт.)

№ п/п	Наименование	Ед. изм.	Колич.	Примечание
1	Труба $\phi 40 \times 3.0$ (L=130мм)	шт.	2	
2	Эл-90 $\phi 40 \times 3.0$ (L=300мм)	шт.	4	
4	Эл-1 $\phi 16$ (L=150мм)	шт.	2	
Кронштейн К-4		шт.	4	
8	Ш3 Шайба 160x80x8	шт.	1	
9	Профиль 40x40x5.0 (L=50мм)	шт.	1	
10	Болт анкерный M8x10x80	шт.	2	



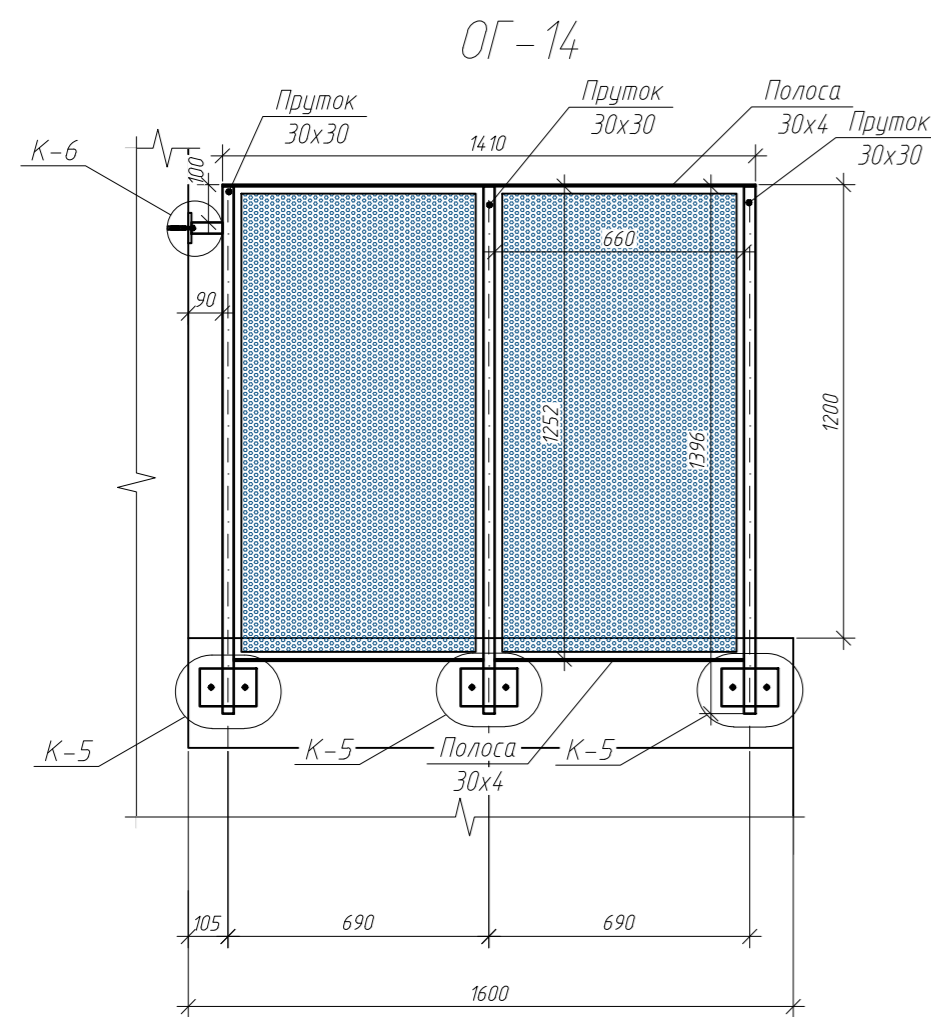
Условные обозначения:



- перфорированный лист толщиной 3мм;

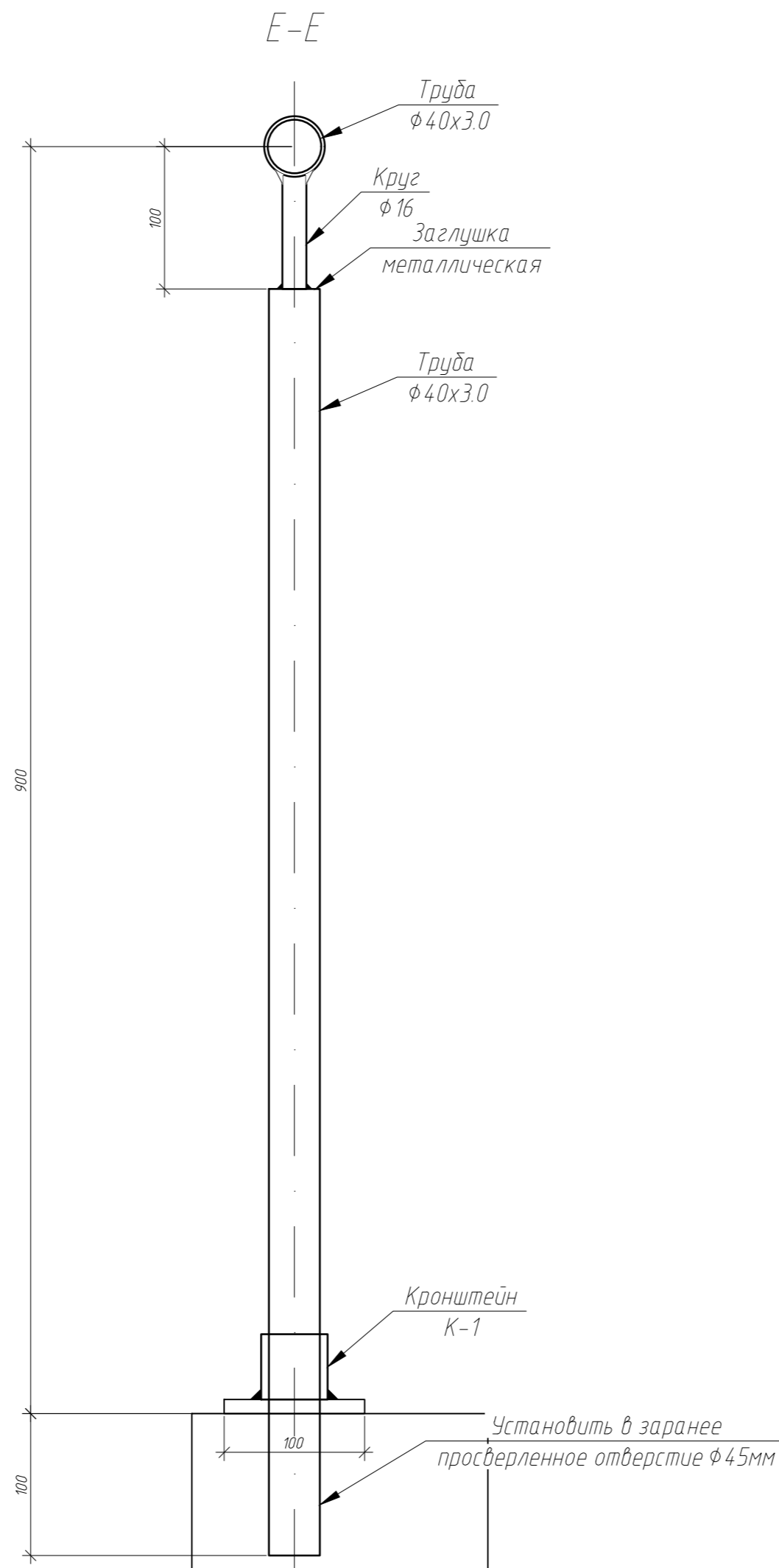
Изм.	Кол.уч.	Лист	№ док.	Подп.	Дата	013/02042025-КМД			
						Экспериментальный многофункциональный комплекс "Минск-Мир". Детская поликлиника на 680 посещений в квартале №29.11			
Разработал	Тужик				04.25	Проект устройства ограждения лестниц	Стадия	Лист	Листов
Проверил	Мартыненок				04.25	ог-10, ог-11-1, ог-11-2, ог-12, ог-13		7	
Утвердил	Илюкович				04.25				000 "АрсеналМеталл"

Инв. № подл. Подп. и дата. Взам. инв. №



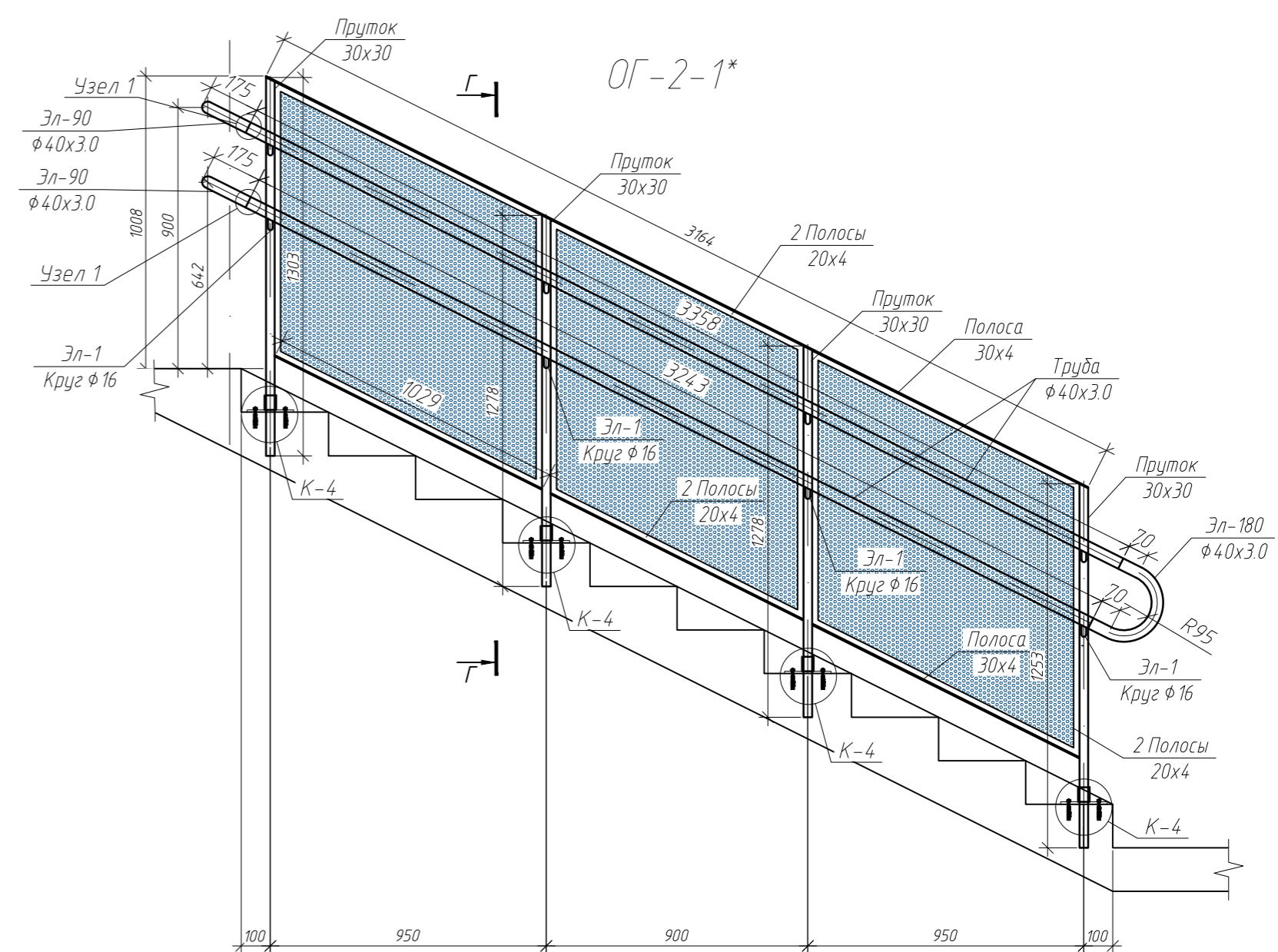
Спецификация материалов OG-14 (1шт.)

№ п/п	Наименование	Ед. изм.	Колич.	Примечание
1	Пруток 30x30 (L=1400=мм)	шт.	3	
2	Полоса 30x4 (L=1410мм)	шт.	2	
3	Полоса 20x4 (L=7800мм)	шт.	2	
4	Лист перфорированный 1250x660x3	шт.	2	
Кронштейн K-5		шт.	3	
5	Ш4 Шайба 150x100x8	шт.	3	
6	Болт анкерный М8x10x80	шт.	6	
Кронштейн K-6		шт.	1	
7	ШЗ Шайба 160x80x6	шт.	1	
8	Пруток 30x30 (L=80=мм)	шт.	1	
9	Дюбель рамный R-FF1-N-10K 120-M	шт.	2	



Спецификация материалов OG-2-2* (1шт.)

№ п/п	Наименование	Ед. изм.	Колич.	Примечание
1	Труба 40x3.0 (L=360мм)	шт.	2	
2	Эл-90 40x3.0 (L=300мм)	шт.	4	
3	Эл-1 16 (L=150мм)	шт.	4	
4	Пруток 30x30 (L=1250=мм)	шт.	2	
5	Полоса 30x4 (L=310мм)	шт.	2	
6	Полоса 20x4 (L=2500мм)	шт.	2	
7	Лист перфорированный 980x250x3	шт.	1	
Кронштейн K-4		шт.	2	
8	ШЗ Шайба 160x80x8	шт.	2	
9	Профиль 40x40x5.0 (L=50мм)	шт.	2	
10	Болт анкерный М8x10x80	шт.	4	



Спецификация материалов OG-2-1* (1шт.)

№ п/п	Наименование	Ед. изм.	Колич.	Примечание
1	Труба 40x3.0 (L=3360мм)	шт.	2	
2	Эл-180 40x3.0 (L=500мм)	шт.	1	
3	Пруток 30x30 (L=1300=мм)	шт.	4	
4	Эл-1 16 (L=150мм)	шт.	8	
5	Полоса 30x4 (L=3170мм)	шт.	2	
6	Полоса 20x4 (L=4000мм)	шт.	6	
7	Лист перфорированный 1430x850x3	шт.	2	
7	Лист перфорированный 1370x850x3	шт.	1	
Кронштейн K-4		шт.	4	
8	ШЗ Шайба 160x80x8	шт.	4	
9	Профиль 40x40x5.0 (L=50мм)	шт.	4	
10	Болт анкерный М8x10x80	шт.	8	

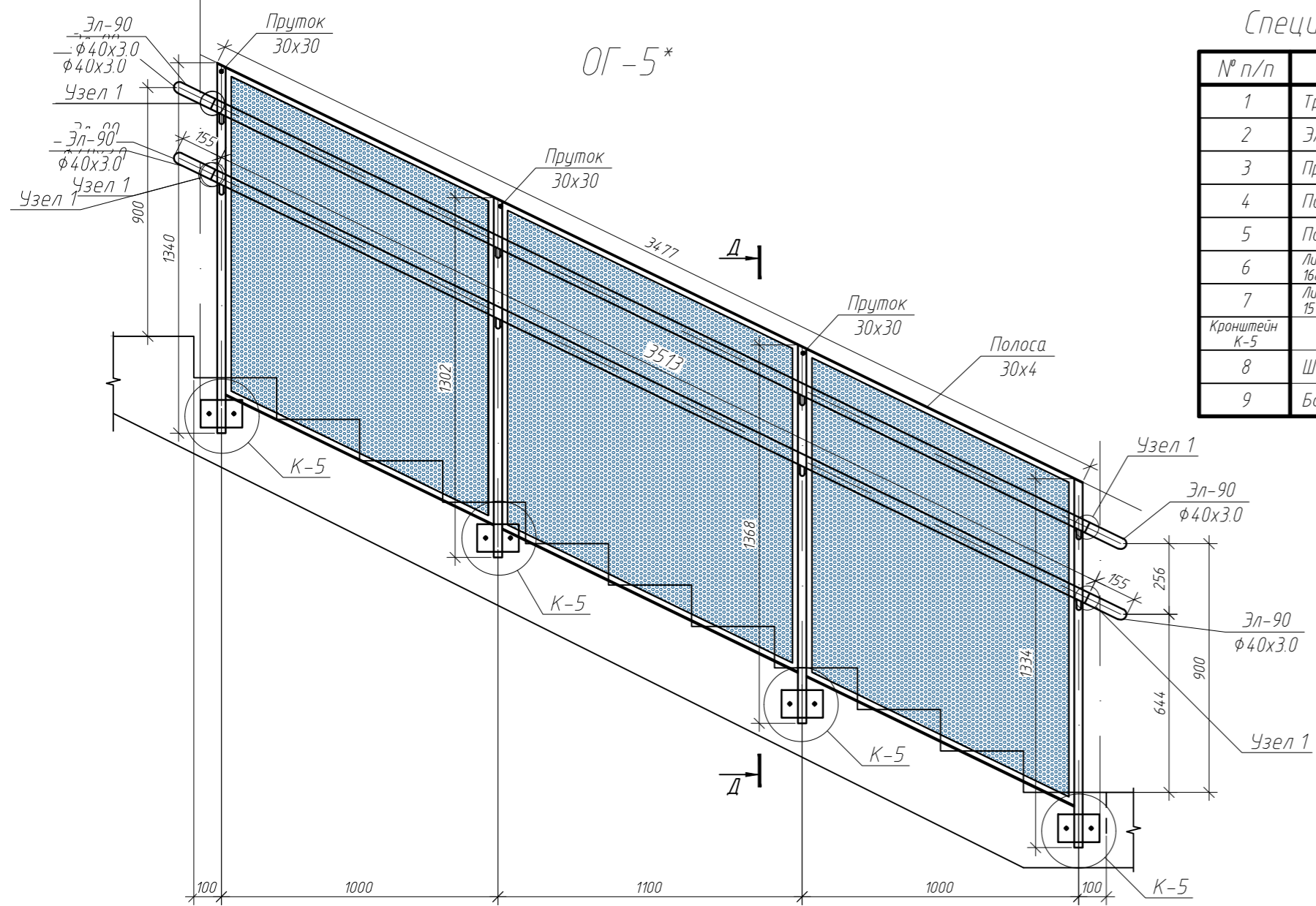
Условные обозначения:



- перфорированный лист толщиной 3мм;

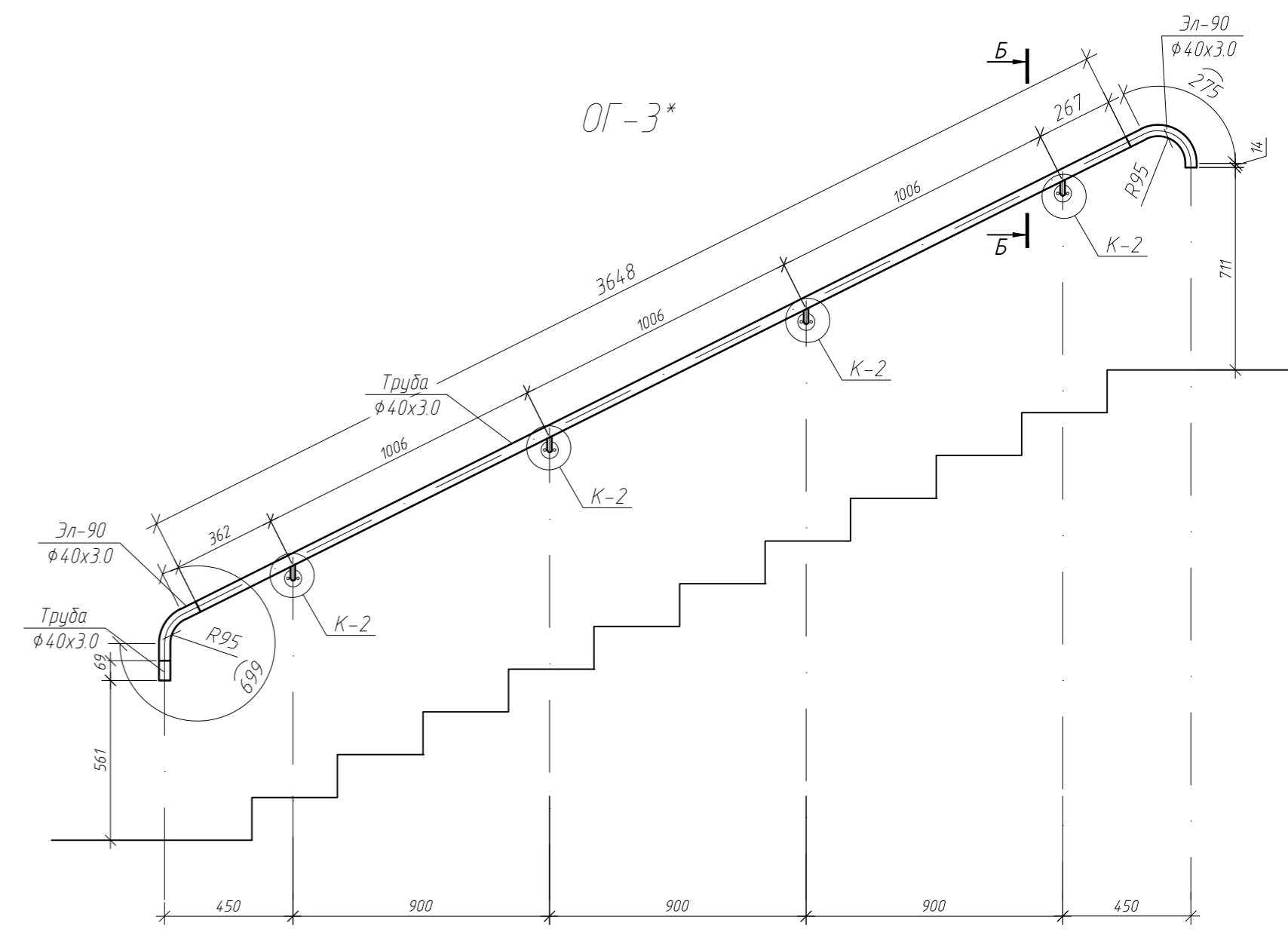
Инв. № подл. Подп. и дата. Взам. инв. №

					013/02042025-КМД			
					Экспериментальный многофункциональный комплекс "Минск-Мир". Детская поликлиника на 680 посещений в квартале №29.11			
Изм.	Кол.уч.	Лист	№ док.	Подп.	Дата	Стадия	Лист	Листов
Разработал	Тужик				04.25	Проект устройства ограждения лестниц	8	
Проверил	Мартынченко				04.25			
Утвердил	Илюкович				04.25	ог-14, ог-2-1*,ог-2-2*		000 "АрсеналМеталл"



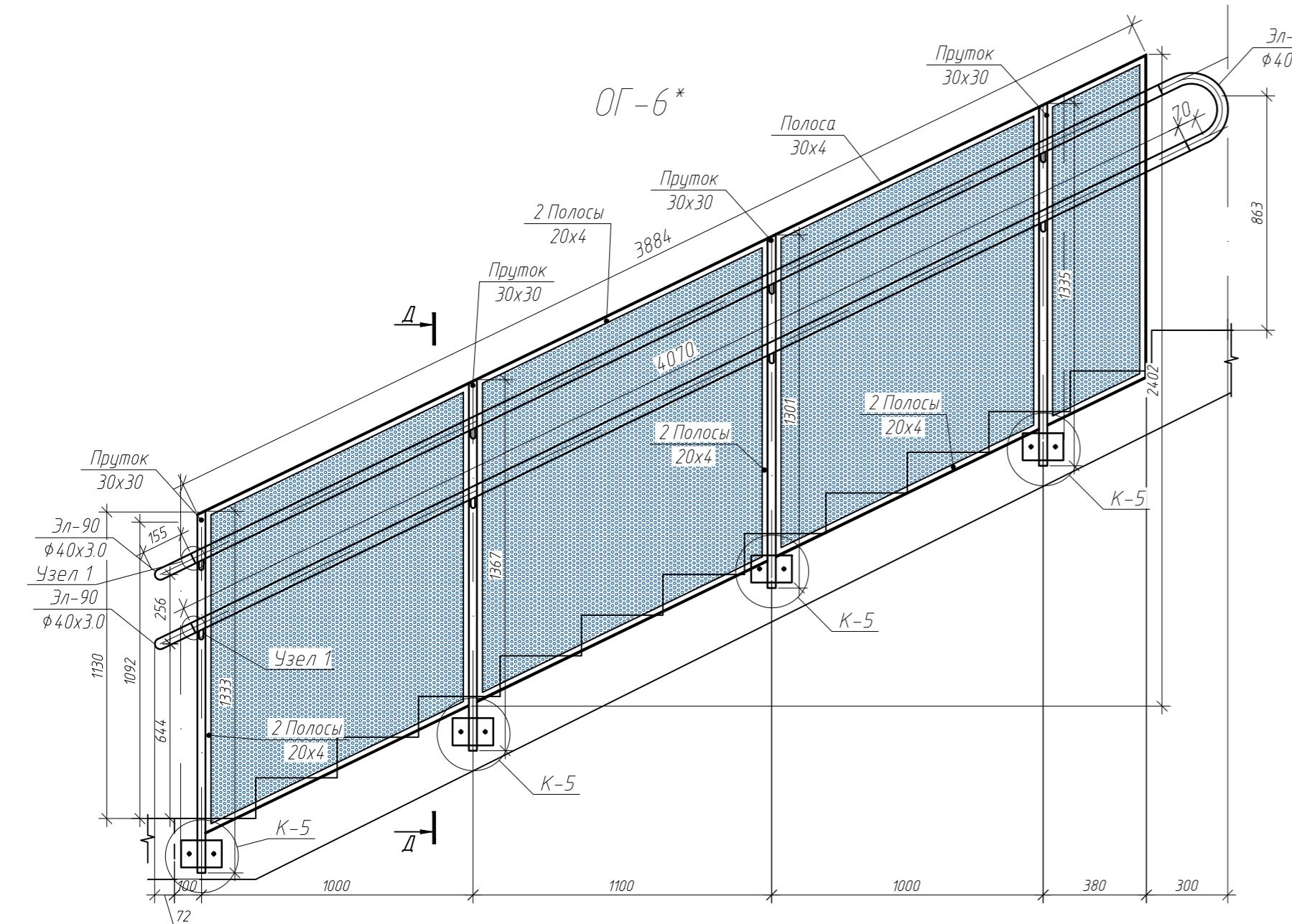
Спецификация материалов ОГ-5* (10шт.)

№ п/п	Наименование	Ед. изм.	Колич.	Примечание
1	Труба $\phi 40 \times 3.0$ (L=3520мм)	шт.	2	
2	Эл-1 $\phi 16$ (L=150мм)	шт.	8	
3	Пруток 30x30 (L=1370=мм)	шт.	4	
4	Полоса 30x4 (L=3480мм)	шт.	2	
5	Полоса 20x4 (L=15000мм)	шт.	2	
6	Лист перфорированный 1680x1062x3	шт.	1	
7	Лист перфорированный 1570x1062x3	шт.	2	
Кронштейн К-5		шт.	4	
8	Ш4 Шайба 150x100x8	шт.	4	
9	Болт анкерный М8x10x80	шт.	8	



Спецификация материалов ОГ-3* (10шт.)

№ п/п	Наименование	Ед. изм.	Колич.	Примечание
1	Труба $\phi 40 \times 3.0$ (L=3650мм)	шт.	1	
2	Труба $\phi 40 \times 3.0$ (L=70мм)	шт.	1	
3	Эл-90 $\phi 40 \times 3.0$ (L=300мм)	шт.	2	
Кронштейн К-2		шт.	4	
4	Эл-1 $\phi 16$ (L=150мм)	шт.	4	
5	Ш2 Шайба $\phi 60 \times 4$	шт.	4	
6	Дюбель рамный R-FF1-N-10K 120-M	шт.	8	

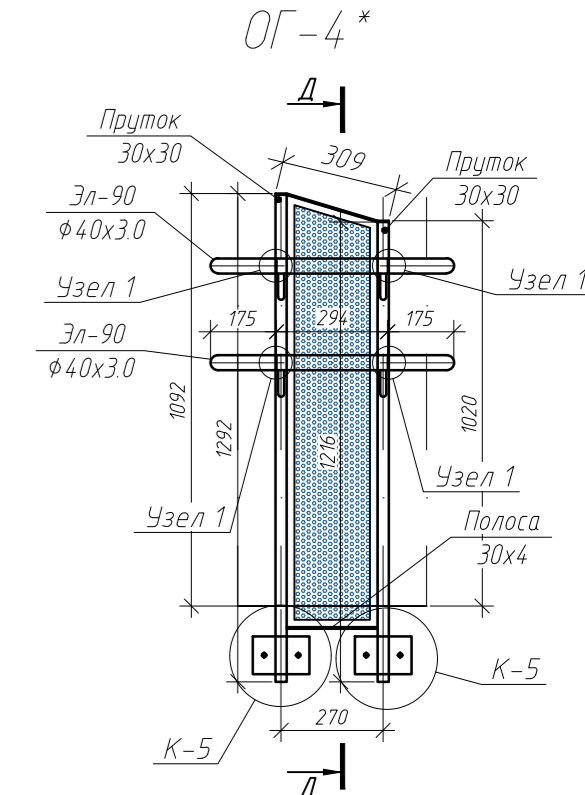


Спецификация материалов ОГ-6* (1шт.)

№ п/п	Наименование	Ед. изм.	Колич.	Примечание
1	Труба $\phi 40 \times 3.0$ (L=3890мм)	шт.	2	
2	Эл-180 $\phi 40 \times 3.0$ (L=500мм)	шт.	1	
3	Эл-1 $\phi 16$ (L=150мм)	шт.	8	
4	Пруток 30x30 (L=1370=мм)	шт.	4	
5	Полоса 30x4 (L=3890мм)	шт.	2	
6	Полоса 30x4 (L=1190мм)	шт.	1	
7	Полоса 20x4 (L=18000мм)	шт.	2	
8	Лист перфорированный 1680x1062x3	шт.	1	
9	Лист перфорированный 1570x1062x3	шт.	1	
10	Лист перфорированный 892x1062x3	шт.	1	
Кронштейн К-5		шт.	4	
8	Ш4 Шайба 150x100x8	шт.	4	
9	Болт анкерный М8x10x80	шт.	8	

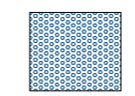
Спецификация материалов ОГ-4* (10шт.)

№ п/п	Наименование	Ед. изм.	Колич.	Примечание
1	Труба $\phi 40 \times 3.0$ (L=300мм)	шт.	2	
2	Эл-90 $\phi 40 \times 3.0$ (L=300мм)	шт.	4	
3	Эл-1 $\phi 16$ (L=150мм)	шт.	4	
4	Пруток 30x30 (L=1290=мм)	шт.	2	
5	Полоса 30x4 (L=310мм)	шт.	2	
6	Полоса 20x4 (L=2750мм)	шт.	2	
7	Лист перфорированный 1140x240x3	шт.	1	
Кронштейн К-5		шт.	2	
8	Ш4 Шайба 150x100x8	шт.	2	
9	Болт анкерный М8x10x80	шт.	4	



Инв. № подл. Подп. и дата. Взам. инв. №

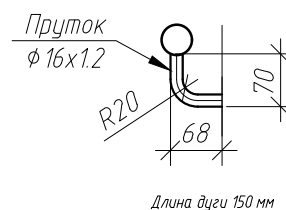
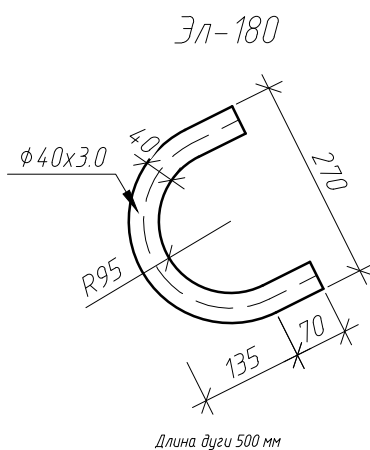
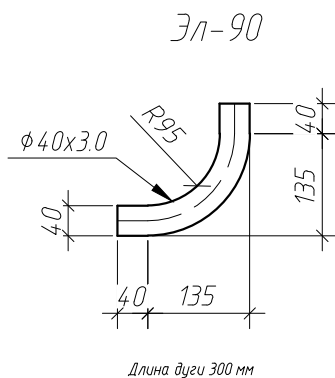
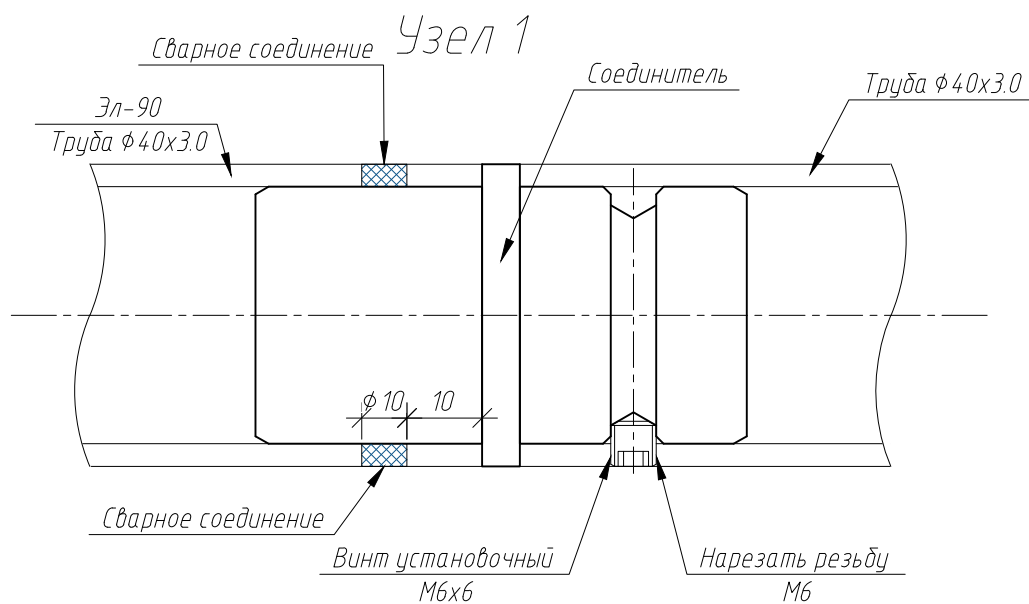
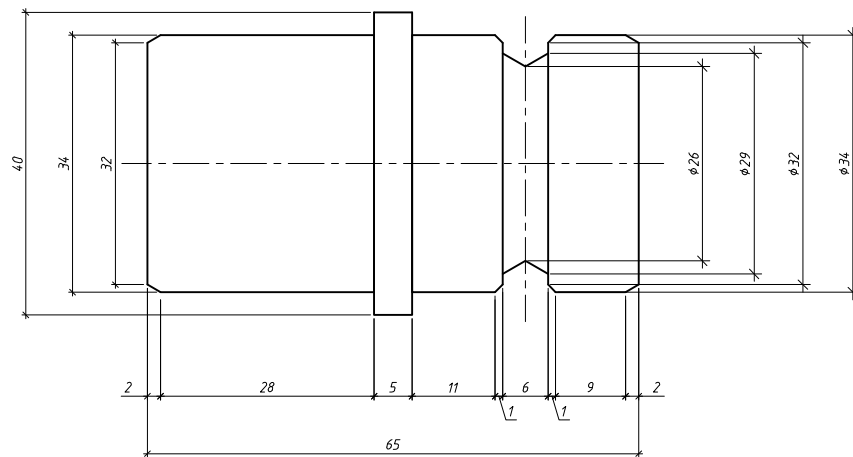
Условные обозначения:



- перфорированный лист толщиной 3мм;

013/02042025-КМД				
Экспериментальный многофункциональный комплекс "Минск-Мир". Детская поликлиника на 680 посещений в квартале №29.11				
Изм.	Кол.уч.	Лист	№ док.	Подп.
Разработал	Тужик			04.25
Проверил	Мартыненок			04.25
Утвердил	Илюкович			04.25
Проект устройства ограждения лестниц				Стадия
ОГ-3*, ОГ-4*, ОГ-5*, ОГ-6*				Лист
				Листов
				9
ООО "АрсеналМеталл"				

Соединитель



Инв. № подл.	Подп. и дата	Взам. инв. №				013/02042025-КМД			
			Экспериментальный многофункциональный комплекс "Минск-Мир". Детская поликлиника на 680 посещений в квартале №29.11						
Инв. № подл.	Подп. и дата	Взам. инв. №	Изм.	Кол. уч.	Лист	№ док.	Подп.	Дата	
			Разработал	Тужик			<i>[Signature]</i>	04.25	Проект устройства ограждения лестниц
			Проверил	Мартыненко			<i>[Signature]</i>	04.25	
Утвердил	Илюкович			<i>[Signature]</i>	04.25	Соединитель, Узел 1			
							Стадия	Лист	Листов
								10	
							ООО "АрсеналМеталл"		

Выборка материалов

№ п/п	Наименование	Колич.	Ед. изм.	Примечание
1	Труба $\phi 40 \times 3.0$	516	м.п.	1.412 м
2	Пруток 30x30	282	м.п.	1.993 м
3	Полоса 4x30	282	м.п.	0.265 м
4	Полоса 4x20	1242	м.п.	0.783 м
5	Полоса 6x80	3	м.п.	0.011 м
6	Лист перфорированный толщиной 3мм (перфорация круглая $\phi 7$ мм, шаг 14мм в шахматном порядке)	178.15	м2	4.195 м
7	Круг $\phi 16$	66	м.п.	0.118 м
8	Труба 16x1,2	18	м.п.	0.008 м
9	Лист 8x100	36	м.п.	0.226 м
10	Труба 50x4	3	м.п.	0.017 м
11	лист 4x60	12	м.п.	0.023 м
12	Болт анкерный М8x10x80	460	шт.	
13	Дюбель рамный R-FF1-N-10K 120-M	310	шт.	
14	Труба 40x40x4,0	2	м.п.	0.009 м
15	Винт установочный М6x6	270	шт.	
16	Круг $\phi 40$	19	м.п.	0.186 м
17	Заклепка 4.8x16 (RAL 7040)	100	шт.	

Инв. № подл.	Подп. и дата	Взам. инв. №	013/02042025-КМД									
			Экспериментальный многофункциональный комплекс "Минск-Мир". Детская поликлиника на 680 посещений в квартале №29.11									
Инв. № подл.	Подп. и дата	Взам. инв. №	Изм.	Кол. уч.	Лист	№ док.	Подп.	Дата	Проект устройства ограждения лестниц	Стадия	Лист	Листов
												11
			Разработал	Тужик			04.25	Выборка материалов			ООО "АрсеналМеталл"	
Проверил	Мартыненко			04.25								
Утвердил	Илюкович			04.25								