

Дзяржаўнае вытворчае аб'яднанне «Мінскбуд»
Адкрытае акцыянернае таварства
«БУДТРЕСТ № 35»

Філіял

БУДАУНІЧАЕ УПРАВЛЕННЕ № 199

вул. Я.Коласа, 38; 220013, г.Мінск

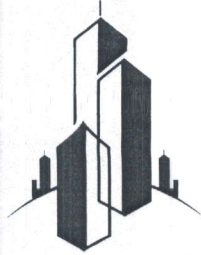
тэл./ факс (017) 390-78-80,

Р/р IBAN-BY29BPSB30121030270109330000

Рэгіянальная дырэкцыя № 700 ААТ «Сбер Банк»

Г.Мінск, пр-т Машэрава, 80, ВІК банка BPSBBY2X

УНН 101477759 АКПА 01279346



Государственное производственное объединение «Минскстрой»
Открытое акционерное общество
«СТРОЙТРЕСТ № 35»

Филиал

СТРОИТЕЛЬНОЕ УПРАВЛЕНИЕ № 199

ул. Я.Коласа, 38; 220013, г.Минск

тел./ факс (017)390-78-80,

Р/с IBAN-BY29BPSB30121030270109330000

Региональная дирекция № 700 ОАО «Сбер Банк»

Г.Минск, пр-т Машерова, 80, ВІК банка BPSBBY2X

УНН 101477759 ОКПО 01279346

01.04.2025 № *857/01*

На № _____ ад _____

Руководителю
УКС «Мингорисполкома»
Бобарико А.К.

О корректировке ПСД

Филиал СУ-199 ОАО «Стройтрест №35» направляет Вам письмо по объекту «Жилая многоквартирная застройка в районе ул.Притыцкого–ул.Дунина-Марцинкевича в г.Минске. 2 очередь строительства».

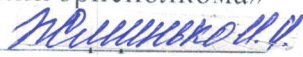
Просим рассмотреть, согласовать, внести изменения и выдать в наш адрес откорректированную проектно-сметную документацию.

Приложение:

- дефектный акт ж/б отходов теплотрассы;
- количество ж/б лотков на 1 листе;
- фото на 4 листах;
- дефектный акт ж/б отходов;
- фото на 3 листах.

С уважением,
директор филиала

В.А.Борейко

УТВЕРЖДАЮ:
Главный инженер КУП
«УКС Мингорисполкома»

г. Минск

Акт №2
ж/б отходов теплотрассы

Мы ниже подписавшиеся, прораб филиала СУ-199 ОАО «Стойтрест №35» Виктосенко В.В., прораб филиала ПМК-1 ОАО «Стойтрест №35» Воеводский А.Ф. представитель проектной организации ГИП ООО «НикаПроект» Працуто М.И. представитель технического надзора заказчика, Ведущий инженер УП «УКС МГИ» Марковский О.В.

Составили настоящий акт в том, что на объекте «Жилая многоквартирная застройка в районе ул. Притыцкого – ул. Дунина-Марцинкевича в г. Минске» 2-я оч. строительства. Обнаружено наличие железобетонных лотков Л7 канала теплотрассы в количестве 358,634 м3 не предусмотренные проектом 81-ПР/22-00-ТС.СО. Данные железобетонные изделия препятствует производству работ по строительству жилого дома №2 (5-я очередь строительства) по ГП.

Акт составлен на предмет разборки железобетонных лотков и удалению их, за пределы строительной площадки. Внесение объемов в проектно-сметную документацию, а также внесение кодов отходов строительства при демонтаже тепловых сетей, а именно отходы из минераловатных плит (утеплитель труб стальных ТС) с кодом 3143001 класс опасности 4 и отходы боя Ж/Б изделия (лотки) с кодом 3142708 в проект 81-ПР/22-ЭПП.

Прораб ф-ала СУ-199 «Стойтрест №35»

Прораб ф-ала ПМК-1 «Стойтрест №35»

ГИП ООО «НикаПроект»

Ведущий инженер УП «УКС МГИ»



Виктосенко В.В.

Воеводский А.Ф.

Працуто М.И.

Марковский О.В.

ТС

1) Лоток

$0,7 \text{ м}^3 \times 4 \text{ шт} \times 103 \text{ лот} = 288,4 \text{ м}^3$

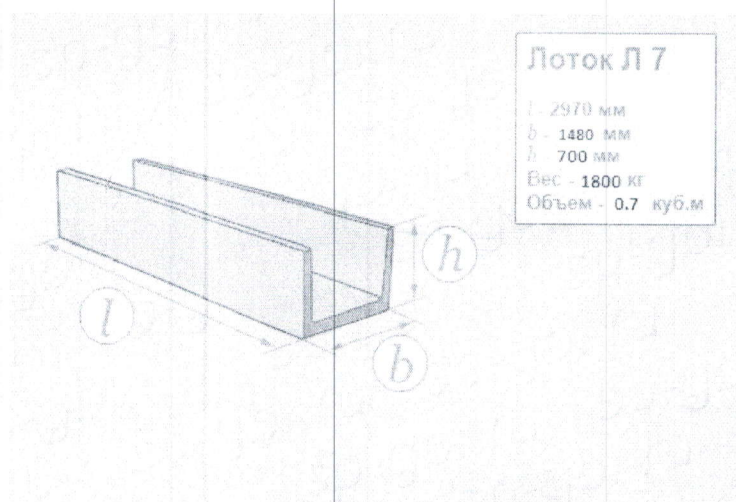
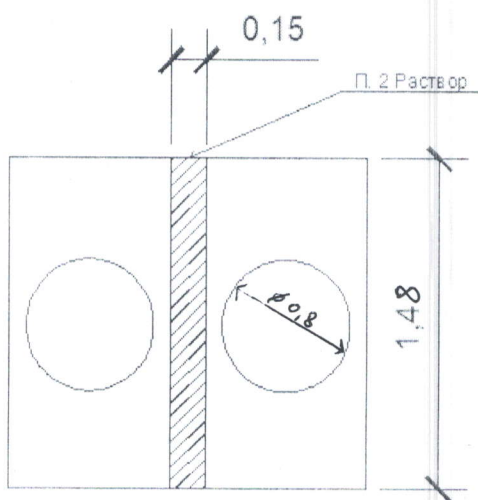
$1,8 \text{ т} \times 4 \text{ шт} \times 103 \text{ лот} = 741,6 \text{ т}$

2) Раствор

$1,48 \times 0,15 \times 307 \text{ м.п.} = 68,154 \text{ м}^3$

3) НО (неподвижная опора)

$3,10 \times 2,0 \times 0,4 = 2,48 \text{ м}^3 - 0,4 \text{ м}^3 (\text{отв.}) = 2,08 \text{ м}^3$



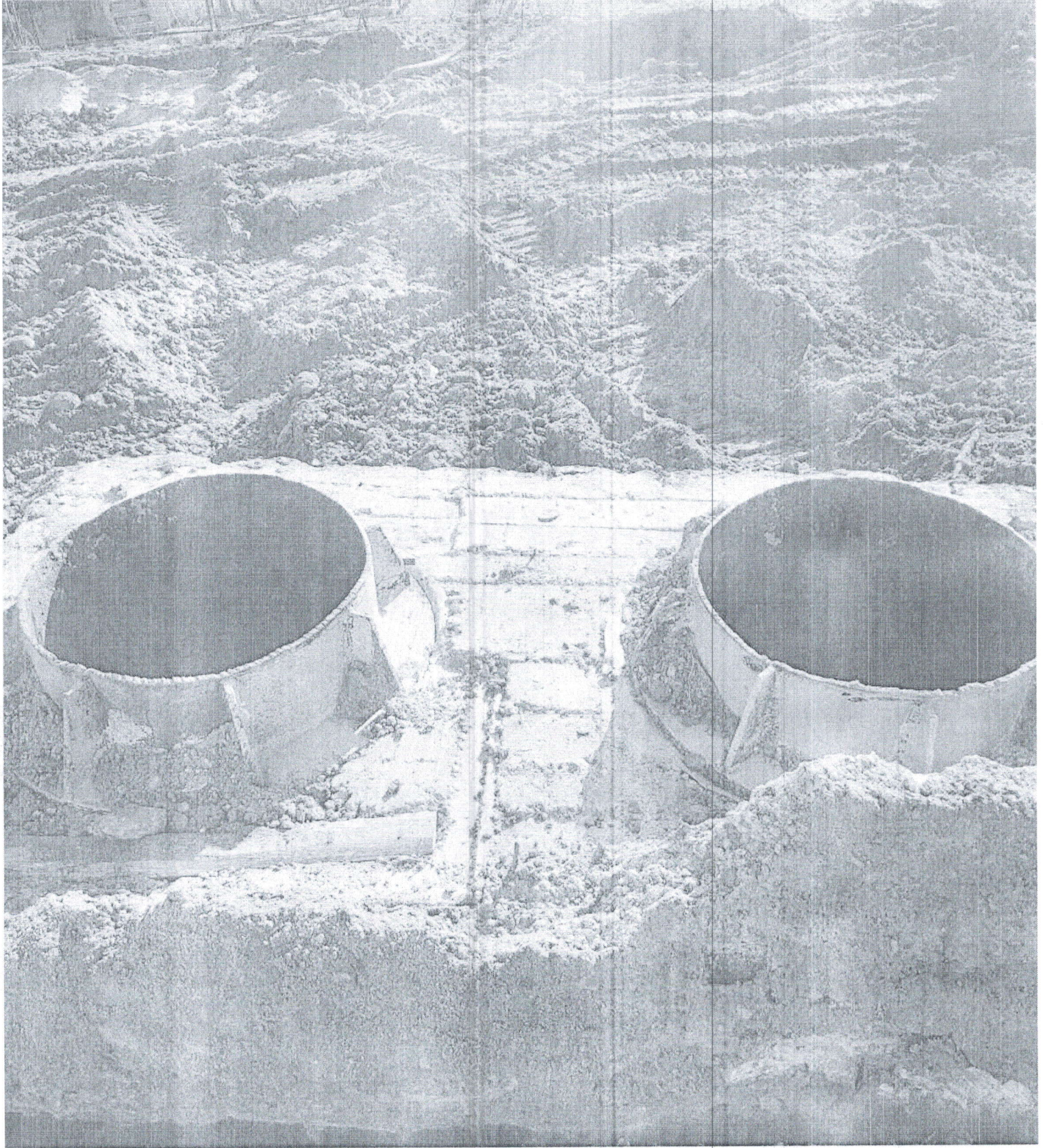
Прилагаем расчет на 1 листе

Прилагаем фото









УТВЕРЖДАЮ:
Главный инженер КУП
«УКС Мингорисполкома»
М.И. Працута
г. Минск

Акт №1
ж/б отходов

Мы ниже подписавшиеся, прораб филиала СУ-199 ОАО «Стойтрест №35» Виктосенко В.В. представитель проектной организации ГИП ООО «НикаПроект» Працута М.И. представитель технического надзора заказчика, Ведущий инженер УП «УКС МГИ» Марковский О.В. Составили настоящий акт в том, что на объекте «Жилая многоквартирная застройка в районе ул. Припыцкого – ул. Дунина-Марцинкевича в г. Минске» 2-я оч. строительства. Обнаружено наличие железобетонных изделий в виде плит и глыб в кол-ве 248,57 м³ в результате чего, данные железобетонные изделия препятствует производству работ по строительству жилого дома №2 (5-я очередь строительства) по ГП, инженерным сетям 2-я очередь строительства.

Акт составлен на предмет разборки железобетонных отходов, в виде плит и глыб и удалению за пределы строительной площадки с доставкой на завод по переработке отходов с внесением объемов в проектно-сметную документацию.

Прораб ф-ала СУ-199 «Стойтрест №35»

Виктосенко В.В.

ГИП ООО «НикаПроект»

Працута М.И.

Ведущий инженер УП «УКС МГИ»

Марковский О.В.

