

**АДКРЫТАЕ АКЦЫЯНЕРНАЕ
ТАВАРЫСТВА «МАПІД»
(ААТ «МАПІД»)**

вул. Р. Люксембург, 205
220036, г. Мінск

E-mail: mail@mapid.by

Тэлефон +375 17 209 87 00

Р/рахунак BY87BLBB30120100008115001001

BIC BLBBVY2X, УНП 100008115

Дырэкцыя ААТ «Белінвестбанк»

па г. Мінску і Мінскай вобласці

вул. Калектарная, 11, г. Мінск



**ОТКРЫТОЕ АКЦИОНЕРНОЕ
ОБЩЕСТВО «МАПИД»
(ОАО «МАПИД»)**

ул. Р. Люксембург, 205
220036, г. Минск

E-mail: mail@mapid.by

Телефон +375 17 209 87 00

Р/счет BY87BLBB30120100008115001001

BIC BLBBVY2X, УНП 100008115

Дирекция ОАО «Белинвестбанк»

по г. Минску и Минской области

ул. Коллекторная, 11, г. Минск

04.04.2025 № 20-7/2730

на № _____ ад _____

О новых изделиях

Директору
УП «УКС Мингорисполкома»
Бобарико А.К.

Директору
КУДП «УКС Советского района»
Сивцу Д.А.

С целью оптимизации и ускорения строительного процесса разработано проектное решение для жилых домов серии М111-90, предполагающее замену перегородок из мелкоштучных материалов переходной лоджии на наружные панели.

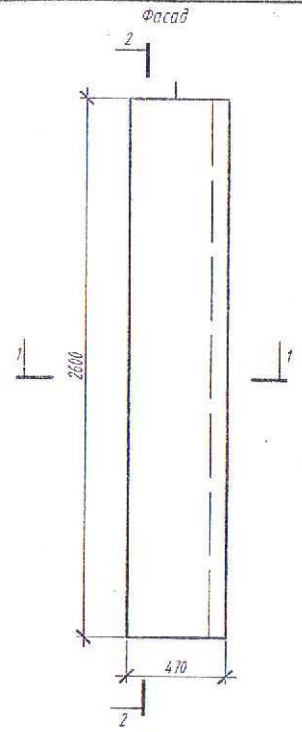
Просим при проектировании жилых домов серии М111-90 учитывать новое проектное решение.

Приложение: чертежи изделий на 8 листах.

Первый заместитель генерального директора –
главный инженер

А.С.Маслов

Инв. № подл.	10020 / 2
Подпись и дата	
Взам. инв. №	
Согласовано:	



Вид с внутренней стороны

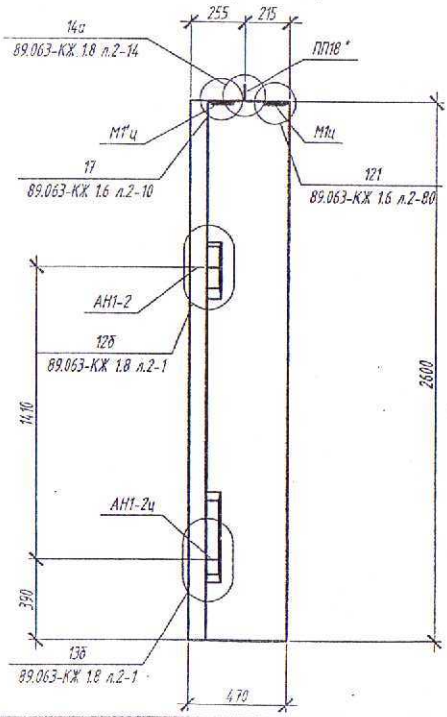


Схема армирования наружного слоя

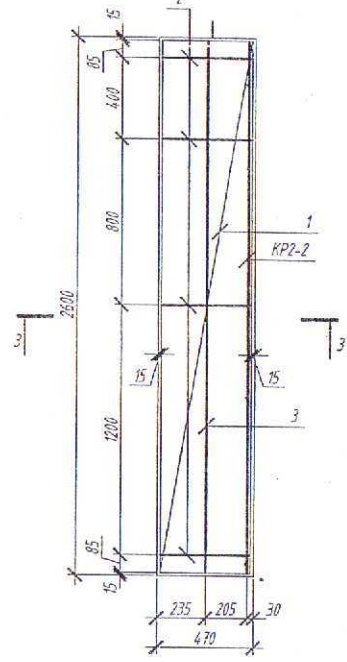
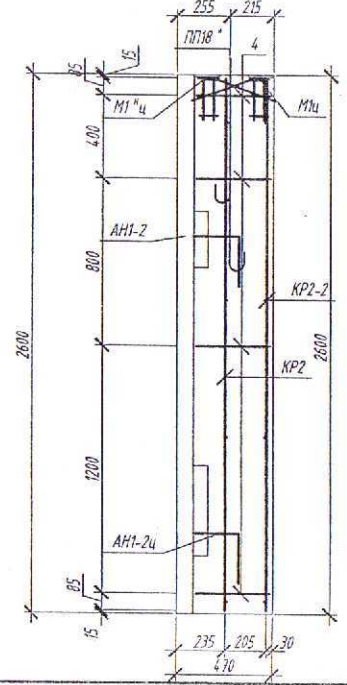
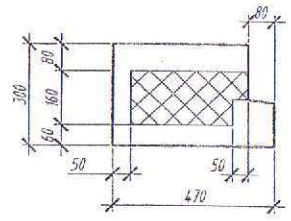


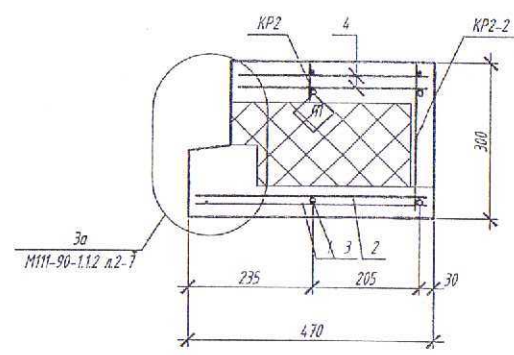
Схема армирования внутреннего слоя



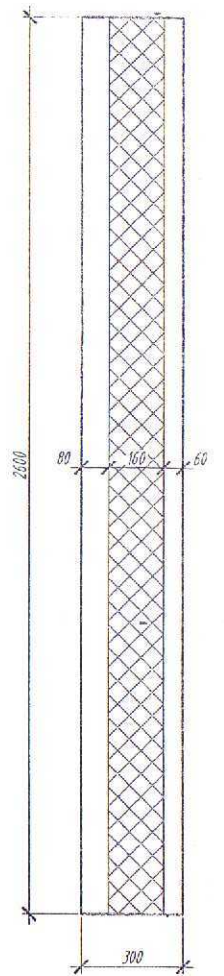
1-1 (М1:15)



3-3 (М1:10)

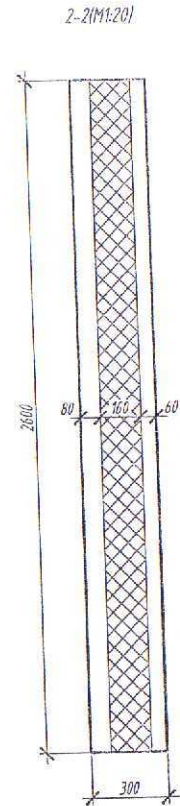
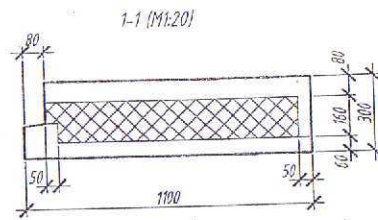
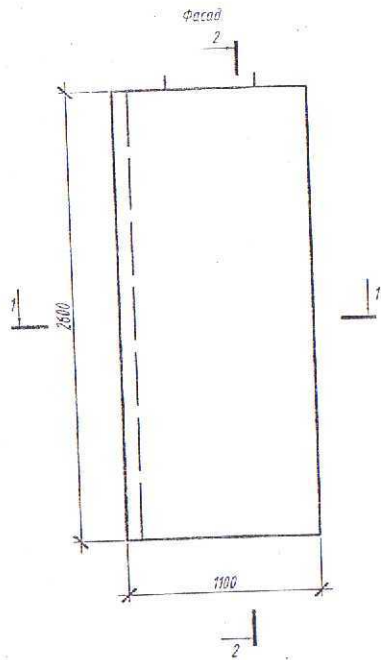


2-2(М1:15)

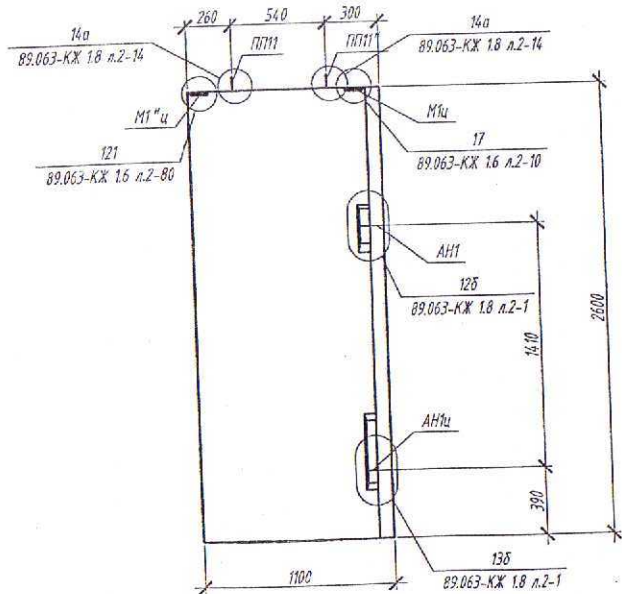


1. Панель изготавливается "лицом вниз".

						24.799.000.00-КЖ.И		
Изм.	Кол.ч.	Лист	№ док.	Подп.	Дата	Панель стеновая наружная ЭНС 6.26.30-70-1-э (ЭНС 70-э) Сборочный чертеж		
Утвердил	Кринко				11.24	Стадия	Масса	Масшт.
Проверил	Лещинский				11.24	С		1:25
Разработал	Рамановская				11.24	Лист	2	Листов
Н. контроль	Кринко				11.24	ПУ ОАО "МАГИД"		



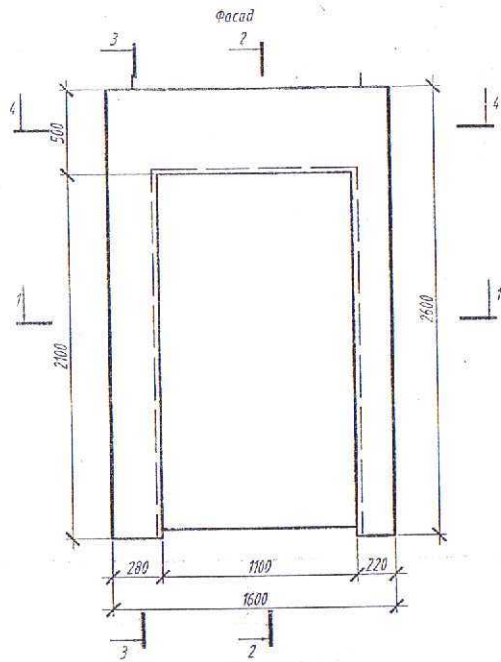
Вид с внутренней стороны



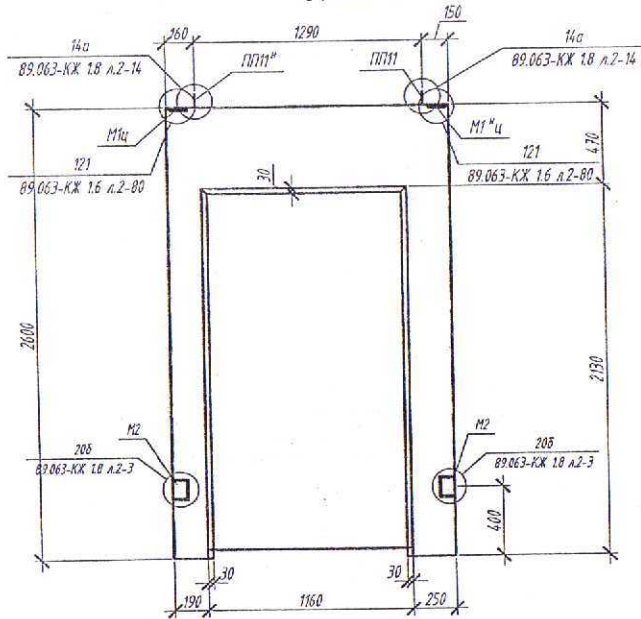
1. Панель изготавливается "лицом вниз".

Согласовано:	
Взам. инв. №	
Подпись и дата	
Инв. № подл.	10020/16

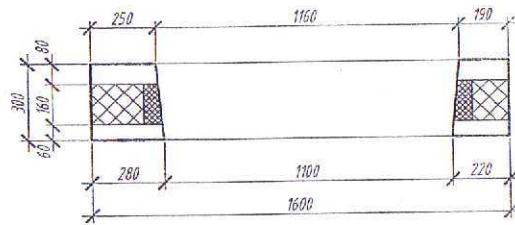
						24.799.000.00-КЖ.И			
Изм.	Колуч.	Лист	№ док.	Подп.	Дата	Панель стеновая наружная ЭНС 11.26.30-71-1-э (ЭНС 71-э) Опалубочный чертеж	Стадия	Масса	Масшт.
							С		1:30
Утвердил	Кринко			<i>[Signature]</i>	11.24	Лист	6	Листов	
Проверил	Лещинский			<i>[Signature]</i>	11.24	ПУ ОАО "МАПИД"			
Разработал	Рамановская			<i>[Signature]</i>	11.24				
Н. контроль	Кринко			<i>[Signature]</i>	11.24				



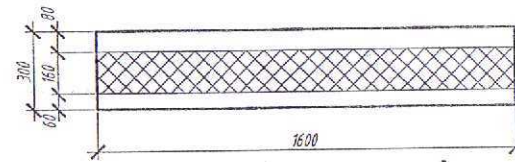
Вид с внутренней стороны



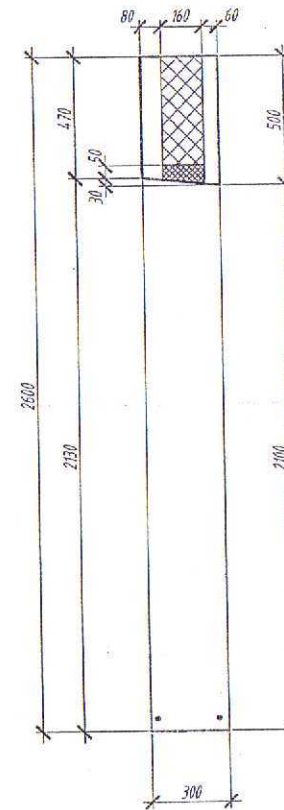
1-1 (M1:20)



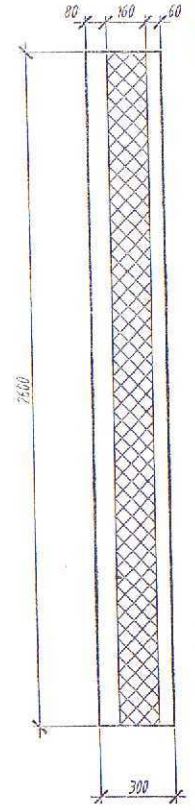
4-4 (M1:20)



2-2 (M1:20)



3-3 (M1:20)



1. Панель изготавливается "лицом вниз".

24.799.000.00-КЖ.И

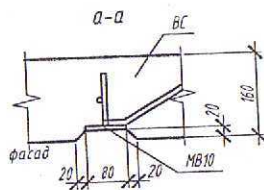
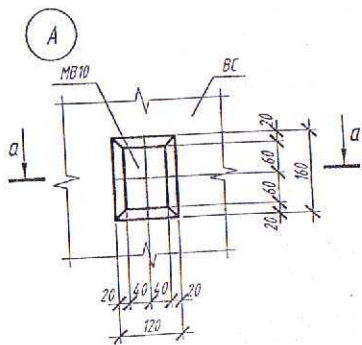
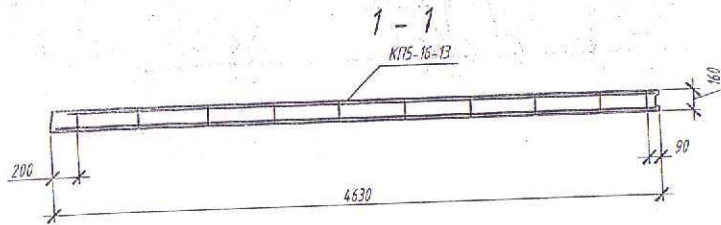
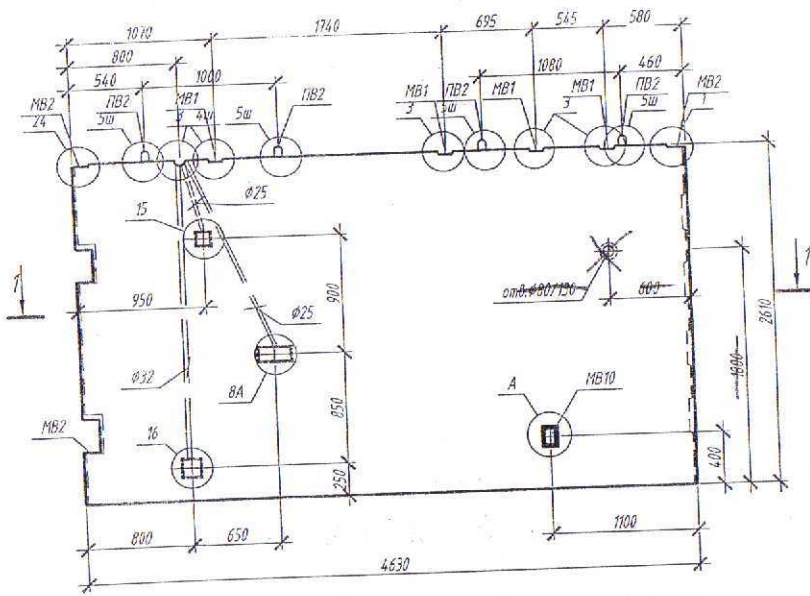
Изм.	Кол.ч.	Лист	№ док.	Подп.	Дата	Панель стеновая наружная Э НС 16.26.30-72-1-э (Э НС 72-э) Опалубочный чертёж	Этадия	Масса	Масшт.
							С		1:30
Утвердил	Кринко				11.24	Лист	10	Листов	
Проверил	Лещинский				11.24	ПУ ОАО "МАПИД"			
Разработал	Рамановская				11.24				
Н. контроль	Кринко				11.24				

ПУ ОАО "МАПИД"

Согласовано:

Имя, И. подл. Подпись и дата Взам. инв. № 10020 / 10

16BC5-16-13 (16BC5-16y-13)

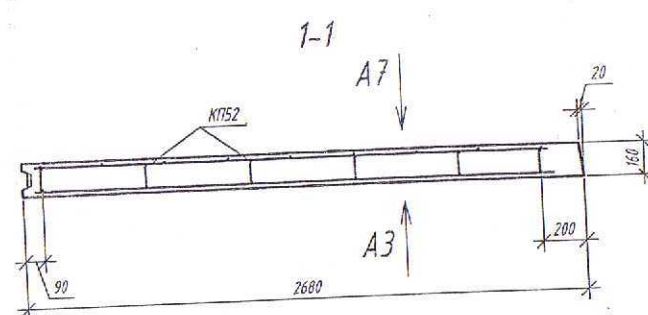
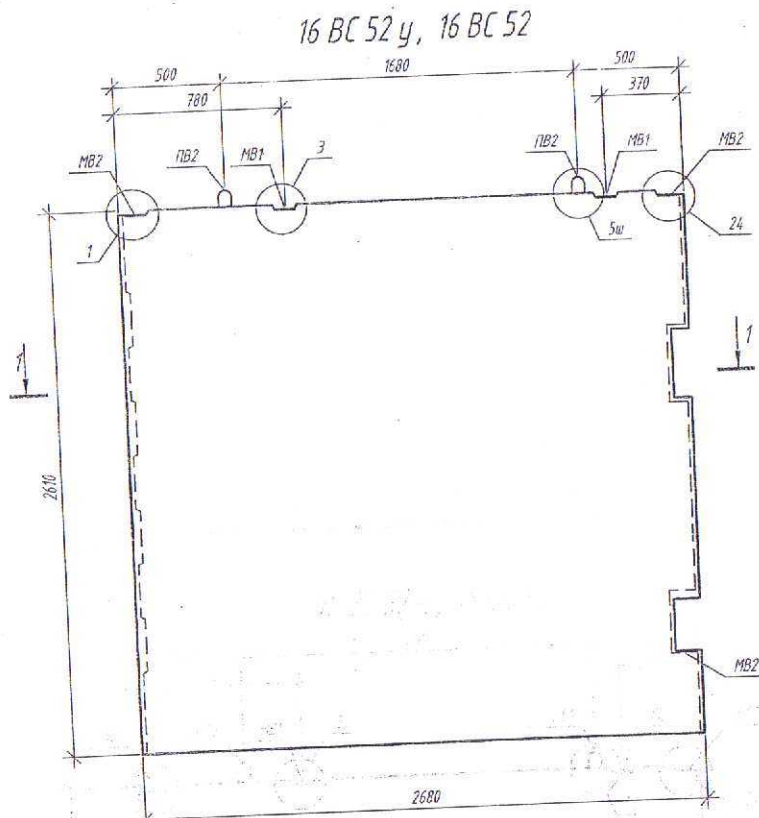


Поз.	Обозначение	Наименование	Кол.	Примеч.
		Документация		
	89.0вз-КЖ4.4 выл.2 л.б	Пояснительная записка		
	121-78.606-КЖ4.1 выл.2, л.2-1, 2-74	Узлы 4ш, 5ш		
	89.063-КЖ4.6; л. 2-1, 2-16	Узлы: 1,2,8,24		
	14.339.009.6.1-КЖИ; л. 108	Узлы: 16		
	24.799.000.00-КЖИ; л.17	Ведомость расхода стали		
		Сборочные единицы		
	24.799.000.00-КЖИ; л.17	Каркас пространственный КП5-16-13	1	
		Материалы		
		Тяжелый бетон С18/22,5, м ³	1,74	16BC5-16y-13
		Сухая цементно-песчаная смесь М200, м ³	0,18	
		Тяжелый бетон С12/15, м ³	1,74	16BC5-16-13
		Сухая цементно-песчаная смесь М200, м ³	0,18	
	ТУ РБ 05830456.019-99	ПНД 25с	2,50	к.п.
	ТУ РБ 05830456.019-99	ПНД 32с	2,5	к.п.
		Показатели		
		Площадь brutto	12,08	м ²
		Площадь нетто	12,01	м ²

1. Ранее выданный чертёж панели стеновой внутренней 5 ПСВ 46.26.16-С 12/15-16-13 (16 ВС 5-16-13), 5 ПСВ 46.26.16-С 18/22,5-16-13 (16 ВС 5-16 y-13) компл. 17.480.013.2-КЖ.И л. 4 аннулировать.

24.799.000.00-КЖ.И					Стадия	Масса	Масштаб	
Изм.	Кол.уч.	Лист	№ док.	Подп.	Дата	С	4800	1:40
Панели стеновые внутренние						Лист	16	Листов
5 ПСВ 46.26.16-С 18/22,5-16-13 (16 ВС 5-16 y-13)								
5 ПСВ 46.26.16-С 12/15-16-13 (16 ВС 5-16-13)								
Опалубочный чертёж								
Утвердил	Кринко				11.24			
Проверил	Лещинский				11.24			
Разработал	Рамановская				11.24			
Н. контроль	Кринко				11.24			

Согласовано:
 Взам. инв. N
 Подпись и дата
 Инв. N подл.
 12/21/16




16 ВС 52 у, 16 ВС 52

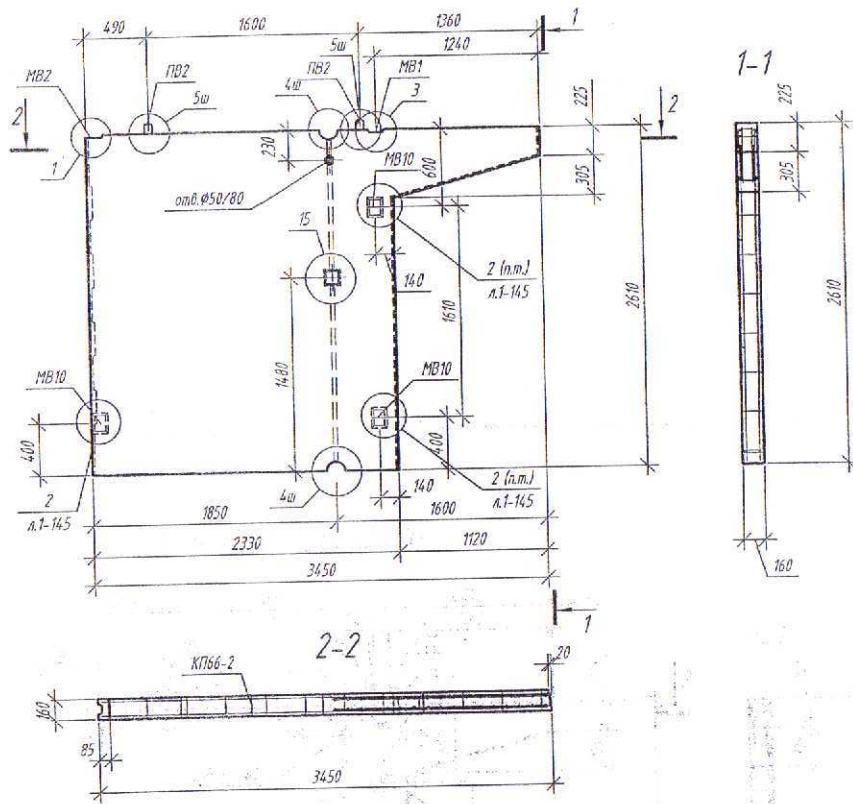
Поз.	Обозначение	Наименование	Кол.	Примеч.
<u>Документация</u>				
	89.063-КЖ4.4 вып.2 л.6	Пояснительная записка		
	121.78.606-КЖ4.1 вып.2; л.2-1...2-14	Узлы: 5ш		
	89.063-КЖ4.6; л.2-1, 2-2	Узлы: 1, 3, 24		
	24.799.000.00-КЖ.И, л.19	Бедопись расхода стали		
<u>Сборочные единицы</u>				
	24.799.000.00-КЖ.И, л.19	Каркас пространственный КП52	1	
<u>Материалы</u>				
		Бетон кл. С18/22,5, м ³	1,00	16ВС52у
		Растворная смесь (РС/П) М200, м ³	0,11	
		Бетон С12/15, м ³	1,00	16ВС 52
		Растворная смесь (РС/П) М200, м ³	0,11	
<u>Показатели</u>				
		Площадь брутто	6,99	м ²
		Площадь нетто	6,92	м ²

1. Ранее выданный чертеж панели стеновой внутренней 52 ПСВ 27.26.16-300 ТН - 1(16 ВС 52 у), 52 ПСВ 27.26.16-200 ТН - 1(16 ВС 52) компл. 89.063-КЖ 4.4 вып.2 л. 1-116 аннулирован.

Согласован:	
Взам. инв. №	
Подпись и дата	
Инв. № подл.	12721 / 18

24.799.000.00-КЖ.И					
Изм.	Кол.уч.	Лист № док.	Подп.	Дата	
Панели стеновые внутренние 52 ПСВ 27.26.16-300 ТН - 1 (16 ВС 52 у) 52 ПСВ 27.26.16-200 ТН - 1 (16 ВС 52) Опалубочный чертеж					
			Сталь	Масса	Масштаб
			С	2775	1:25
			Лист	18	Листов
			 ПУ ОАО "МАГИД"		
			Формат А3		
Утвердил	Кринко			11.24	
Проверил	Лешинский			11.24	
Разработал	Рамановская			11.24	
Н. контроль	Кринко			11.24	

16BC66-2, 16BC66-2ч



Поз.	Обозначение	Наименование	Кол.	Примеч.
		Документация		
	89.063-КЖ4.4 Вып.2; л.6	Пояснительная записка		-
	121-78.606-КЖ4.1 Вып.2; л.2-1, 2-14	Узлы 4ш, 5ш		
	89.063-КЖ4.6; л. 2-1, 2-16	Узлы 1, 15		
	24.799.000.00-КЖ.И; л. 21	Ведомость расхода стали		
		Сборочные единицы		
	24.799.000.00-КЖ.И; л. 21	Каркас пространственный КТ66-2	1	
		Материалы		
		Тяжелый бетон С 20/25, м ³	0,94	16BC66-2ч
		Растворная смесь (РСТП) М200, м ³	0,10	
		Тяжелый бетон С 12/15, м ³	0,94	16BC66-2
		Растворная смесь (РСТП) М200, м ³	0,10	
	ТУ РБ 05830456.019-99	ПВД 32с	2,60	м.л.
		Показатели		
		Площадь брутто	9,00	м ²
		Площадь нетто	6,51	м ²

1. Ранее выданный чертеж панели стеновой внутренней 66 ПСВ 35.26.16-25-2 (16 ВС 66-2 ч), 66 ПСВ 35.26.16-15-2 (16 ВС 66-2) компл. 89.063-КЖ 4.4 Вып.2 л. 1-151 аннулировать.

Имя, И. подл.	12.12.17/20
Подпись и дата	
Взам. инв. И.	

24.799.000.00-КЖ.И					
Изм.	Колуч.	Лист	№ док.	Подп.	Дата
Утвердил	Кринко				11.24
Проверил	Лещинский				11.24
Разработал	Рамановская				11.24
И. контрол.	Кринко				11.24
Панели стеновые наружные 66 ПСВ 35.26.16-25-2 (16 ВС 66-2 ч) 66 ПСВ 35.26.16-15-2 (16 ВС 66-2) Опалубочный чертеж					
Стадия		Масса	Мисштаб		
С		2600	1:40		
Лист 20		Листов			

