

Республика Беларусь
Государственное производственное объединение
«Минскстрой»

Филиал
«СТРОИТЕЛЬНОЕ УПРАВЛЕНИЕ № 200»
ОАО «Стройтрест № 35»
220013 г. Минск, ул. Якуба Коласа, 38
тел./факс +375 17 292 72 72
e-mail: SU200TR35@GMAIL.COM
IBAN: BY32BPSB30121029350159330000
ВІС банка BPSBBY2X пр. Машэрава, 80
УНП 101116094 | ОКПО 01279346



Рэспубліка Беларусь
Дзяржаўнае вытворчае аб'яднанне
«Мінскбуд»

Філіял
«БУДАЎНІЧАЕ УПРАВЛЕННЕ № 200»
ААТ «Будтрэст № 35»
220013 г. Мінск, вул. Якуба Коласа, 38
тэл./факс +375 17 292 72 72
e-mail: SU200TR35@GMAIL.COM
IBAN: BY32BPSB30121029350159330000
ВІС банку BPSBBY2X пр. Машэрава, 80
УНП 101116094 | АКПА 01279346

13.03.2025г. № 04-456

На _____ от _____

Директору ООО «Минский
городской технопарк»
Давидовичу В.А.

Копия: УП «УКС
Мингорисполкома»

Копия: УП
«МИНСКПРОЕКТ»

Филиал СУ-200 ОАО «Стройтрест №35» по объекту: «Реконструкция территории по проспекту Партизанскому, 8 в г. Минске.» 27 очередь Здание №10 направляет копию письма от 13.03.2025г №06/25 ОАО «10 УНР» и просит Вас согласовать и включить в раздел 21.004.27-10-КМ2 для крепления панелей ЛСТК кронштейнов.

Приложение:

Копия письма с приложениями ОАО «УНР» на 3-х листах с приложением;

Директор Филиала СУ-200
ОАО «Стройтрест №35»

А. М. Горбачик

РЕСПУБЛИКА БЕЛАРУСЬ

Открытое акционерное общество
«10 УПРАВЛЕНИЕ
НАЧАЛЬНИКА РАБОТ»

ул. Уручская, 21, г. Минск, 220125
тел. (факс) (017) 342 84 84, 355 98 92
Р/с BY83BLBB30120100185369001001 в
ЦБУ № 537 г. Минск ОАО «Белінвестбанк»
БИК BLBBBY2X, г. Минск, ул. Могилевская, 5
УНП 100185369, ОКПО 37355264
<http://www.unr10.by>, e-mail: 10unr@mail.ru



РЭСПУБЛІКА БЕЛАРУСЬ

Адкрытае акцыянернае таварыства
«10 УПРАЎЛЕННЕ
НАЧАЛЬНИКА РАБОТ»

вул. Уручская, 21, г. Мінск, 220125
тэл. (факс) (017) 342 84 84, 355 98 92
Р/с BY83BLBB30120100185369001001 у
ЦБП № 537 г. Мінск ААТ «Белінвестбанк»
БІК BLBBBY2X, г. Мінск, вул. Могілеўская, 5
УНП 100185369, АКПА 37355264
<http://www.unr10.by>, e-mail: 10unr@mail.ru

13.03.2025 г. № 06/дб

Строительное управление №200
ОАО «Стройтрест №35»

О внесении изменений

- Прошу по объекту: «Реконструкция территории по просп.Партизанскому, 8 в г.Минске». 27 очередь, в том числе 2 этап» (производственное здание №10):
- согласовать и включить в раздел 21.004.27-10-КМ2 для крепления панелей ЛСТК кронштейны: КР -1 – 553,0 шт., КР -2 – 72,0 шт. (чертежи прилагаю);
 - включить в проектно-сметную документацию для их крепления:
 - анкер-болт SHF 12x120 - 1106 штук,
 - анкер-болт SHF 10x120 - 144 штук,
 - винт HD-R 5,5x25 – 7500, 0 штук.
 - рассмотреть заполнение пустот плит перекрытий бетоном.

Приложение: на 2 л. в 1 экз.

Директор
«10 Управление начальника работ»

С.М.Козлов

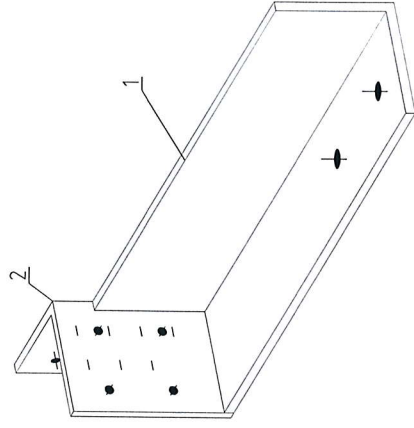
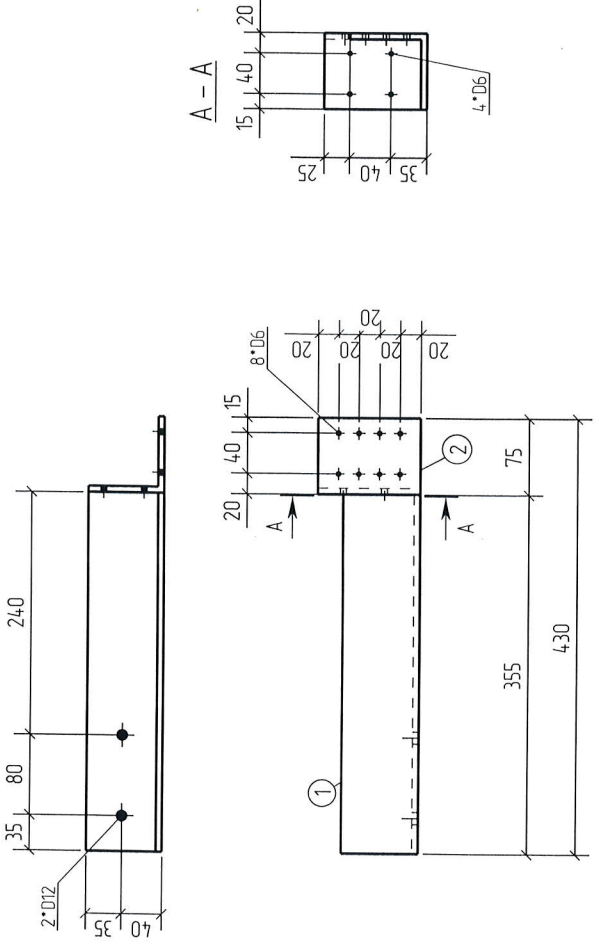
Спецификация

Марка эл-та	Дет. №	Кол. шт.	Профиль	Длина, мм		Марка		Примечание
				шт.	общ.	стали	стали	
Кр-1	1	1	└ 75x6	355	2,4	09Г2С		
	2	1	└ 75x6	100	0,7	09Г2С		
Масса накл. металла: 10% = 0,0 кг				3,1				

Ведомость отработанных элементов

Марка эл-та	Кол-во шт.	Масса, кг		Всего
		марки	б/сех	
Кр-1	553	3,1	1714,3	
		Всего		1714,3

Выборка металла		Масса, кг
Профиль	Марка стали	
└ 75x6	09Г2С	1714,3
Всего		1714,3



1. Все отверстия и обрезы оговорены.
2. В размерах деталей не учтены припуски на механическую обработку и усадку после сварки.
3. Катет сварных швов принять к1=6мм.
4. Разделку краев выполнять в соответствии с ГОСТ 8713-79.
5. Сварку производить полуавтоматом в среде углекислого газа сварочной проволокой СВ-08 Г2С ГОСТ 2246-70* диаметром 1,4 - 2мм.
6. Металлоконструкции изготовить согласно требованиям ГОСТ 23118-2019;
7. Металлоконструкции на заводе-изготовителе окрасить грунтом эмалью Велакор-15. Общая толщина лакокрасочного покрытия должна быть не менее 80 мкм.

Изм. № подл.	Подл. в дата	Взам. инд. №	Создано
--------------	--------------	--------------	---------

Изм.		Лист		№ док		Подпись		Дата	
Разработ.	Проб.	Т.Контр.	Н.Контр.	Утв.	Статус	Лист	Листов		
						1			
Кронштейн Кр-1				КМД		ОАО "Ю Управление начальника работ"			

Спецификация

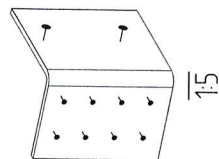
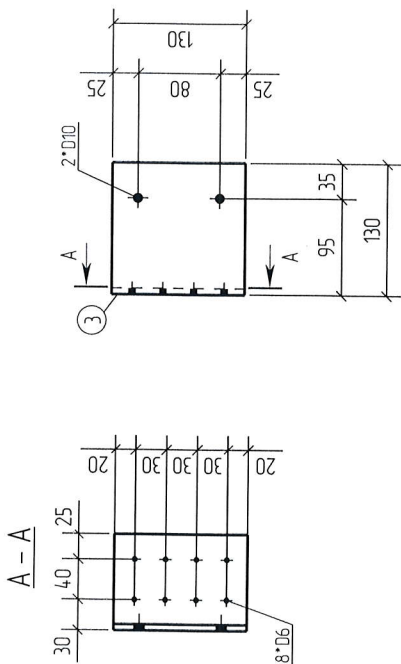
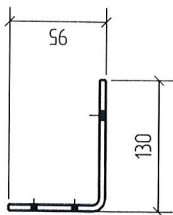
Марка эл-та	Дет. №	Кол. шт.	Профиль	Длина, мм		Масса, кг		Марка стали	Примечание
				шт.	мм	шт.	общ.		
Кр-2	3	1	— L130x6	215	13	1.3	1.3	09Г2С	
13									

Ведомость отработанных элементов

Марка эл-та	Кол-во, шт.	Кол-во, шт.	Марка	Масса, кг	
				шт.	всех
Кр-2	72	13	09Г2С	93.6	93.6
Всего				93.6	93.6

Выборка металла

Профиль	Марка стали	Масса, кг
— L130x6	09Г2С	93.6
Всего		93.6



1. Все отверстия и обрезы оговорены.
2. В размерах деталей не учтены припуски на механическую обработку и усайку после сварки.
3. Металлоконструкции изготовить согласно требованиям ГОСТ 23118-2019.
4. Металлоконструкции на заводе-изготовителе окрасить грунтом эмалью Ветакор-15. Общая толщина лакокрасочного покрытия должна быть не менее 80 мкм.

Инд. № подл.	Подп. и дата	Взам. инд. №	Создано
--------------	--------------	--------------	---------

КМД			
Изм.	Кол-во листов	Удал.	Подпись
Разраб.			Дата
Проб.			
Т. Контр.			
Исполн			
Упр.			
Лист		Листов	
2		2	
Кронштейн Кр-2			
ОАО "Ю Упрвление начальника работ"			