

**АДКРЫТАЕ АКЦЫЯНЕРНАЕ
ТАВАРЫСТВА «МАПІД»**

**Спецыялізаванае
ўпраўленне № 205
(СУ-205 ААТ «МАПІД»)**

пр. Пушкіна, 70, 220073, г. Мінск
Тэлефон/факс (+375 17) 272-23-32
Р/рахунак BY62BLBB30120100135622001001
BIC BLBBVY2X

Дырэкцыя па г. Мінску і Мінскай вобласці
ААТ «Белінвестбанк»
вул. Калектарная, 11, г. Мінск
УНП 100135622, АКПА 14790112
E-mail: po-su205@mail.ru



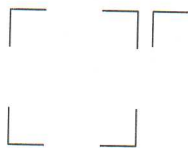
**ОТКРЫТОЕ АКЦИОНЕРНОЕ
ОБЩЕСТВО «МАПІД»**
**Специализированное
управление № 205
(СУ-205 ОАО «МАПІД»)**

пр. Пушкина, 70, 220073, г. Минск
Телефон/факс (+375 17) 272-23-32
Р/счет BY62BLBB30120100135622001001
BIC BLBBVY2X

Дирекция по г. Минску и Минской области
ОАО «Белинвестбанк»
ул. Коллекторная, 11, г. Минск
УНП 100135622, ОКПО 14790112
E-mail: po-su205@mail.ru

13.03.2025 № 58.13/790

на № _____ ад _____



Директору
УКС «Мингорисполкома»
Бобарико А. К.

Начальнику
ПО по строительству
ОАО «МАПІД»
Кияну А.А.

О корректировке ПСД

СУ-205 ОАО «МАПІД» сообщает, что по объекту «Многоквартирный жилой дом в границах ул. Прилуцкая- ул.Глаголева- 2-й Прилуцкий пере. в г.Минске» Повысительная насосная станция» в проекте для системы В1 необходимо предусмотреть наружную вентиляционную решетку, так как глубина монтажного проема в стеновой панели составляет 400мм, а толщина вентилятора ВО-2,0 в составе с гравитационной жалюзийной решеткой составляет 115мм (гравитационная жалюзийная решетка является неотъемлемой частью вентилятора). Соответственно при монтаже вентилятор окажется утоплен на 300мм от поверхности наружной стены.

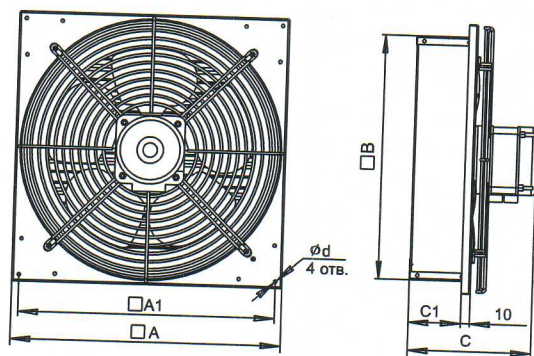
Первый заместитель начальника
управления-главный инженер

12 Галицкая А.Ю.
8(029)-6540232

О.В. Усевич

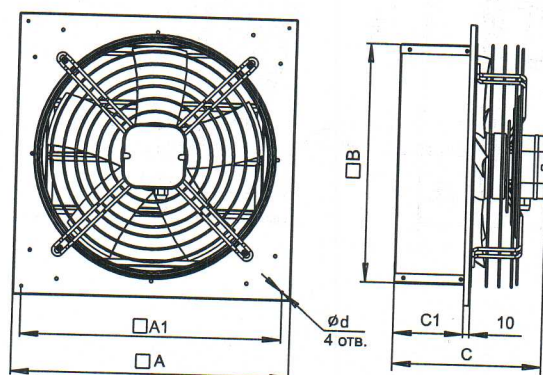
ГАБАРИТНЫЕ И ПРИСОЕДИНИТЕЛЬНЫЕ РАЗМЕРЫ

ВЕНТИЛЯТОР С ЭЛЕКТРОДВИГАТЕЛЕМ СЕРИИ Q



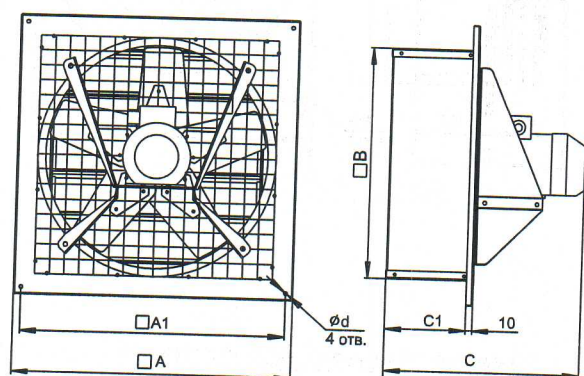
Модель	A	A1	B	C	C1	d
	мм	мм	мм	мм	мм	мм
BO-2,0-Q10/4E	285	265	219	165	115	4
BO-2,3-Q10/4E	327	310	261	180	130	4
BO-2,5-Q16/4E	330	315	301	155	65	4
BO-3,0-Q34/4E	402	382	342	262	160	4
BO-3,15-Q34/4E	450	420	381	155	110	4

ВЕНТИЛЯТОР С ЭЛЕКТРОДВИГАТЕЛЕМ СЕРИИ R



Модель	A	A1	B	C	C1	d
	мм	мм	мм	мм	мм	мм
BO-2,5-R60/4D	330	315	301	270	65	4
BO-3,55-R145/4D(E)	450	420	381	245	112	4
BO-4,0-R190/4D(E)	510	484	421	286	146	6
BO-4,5-R250/4D(E)	575	551	482	308	168	6
BO-5,0-R500/4D(E)	653	615	530	328	191	6
BO-5,6-R500/4D(E)	740	710	615	338	191	6
BO-6,3-R470/6D(E)	827	801	772	450	200	6
BO-6,3-R750/4D(E)	827	801	772	450	200	6

ВЕНТИЛЯТОР С ЭЛЕКТРОДВИГАТЕЛЕМ СЕРИИ AIR



Модель	A	A1	B	C	C1	d
	мм	мм	мм	мм	мм	мм
BO-2,5-A120/4D	330	315	301	280	65	4
BO-3,15-A120/4D	450	420	381	225	112	4
BO-3,55-A180/4D	450	420	381	322	112	4
BO-4,0-A180/4D	510	484	421	354	146	6
BO-4,5-A370/4D	575	551	482	373	170	6
BO-5,0-A370/4D	653	615	530	415	190	6
BO-5,6-A370/6D	740	710	615	415	190	6
BO-6,3-A370/6D	827	801	772	425	200	6
BO-7,1-A370/6D	935	900	746	512	310	8
BO-8,0-A750/6D	997	971	942	528	310	8