

Адкрытае акцыянернае таварыства  
«БУДАУНІЧЫ ТРЭСТ №4»  
Філіял «Спецыялізаванае  
упраўленне №10»



Філіял «СУ-10» ААТ «БУДТРЕСТ №4»  
вул. Камуністычная, 17, 220002, г.Мінск  
ф.+375-17-251-16-95, тел.+375-17-305-20-85  
http://su10@stroytrest4.by  
р/с ВУ71ВПСВ3012 1021 2601 3933 0000  
Рэгіянальная дырэкцыя №700  
па г. Мінску і Мінскай вобласці  
ААТ «Сбер-банк» г.Мінск, пр.Машэрава,80  
код 369, УНП 100123748, ВІС ВПСВВУ2Х

Открытое акционерное общество  
«СТРОИТЕЛЬНЫЙ ТРЕСТ №4»  
Филиал «Специализированное  
управление №10»

Филиал «СУ-10» ОАО «СТРОЙТРЕСТ №4»  
ул. Коммунистическая, 17, 220002, г.Минск  
ф.+375-17-251-16-95, тел.+375-17-305-20-85  
http://su10@stroytrest4.by  
р/с ВУ71ВПСВ3012 1021 2601 3933 0000  
Региональная дирекция №700  
по г. Минску и Минской области  
ОАО «Сбер-банк» г. Минск, пр.Машерова,80  
код 369, УНН 100123748, ВІС ВПСВВУ2Х

№ 348 от 05 марта 2025 г.

Гл. инженеру УП «УКС  
Мингорисполкома»  
Жминько И.И.

По объекту: «Реставрация фасадов, капитальный ремонт с модернизацией здания специализированного для образования и воспитания (здание школы №4) по ул. Красноармейской, 11 и благоустройства прилегающей территории »

По закупке повысительных насосов на объект.

Прошу согласовать применение на объекте повысительные насосы ІІ 40/150-0,37/4-R (производство фирмы «Wilо», Россия).

Проектом предусмотрены повысительные насосы «Атмос GIGA-N 32/125-037/4»(производство фирмы «Wilо»), которые сняты с производства (письмо ИООО «Вило Бел» прилагается).

Прошу внести предлагаемые насосы в проектную документацию (проект 22.013-ВК, л. 17 и спецификация л.3) без изменения сметной стоимости.

Приложение: Технические характеристики насосов  
Письмо ИООО «Вило Бел»

на 1 стр.  
на 1 стр.

Начальник ф-ла «СУ-10»  
ОАО «СТРОЙТРЕСТ №4»

А.В. Шилак

Ковалев Н.Т.  
+37529 6222392

Интегрированная система менеджмента качества,  
экологии, охраны труда соответствует требованиям  
МС ИСО 9001,  
ИСО 14001, ОHSAS 18001



Сертифицировано  
Русским Регистром



# Технические данные

IL 40/150-0,37/4-R

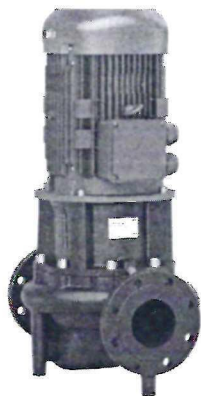
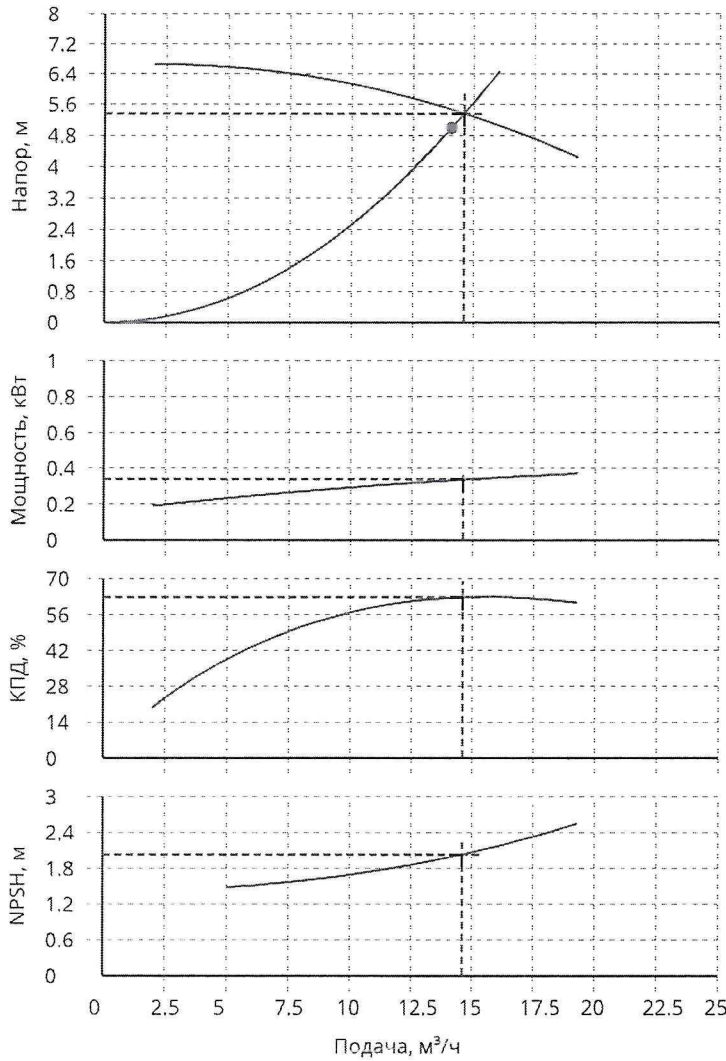
Тип: Ин-лайн насос

Разработал:

Дата: 07.02.2025

Проект:

Назначение:



### Исходные параметры

Подача	14,1 м³/ч
Напор	5 м
Перекачиваемая жидкость	Вода
Т перекач. жидкости	20 °C
Плотность	998,3 кг/м³
Кинематическая вязкость	1,0 мм²/с

### Фактическая рабочая точка

Подача	14,6 м³/ч
Напор	5,36 м
Мощность	0,34 кВт
КПД	62,73 %
NPSH	2,03 м

### Данные продукта

Макс. рабочее давление	16 бар
Т мин. перекачиваемой жидкости	-20 °C
Т макс. перекачиваемой жидкости	140 °C
Диаметр рабочего колеса	145 мм
Кол-во рабочих насосов	1

### Данные мотора

Монтажное исполнение	IM V1
Типоразмер (габарит)	71
Класс эффективности	IE2
Подключение к сети	3-400 В / 50 Гц
Допустимый перепад напряжения	+/- 10%
Номинальная частота вращения	1410 об/мин
Номинальная мощность	0,37 кВт
Номинальный ток	1,15 А
Коэффициент мощности	0,64
КПД	72,7 %
Класс нагревостойкости изоляции	F
Защита электродвигателя от перегрева	PTC
Сервис фактор (SF)	1,15

### Материалы

Уплотнение со стороны рабочего колеса	MG12-AQ1EGG
Гидравлический корпус	Чугун EN-GJL-250 с катафорезным покрытием
Рабочее колесо	Чугун EN-GJL-200 с катафорезным покрытием
Фонарь	Чугун EN-GJL-250 с катафорезным покрытием
Вал гидравлической части	Нерж.сталь 1.4122

### Подсоединение к трубопроводу

DNs	DN40 PN16
DNd	DN40 PN16

### Дополнительная информация

Вес	38 кг
Артикул	2786163

**Технические данные**  
**IL 40/150-0,37/4-R**  
**Тип: Ин-лайн насос**



Разработал:

Дата: 07.02.2025

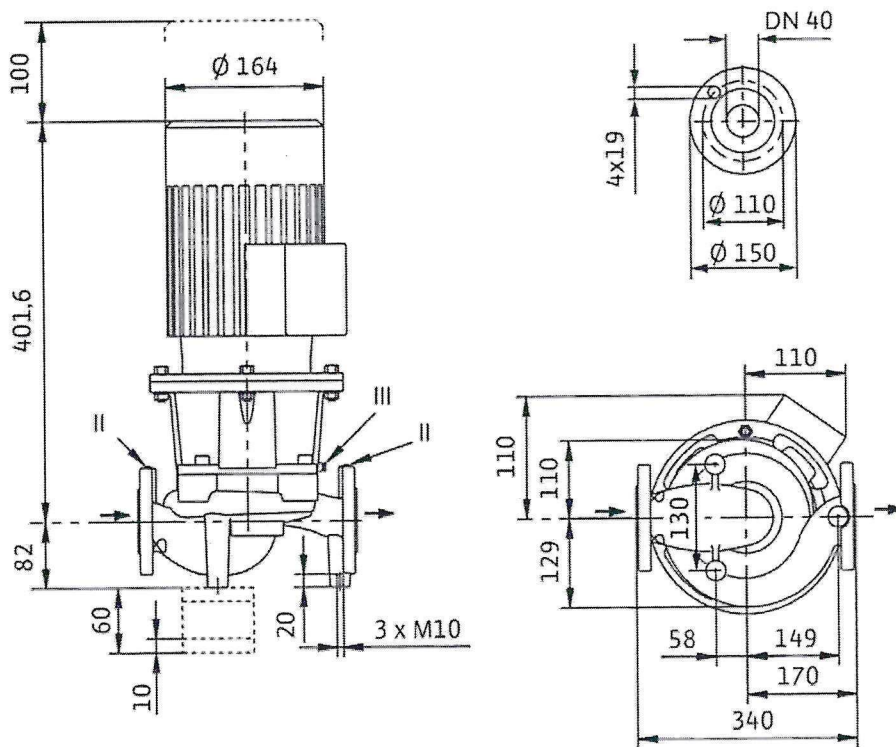
Проект:

Назначение:

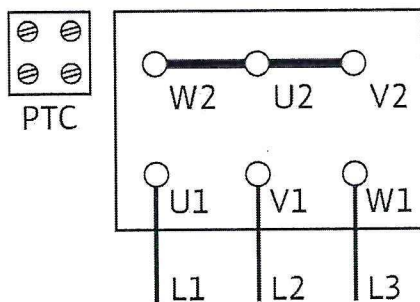
**Информация о серии**

Одноступенчатый центробежный насос с сухим ротором линейного типа, предназначенный для установки в трубах или на фундаменте. Блочная конструкция с низким уровнем шума и вибрации, с фонарем и неподвижно присоединенным стандартным электродвигателем с фланцевым креплением (стандартный электродвигатель). С не зависящим от направления вращения скользким торцевым уплотнением в кожухе с принудительным охлаждением и снижающим кавитацию рабочим колесом. Фланцы имеют штуцеры R 1/8 для измерения давления. Все компоненты из серого чугуна имеют катафорезное покрытие. Насосы поставляются с электродвигателями класса IE2/IE3 с термодатчиком PTC для защиты от перегрузки.

**Габаритные размеры**



**Схема подключения**



**Подключение Y**



ИООО «Вило Бел»  
ул. Клары Цеткин, д. 24, пом. 7-1, Минск 220004

Корона ООО  
24.01.2025

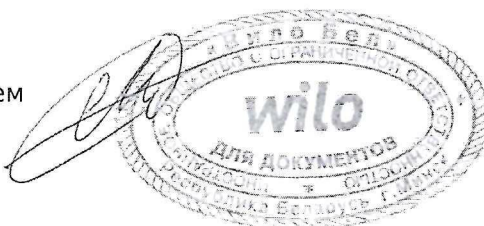
Уважаемые Господа,

Настоящим сообщаем, что насосы Atmos GIGA-N 32/125-0,37/4 в настоящее время не производятся и не поставляются в Республику Беларусь.

Предлагаем применять на объекте «Реконструкция школы по ул. Красноармейской в г. Минске» насосы IL 40/150-0,37/4-R обеспечивающие требуемые проектом параметры расхода, напора и номинальной мощности. Технические характеристики прилагаются.

Благодарим за сотрудничество.

С уважением,  
Ведущий инженер Краско Артем  
ИООО "Вило Бел"



ИООО «Вило Бел» поставляет насосное оборудование в Республику Беларусь с 2004 г., производит насосные установки с 2023 г. (сертификат собственного производства №BYPR3101233201 от 18.07.2023 г). Дилерская сеть, фирменный сервисный центр в Минске и сервисные партнеры по всей Беларуси. Насосы и запасные части брендов Wilo и Native постоянно в наличии на складе. С 2016 года Wilo производится на заводе в России.

ИООО «Вило Бел»  
ул. Клары Цеткин, д. 24, пом. 7-1  
220004 г. Минск, Беларусь  
УНП 190523403  
окПО37636661

р/с BY16PJSB30120048891000000933  
в ОАО «Приорбанк» ЦБУ 101  
г. Минск, БИК PJSBВY2X  
Адрес банка: 220035 г. Минск  
ул. Тимирязева, 65А

T 017 396-34-63  
T 017 396-34-46  
T 017 396-34-47  
T 017 396-34-48  
F 017 396-34-66

M 029 346-07-93  
M 029 611-96-35  
M 044 553-59-72  
wilo@wilo.by  
www.wilo.by