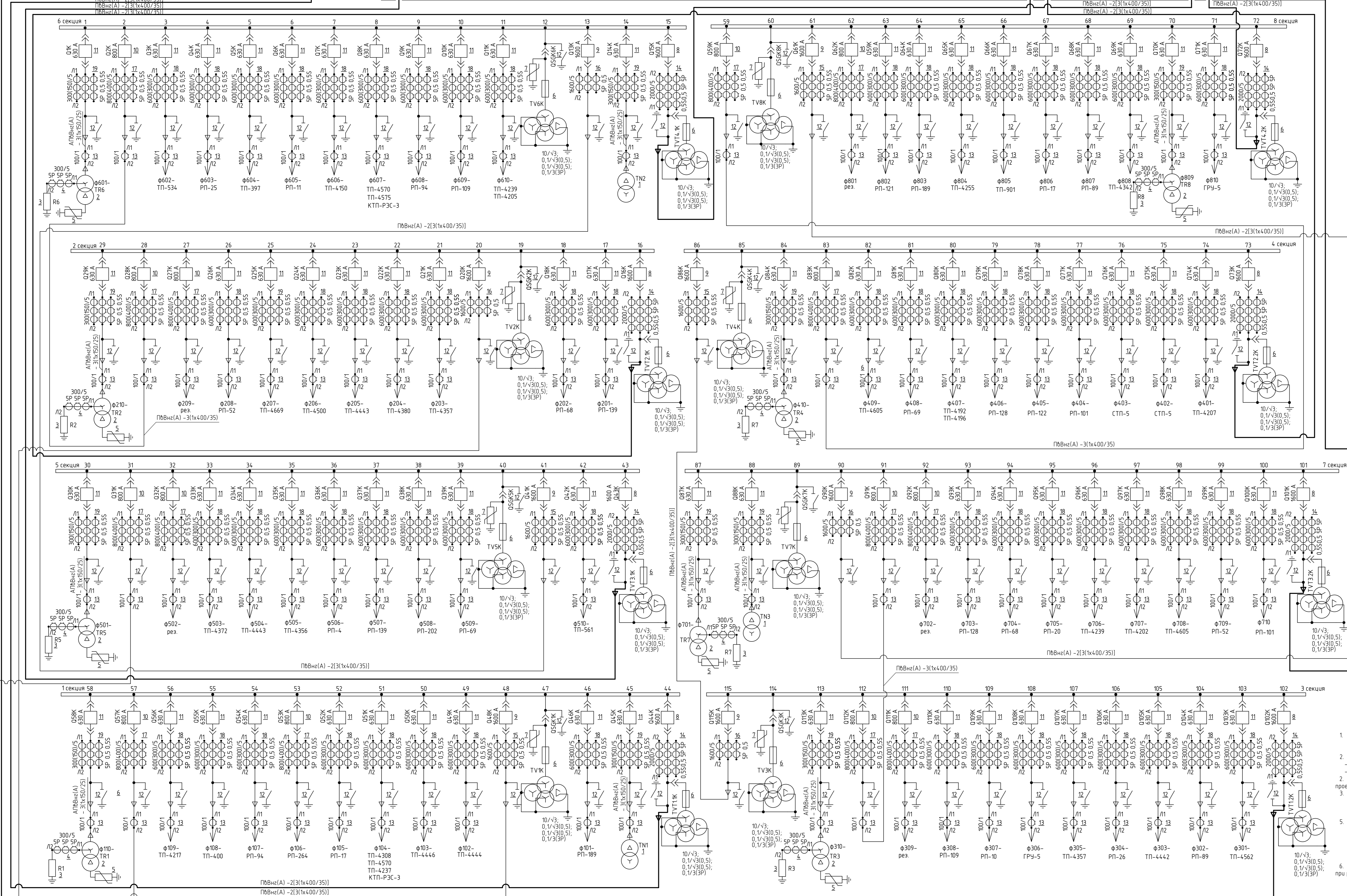
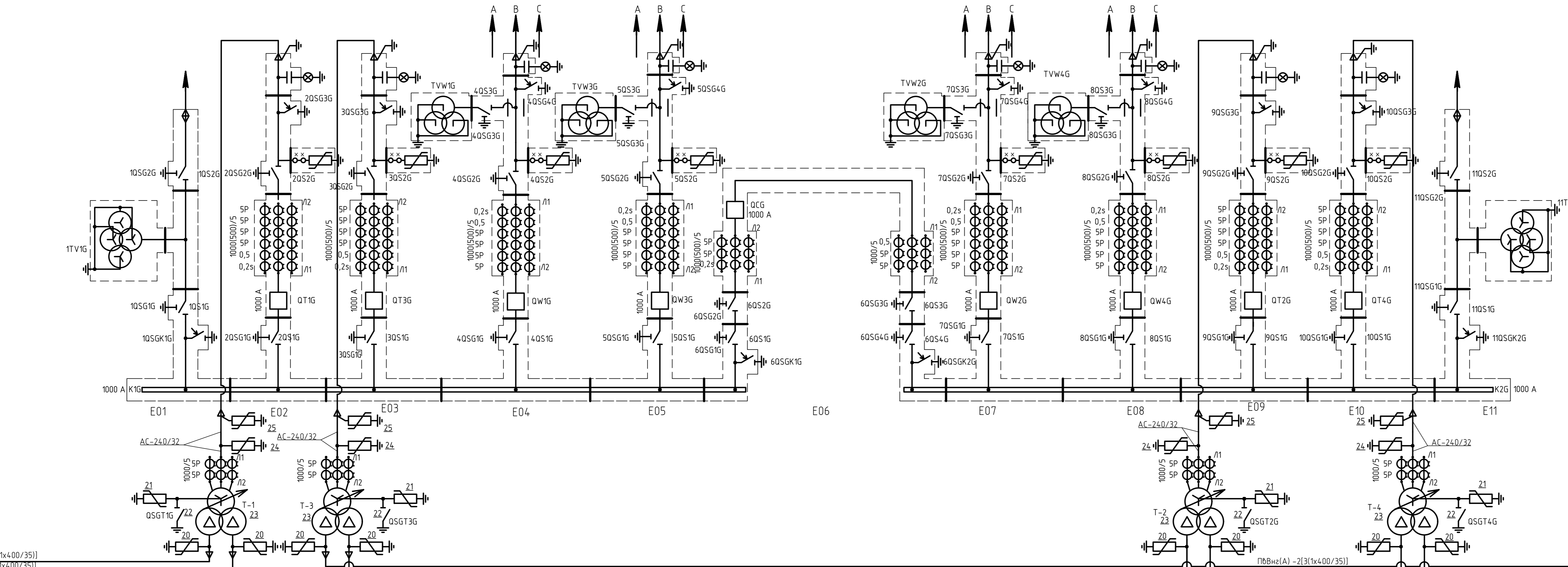


Наименование монтажной единицы	Испытательная лаборатория 1	Трансформатор Т1	Трансформатор Т3	КВЛ М1 Миск Северная	КВЛ М2 Миск Восточная	Секционный выключатель	КВЛ М2 Миск Северная	КВЛ М2 Миск Восточная	Трансформатор Т2	Трансформатор Т4	Испытательная лаборатория 2
Позиция ячейки	E01	T1	T3	W1G	W3G	OSG	W2G	W4G	T2	T4	TV2G
Марка пробы фаз линий	-	АПВ8 н(А)-3(х)240/95-64/110	АПВ8 н(А)-3(х)240/95-64/110	АПВП22-3(х)1200/95-64/110	АПВП22-3(х)1200/95-64/110	-	АПВП22-3(х)1200/95-64/110	АПВП22-3(х)1200/95-64/110	АПВ8 н(А)-3(х)240/95-64/110	АПВ8 н(А)-3(х)240/95-64/110	-



Поз. обозначение	Наименование	Кол.	Примечание
1	Трансформатор силовой префекционный 10/0,4 кВ типа ТМЗ-630/10-У1-Х2К2, 630 ВА, Д/Ун-11	шт. 3	установка в 1 очередь
2	Трансформатор силовой префекционный 10/0,23 кВ типа ТМЗ-1000/10-У1-Х2К2, Сином=1000 кВА, Ун/Д-11	шт. 8	установка в 1 очередь
3	Резистор 10 кВ, 25 Ом типа МВР3.01-10-48-25	шт. 6	установка в 1 очередь
4	Трансформатор тока 10 кВ в цепи заземляющего резистора типа ТЛО-10М01АС-SP10/SP10-15/15/15-300/5 ЧЗ	шт. 8	установка в 1 очередь
5	Кл=300/5 А, кл.м.=SP,SP,SP, Сином=15,15,15 ВА, FSI(AlF)=10,10,10	шт. 24	установка в 1 очередь
6	Ограничитель перенапряжений 0,23 кВ, тип ТРПН-10-550-11,5 УХЛ2	шт. 24	установка в 1 очередь
7	Трехфазная группа однофазных трансформаторов напряжения 10 кВ типа ОПН-10-550-11,5 УХЛ2	шт. 24	установка в 1 очередь
8	Выключатель трехполюсный вакуумный 10 кВ 630 А, тип ПР-10-630/10-У1-Х2К2	шт. 8	установка в 1 очередь
9	Выключатель трехполюсный вакуумный 10 кВ секционный, тип ПР-10-630/10-У1-Х2К2	шт. 8	установка в 1 очередь
10	Выключатель трехполюсный вакуумный 10 кВ, тип ПР-10-630/10-У1-Х2К2	шт. 14	установка в 1 очередь
11	Выключатель трехполюсный вакуумный 10 кВ, тип ПР-10-630/10-У1-Х2К2	шт. 77	установка в 1 очередь
12	Разъединитель заземляющий трехполюсный 10 кВ, тип РЗ-10-100/10-У1-Х2К2	шт. 115	установка в 1 очередь
13	Трансформатор тока шунтовой последовательности типа ТЭРЛ-200-100/10-100/1, Кл=100/1	шт. 91	установка в 1 очередь
14	Трансформатор тока 10 кВ типа ТЛО-10, Кл=2000/5, кл.м.=0,55,0,5,SP,SP, Сином=5,20,20,20 ВА, FSI(AlF)=10,5,20,20	шт. 24	установка в 1 очередь
15	Трансформатор тока 10 кВ типа ТЛО-10, Кл=1600/5, кл.м.=0,55,0,5,SP,SP, Сином=5,15,15,15 ВА, FSI(AlF)=10,5,15	шт. 12	установка в 1 очередь
16	Трансформатор тока 10 кВ типа ТЛО-10, Кл=1600/5, кл.м.=0,5,SP, Сином=15,15,15 ВА, FSI(AlF)=5,15	шт. 12	установка в 1 очередь
17	Трансформатор тока 10 кВ типа ТЛО-10, Кл=800/400/5, кл.м.=0,55,0,5,SP,SP, Сином=5,15,15,15 ВА, FSI(AlF)=10,5,15	шт. 42	установка в 1 очередь
18	Трансформатор тока 10 кВ типа ТЛО-10, Кл=600/300/5, кл.м.=0,55,0,5,SP,SP, Сином=5,15,20,20 ВА, FSI(AlF)=10,5,15	шт. 198	установка в 1 очередь
19	Трансформатор тока 10 кВ типа ТЛО-10, Кл=300/150/5, кл.м.=0,55,0,5,SP,SP, Сином=5,15,15,15 ВА, FSI(AlF)=10,5,15	шт. 33	установка в 1 очередь
20	Ограничитель перенапряжений 10 кВ, Ун/Доп=11,5 кВ, типа ОПН-10-550-11,5 УХЛ2	шт. 24	установка в 1 очередь
21	Ограничитель перенапряжений 110 кВ в нейтраль силового трансформатора типа РЕХЛМ 0072-УН123Е, Ун/Доп=58 кВ	шт. 4	установка в 1 очередь
22	Заземлитель нейтраль 110 кВ силового трансформатора, ЗР-110, Итер=31,5 кА, Ун=80 кА с ручным приводом	шт. 4	установка в 1 очередь
23	Трансформатор силовой префекционный типа ТРПН-4000/10 ЧЗ 115/10-5-10,5 кВ с раздельной обмоткой НН, 40 МВА, Ун/Д-11-11	шт. 4	установка в 1 очередь
24	Ограничитель перенапряжений 110 кВ, Ун/Доп=7,2 кВ, типа РЕХЛМ 0102-УН123	шт. 12	установка в 1 очередь
25	Ограничитель перенапряжений 6 кВ типа ОПН-6-550-7,2 УХЛ1, Ун/Доп=7,2 кВ	шт. 12	установка в 1 очередь
E01, E11	Ячейка элегазовая трансформатора напряжения типа ТРП 145 У-145 кВ, Сином=2000 А, Итер=40 кА, Ун=100 кА в составе: - трансформатор напряжения, Кл=110/√3,0,1/√3,0,1/√3,0,1/√3 кВ, кл.мощ. 0,2/0,5/0,5, Сином=20,30,30 В А; - трехполюсный разъединитель; - выстроившийся заземлитель	шт. 2	установка в 1 очередь
E02, E03	Ячейка элегазовая трансформатора типа ТРП 145 У-145 кВ, Сином=2000 А, Итер=40 кА, Ун=100 кА в составе: - выключатель, Сином=2000 А, Ином.откл.=40 кА; - трансформатор тока, Кл=1000/500/5, кл.м.=0,25/0,5/SP/SP/SP, Сином=30-60,20,30,30,30 В А, FSI(AlF)=5,30,30,30,30; - трехполюсный разъединитель; - выстроившийся заземлитель; - ограничитель перенапряжений типа У10WF-102/266 со встроенным ручным разъединителем	шт. 4	установка в 1 очередь
E04, E05	Ячейка элегазовая линейная типа ТРП 145 У-145 кВ, Сином=2000 А, Итер=40 кА, Ун=100 кА в составе: - выключатель, Сином=2000 А, Ином.откл.=40 кА; - трансформатор тока, Кл=1000/500/5, кл.м.=0,25/0,5/SP/SP, Сином=30-60,20,30,30,30 В А, FSI(AlF)=5,30,30,30; - трансформатор тока, Кл=1000/5, кл.м.=0,5/SP/SP, Сином=20,30,30 В А, FSI(AlF)=5,30,30; - трехполюсный разъединитель; - выстроившийся заземлитель	шт. 4	установка в 1 очередь
E06	Ячейка элегазовая типа ТРП 145 секционный выключатель У-145 кВ, Сином=2000 А, Итер=40 кА, Ун=100 кА в составе: - выключатель, Сином=2000 А, Ином.откл.=40 кА; - трансформатор тока, Кл=1000/500/5, кл.м.=0,25/0,5/SP/SP, Сином=30-60,20,30,30,30 В А, FSI(AlF)=5,30,30; - трансформатор тока, Кл=1000/5, кл.м.=0,5/SP/SP, Сином=20,30,30 В А, FSI(AlF)=5,30,30; - трехполюсный разъединитель; - выстроившийся заземлитель	шт. 1	установка в 1 очередь

- Проектируемое оборудование показано условными линиями, тонкой-уточнением на 1 очередь строительства.
- Наибольшее рабочее напряжение электрооборудования: - 126 кВ-эл.м. Ун=110 кВ; - 12 кВ-эл.м. Ун=10 кВ.
- Оперативный ток на подстанции постоянный напряжением 220 В, от преобразователя тока.
- Для исключения статических работ, подерка ТТ и ТН в КРЗ-110 кВ выполняется через специальные модули, к которым подключается испытательная лаборатория.
- Значения токов префекционных и однофазного короткого замыкания с учетом перспективных на 10 лет согласно работе выполненной РЭП "Волжская энергетика" и РЭП-401-401, составляются: - на шин 10 кВ (3) - 11,4 кА, - на шин 110 кВ (3) - 27,8 кА, - на шин 110 кВ (3) - 27,5 кА.
- Кабельные перемычки 10 кВ между 1-3, 3-2, 2-4-8 секциями необходимы при ремонтных и последующих режимах.

33818-2-01-ЭП

«Реконструкция ПС 110/0,4 кВ «Зеленый Луг» по ц. Свободы, 110, 110/1 в г. Минске»

Исполнитель: ООО «Энергосервис»

Состав: С 2

Лист: 12/23

Дата: 2024 г.