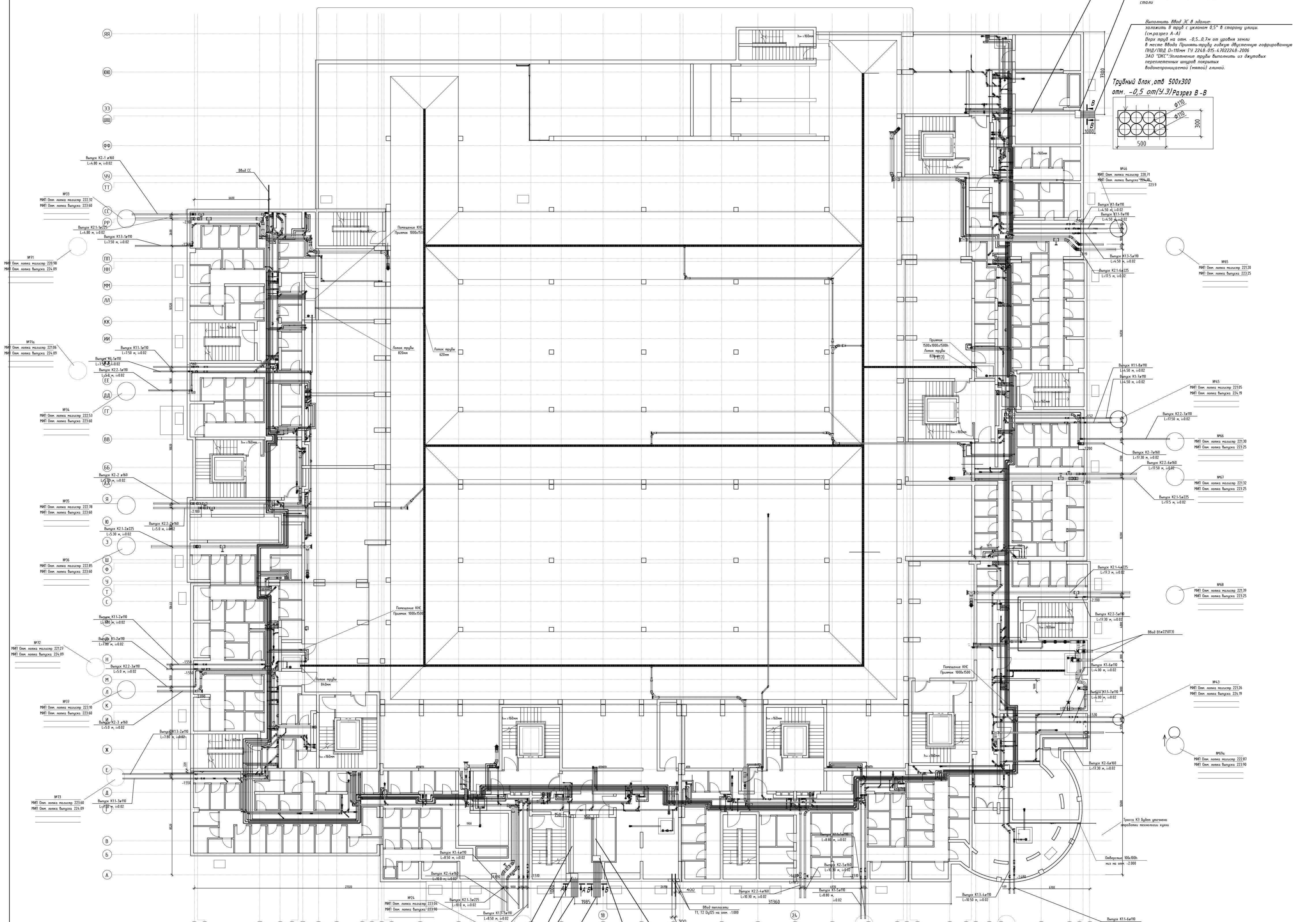
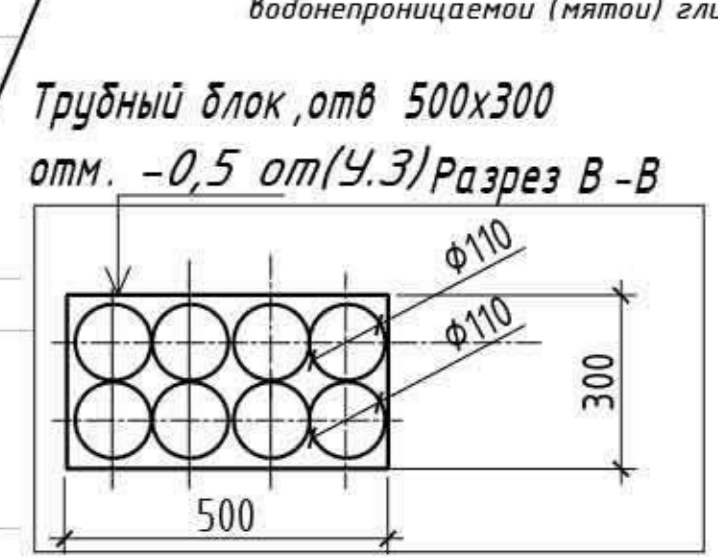


Свободный план инженерных сетей

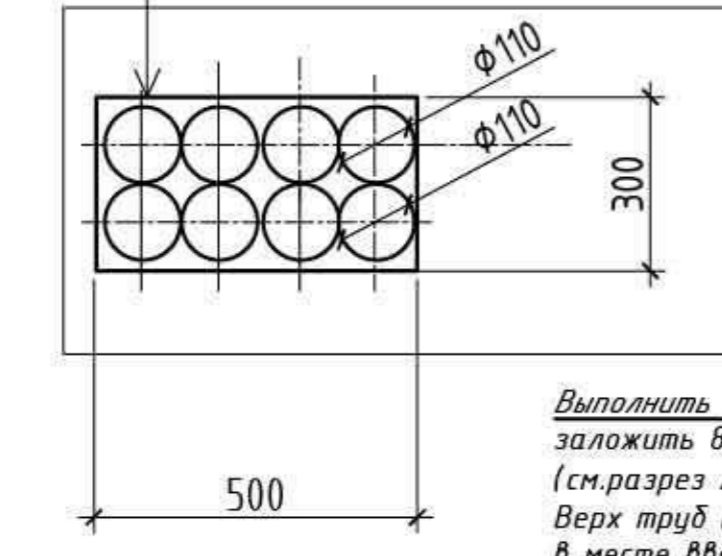
Выполнить в блоке ЗС в здании:
 заложить в траншею с уклоном 0,5% в сторону улицы (см.разрез А-А)
 Верх траншеи на отм. -0,5-0,7м от уровня земли
 в месте ввода Принять трубу из полипропиленового армированного (ППА/ПВА, D=110мм ТУ 2248-015-4.7022248-2006 ЗАО "ДСК" -Импортированные трубы Выплатить из двустенных переплетенных шпироу покрытия водонепроницаемой (гидроиз) пленкой.

Выполнить в блоке ЗС в здании:
 заложить в траншею с уклоном 0,5% в сторону улицы (см.разрез А-А)
 Верх траншеи на отм. -0,5-0,7м от уровня земли
 в месте ввода Принять трубу из полипропиленового армированного (ППА/ПВА, D=110мм ТУ 2248-015-4.7022248-2006 ЗАО "ДСК" -Импортированные трубы Выплатить из двустенных переплетенных шпироу покрытия водонепроницаемой (гидроиз) пленкой.

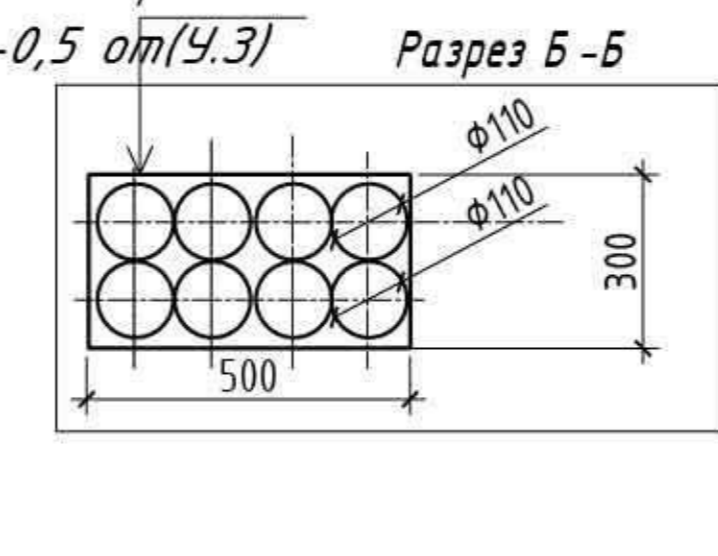
Выполнить в блоке ЗС в здании:
 заложить в траншею с уклоном 0,5% в сторону улицы (см.разрез А-А)
 Верх траншеи на отм. -0,5-0,7м от уровня земли
 в месте ввода Принять трубу из полипропиленового армированного (ППА/ПВА, D=110мм ТУ 2248-015-4.7022248-2006 ЗАО "ДСК" -Импортированные трубы Выплатить из двустенных переплетенных шпироу покрытия водонепроницаемой (гидроиз) пленкой.



Трубный блок, отб. 500x300, отм. -0,5 от(У.З) Разрез А-А



Трубный блок, отб. 500x300, отм. -0,5 от(У.З) Разрез В-Б



Выполнить в блоке ЗС в здании:
 заложить в траншею с уклоном 0,5% в сторону улицы (см.разрез А-А)
 Верх траншеи на отм. -0,5-0,7м от уровня земли
 в месте ввода Принять трубу из полипропиленового армированного (ППА/ПВА, D=110мм ТУ 2248-015-4.7022248-2006 ЗАО "ДСК" -Импортированные трубы Выплатить из двустенных переплетенных шпироу покрытия водонепроницаемой (гидроиз) пленкой.

Выполнить в блоке ЗС в здании:
 заложить в траншею с уклоном 0,5% в сторону улицы (см.разрез А-А)
 Верх траншеи на отм. -0,5-0,7м от уровня земли
 в месте ввода Принять трубу из полипропиленового армированного (ППА/ПВА, D=110мм ТУ 2248-015-4.7022248-2006 ЗАО "ДСК" -Импортированные трубы Выплатить из двустенных переплетенных шпироу покрытия водонепроницаемой (гидроиз) пленкой.

09.04.2024.15-15 -П1	
Исполнитель	Инженер-проектировщик
Проверен	Инженер-проектировщик
Утвержден	Инженер-проектировщик
Дата	09.04.2024
Лист	1 из 1