



Таварыства з абмежаванай адказнасцю
«Тэлекамсвязьбуд»
220104 г. Мінск,
вул. М. Лынькова, д. 19/1, 2 паверх, офіс 1
тэл/факс: 8 017 224 83 56; 8 017 224 86 03
e-mail: info@tcc.by, сайт: www.tcc.by
р/с ВУ79 ТЕСН 3012 7303 0000 0000 0010
ТАА «Тэхнабанк» г. Мінск ТЕСНВУ22
вул. Крапоткіна, 44
УНП 191118728

Общество с ограниченной ответственностью
«Телекомсвязьстрой»
220104, г. Минск,
ул. М. Лынькова, д. 19/1, 2 этаж, офис 1
Тел/факс: 8 017 224 83 56; 8 017 224 86 03
e-mail: info@tcc.by, сайт: www.tcc.by
р/с ВУ79 ТЕСН 3012 7303 0000 0000 0010
ОАО «Технобанк» г. Минск ТЕСНВУ22
ул. Крапоткина, 44
УНП 191118728

13.01.2015 № 01-02/154
На № _____ от _____

УП «УКС Мингорисполкома»

ООО «Телекомсвязьстрой» по объекту: «Строительство нового дополнительного корпуса на 100 мест в ГУ «Психоневрологический дом-интернат для престарелых и инвалидов №1» в деревне Острошицкий Городок Минского района Минской области» направляет расчеты по устройству бетонных полов толщиной 100мм в подвале (схема полов подвала будет приложена к письму), расчеты по установке ПВХ окон на балконах в количестве 14шт, а так же установка дополнительного умывальника на первом этаже в Комнате для встречи с родственниками №140.

Приложение:

1. Схема подвала с указанием помещений планируемых под устройство бетонного пола (1 лист)
2. Схема расположения окон лоджий (1 лист)
3. Схема расположения умывальника (1 лист)
4. Расчет форма С2а «Устройство бетонного пола» (4 листа)
5. Расчет форма С2а «Установка окон на лоджиях» (5 листов)
6. Расчет форма С2а «Установка умывальника» (3 листов)

Ответственный представитель:

производитель работ Данилович Д.П.

(тел. +375336306176)

Главный инженер

Д.И. Малькович

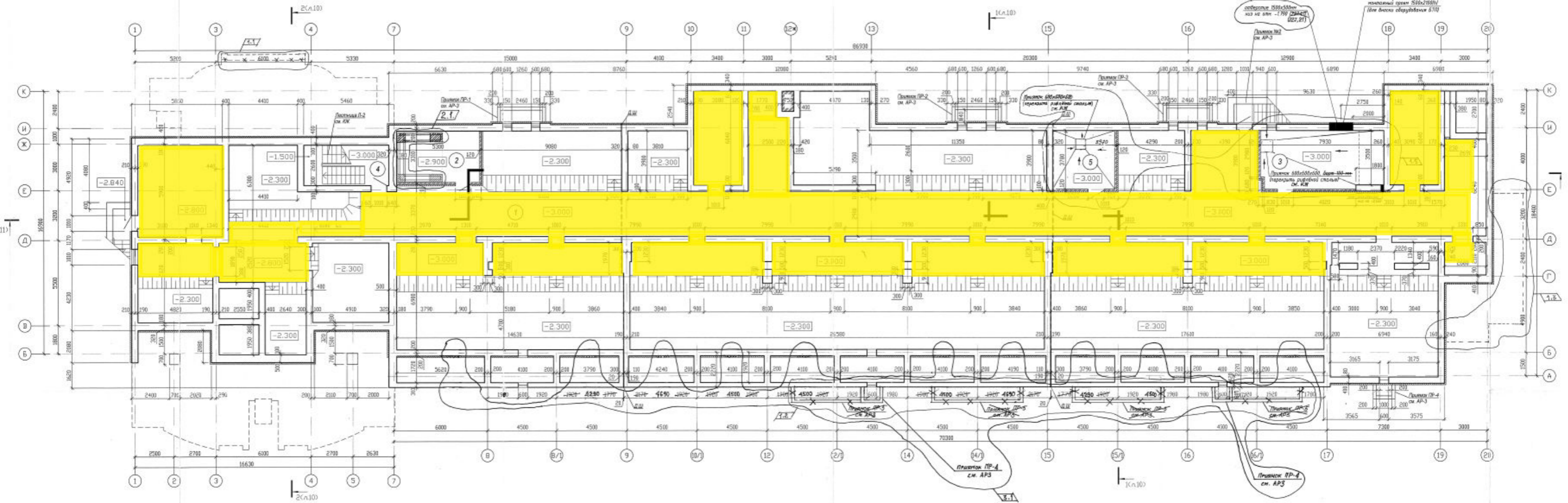


Схема расположения стоек Ст-1 на балконах в осях Б-В/2-3

3 и 4 этаж

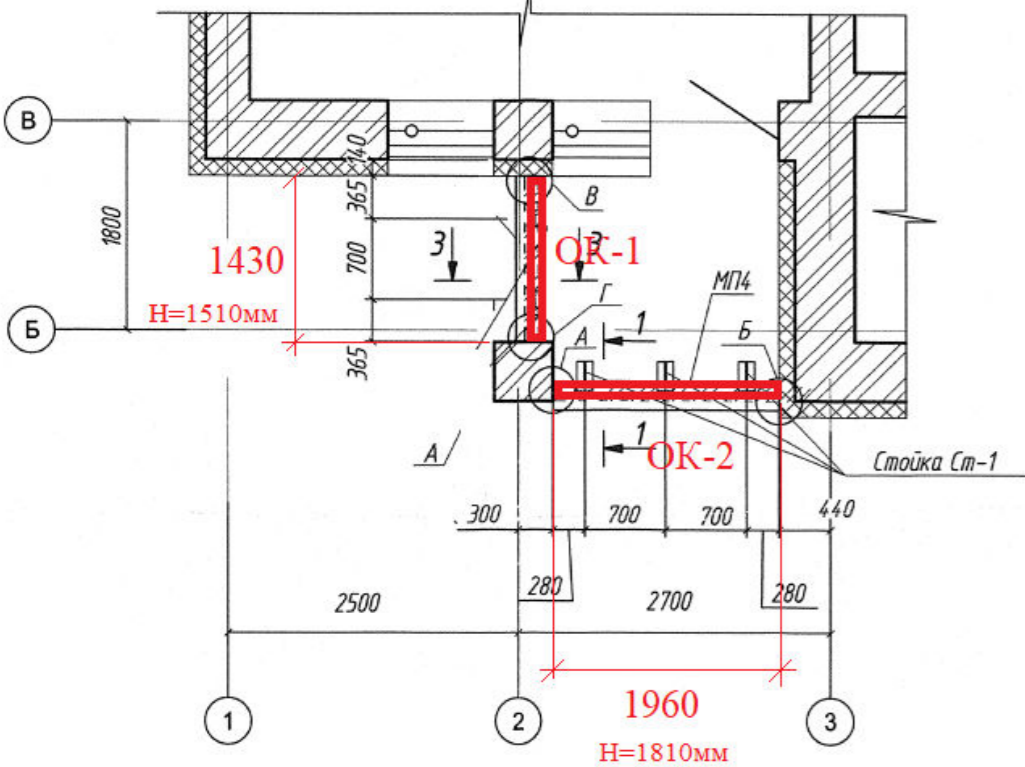


Схема расположения стоек Ст-1 на балконах в осях Б-В/4-5

3 и 4 этаж

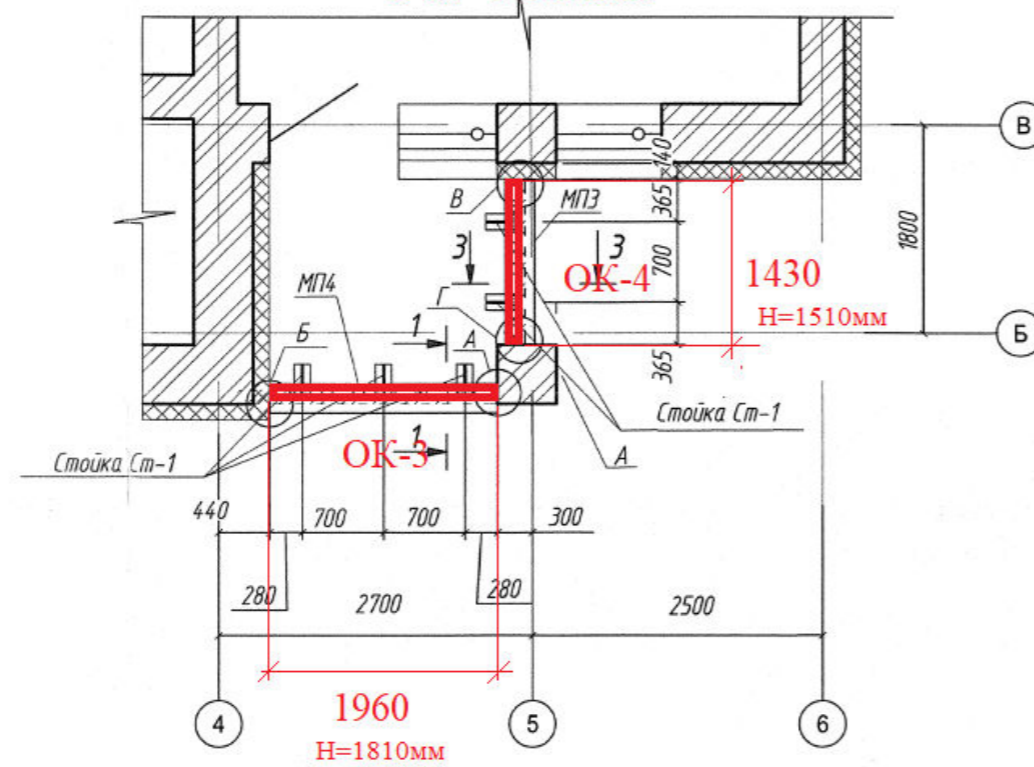
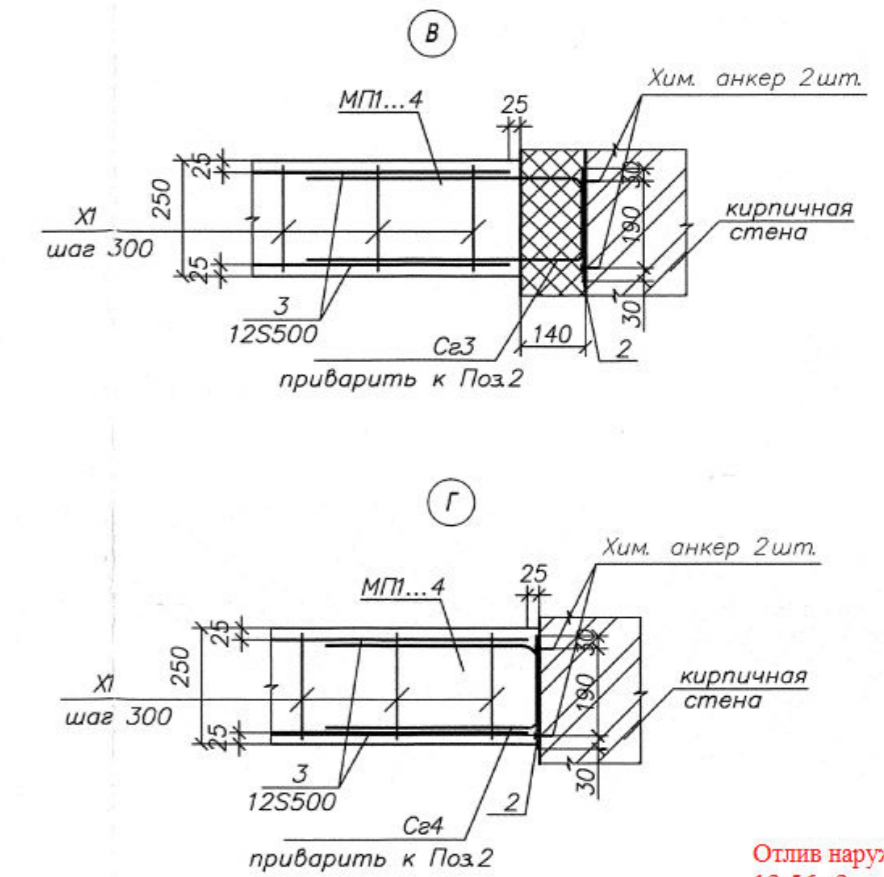
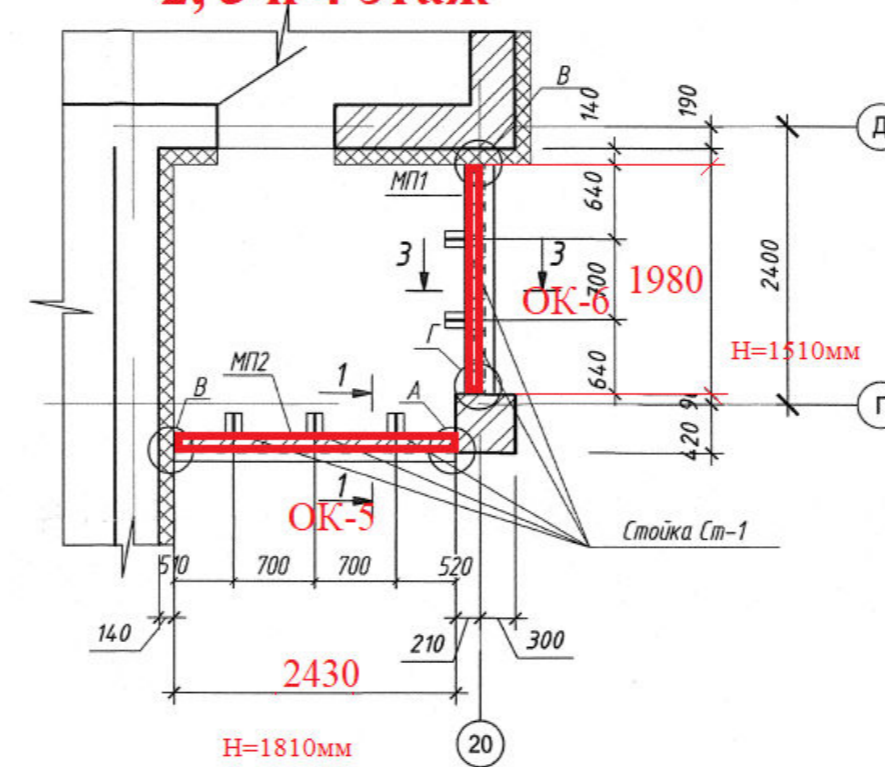


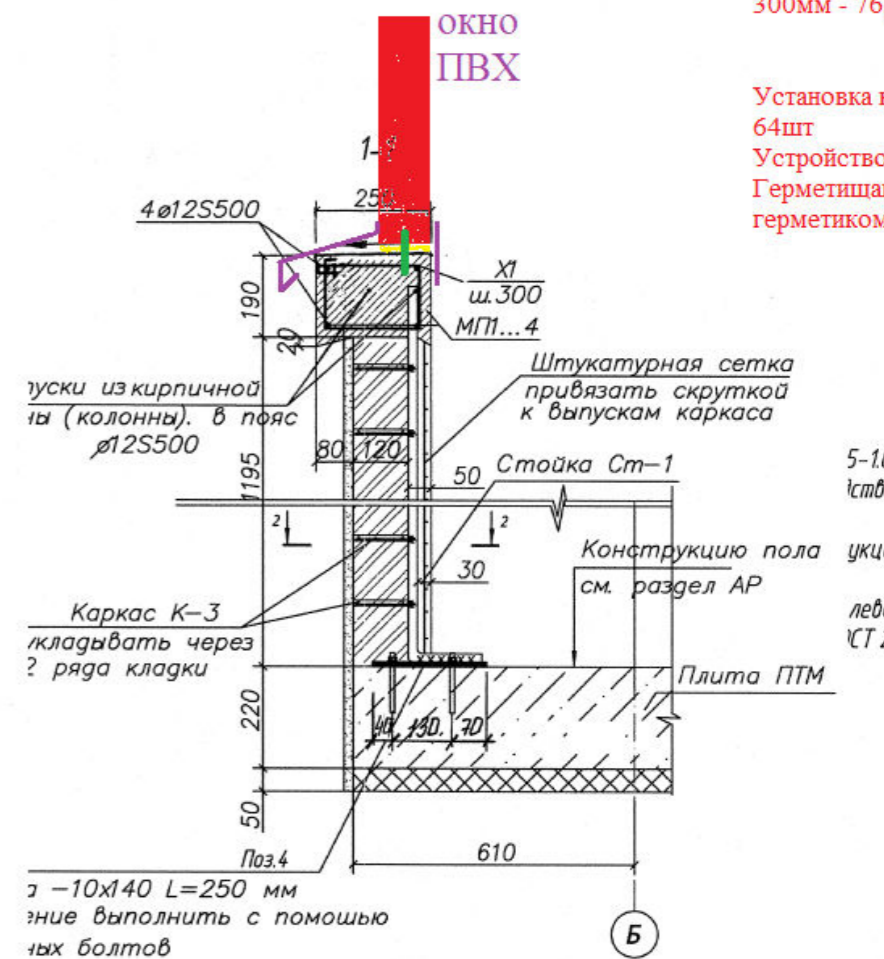
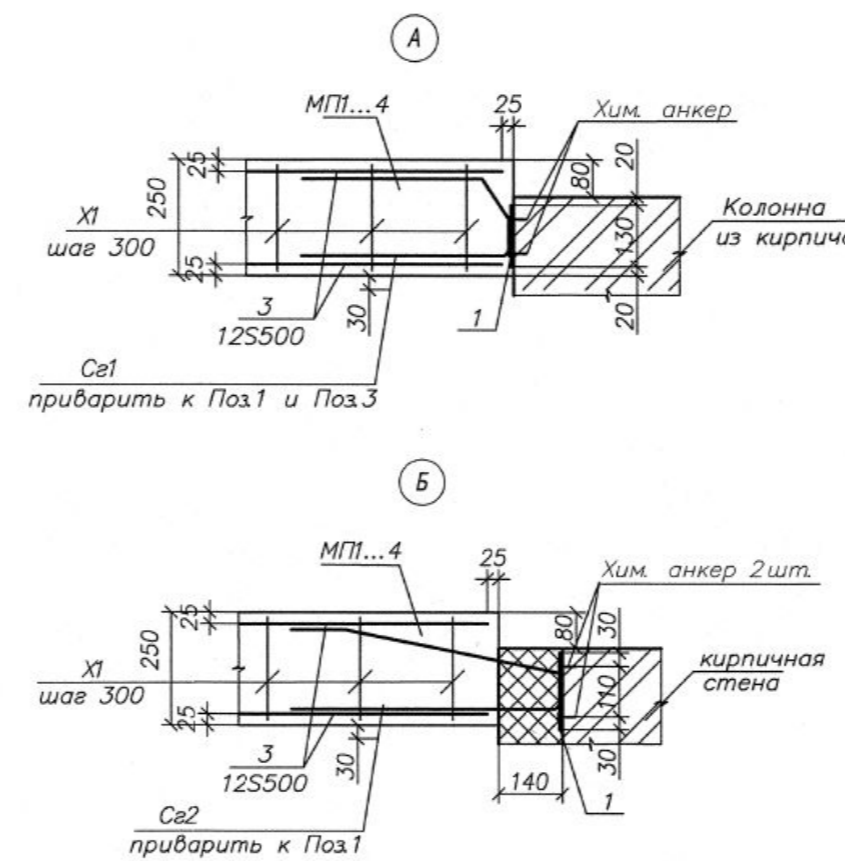
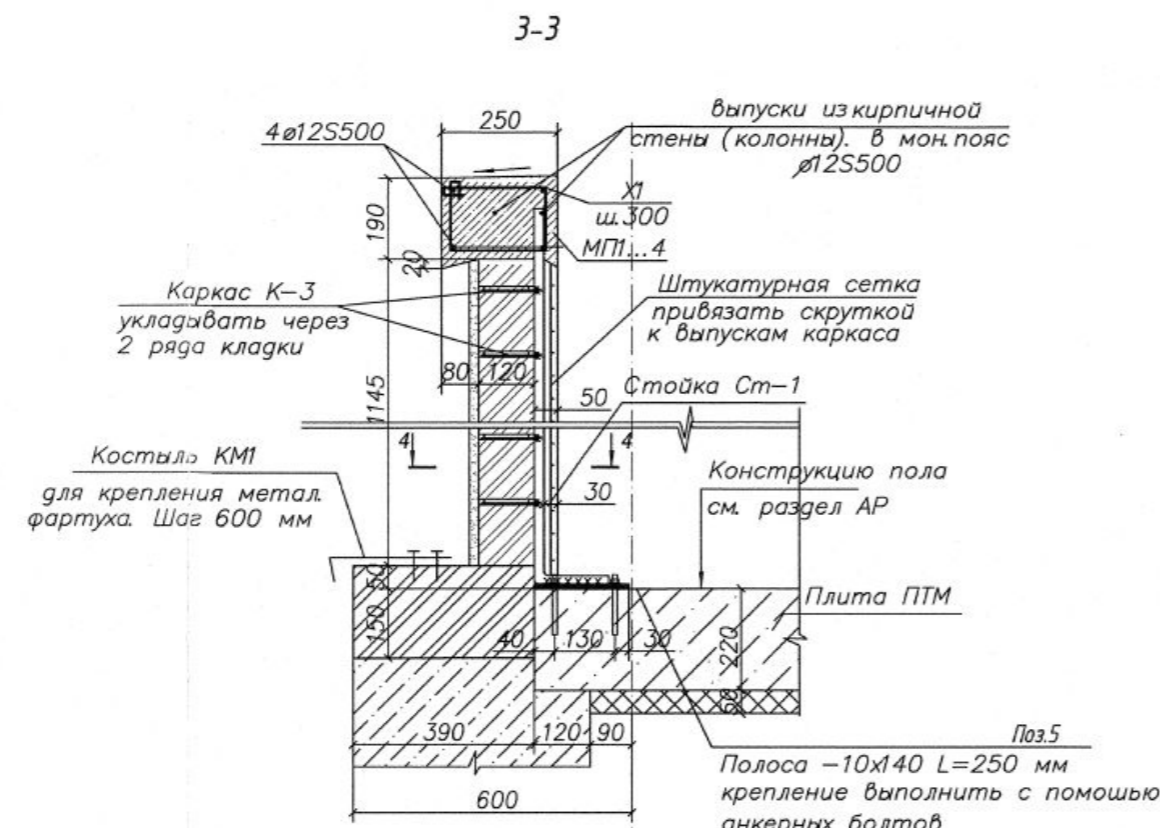
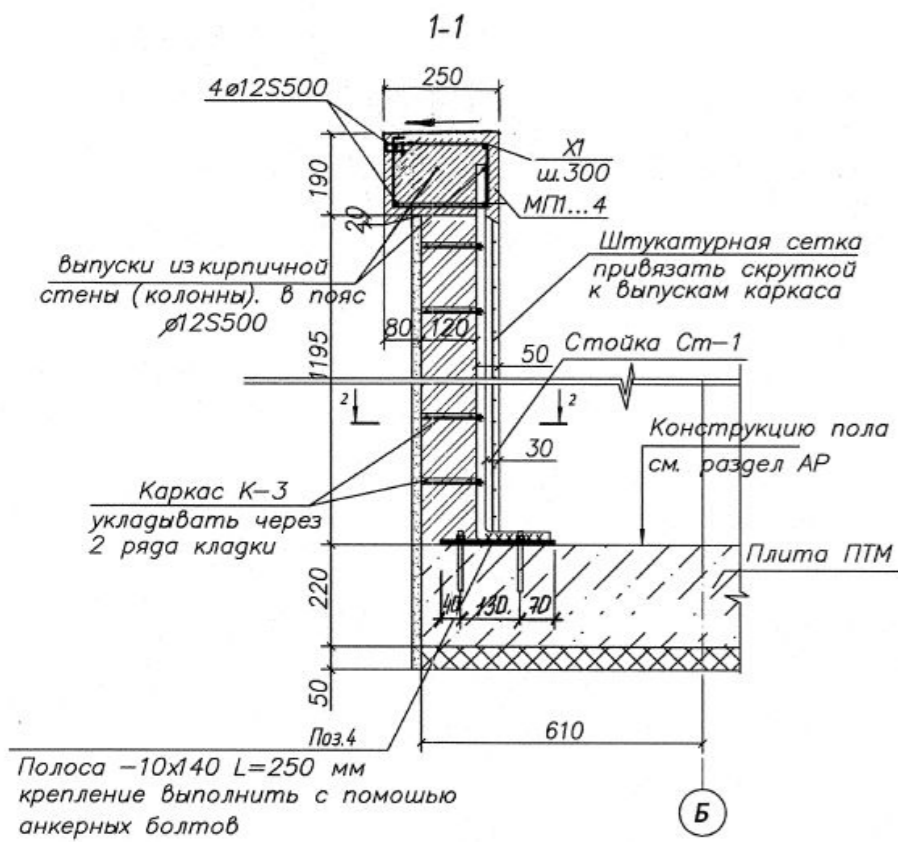
Схема расположения стоек Ст-1 на балконах в осях Г-Д/ 20

2, 3 и 4 этаж



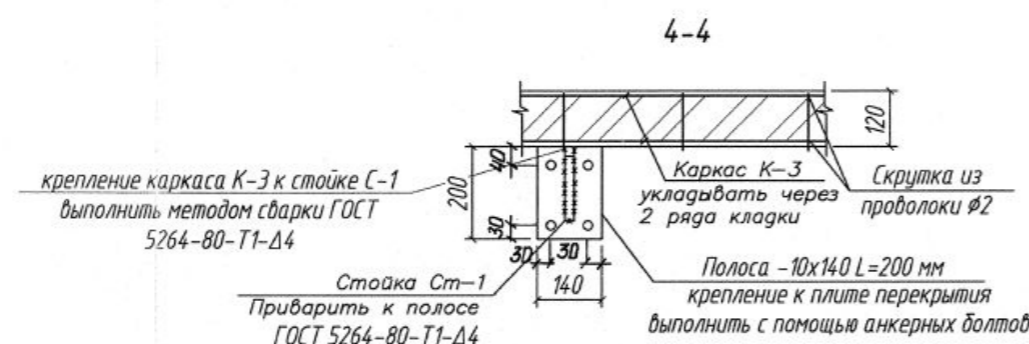
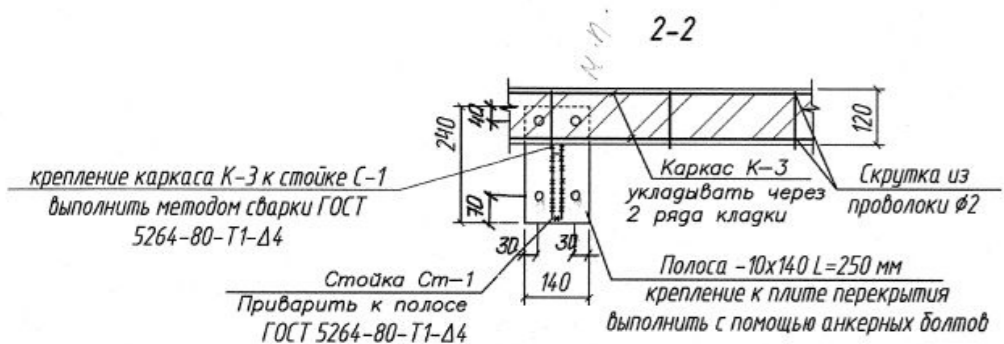
Отлив наружный 430мм - 29,2м.п. - 12,56м²
300мм - 76,82м.п. - 23,046м²
300мм - 76,82м.п. - 23,046м²

Установка костылей (+материал) - 64шт
Устройство стяжки под отлив
Герметизация полиуретановым герметиком

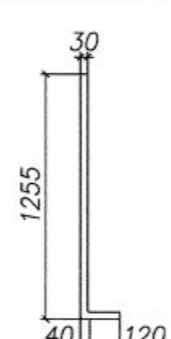


5-103-236-2011
Иста. "Высоту шва назначать по
указаний должна соответствовать 2
левой эмалью ПФ-115 ГОСТ 6465-76
СТ 25129-82 в соответствии с

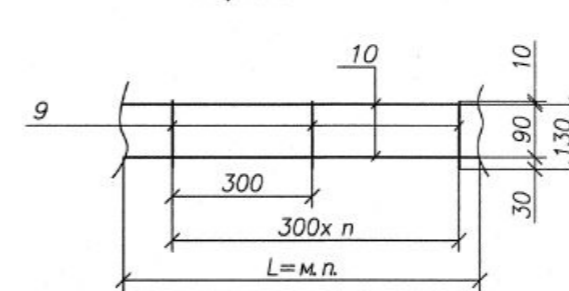
ОК-1 (2шт), ОК-2 (2шт), ОК-3 (2шт), ОК-4 (2шт), ОК-5 (3шт), ОК-6 (3шт),



Стойка Ст-1



Каркас К-3



				18.034.0.01-КЖ2		
				Строительство нового дополнительного корпуса на 100 мест в ГУ психоневрологического дома-интерната для престарелых и инвалидов №1 в деревне Астрицкий борозок Минского района Минской области		
Изм.	Кол.уч	Лист	№ок.	Подпись	Дата	Страница
		от		Кирей	08.19	Лист
Утвердил	Ермошина				08.19	Лист
Разработ.	Глюк				08.19	Лист
Н. контр.	Ермошина				08.19	Лист
				Крепление кирпичного ограждения на балконах в осях Б-В/2-3, Б-В/4-5, Г-Д/19-20		
				Мингорисполком УП "Минскпроект"		

1 этаж

Умывальник

Место расположения указателя
пожарного гидранта
(на высоте 2,5м от ур. земли)

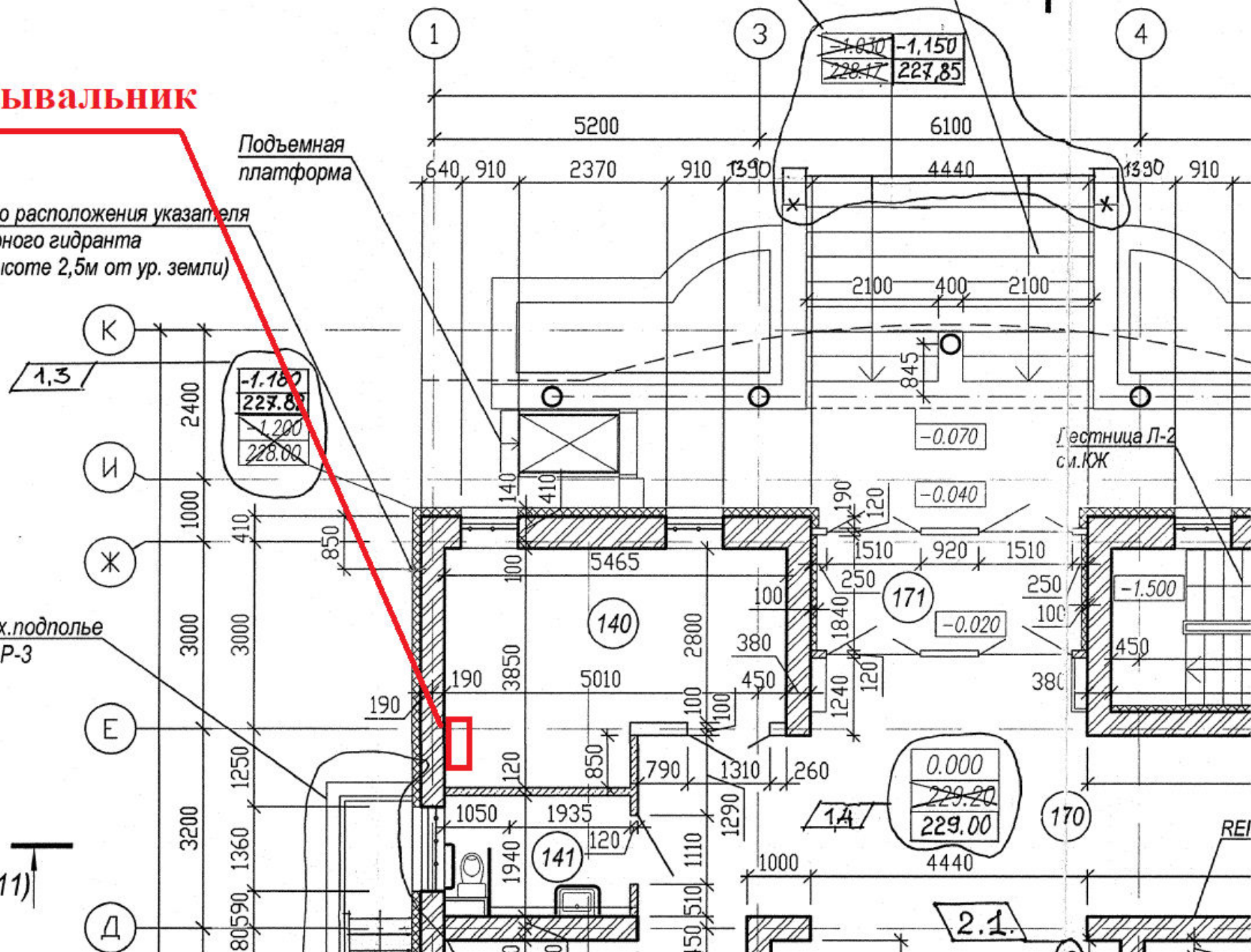
Подъемная
платформа

Крыльцо №2
см. АР-3

2(л.10)

Вход в тех.подполье
№ 2 см. АР-3

3(л.11)



Заказчик	<u>КУП "УКС Мингорисполкома"</u> <small>(наименование организации)</small>	УНП	<u>100115154</u>
Генподрядчик (Подрядчик)	<u>Общество с ограниченной ответственностью "Телекомсвязьстрой", Юр. адрес: 220104, г. Минск, ул. М.Лынькова д. 19/1, 2 этаж, офис 1; Почтовый адрес: 220005 г. Минск пр. Машерова-16</u> <small>(наименование организации)</small>	УНП	<u>191118728</u>
Субподрядчик	 <small>(наименование организации)</small>	УНП	
Объект	<u>30.07. СТРОИТЕЛЬСТВО НОВОГО ДОПОЛНИТЕЛЬНОГО КОРПУСА НА 100 МЕСТ В ГУ "ПСИХОНЕВРОЛОГИЧЕСКИЙ ДОМ-ИНТЕРНАТ ДЛЯ ПРЕСТАРЕЛЫХ И ИНВАЛИДОВ N1" В ДЕРЕВНЕ ОСТРОШИЦКИЙ ГОРОДОК МИНСКОГО РАЙОНА МИНСКОЙ ОБЛАСТИ</u> <small>(наименование, адрес)</small>		
Часть объекта	<u>УСТРОЙСТВО БЕТОННОГО ПОЛА ПОДВАЛА</u> <small>(наименование)</small>		
Договор подряда (субподряда)	<u>от 29.02.2024 № 13/01/24</u> <small>(дата, номер)</small>		
Дополнительное соглашение	<u>от №</u> <small>(дата, номер)</small>		
Источник финансирования	<u>бюджет г. Минска</u>		

**А К Т
СДАЧИ - ПРИЕМКИ ВЫПОЛНЕННЫХ СТРОИТЕЛЬНЫХ И ИНЫХ СПЕЦИАЛЬНЫХ МОНТАЖНЫХ РАБОТ № 1ДОП
за ЯНВАРЬ месяц 2025 года**

Смета составлена в ценах на 1 МАРТА 2023 г. Цены с НДС Регион строительства Минская область Тарифная ставка 9.8 руб.
(дата разработки) (вид цены) (название региона строительства) 4 разряда

Номер пп	по смете	Обоснование	Наименование видов работ и материальных ресурсов	Ед.изм. Кол-во	Трудо-затраты, чел-час.	Стоимость. Ед.изм / Всего, руб.					
						Зарплата рабочих	Эксплуатация машин Всего	в т.ч. зарплата	Материальные ресурсы	Транспорт	Общая стоимость
1	2	3	4	5	6	7	8	9	10	11	12

Смета: 14. 1. ЛОКАЛЬНАЯ СМЕТА

Ж2-60-40 УСТРОЙСТВО БЕТОННОГО ПОЛА ПОДВАЛА

1.	1.	E1-164-4 <small>(78.64 / 70.75)</small>	РАЗРАБОТКА ГРУНТА ВРУЧНУЮ В ТРАНШЕЯХ ГЛУБИНОЙ ДО 2 М БЕЗ КРЕПЛЕНИЙ С ОТКОСАМИ, ГРУНТ 4 ГРУППЫ <small>Разряд 4.6 МК 1.0611 Ставка 4р 9.8</small>	<u>100 М3</u> <u>ГРУНТА</u> 0.4887	<u>413.99</u> 202.32	<u>4304.99</u> 2103.85					<u>4 304.99</u> 2103.85
2.	2.	E12-15-306 <small>(78.64 / 70.75)</small>	УСТРОЙСТВО ПАРОИЗОЛЯЦИИ ПРОКЛАДочНОЙ в ОДИН СЛОЙ ИЗ ПОЛИЭТИЛЕНОВОЙ ПЛЕНКИ <small>Разряд 3.9 МК 0.9859 Ставка 4р 9.8</small>	<u>100 М2</u> <u>ИЗОЛИРУЕМ</u> <u>ОЙ</u> <u>ПОВЕРХНОС</u> <u>ТИ</u> 4.887	<u>7.84</u> 38.31	<u>75.75</u> 370.19	<u>19.49</u> 95.25	<u>9.04</u> 44.18	<u>144.05</u> 703.97	<u>26.74</u> 130.68	<u>266.03</u> 1300.09
3.	3.	E11-15-1 <small>(78.64 / 70.75)</small>	УСТРОЙСТВО ПОКРЫТИЙ БЕТОННЫХ ТОЛЩИНОЙ 30 ММ <small>Разряд 3 МК 0.8599 Ставка 4р 9.8</small>	<u>100 М2</u> <u>ПОКРЫТИЯ</u> 4.887	<u>40.43</u> 197.58	<u>340.7</u> 1665.00	<u>22.21</u> 108.54	<u>10.54</u> 51.51	<u>18.04</u> 88.16	<u>1.26</u> 6.16	<u>382.21</u> 1867.86
4.	4.	4/1-4-10-20-40/1200	БЕТОНЫ ТЯЖЕЛЫЕ С КРУПНОСТЬЮ ЗАПОЛНИТЕЛЯ 20-40 ММ, КЛАССА С8/10 (В10)	<u>М3</u> 14.95					<u>109.78</u> 1641.21	<u>17.67</u> 264.17	<u>127.45</u> 1905.38
5.	5.	E11-15-2 <small>(78.64 / 70.75)</small>	УСТРОЙСТВО ПОКРЫТИЙ БЕТОННЫХ: НА КАЖДЫЕ 5 ММ ИЗМЕНЕНИЯ ТОЛЩИНЫ <small>Разряд 3 МК 0.8599 Ставка 4р 9.8</small>	<u>100 М2</u> <u>ПОКРЫТИЯ</u> 68.418	<u>1.19</u> 81.42	<u>10.03</u> 686.23	<u>1.35</u> 92.36	<u>0.76</u> 52.00			<u>11.38</u> 778.59
6.	6.	4/1-4-10-20-40/1200	БЕТОНЫ ТЯЖЕЛЫЕ С КРУПНОСТЬЮ ЗАПОЛНИТЕЛЯ 20-40 ММ, КЛАССА С8/10 (В10)	<u>М3</u> 34.89					<u>109.78</u> 3830.22	<u>17.67</u> 616.51	<u>127.45</u> 4446.73
7.	7.	ЕТМ11021 0	БЕТОНОНАСОС 36М	<u>РУБ</u> 1			<u>2 834.00</u> 2834.00				<u>2 834.00</u> 2834.00

ИТОГО прямые затраты по разделу					519.63	4825.27	3130.15	147.69	6263.56	1017.52	15236.50
ОХР и ОПР											3910.73
Плановая прибыль											3518.37
ИТОГО по разделу с ОХР ОПР и Плановой прибылью											22665.60
ИТОГО прямые затраты по смете					519.63	4825.27	3130.15	147.69	6263.56	1017.52	15236.50
ОХР и ОПР											3910.73
Плановая прибыль											3518.37
ИТОГО по смете с ОХР ОПР и Плановой прибылью											22665.60

1.	ИТОГО прямые затраты по акту в том числе:	519.63	4825.27	3130.15	147.69	6263.56	1017.52	15236.50
1.1.	Материалы заказчика	x	x	x	x	0.00	x	x
1.2.	Материалы подрядчика	x	x	x	x	6263.56	x	x
2.	Общехозяйственные и общепроизводственные расходы						1	3 910.73
3.	Плановая прибыль						1	3 518.37
4.	Временные (титульные) здания и сооружения							

.	Возврат стоимости материалов от стоимости временных (титульных) зданий и сооружений (-)	15	
5.	Зимние удорожания	3.05877	152.11
6.	Прочие затраты, в том числе:		2 499.36
.	Средства по уплате обязательных страховых взносов	34	1 690.81
.	Средства, связанные с подвижным и разъездным характером работ, с перевозкой рабочих-строителей автомобильным транспортом и командированием рабочих-строителей подрядчика		
.	Разъездной характер работ		808.55
.	Перевозка рабочих		
.	Командировочные расходы		
.	Другие прочие, всего		
.	- в т.ч. Средства, связанные с приемом, использованием, обезвреживанием, захоронением, хранением отходов		
.	- Средства, связанные с уплатой экологического налога		
.	Отчисления в фонд развития строительной отрасли		
7.	ИТОГО строительных и иных специальных монтажных работ		25 317.07
.	в том числе стоимость подрядных работ		25 317.07
.	Конкурсный коэффициент подрядчика (к стоимости подрядных работ)	1	
.	Сумма изменения стоимости работ с учетом конкурсного коэффициента подрядчика		
.	ИТОГО с учетом конкурсного коэффициента подрядчика		25 317.07
8.	Налоги и отчисления, уплачиваемые подрядчиком и относимые на расходы по текущей деятельности, всего		
.	в том числе:		
9.	Итого с учетом налогов и отчислений, относимых на расходы по текущей деятельности		25 317.07
11.	Коэффициент, учитывающий применение прогнозных индексов цен в строительстве (не заполняется при расчетах в ценах отчетного периода выполнения работ)		1.1922444
12.	Итого с учетом коэффициента, учитывающего применение прогнозных индексов цен в строительстве (не заполняется при расчетах в ценах отчетного периода выполнения работ)		30 184.13
13.	Отклонение в стоимости материалов по отношению к учтенной в прямых затратах (не заполняется при расчетах в ценах отчетного периода выполнения работ)		
14.	Итого объем работ для статистической отчетности подрядной организации		30 184.13
.	Материалы заказчика (Мат+Трансп+ЗСР) (-)		
16.	Итого объем работ для налогообложения		30 184.13
.	СПРАВОЧНО: Отчисления в фонды развития строительной отрасли в соотв. с Указом Президента РФ от 06.07.2021 № 259		
17.	Сумма налога при упрощенной системе налогообложения по ставке _____ %		
18.	Сумма НДС по ставке _____ %		
.	ВСЕГО выполнено работ		30 184.13
20.	Сумма прописью <i>Тридцать тысяч сто восемьдесят четыре руб. 13 коп.</i>		

Качество работ соответствует требованиям технических нормативных правовых актов

РАСЧЕТ СМЕТНОЙ СТОИМОСТИ МАТЕРИАЛОВ

№ пп	Код	Наименование материала	Единица измерения	Количество	Цена материала с НДС	Стоимость материала с НДС	% трансп. и зср	Стоимость трансп. и зср с НДС
Материалы подрядчика								
1/ Материалы для строительных работ								
1/10-130-5 Мастики								
1.	1/10-130-5/45	МАСТИКА БИТУМНАЯ КРОВЕЛЬНАЯ ГОРЯЧАЯ	Т	0.24435	1 272.00	310.81	179.86	43.93
1/10-135-10-5 Топливо жидкое								
2.	1/10-135-10-5/32	ТОПЛИВО ДИЗЕЛЬНОЕ ИЗ МАЛОСЕРНИСТЫХ НЕФТЕЙ	Т	0.029322	2 775.17	81.37	392.41	11.48
1/10-160-10 Пленки разные								
3.	1/10-160-10/190	ПЛЕНКА ВТОРИЧНАЯ	М2	537.57	0.58	311.79	0.14	75.26
1/10-160-20 Ткани разные, кроме стеклянных и асбестовых								
4.	1/10-160-20/35	ТКАНЬ МЕШОЧНАЯ	10 м.2	1.9548	22.18	43.35	14.14%	6.16
1/10-280-20 Материалы разного назначения								
5.	1/10-280-20/40	ВОДА	м.3	17.1045	2.62	44.81	%	
4/ Железобетонные и бетонные изделия и конструкции (в т.ч. типовые), керамические изделия, нерудные материалы, бетоны и растворы								
4/1-4-10-20-40 Бетоны тяжелые с крупностью заполнителя 20-40 мм								
6.	4/1-4-10-20-40/1200	БЕТОНЫ ТЯЖЕЛЫЕ С КРУПНОСТЬЮ ЗАПОЛНИТЕЛЯ 20-40 ММ, КЛАССА С8/10 (В10)	М3	49.84	109.78	5471.43	16.1%	880.68
ИТОГО Материалы подрядчика :						6263.56		1017.51
ВСЕГО :						6263.56		1017.51

РАСЧЕТ СМЕТНОЙ СТОИМОСТИ ЭКСПЛУАТАЦИИ МАШИН И МЕХАНИЗМОВ

№ пп	Код	Наименование машин и механизмов	Единица измерения	Количество	Цена маш-часа с НДС	Стоимость механизма с НДС	Цена зарплаты машиниста	Стоимость зарплаты машиниста
Механизмы подрядчика								
1.	M020130	КРАНЫ БАШЕННЫЕ ПРИ РАБОТЕ НА ДРУГИХ ВИДАХ СТРОИТЕЛЬСТВА, 10 Т	МАШ.Ч	0.63531	36.00	22.87	11.86	7.53
2.	M110907	ВИБРАТОРЫ	МАШ.-Ч	20.37879	0.83	16.91		
3.	M121003	КОТЛЫ БИТУМНЫЕ ПЕРЕДВИЖНЫЕ 400 Л	МАШ.Ч	1.9548	3.64	7.13		
4.	M331617	СРЕДСТВА МАЛОЙ МЕХАНИЗАЦИИ	МАШ.Ч	16.6158	15.00	249.24	8.43	140.16
ИТОГО Механизмы подрядчика :						296.15		147.69
ВСЕГО :						296.15		147.69

РАСЧЕТ СТОИМОСТИ ВЫПОЛНЕННЫХ РАБОТ

№ пп	Наименование затрат	Стоимость выполненных работ и затрат, руб.	
		в ценах составления сметы на 1 МАРТА 2023	в ценах месяца выполнения работ ЯНВАРЬ 2025

Коэффициент, учитывающий применение прогнозного индекса цен в строительстве, для периода 1 МАРТА 2023 – ЯНВАРЬ 2025 составляет **1.1922444**

	Трудозатраты рабочих, чел-час		519,63	519,63
	Трудозатраты машинистов, чел-час		17,25	17,25
	ВСЕГО трудозатрат, чел-час		536,88	536,88
	Заработная плата	1	4 825,27	5 752,90
	Эксплуатация машин и механизмов всего	1	3 130,15	3 731,90
	в т.ч. заработная плата машинистов	1	147,69	176,09
	Материалы		6 263,56	7 467,69
	в т.ч. материалы подрядчика		6 263,56	7 467,69
	материалы заказчика			
	Транспортные и заготовительно-складские расходы	1	1 017,52	1 213,13
	в т.ч. транспорт и зср материалов подрядчика		1 017,52	1 213,13
	транспорт и зср материалов заказчика			
	перевозка грузов (С310 и С311)			
	перевозка мусора (С310 и С311)			
	ИТОГО прямых затрат		15 236,50	18 165,62
2	Общехозяйственные и общепроизводственные расходы	1	3 910,73	4 662,55
3	Плановая прибыль	1	3 518,37	4 194,76
4	Временные (титульные) здания и сооружения			
	Возврат стоимости материалов от стоимости временных (титульных) зданий и сооружений (-)	15		
5	Зимние удорожания	3,05877	152,11	181,36
	- в т.ч. зарплата в зимнем удорожании		41,68	49,70
	ИТОГО строительных и иных специальных монтажных работ		22 817,71	27 204,29
6	Прочие затраты, в том числе:		2 499,36	2 979,85
	Средства по уплате обязательных страховых взносов	34	1 690,81	2 015,86
	Средства, связанные с подвижным и разъездным характером работ, с перевозкой рабочих-строителей автомобильным транспортом и командированием рабочих-строителей подрядчика			
	Разъездной характер работ		808,55	963,99
	Перевозка рабочих			
	Командировочные расходы			
	Отчисления в фонд развития строительной отрасли			
7	ИТОГО строительных и иных специальных монтажных работ		25 317,07	30 184,14
	в том числе стоимость подрядных работ		25 317,07	30 184,14
	Конкурсный коэффициент подрядчика (к стоимости подрядных работ)	1		
	Сумма изменения стоимости работ с учетом конкурсного коэффициента подрядчика			
	ИТОГО с учетом конкурсного коэффициента подрядчика		25 317,07	30 184,14
8	Налоги и отчисления, уплачиваемые подрядчиком и относимые на расходы по текущей деятельности, всего			
	в том числе:			
	Земельный налог (частично учтен нормами ОХР ОИР в соотв. с п.4.5 Приложения В к МР)			
9	Итого с учетом налогов и отчислений, относимых на расходы по текущей деятельности		25 317,07	30 184,14
11	Коэффициент, учитывающий применение прогнозных индексов цен в строительстве (не заполняется при расчетах в ценах отчетного периода выполнения работ)			1,1922444
12	Итого с учетом коэффициента, учитывающего применение прогнозных индексов цен в строительстве (не заполняется при расчетах в ценах отчетного периода выполнения работ)			30 184,13
14	Итого объем работ для статистической отчетности подрядной организации		25 317,07	30 184,13
	Материалы заказчика (Мат+Трансп+ЗСР) (-)			
16	Итого объем работ для налогообложения		25 317,07	30 184,13
17	Сумма налога при упрощенной системе налогообложения по ставке %			
18	Сумма НДС по ставке %			
	ВСЕГО выполнено работ		25 317,07	30 184,13
20	Сумма прописью <i>Тридцать тысяч сто восемьдесят четыре руб. 13 коп.</i>			

Качество работ соответствует требованиям технических нормативных правовых актов

Сдал

Принял

Генподрядчик
(Подрядчик)
(Субподрядчик)

Заказчик
(Генподрядчик)

(должность) (подпись) (инициалы, фамилия)

(должность) (подпись) (инициалы, фамилия)

Дата подписания « ____ » _____ 20 ____ г.

Документы для рассмотрения
получены Заказчиком (Генподрядчиком)

« ____ » _____ 20 ____ г.

(должность) (подпись) (инициалы, фамилия)

Дата подписания « ____ » _____ 20 ____ г.

Документы от Заказчика (Генподрядчика)
получены Подрядчиком (Субподрядчиком)

« ____ » _____ 20 ____ г.

(должность) (подпись) (инициалы, фамилия)

Заказчик	<u>КУП "УКС Мингорисполкома"</u> <small>(наименование организации)</small>	УНП	<u>100115154</u>
Генподрядчик (Подрядчик)	<u>Общество с ограниченной ответственностью "Телекомсвязьстрой", Юр. адрес: 220104, г. Минск, ул. М.Лынькова д. 19/1, 2 этаж, офис 1; Почтовый адрес: 220005 г. Минск пр. Машерова-16</u> <small>(наименование организации)</small>	УНП	<u>191118728</u>
Субподрядчик	 <small>(наименование организации)</small>	УНП	
Объект	<u>30.07. СТРОИТЕЛЬСТВО НОВОГО ДОПОЛНИТЕЛЬНОГО КОРПУСА НА 100 МЕСТ В ГУ "ПСИХОНЕВРОЛОГИЧЕСКИЙ ДОМ-ИНТЕРНАТ ДЛЯ ПРЕСТАРЕЛЫХ И ИНВАЛИДОВ N1" В ДЕРЕВНЕ ОСТРОЩИЦКИЙ ГОРОДОК МИНСКОГО РАЙОНА МИНСКОЙ ОБЛАСТИ</u> <small>(наименование, адрес)</small>		
Часть объекта	<u>Установка окон на лоджиях</u> <small>(наименование)</small>		
Договор подряда (субподряда)	<u>от 29.02.2024 № 13/01/24</u> <small>(дата, номер)</small>		
Дополнительное соглашение	<u>от №</u> <small>(дата, номер)</small>		
Источник финансирования	<u>бюджет г. Минска</u>		

А К Т

СДАЧИ - ПРИЕМКИ ВЫПОЛНЕННЫХ СТРОИТЕЛЬНЫХ И ИНЫХ СПЕЦИАЛЬНЫХ МОНТАЖНЫХ РАБОТ № 2ДОП за ЯНВАРЬ месяц 2025 года

Смета составлена в ценах на 1 МАРТА 2023 г. Цены с НДС Регион строительства Минская область Тарифная ставка 9.8 руб.
(дата разработки) (вид цены) (название региона строительства) 4 разряда

Номер		Обоснование	Наименование видов работ и материальных ресурсов	Ед.изм. Кол-во	Трудо-затраты, чел-час.	Стоимость. Ед.изм / Всего, руб.					
пп	по смете					Зарплата рабочих	Эксплуатация машин		Материальные ресурсы	Транспорт	Общая стоимость
1	2	3	4	5	6	7	8	9			

Смета: 14. 1. **ЛОКАЛЬНАЯ СМЕТА**

Ж2-50-30-020 ОКНА

1.	8.	E10-100-2 <small>(78.64 / 70.75)</small>	УСТАНОВКА ОКОН ИЗ ПВХ СО СТЕКЛОПАКЕТАМИ В ПРОЕМЫ КИРПИЧНЫХ СТЕН ПРИ ПЛОЩАДИ ИЗДЕЛИЯ ДО 2 М2 <small>Разряд 4 МК 1 Ставка 4р 9.8</small>	<u>100 М2</u> 0.08208	<u>118.82</u> 9.75	<u>1164.44</u> 95.58	<u>6.15</u> 0.50	<u>66.52</u> 5.46	<u>9.41</u> 0.77	<u>1 246.52</u> 102.31
2.	9.	2/40-10-10-25/801	БЛОК ОКОННЫЙ ПВХ 1440X1440	<u>шт</u> 2				<u>458.38</u> 916.76	<u>64.81</u> 129.62	<u>523.19</u> 1046.38
3.	10.	2/40-10-10-25/804	БЛОК ОКОННЫЙ ПВХ 1410X1440	<u>шт</u> 2				<u>458.38</u> 916.76	<u>64.81</u> 129.62	<u>523.19</u> 1046.38
4.	11.	1/10-250-20-45/60	АНКЕРНАЯ ПЛАСТИНА ДЛЯ КРЕПЛЕНИЯ ОКОННЫХ БЛОКОВ, ДЛИНОЙ 190 ММ	<u>1000 шт.</u> 0.011				<u>600.00</u> 6.60	<u>84.84</u> 0.93	<u>684.84</u> 7.53
5.	12.	1/10-240-30-22/9Д	ДЮБЕЛИ РАСПОРНЫЕ ПОЛИЭТИЛЕНОВЫЕ 10 X 152 ММ	<u>1000 шт.</u> 0.044				<u>33.60</u> 1.48	<u>4.75</u> 0.21	<u>38.35</u> 1.69
6.	13.	E10-100-3 <small>(78.64 / 70.75)</small>	УСТАНОВКА ОКОН ИЗ ПВХ СО СТЕКЛОПАКЕТАМИ В ПРОЕМЫ КИРПИЧНЫХ СТЕН ПРИ ПЛОЩАДИ ИЗДЕЛИЯ ДО 3 М2 <small>Разряд 4 МК 1 Ставка 4р 9.8</small>	<u>100 М2</u> 0.0846	<u>109.52</u> 9.27	<u>1073.3</u> 90.80	<u>4.92</u> 0.42	<u>59.53</u> 5.04	<u>8.42</u> 0.71	<u>1 146.17</u> 96.97
7.	14.	2/40-10-10-25/806	БЛОК ОКОННЫЙ ПВХ 1960X1440	<u>шт</u> 3				<u>636.73</u> 1910.19	<u>90.03</u> 270.09	<u>726.76</u> 2180.28
8.	15.	1/10-250-20-45/60	АНКЕРНАЯ ПЛАСТИНА ДЛЯ КРЕПЛЕНИЯ ОКОННЫХ БЛОКОВ, ДЛИНОЙ 190 ММ	<u>1000 шт.</u> 0.011				<u>600.00</u> 6.60	<u>84.84</u> 0.93	<u>684.84</u> 7.53
9.	16.	1/10-240-30-22/9Д	ДЮБЕЛИ РАСПОРНЫЕ ПОЛИЭТИЛЕНОВЫЕ 10 X 152 ММ	<u>1000 шт.</u> 0.03				<u>33.60</u> 1.01	<u>4.75</u> 0.14	<u>38.35</u> 1.15
10.	17.	E10-100-4 <small>(78.64 / 70.75)</small>	УСТАНОВКА ОКОН ИЗ ПВХ СО СТЕКЛОПАКЕТАМИ В ПРОЕМЫ КИРПИЧНЫХ СТЕН ПРИ ПЛОЩАДИ ИЗДЕЛИЯ СВЫШЕ 3 М2 <small>Разряд 4 МК 1 Ставка 4р 9.8</small>	<u>100 М2</u> 0.2594	<u>103.52</u> 26.85	<u>1014.5</u> 263.16	<u>4.31</u> 1.12	<u>59.53</u> 15.44	<u>8.42</u> 2.18	<u>1 086.76</u> 281.90
11.	18.	2/40-10-10-25/802	БЛОК ОКОННЫЙ ПВХ 1920X1740	<u>шт</u> 2				<u>754.14</u> 1508.28	<u>106.64</u> 213.28	<u>860.78</u> 1721.56
12.	19.	2/40-10-10-25/803	БЛОК ОКОННЫЙ ПВХ 1920X1740	<u>шт</u> 2				<u>754.14</u> 1508.28	<u>106.64</u> 213.28	<u>860.78</u> 1721.56
13.	20.	2/40-10-10-25/805	БЛОК ОКОННЫЙ ПВХ 2410X1740	<u>шт</u> 3				<u>946.07</u> 2838.21	<u>133.77</u> 401.31	<u>1 079.84</u> 3239.52
14.	21.	1/10-250-	АНКЕРНАЯ ПЛАСТИНА ДЛЯ	<u>1000 шт.</u>				<u>600.00</u>	<u>84.84</u>	<u>684.84</u>

Номер		Обоснование	Наименование видов работ и материальных ресурсов	Ед.изм. Кол-во	Трудо- затраты, чел-час.	Стоимость: Ед.изм / Всего, руб.					
пп	по смете					Зарплата рабочих	Эксплуатация машин		Материальные ресурсы	Транспорт	Общая стоимость
							Всего	в т.ч. зарплата			
1	2	3	4	5	6	7	8	9	10	11	12
		20-45/60	КРЕПЛЕНИЯ ОКОННЫХ БЛОКОВ, ДЛИНОЙ 190 ММ	0.031					18.60	2.63	21.23
15.	22.	1/10-240- 30-22/9Д	ДЮБЕЛИ РАСПОРНЫЕ ПОЛИЭТИЛЕНОВЫЕ 10 X 152 ММ	<u>1000 шт.</u> 0.078					<u>33.60</u> 2.62	<u>4.75</u> 0.37	<u>38.35</u> 2.99
16.	23.	1/10-170- 10/165	СВЕРЛА С SDS PLUS ХВОСТОВИКОМ (НАКОНЕЧНИК ИЗ ТВЕРДОСПЛАВНОЙ СТАЛИ) (ПО БЕТОНУ), ДИАМЕТРОМ 10-12 ММ, ДЛИНОЙ 110-165 ММ	<u>ШТ.</u> 14					<u>9.95</u> 139.30	<u>1.41</u> 19.74	<u>11.36</u> 159.04
17.	24.	E10-103-1 <small>(78.64 / 70.75)</small>	ГЕРМЕТИЗАЦИЯ МЕСТ ПРИМЫКАНИЯ ОКОННЫХ И БАЛКОННЫХ БЛОКОВ ИЗ ПВХ К СТЕНАМ ТОЛЩИНОЙ ЗАЗОРА 0,03 М <small>Разряд 3.5 МК 0.9299 Ставка 4р 9.8</small>	<u>100 М</u> 0.975	<u>13.03</u> 12.70	<u>118.74</u> 115.77			<u>467.08</u> 455.40	<u>66.62</u> 64.95	<u>652.44</u> 636.12
18.	25.	E15-65-1 <small>(78.64 / 70.75)</small>	ШТУКАТУРКА ПЛОСКИХ ПОВЕРХНОСТЕЙ ОКОННЫХ И ДВЕРНЫХ ОТКОСОВ ПО БЕТОНУ И КАМНЮ <small>Разряд 3.6 МК 0.9439 Ставка 4р 9.8</small>	<u>100М2ОШТУ</u> <u>КАТУРИВАЕ</u> <u>МОЙПОВЕР</u> <u>ХНОС</u> 0.092	<u>204.06</u> 18.77	<u>1887.6</u> 173.66	<u>22.35</u> 2.06	<u>12.56</u> 1.16			<u>1 909.95</u> 175.72
19.	26.	4/1-4-20-20- 10-20/10	РАСТВОРЫ КЛАДОЧНЫЕ ТЯЖЕЛЫЕ ЦЕМЕНТНЫЕ, МАРКИ 100	<u>М3</u> 0.4					<u>114.26</u> 45.70	<u>18.38</u> 7.35	<u>132.64</u> 53.05
20.	27.	E9-520-1 <small>(57.16 / 67.42)</small>	УСТАНОВКА НАЩЕЛЬНИКОВ ИЗ ОКРАШЕННОГО ОЦИНКОВАННОГО ПРОФИЛЯ, С ДВУХРЯДНЫМ КРЕПЛЕНИЕМ ЗАКЛЕПКАМИ <small>Разряд 3.5 МК 0.9299 Ставка 4р 9.8</small>	<u>100 М</u> 1.2	<u>62.83</u> 75.40	<u>572.57</u> 687.08	<u>2 292.28</u> 2750.74	<u>405.43</u> 486.52	<u>149.62</u> 179.54	<u>21.14</u> 25.37	<u>3 035.61</u> 3642.73
21.	28.	2/20-105- 10/100	НАЩЕЛЬНИК (ПЛАНКА, НАЛИЧНИК) ИЗ СТАЛИ ОЦИНКОВАННОЙ	<u>М</u> 119					<u>9.15</u> 1088.85	<u>0.56</u> 66.64	<u>9.71</u> 1155.49
22.	29.	E10-224-1 <small>(78.64 / 70.75)</small>	УСТАНОВКА ОТЛИВОВ ИЗ ОЦИНКОВАННОЙ СТАЛИ <small>Разряд 3.5 МК 0.9299 Ставка 4р 9.8</small>	<u>100 М</u> 0.3203	<u>28.53</u> 9.14	<u>259.99</u> 83.27	<u>1.41</u> 0.45		<u>87.44</u> 28.01	<u>13.84</u> 4.43	<u>362.68</u> 116.16
23.	30.	1/10-260- 50-5/2	СТАЛЬ ТОНКОЛИСТОВАЯ ОЦИНКОВАННАЯ УГЛЕРОДИСТАЯ ТОЛЩИНОЙ 0,55 ММ	<u>Т</u> 0.1448					<u>3 799.01</u> 550.10	<u>230.60</u> 33.39	<u>4 029.61</u> 583.49
24.	31.	1/10-240- 60/999130К	КОСТЫЛЬ	<u>ШТ</u> 77					<u>2.56</u> 197.12	<u>0.36</u> 27.72	<u>2.92</u> 224.84

ИТОГО прямые затраты по разделу **161.88 1509.32 2755.29 487.68 12345.35 1615.66 18225.62**
ОХР и ОПР 1318.35
Плановая прибыль 1373.80
ИТОГО по разделу с ОХР ОПР и Плановой прибылью 20917.77

ИТОГО прямые затраты по смете **161.88 1509.32 2755.29 487.68 12345.35 1615.66 18225.62**
ОХР и ОПР 1318.35
Плановая прибыль 1373.80
ИТОГО по смете с ОХР ОПР и Плановой прибылью 20917.77

1.	ИТОГО прямые затраты по акту в том числе:	161.88	1509.32	2755.29	487.68	12345.35	1615.66	18225.62
1.1.	Материалы заказчика	x	x	x	x	0.00	x	x
1.2.	Материалы подрядчика	x	x	x	x	12345.35	x	x
2.	Общехозяйственные и общепроизводственные расходы						1	1 318.35
3.	Плановая прибыль						1	1 373.80
4.	Временные (титульные) здания и сооружения							
.	Возврат стоимости материалов от стоимости временных (титульных) зданий и сооружений (-)						15	
5.	Зимние удорожания					3.05877		61.08
6.	Прочие затраты, в том числе:							990.67
.	Средства по уплате обязательных страховых взносов						34	678.98
.	Средства, связанные с подвижным и разъездным характером работ, с перевозкой рабочих-строителей автомобильным транспортом и командированием рабочих-строителей подрядчика							
.	Разъездной характер работ							311.69
.	Перевозка рабочих							
.	Командировочные расходы							
.	Другие прочие, всего							

.	- в т.ч. Средства, связанные с приемом, использованием, обезвреживанием, захоронением, хранением отходов	
.	- Средства, связанные с уплатой экологического налога	
.	Отчисления в фонд развития строительной отрасли	
7.	ИТОГО строительных и иных специальных монтажных работ	21 969.52
.	в том числе стоимость подрядных работ	21 969.52
.	Конкурсный коэффициент подрядчика (к стоимости подрядных работ)	1
.	Сумма изменения стоимости работ с учетом конкурсного коэффициента подрядчика	
.	ИТОГО с учетом конкурсного коэффициента подрядчика	21 969.52
8.	Налоги и отчисления, уплачиваемые подрядчиком и относимые на расходы по текущей деятельности, всего	
.	в том числе:	
9.	Итого с учетом налогов и отчислений, относимых на расходы по текущей деятельности	21 969.52
11.	Коэффициент, учитывающий применение прогнозных индексов цен в строительстве (не заполняется при расчетах в ценах отчетного периода выполнения работ)	1.1922444
12.	Итого с учетом коэффициента, учитывающего применение прогнозных индексов цен в строительстве (не заполняется при расчетах в ценах отчетного периода выполнения работ)	26 193.04
13.	Отклонение в стоимости материалов по отношению к учтенной в прямых затратах (не заполняется при расчетах в ценах отчетного периода выполнения работ)	
14.	Итого объем работ для статистической отчетности подрядной организации	26 193.04
.	Материалы заказчика (Мат+Трансп+ЗСР) (-)	
16.	Итого объем работ для налогообложения	26 193.04
.	СПРАВОЧНО: Отчисления в фонды развития строительной отрасли в соотв. с Указом Президента РФ от 06.07.2021 № 259	
17.	Сумма налога при упрощенной системе налогообложения по ставке _____ %	
18.	Сумма НДС по ставке _____ %	
.	ВСЕГО выполнено работ	26 193.04
20.	Сумма прописью <i>Двадцать шесть тысяч сто девяносто три руб. 04 коп.</i>	

Качество работ соответствует требованиям технических нормативных правовых актов

РАСЧЕТ СМЕТНОЙ СТОИМОСТИ МАТЕРИАЛОВ

№ пп	Код	Наименование материала	Единица измерения	Количество	Цена материала с НДС	Стоимость материала с НДС	% трансп. и зср	Стоимость трансп. и зср с НДС
Материалы подрядчика								
1/ Материалы для строительных работ								
1/10-130-15 Герметики								
1.	1/10-130-15/107	ГЕРМЕТИК СИЛИКОНОВЫЙ 280 МЛ	шт.	36.6375	8.50	311.42	14.14%	43.97
1/10-135-30 Прочая химическая продукция								
2.	1/10-135-30/70	ПЕНА ПОЛИУРЕТАНОВАЯ МОНТАЖНАЯ ПРОИЗВОДСТВЕННАЯ В АЭРОЗОЛЬНОЙ УПАКОВКЕ	л	7.92675	21.32	169.00	14.14%	23.86
1/10-160-20 Ткани разные, кроме стеклянных и асбестовых								
3.	1/10-160-20/15	ВЕТОШЬ	кг	0.6	6.48	3.89	14.14%	0.55
1/10-170-10 Сверла спиральные, шнековые								
4.	1/10-170-10/5	СВЕРЛА СПИРАЛЬНЫЕ С ЦИЛИНДРИЧЕСКИМ ХВОСТОВИКОМ, ДЛИННАЯ СЕРИЯ (ПО МЕТАЛЛУ), ДИАМЕТРОМ 3,1-3,7 ММ	шт.	6.36	1.46	9.29	14.14%	1.33
5.	1/10-170-10/165	СВЕРЛА С SDS PLUS ХВОСТОВИКОМ (НАКОНЕЧНИК ИЗ ТВЕРДОСПЛАВНОЙ СТАЛИ) (ПО БЕТОНУ), ДИАМЕТРОМ 10-12 ММ, ДЛИНОЙ 110-165 ММ	шт.	14	9.95	139.30	1.41	19.74
1/10-235-20 Ленты, жгуты, шнуры уплотнительные, гидро(паро)изоляционные, герметизирующие								
6.	1/10-235-20/100	ЛЕНТА ПАРПРОНИЦАЕМАЯ САМОРАСШИРЯЮЩАЯСЯ УПЛОТНИТЕЛЬНАЯ (ПСУЛ) ШИРИНОЙ 12 ММ С МАКСИМАЛЬНЫМ РАСШИРЕНИЕМ ЛЕНТЫ 30 ММ	м	102.375	0.55	56.31	14.14%	8.19
7.	1/10-235-20/190	ЛЕНТА САМОКЛЕЯЩАЯСЯ ГИДРО-ПАРОИЗОЛЯЦИОННАЯ ТЕПЛОТРАЖАЮЩАЯ БУТИЛКАУЧУКОВАЯ, МАРКИ ЛИПЛЕНТ-МП, ШИРИНОЙ 100 ММ, ТОЛЩИНОЙ 1,5 ММ	м	102.375	0.75	76.78	14.14%	11.26
1/10-240-25-41 Гвозди строительные оцинкованные								
8.	1/10-240-25-41/15	ГВОЗДИ СТРОИТЕЛЬНЫЕ ОЦИНКОВАННЫЕ	кг	0.03203	3.17	0.10	14.14%	0.02
1/10-240-30-22 Дюбели распорные								
9.	1/10-240-30-22/9Д	ДЮБЕЛИ РАСПОРНЫЕ ПОЛИЭТИЛЕНОВЫЕ 10 X 152 ММ	1000 шт.	0.152	33.60	5.11	14.14%	0.72
1/10-240-30-35 Дюбели пластмассовые								
10.	1/10-240-30-35/20	ДЮБЕЛЬ ПОЛИПРОПИЛЕНОВЫЙ 10 X 50, 10 X 80	1000 шт.	0.104557	197.00	20.59	14.14%	2.92

№ пп	Код	Наименование материала	Единица измерения	Количество	Цена материала с НДС	Стоимость материала с НДС	% трансп. и зср	Стоимость трансп. и зср с НДС
1/10-240-30-50 Дюбели с шурупами								
11.	1/10-240-30-50/50	ДЮБЕЛЬ С ШУРУПОМ ДЛЯ БЫСТРОГО МОНТАЖА 8 X 60 ММ	100 шт.	0.76872	4.88	3.75	14.14%	0.53
1/10-240-35 Заклепки, кнопки								
12.	1/10-240-35/11	ЗАКЛЕПКИ С ПОЛУКРУГЛОЙ ГОЛОВКОЙ 4 X 10 ММ	т	0.001584	5 220.00	8.27	14.14%	1.16
1/10-240-55-10 Шурупы с полукруглой головкой								
13.	1/10-240-55-10/30	ШУРУПЫ С ПОЛУКРУГЛОЙ ГОЛОВКОЙ 3,5 X 35 ММ	т	0.000123	4 812.00	0.59	14.14%	0.09
14.	1/10-240-55-10/45	ШУРУПЫ С ПОЛУКРУГЛОЙ ГОЛОВКОЙ 5 X 70 ММ	т	0.000971	4 890.00	4.75	14.14%	0.67
1/10-240-60 Прочие метизные и крепежные изделия								
15.	1/10-240-60/999130К	КОСТЫЛЬ	ШТ	77	2.56	197.12	14.14%	27.72
1/10-250-20-45 Приборы оконные								
16.	1/10-250-20-45/60	АНКЕРНАЯ ПЛАСТИНА ДЛЯ КРЕПЛЕНИЯ ОКОННЫХ БЛОКОВ, ДЛИНОЙ 190 ММ	1000 шт.	0.053	600.00	31.80	14.14%	4.49
1/10-260-50-5 Сталь тонколистовая оцинкованная углеродистая								
17.	1/10-260-50-5/2	СТАЛЬ ТОНКОЛИСТОВАЯ ОЦИНКОВАННАЯ УГЛЕРОДИСТАЯ ТОЛЩИНОЙ 0,55 ММ	т	0.1448	3 799.01	550.10	6.07%	33.39
2/ Строительные изделия и конструкции								
2/20-105-10 Нашельники из стали оцинкованной с односторонним полимерным покрытием, белый								
18.	2/20-105-10/100	НАШЕЛЬНИК (ПЛАНКА, НАЛИЧНИК) ИЗ СТАЛИ ОЦИНКОВАННОЙ	м	119	9.15	1088.85	6.07%	66.64
2/40-10-10-25 Блоки оконные из поливинилхлоридного профиля с поворотно-откидным устройством, с глухой створкой, с двухкамерным стеклопакетом								
19.	2/40-10-10-25/801	БЛОК ОКОННЫЙ ПВХ 1440X1440	шт	2	458.38	916.76	14.14%	129.62
20.	2/40-10-10-25/802	БЛОК ОКОННЫЙ ПВХ 1920X1740	шт	2	754.14	1508.28	14.14%	213.28
21.	2/40-10-10-25/803	БЛОК ОКОННЫЙ ПВХ 1920X1740	шт	2	754.14	1508.28	14.14%	213.28
22.	2/40-10-10-25/804	БЛОК ОКОННЫЙ ПВХ 1410X1440	шт	2	458.38	916.76	14.14%	129.62
23.	2/40-10-10-25/805	БЛОК ОКОННЫЙ ПВХ 2410X1740	шт	3	946.07	2838.21	14.14%	401.31
24.	2/40-10-10-25/806	БЛОК ОКОННЫЙ ПВХ 1960X1440	шт	3	636.73	1910.19	14.14%	270.09
4/ Железобетонные и бетонные изделия и конструкции (в т.ч. типовые), керамические изделия, нерудные материалы, бетоны и растворы								
4/1-4-20-20-10-20 Растворы кладочные тяжелые цементные марки от 100 до 250								
25.	4/1-4-20-20-10-20/10	РАСТВОРЫ КЛАДОЧНЫЕ ТЯЖЕЛЫЕ ЦЕМЕНТНЫЕ, МАРКИ 100	М3	0.4	114.26	45.70	18.38	7.35
26.	4/1-4-20-20-10-20/10	РАСТВОРЫ КЛАДОЧНЫЕ ТЯЖЕЛЫЕ ЦЕМЕНТНЫЕ, МАРКИ 100	м.3	0.211398	114.26	24.15	16.09%	3.89
ИТОГО Материалы подрядчика :						12345.35		1615.69
ВСЕГО :						12345.35		1615.69

РАСЧЕТ СМЕТНОЙ СТОИМОСТИ ЭКСПЛУАТАЦИИ МАШИН И МЕХАНИЗМОВ

№ пп	Код	Наименование машин и механизмов	Единица измерения	Количество	Цена маш-часа с НДС	Стоимость механизма с НДС	Цена зарплаты машиниста	Стоимость зарплаты машиниста
Механизмы подрядчика								
1.	М031003	АВТОГИДРОПОДЪЕМНИКИ, ВЫСОТОЙ ПОДЪЕМА 22 М	МАШ.-Ч	45.048	61.03	2749.28	10.80	486.52
2.	М331615	ДРЕЛИ ЭЛЕКТРИЧЕСКИЕ	МАШ.-Ч	13.5857178	0.29	3.94		
3.	М331617	СРЕДСТВА МАЛОЙ МЕХАНИЗАЦИИ	МАШ.-Ч	0.13708	15.00	2.06	8.43	1.16
ИТОГО Механизмы подрядчика :						2755.28		487.67
ВСЕГО :						2755.28		487.67

РАСЧЕТ СТОИМОСТИ ВЫПОЛНЕННЫХ РАБОТ

№ пп	Наименование затрат	Стоимость выполненных работ и затрат, руб.	
		в ценах составления сметы на 1 МАРТА 2023	в ценах месяца выполнения работ ЯНВАРЬ 2025

Коэффициент, учитывающий применение прогнозного индекса цен в строительстве, для периода 1 МАРТА 2023 – ЯНВАРЬ 2025 составляет **1.1922444**

	Трудозатраты рабочих, чел-час		161,88	161,88
	Трудозатраты машинистов, чел-час		45,19	45,19
	ВСЕГО трудозатрат, чел-час		207,07	207,07
	Заработная плата	1	1 509,32	1 799,48
	Эксплуатация машин и механизмов всего	1	2 755,29	3 284,98
	в т.ч. заработная плата машинистов	1	487,68	581,43
	Материалы		12 345,35	14 718,68
	в т.ч. материалы подрядчика		12 345,35	14 718,68
	материалы заказчика			
	Транспортные и заготовительно-складские расходы	1	1 615,66	1 926,27
	в т.ч. транспорт и зср материалов подрядчика		1 615,66	1 926,27
	транспорт и зср материалов заказчика			
	перевозка грузов (С310 и С311)			
	перевозка мусора (С310 и С311)			
	ИТОГО прямых затрат		18 225,62	21 729,41
2	Общехозяйственные и общепроизводственные расходы	1	1 318,35	1 571,80
3	Плановая прибыль	1	1 373,80	1 637,90
4	Временные (титульные) здания и сооружения			
	Возврат стоимости материалов от стоимости временных (титульных) зданий и сооружений (-)	15		
5	Зимние удорожания	3,05877	61,08	72,82
	- в т.ч. зарплата в зимнем удорожании		16,74	19,96
	ИТОГО строительных и иных специальных монтажных работ		20 978,85	25 011,93
6	Прочие затраты, в том числе:		990,67	1 181,12
	Средства по уплате обязательных страховых взносов	34	678,98	809,52
	Средства, связанные с подвижным и развозным характером работ, с перевозкой рабочих-строителей автомобильным транспортом и командированием рабочих-строителей подрядчика			
	Развозной характер работ		311,69	371,61
	Перевозка рабочих			
	Командировочные расходы			
	Отчисления в фонд развития строительной отрасли			
7	ИТОГО строительных и иных специальных монтажных работ		21 969,52	26 193,05
	в том числе стоимость подрядных работ		21 969,52	26 193,05
	Конкурсный коэффициент подрядчика (к стоимости подрядных работ)	1		
	Сумма изменения стоимости работ с учетом конкурсного коэффициента подрядчика			
	ИТОГО с учетом конкурсного коэффициента подрядчика		21 969,52	26 193,05
8	Налоги и отчисления, уплачиваемые подрядчиком и относимые на расходы по текущей деятельности, всего			
	в том числе:			
	Земельный налог (частично учтен нормами ОХР ОПР в соотв. с п.4.5 Приложения В к МР)			
9	Итого с учетом налогов и отчислений, относимых на расходы по текущей деятельности		21 969,52	26 193,05
11	Коэффициент, учитывающий применение прогнозных индексов цен в строительстве (не заполняется при расчетах в ценах отчетного периода выполнения работ)			1,1922444
12	Итого с учетом коэффициента, учитывающего применение прогнозных индексов цен в строительстве (не заполняется при расчетах в ценах отчетного периода выполнения работ)			26 193,04
14	Итого объем работ для статистической отчетности подрядной организации		21 969,52	26 193,04
	Материалы заказчика (Мат+Трансп+ЗСР) (-)			
16	Итого объем работ для налогообложения		21 969,52	26 193,04
17	Сумма налога при упрощенной системе налогообложения по ставке _____ %			
18	Сумма НДС по ставке _____ %			
	ВСЕГО выполнено работ		21 969,52	26 193,04
20	Сумма прописью <i>Двадцать шесть тысяч сто девяносто три руб. 04 коп.</i>			

Качество работ соответствует требованиям технических нормативных правовых актов

Сдал

Принял

Генподрядчик
(Подрядчик)
(Субподрядчик)

Заказчик
(Генподрядчик)

(должность) (подпись) (инициалы, фамилия)

(должность) (подпись) (инициалы, фамилия)

Дата подписания « ____ » _____ 20 ____ г.

Дата подписания « ____ » _____ 20 ____ г.

Документы для рассмотрения
получены Заказчиком (Генподрядчиком)

Документы от Заказчика (Генподрядчика)
получены Подрядчиком (Субподрядчиком)

« ____ » _____ 20 ____ г.

« ____ » _____ 20 ____ г.

(должность) (подпись) (инициалы, фамилия)

(должность) (подпись) (инициалы, фамилия)

Заказчик	<i>КУП "УКС Мингорисполкома"</i>	(наименование организации)	УНП	<i>100115154</i>
Генподрядчик (Подрядчик)	<i>Общество с ограниченной ответственностью "Телекомсвязьстрой", Юр. адрес: 220104, г. Минск, ул. М.Лынькова д. 19/1, 2 этаж, офис 1; Почтовый адрес: 220005 г. Минск пр. Машерова-16</i>	(наименование организации)	УНП	<i>191118728</i>
Субподрядчик	<i>работы выполнены субподрядчиком Общество с ограниченной ответственностью "Телекомсвязьстрой", Юр. адрес: 220104, г. Минск, ул. М.Лынькова д. 19/1, 2 этаж, офис 1; Почтовый адрес: 220005 г. Минск пр. Машерова-16</i>	(наименование организации)	УНП	<i>191118728</i>
Объект	<i>26.07. СТРОИТЕЛЬСТВО НОВОГО ДОПОЛНИТЕЛЬНОГО КОРПУСА НА 100МЕСТ В ГУ "ПСИХОНЕВРОЛОГИЧЕСКИЙ ДОМ-ИНТЕРНАТ ДЛЯ ПРЕСТАРЕЛЫХ И ИНВАЛИДОВ N1" В ДЕРЕВНЕ ОСТРОШИЦКИЙ ГОРОДОК МИНСКОГО РАЙОНА МИНСКОЙ ОБЛАСТИ</i>			
Часть объекта	<i>Установка умывальника</i>			
Договор подряда (субподряда)	<i>от 29.02.2024 № 13/01/24</i>			
Источник финансирования	<i>бюджет г. Минска</i>			

**А К Т
СДАЧИ - ПРИЕМКИ ВЫПОЛНЕННЫХ СТРОИТЕЛЬНЫХ И ИНЫХ СПЕЦИАЛЬНЫХ МОНТАЖНЫХ РАБОТ № 492
за ДЕКАБРЬ месяц 2024 года**

Смета составлена в ценах на 1 МАРТА 2023 г. Цены с НДС Регион строительства Минская область Тарифная ставка 9,8 руб.
(дата разработки) (вид цены) (название региона строительства) 4 разряда

Номер	Обоснование	Наименование видов работ и материальных ресурсов	Ед.изм. Кол-во	Трудо- затраты, чел-час.	Стоимость: Ед.изм / Всего, руб.					
					Зарплата рабочих	Эксплуатация машин в т.ч. зарплата		Материальные ресурсы	Транспорт	Общая стоимость
пп	по смете				7	8	9	10	11	12

Смета: 1. 21. ВНУТРЕННИЕ САНТЕХНИЧЕСКИЕ УСТРОЙСТВА БЛОЧНЫЙ ТЕПЛОВЫЙ ПУНКТ ВЗАМЕН СМ.21 НА СУММУ 62,751 Т.Р.

ЖЗ-20-15 УЗЕЛ ВВОДА ТЕПЛА. ОБОРУДОВАНИЕ И ПРИБОРЫ УСТАНОВКА МАНОМЕТРОВ С ТРЕХХОДОВЫМ КРАНОМ

1.	1.	E16-33-1 (93.127 / 73.48)	Прокладка трубопроводов водоснабжения из стальных оцинкованных труб на фитингах, диаметр трубопровода 15 мм Разряд 4.2 МК 1.0204 Ставка 4р 9.8	<u>100 М</u> 0.084	<u>176.64</u> 14.84	<u>1766.39</u> 148.38	<u>202.00</u> 16.97	<u>111.95</u> 9.40	<u>1 072.91</u> 90.12	<u>86.48</u> 7.26	<u>3 127.78</u> 262.73
2.	2.	3/3-50-80-10/10	Краны шаровые, муфтовые, латунные 11Б27П1 диаметром 15 мм	<u>шт.</u> 2					<u>8.00</u> 16.00	<u>0.64</u> 1.28	<u>8.64</u> 17.28
3.	3.	6/20-50-30/211	Трубы стальные электросварные прямошовные из спокойной и полуспокойной стали марок Ст2, Ст3, 10, 20, наружным диаметром 40 мм, толщиной стенки 2,0 мм	<u>м</u> 0.7					<u>6.40</u> 4.48	<u>0.45</u> 0.32	<u>6.85</u> 4.80
4.	4.	E16-45-3 (93.127 / 73.48)	Прокладка трубопроводов хозяйственно-бытовой канализации из полипропиленовых труб диаметром 50 мм при сборке узлов в построечных условиях: поэтажных разводов в зданиях кирпичных Разряд 4 МК 1 Ставка 4р 9.8	<u>100 М</u> 0.042	<u>107.67</u> 4.52	<u>1055.17</u> 44.32	<u>3.59</u> 0.15	<u>0.34</u> 0.01	<u>342.67</u> 14.39	<u>28.31</u> 1.19	<u>1 429.74</u> 60.05
5.	5.	E17-1-6 (93.127 / 73.48)	Установка умывальников одиночных с подводкой холодной и горячей воды Разряд 4.3 МК 1.0306 Ставка 4р 9.8	<u>КОМПЛ</u> 1	<u>2.25</u> 2.25	<u>22.72</u> 22.72	<u>0.60</u> 0.60	<u>0.26</u> 0.26	<u>22.83</u> 22.83	<u>1.85</u> 1.85	<u>48.00</u> 48.00
6.	6.	3/4-80	Умывальники	<u>КОМПЛ</u> 1					<u>96.00</u> 96.00	<u>13.57</u> 13.57	<u>109.57</u> 109.57
7.	7.	E17-2-3 (93.127 / 73.48)	Установка смесителей Разряд 4.3 МК 1.0306 Ставка 4р 9.8	<u>шт.</u> 1	<u>0.8</u> 0.80	<u>8.08</u> 8.08			<u>1.04</u> 1.04	<u>0.13</u> 0.13	<u>9.25</u> 9.25
8.	8.	3/4-140	Смесители	<u>шт.</u> 1					<u>120.00</u> 120.00	<u>16.97</u> 16.97	<u>136.97</u> 136.97
9.	9.	E16-29-1 (93.127 / 73.48)	Гидравлическое испытание трубопроводов систем отопления, водопровода и горячего водоснабжения диаметром до 50 мм Разряд 5.2 МК 1.1236 Ставка 4р 9.8	<u>100 М</u> <u>ТРУБОПРОВОД</u> <u>ОДА</u> 0.084	<u>5.99</u> 0.50	<u>65.96</u> 5.54			<u>4.09</u> 0.34	<u>0.21</u> 0.02	<u>70.26</u> 5.90
10.	10.	E26-150-1 (68.63 / 50.01)	Изоляция трубопроводов цилиндрами из минеральной ваты, кашированными алюминиевой фольгой, с проклеиванием швов алюминиевым скотчем, на прямых и фасонных участках, диаметр трубопровода 25 мм, толщина изоляционного слоя 40 мм Разряд 3.9 МК 0.9859 Ставка 4р 9.8	<u>10 М</u> 0.84	<u>2.85</u> 2.39	<u>27.54</u> 23.13	<u>0.02</u> 0.02		<u>14.68</u> 12.33	<u>2.05</u> 1.72	<u>44.29</u> 37.20
11.	11.	1/10-120-	Цилиндр теплоизоляционный из	<u>м</u>					<u>14.56</u>	<u>2.06</u>	<u>16.62</u>

Номер		Обоснование	Наименование видов работ и материальных ресурсов	Ед.изм. Кол-во	Трудо- затраты, чел-час.	Стоимость: Ед.изм / Всего, руб.					
пп	по смете					Зарплата рабочих	Эксплуатация машин		Материальные ресурсы	Транспорт	Общая стоимость
							Всего	в т.ч. зарплата			
1	2	3	4	5	6	7	8	9	10	11	12
		160-10/74	минеральной ваты PAROC Section AluCoat T толщиной 40 мм, внутренним диаметром 22 мм	8.4					122.30	17.30	139.60
12.	12.	E46-25-108 (78.64 / 70.75)	Сверление кольцевыми алмазными сверлами в железобетонных конструкциях с арматурой диаметром до 16 мм без применения напорного водопровода (давление менее 0,2 МПа) вертикальных отверстий глубиной 200 мм, диаметром 60 мм <small>Разряд 4.6 МК 1.0611 Ставка 4р 9.8</small>	<u>100</u> <u>ОТВЕРСТИЙ</u> 0.05	<u>43</u> 2.15	<u>447.15</u> 22.36	<u>96.57</u> 4.83		<u>366.11</u> 18.31	<u>51.77</u> 2.59	<u>961.60</u> 48.09
ИТОГО прямые затраты по разделу					27.45	274.53	22.57	9.67	518.14	64.20	879.44
ОХР и ОПР											255.75
Плановая прибыль											202.80
ИТОГО по разделу с ОХР ОПР и Плановой прибылью											1337.99
ИТОГО прямые затраты по смете					27.45	274.53	22.57	9.67	518.14	64.20	879.44
ОХР и ОПР											255.75
Плановая прибыль											202.80
ИТОГО по смете с ОХР ОПР и Плановой прибылью											1337.99
1.	ИТОГО прямые затраты по акту в том числе:				27.45	274.53	22.57	9.67	518.14	64.20	879.44

Качество работ соответствует требованиям технических нормативных правовых актов

РАСЧЕТ СТОИМОСТИ ВЫПОЛНЕННЫХ РАБОТ В ТЕКУЩИХ ЦЕНАХ

№ пп	Наименование затрат	Стоимость выполненных работ и затрат, руб.	
		в ценах составления сметы на 1 МАРТА 2023	в ценах месяца выполнения работ ДЕКАБРЬ 2024

Коэффициент, учитывающий применение прогнозного индекса цен в строительстве, для периода 1 МАРТА 2023 – ДЕКАБРЬ 2024 составляет **1.1841562**

	Трудозатраты рабочих, чел-час		27,45	27,45
	Трудозатраты машинистов, чел-час		1,15	1,15
	ВСЕГО трудозатрат, чел-час		28,60	28,60
	Заработная плата	1	274,53	325,09
	Эксплуатация машин и механизмов всего	1	22,57	26,73
	в т.ч. заработная плата машинистов	1	9,67	11,45
	Материалы		518,14	613,56
	в т.ч. материалы подрядчика		518,14	613,56
	материалы заказчика			
	Транспортные и заготовительно-складские расходы	1	64,20	76,02
	в т.ч. транспорт и зср материалов подрядчика		64,20	76,02
	транспорт и зср материалов заказчика			
	перевозка грузов (С310 и С311)			
	перевозка мусора (С310 и С311)			
	ИТОГО прямых затрат		879,44	1 041,40
2	Общехозяйственные и общепроизводственные расходы	1	255,75	302,84
3	Плановая прибыль	1	202,80	240,15
4	Временные (титульные) здания и сооружения	9,951	28,28	33,49
	Возврат стоимости материалов от стоимости временных (титульных) зданий и сооружений (-)	15	-4,24	-5,02
5	Зимние удорожания	3,05877	8,69	10,29
	- в т.ч. зарплата в зимнем удорожании		2,38	2,82
	ИТОГО строительных и иных специальных монтажных работ		1 370,72	1 623,15
6	Прочие затраты, в том числе:		142,60	168,86
	Средства по уплате обязательных страховых взносов	34	96,63	114,43
	Средства, связанные с подвижным и разездным характером работ, с перевозкой рабочих-строителей автомобильным транспортом и командированием рабочих-строителей подрядчика			
	Разездной характер работ		45,97	54,44
	Перевозка рабочих			
	Командировочные расходы			
	Отчисления в фонд развития строительной отрасли			
7	ИТОГО строительных и иных специальных монтажных работ		1 513,32	1 792,01
	в том числе стоимость подрядных работ		1 513,32	1 792,01
	Конкурсный коэффициент подрядчика (к стоимости подрядных работ)	0,934		
	Сумма изменения стоимости работ с учетом конкурсного коэффициента подрядчика		-99,88	- 118,27
	ИТОГО с учетом конкурсного коэффициента подрядчика		1 413,44	1 673,74
8	Налоги и отчисления, уплачиваемые подрядчиком и относимые на расходы по текущей деятельности, всего			
	в том числе:			
	Земельный налог (частично учтен нормами ОХР ОПР в соотв. с п.4.5 Приложения В к МР)			
9	Итого с учетом налогов и отчислений, относимых на расходы по текущей деятельности		1 413,44	1 673,74
11	Коэффициент, учитывающий применение прогнозных индексов цен в строительстве (не заполняется при расчетах в ценах отчетного периода выполнения работ)			1,1841562
12	Итого с учетом коэффициента, учитывающего применение прогнозных индексов цен в строительстве (не заполняется при расчетах в ценах отчетного периода выполнения работ)			1 673,73
14	Итого объем работ для статистической отчетности подрядной организации		1 413,44	1 673,73
	Материалы заказчика (Мат+Трансп+ЗСР) (-)			
16	Итого объем работ для налогообложения		1 413,44	1 673,73
17	Сумма налога при упрощенной системе налогообложения по ставке %			

№ пп	Наименование затрат	Стоимость выполненных работ и затрат, руб.	
		в ценах составления сметы на 1 МАРТА 2023	в ценах месяца выполнения работ ДЕКАБРЬ 2024
18	Сумма НДС по ставке _____ %		
	ВСЕГО выполнено работ	1 413,44	1 673,73
20	Сумма прописью <i>Одна тысяча шестьсот семьдесят три руб. 73 коп.</i>		

Качество работ соответствует требованиям технических нормативных правовых актов

Сдал

Принял

Генподрядчик
(Подрядчик)
(Субподрядчик)

Заказчик
(Генподрядчик)

(должность) (подпись) (инициалы, фамилия)

(должность) (подпись) (инициалы, фамилия)

Дата подписания « ____ » _____ 20 ____ г.

Дата подписания « ____ » _____ 20 ____ г.

Документы для рассмотрения
получены Заказчиком (Генподрядчиком)

Документы от Заказчика (Генподрядчика)
получены Подрядчиком (Субподрядчиком)

« ____ » _____ 20 ____ г.

« ____ » _____ 20 ____ г.

(должность) (подпись) (инициалы, фамилия)

(должность) (подпись) (инициалы, фамилия)