

**АДКРЫТАЕ АКЦЫЯНЕРНАЕ
ТАВАРЫСТВА «МАПІД»
Будаўнічае
ўпраўленне № 256
(СУ-256 ААТ «МАПІД»)**

вул. Р. Люксембург, 205
220036, г. Мінск

Тэлефон/факс (+375 17) 207-66-45
Р/рахунак BY90BLBB30120100135571001001
BIC-BLBBVY2X

Аддзяленне № 539 ААТ «Белінвестбанк»
г. Мінск, вул. Калектарная, 11
УНП 100135571, АКПА 14790112
Email: po-su256@mail.ru



**ОТКРЫТОЕ АКЦИОНЕРНОЕ
ОБЩЕСТВО «МАПИД»
Строительное
управление № 256
(СУ-256 ОАО «МАПИД»)**

ул. Р. Люксембург, 205
220036, г. Минск

Телефон/факс (+375 17) 207-66-45
Р/счет BY90BLBB30120100135571001001
BIC BLBBVY2X

Отделение № 539 ОАО «Белинвестбанк»
г. Минск, ул. Коллекторная, 11
УНН 100135571, ОКПО 14790112
Email: po-su256@mail.ru

18.11.2024г. № 52-6/4986

на № _____ ад _____

О информировании

Главному инженеру
УП «УКС Мингорисполкома»

СУ-256 ОАО «МАПИД» информирует Вас по объекту строительства «Многоквартирный жилой дом в границах ул. Прилуцкая – ул. Глаголева – 2-й Прилуцкий пер. в г. Минске. Жилой дом №1», на основании письма СУ-73 ОАО «Трест №15 «Спецстрой» №18-3-3/1624 от 14.10.2024г., о гарантии оплаты проектных работ по внесению изменений в ПСД.

Приложение:

- копия письма СУ-73 ОАО «Трест №15 «Спецстрой» №18-3-3/1624 от 14.10.2024г. на 4 л. в 1 экз.

Начальник управления

В. В. Буян

Адкрытае акцыянернае таварыства
«Трест № 15 «Спецбуд»
Спецыялізаванае упраўленне №73
вул. Сяліцкага, 25, кор.4, 220075, г. Мінск
e-mail: su-73_trest-15@mail.ru
тэл./факс (017) 257 94 04
р.р. ВУ63ВПСВ30121039240129330000
у ДО № 700 на Машэрава РД №700
па г. Мінску і Мінскай вобласці
ААТ «Сбер Банк», код ВПСВВУ2Х
адрас банка: г. Мінск, пр-т Машэрава, 80
УНП – 100308522 ОКПО – 012796655003



Открытое акционерное общество
«Трест № 15 «Спецстрой»
Специализированное управление № 73
ул. Селицкого, 25, кор.4, 220075, г. Минск
e-mail: su-73_trest-15@mail.ru
тел./факс (017) 257 94 04
р.с. ВУ63ВПСВ30121039240129330000
в ДО №700 на Машерова РД № 700
по г. Минску и Минской области
ОАО «Сбер Банк» код ВПСВВУ2Х
адрес банка: г. Минск, пр-т Машерова, 80
УНП – 100308522 ОКПО – 012796655003

14.10.2024 № 18-3-3/1624
на №52-6/4581 от 04.10.2024г.

Начальнику управления
СУ-256 ОАО «МАПИД»
Буяну В.В.

О предоставлении информации

СУ-73 ОАО «Трест № 15 «Спецстрой» гарантирует оплату проектных работ по внесению изменения в ПСД в соответствии с нашим обращением (письмо №18-3-1/1511) по объекту 21.018.0.1 «Многokвартирный жилой дом в границах ул. Прилуцкая-ул. Глаголева-2-й Прилуцкий пер. в г. Минске». Жилой дом №1».

Начальник управления

С.А.Ростовцев

ЗПТО 257-02-23



Адкрытае акцыянернае таварыства
«Трэст №15 «Спецбуд»

Спецыялізаванае ўпраўленне №73

вул. Казлова, 18, 220034, г. Мінск e-mail: su-73_trest-15@mail.ru тел./факс (017) 294 09 52

р.р. ВУ63ВПСВ30121039240129330000 у ДО № 700

на Машэрава РД №700 па г. Мінску і
Мінскай вобласці ААТ «Сбер Банк», код
ВПСВВУ2Х

адрас банка: г. Мінск, пр-т Машэрава, 80



Открытое акционерное общество
«Трест № 15 «Спецстрой»

Специализированное управление № 73

ул. Козлова, 18, 220034, г. Минск e-mail: su-73_trest-15@mail.ru, тел./факс (017) 294 09 52

р.с. ВУ63ВПСВ30121039240129330000

в ДО №700 на Машерова РД № 700 по
г. Минску и Минской области

ОАО «Сбер Банк» код ВПСВВУ2Х

адрес банка: г. Минск, пр-т Машерова, 80
УНП – 100308522 ОКПО – 012796655003

25.09.2024 № 18-3-1/1514
на _____ от _____

СУ-256 ОАО «МАПИД»

О внесении изменений

СУ-73 ОАО «Трест № 15 «Спецстрой» по объекту:
«Многоквартирный жилой дом в границах ул. Прилуцкая - 2й
Прилуцкий пер. в г. Минске».

В целях рационального использования рабочей силы и
минимизации отходов конечного продукта, просим согласовать каркасы
пространственные СБН1-СБН2 (21.018.0.00-ГП.КЖ), а именно:

-Каркас пространственный СБН1, допустить стыковку поз.1 в
нижней части каркаса с нахлестом в 10d (250мм) и сварным соединением
по СТБ2174-2011-С23-Мэ.

Поз.2 – (Хм1) заменить на спиральную намотку с шагом 300мм,
крестообразные соединения арматуры (поз.1 к поз.2) при помощи сварки
СТБ 2074-2011-К4-Мс, что соответствует СТБ 2074-2011 Таблице В.2
лист 16., примечание п.3 – для соединения К4-Мс d' n/dn не менее 0,4, где
d' n – диаметр навивки, dn-диаметр рабочей арматуры. Ф10мм S500

-Каркас пространственный СБН2, допустить стыковку поз.1 в
нижней части каркаса с нахлестом в 10d (320мм) и сварным соединением
по СТБ2174-2011-С23-Мэ

Поз.2 – (Хм1) заменить на спиральную намотку с шагом 300мм,
крестообразные соединения арматуры (поз.1 к поз.2) при помощи сварки
СТБ 2074-2011-К4-Мс, что соответствует СТБ 2074-2011 Таблице В.2
лист 16., примечание п.3 – для соединения К4-Мс d' n/dn не менее 0,4, где
d' n – диаметр навивки, dn-диаметр рабочей арматуры. Ф12мм S500

Без увеличения сметной стоимости.

Начальник управления

С.А. Ростовцев



Свая СБН2

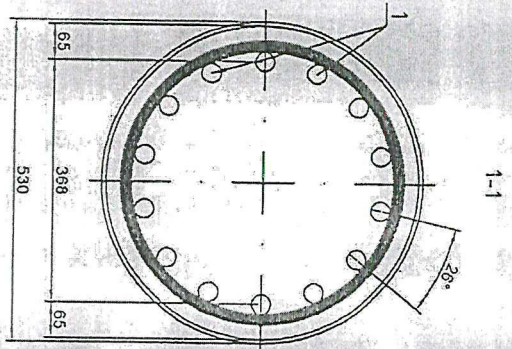
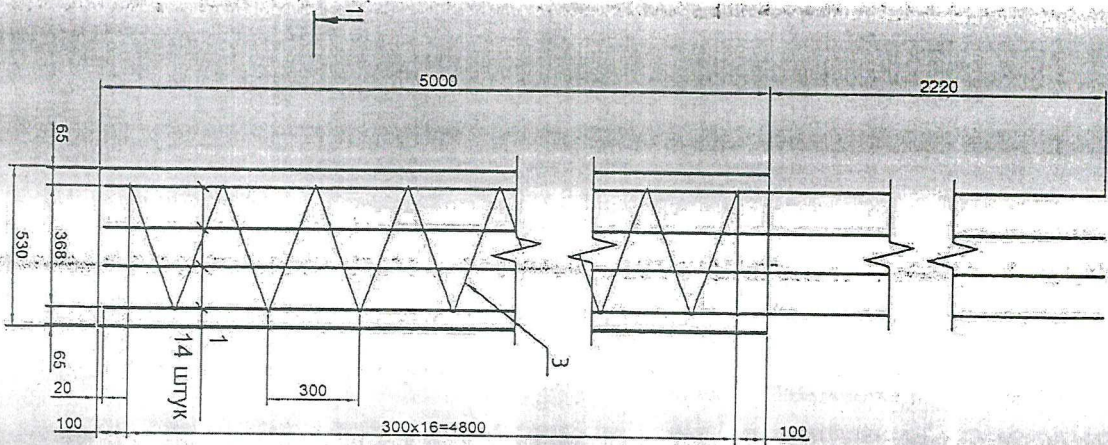
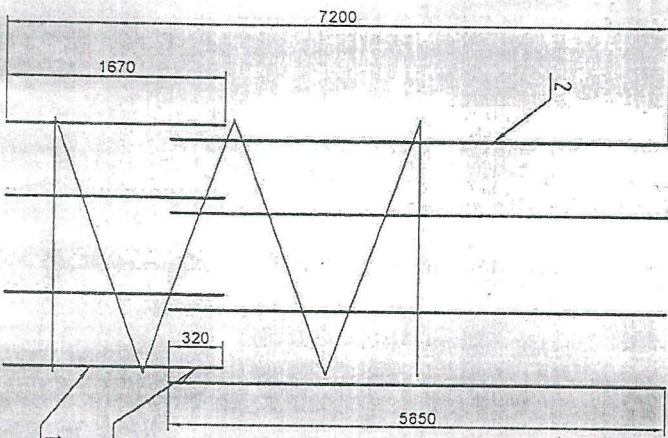


Схема стыковки арматуры



СТБ2174-2011-С23-М3

Марка изделия	Поз.	Наименование	Кол.	Общее кол-во стержней	Масса 1 дет. кг.	Масса всего кг.	Масса общая Т.
1	Ø32 S500	L=1670	14		10,5		
2	Ø32 S500	L=5850	14		36,9		
3	Ø12 S500 м.п.		30		26,60		