



ОКПО 01279429
УНП 100345638



Адкрытае акцыянернае таварыства
«Будтрэст № 1»

Открытое акционерное общество
«Стройтрест № 1»

**УПРАВЛЕННЕ
ВЫТВОРЧА-ТЭХНАЛАГІЧНАЙ
КАМПЛЕКТАЦЫІ
(УВТК ААТ «Будтрэст №1»)**

**УПРАВЛЕНИЕ
ПРОИЗВОДСТВЕННО-ТЕХНОЛОГИЧЕСКОЙ
КОМПЛЕКТАЦИИ
(УПТК ОАО «Стройтрест №1»)**



9001:2015



юр.адрас: вул. Платонава, 15, 220034, г. Мінск
паштовы адрас: вул. Платонава, 15, 220034, г. Мінск
тэл. прыёмн. (017) 252 92 35, факс (017) 318 20 11,
сайт: www.trest1.by, e-mail: post@uptk.trest1.by

юр.адрас: ул. Платонова, 15, 220034, г. Минск
почтовый адрес: ул. Платонова, 15, 220034, г. Минск
тел. приёмн. (017) 252 92 35, факс (017) 318 20 11,
сайт: www.trest1.by, e-mail: post@uptk.trest1.by

IBAN: BY18BPSB30121026760139330000
у Рэгіянальнай дырэцыі № 700
па г. Мінску і Мінскай вобласці,
ААТ «БПС-Ашчадбанк», ВІС: BPSBVY2X,
пр-т Машэрава, 80, 220035, г. Мінск

IBAN: BY18BPSB30121026760139330000
в Региональной дирекции № 700
по г. Минску и Минской области,
ОАО «БПС-Сбербанк», ВИС: BPSBVY2X,
пр-т Машерова, 80, 220035, г. Минск

31.10.2024

№

4418

на № _____

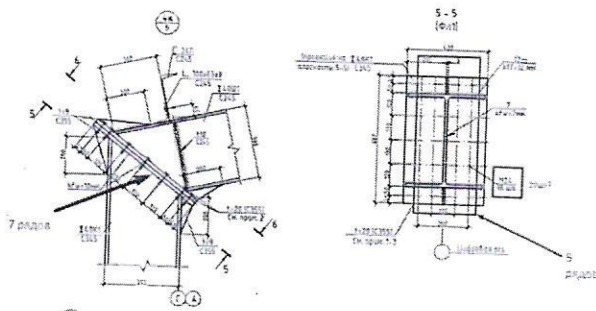
ад _____

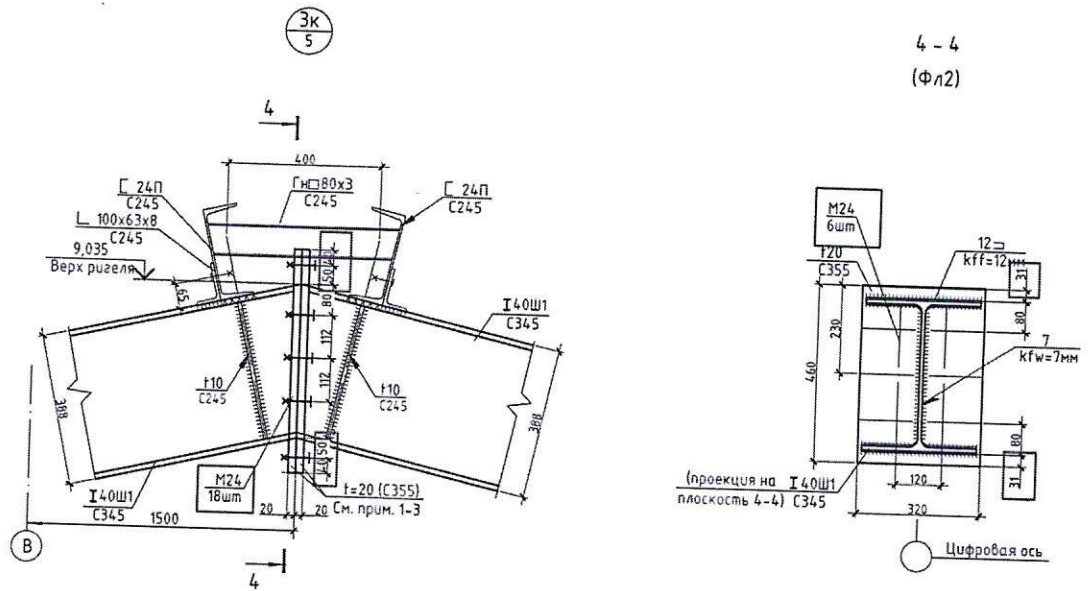
Начальнику СУ-3
ОАО «Стройтрест №1»
Зую Н.Л.
Копия:
УКС «Мингорисполкома»

*О корректировке КМД
№3106,3107*

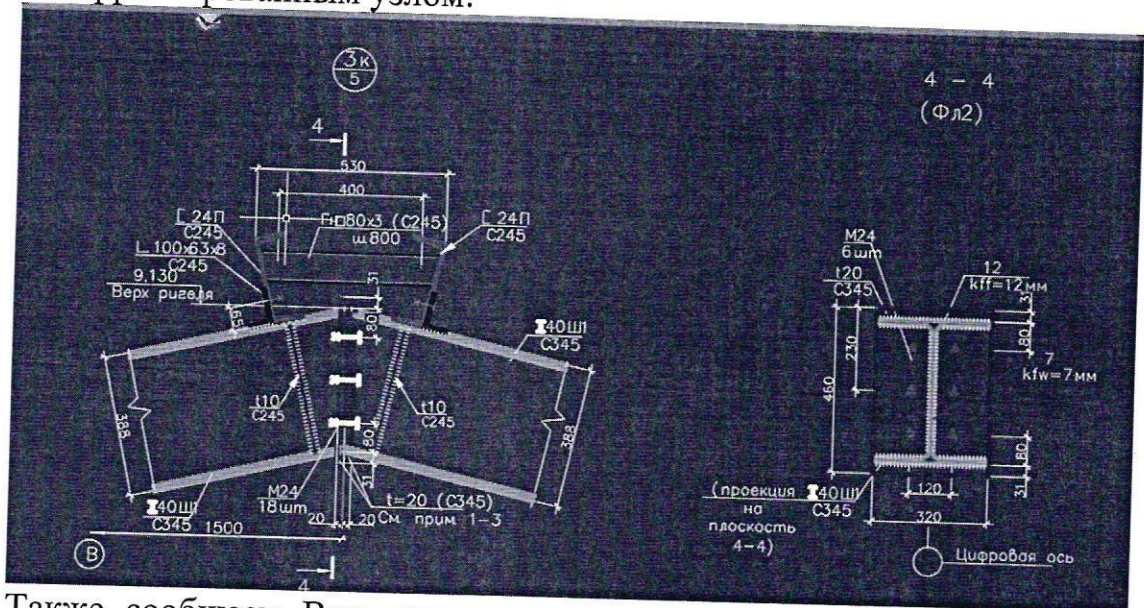
УПТК ОАО «Стройтрест №1» ответ на Ваше письмо №3344/01 от 29.10.24 г. сообщаем следующее, чертежи КМД разработаны согласно проекта 76-ПР-22-1.1-КМ изм.1, 76-ПР-22-1.2-КМ изм.1 от 11.23 г., но в процессе разработки КМД УПТК и ООО «Сварметпрофит» (по заказу 3104, 3105) возникло множество вопросов, которые были направлены в адрес проектной организации, а именно:

1. По узлу 4к на листе 9 проекта. «Лист 9. На узле 4к показано 7 рядов отверстий (28 шт), а на разрезе 5-5 показано 5 рядов отверстий (болтов 20шт), но примечанием указано 18шт болтов. Также болты, которые расположены в нижней части фланца, невозможно будет установить на монтаже. Прошу дать корректный узел.»





22.07.24 проектным институтом, был прислан файл формате dwg с откорректированным узлом.



Также сообщаем Вам, что конструкцию узла крепления разрабатывала проектная организация, и соответственно разработчик чертежей КМД не несет ответственность за его сборку на монтаже.

- Требование согласно пункта 18 касается только элемента Б1 (35Ш1, стенка больше 6мм). В процессе разработки чертежей КМД, мною были пересчитаны сварные швы вертикальных накладок.

Расчет вертикальных накладок по стенке балки:

$$\sigma = \sqrt{\left(\frac{Q}{F_{ШВ}}\right)^2 + \left(\frac{M_{ШВ}}{W_{ШВ}}\right)^2} \leq R_y^{CB}$$

Катет шва $k_f = 0,8\text{см}$

$Q = 26,2\text{т}$

$R_y^{СВ} = 1,5\text{т/см}^2$, для сварного шва без полного провара (без разделки кромок)

$L = 10\text{см}$, эксцентриситет

$L_{ШВ} = 26\text{см}$, длина шва

$$F_{ШВ} = 2 \times 0,7 \times k_f \times L_{ШВ} = 2 \times 0,7 \times 0,8 \times 26 = 29,12\text{см}^2$$

$$W_{ШВ} = 2 \times 0,7 \times \frac{k_f \times (L_{ШВ})^2}{6} = 2 \times 0,7 \times \frac{0,8 \times (26)^2}{6} = 126,2\text{см}^3$$

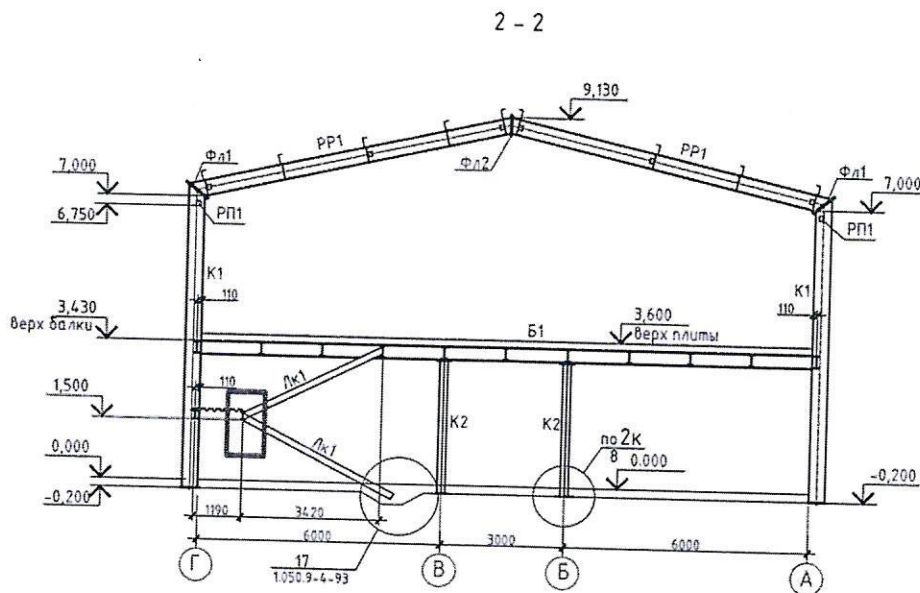
$$M_{ШВ} = Q \times \frac{L}{2} = 26,2 \times \frac{10}{2} = 131\text{т см}$$

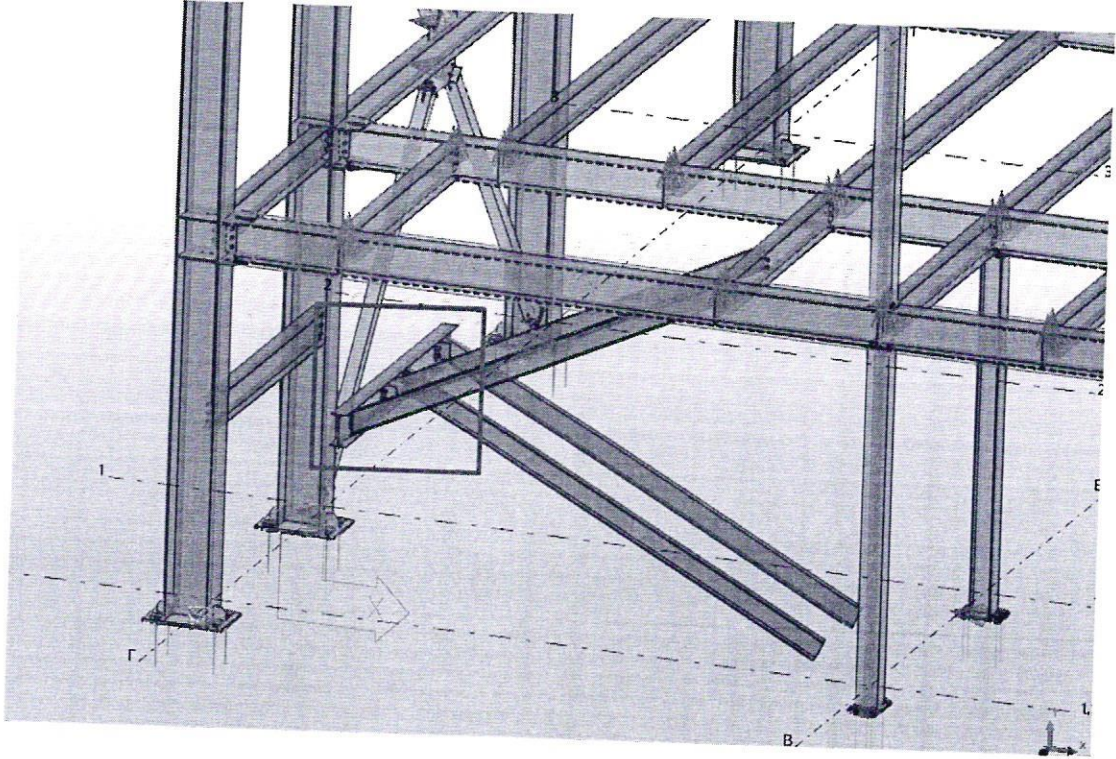
$$\sigma = \sqrt{\left(\frac{26,2}{29,12}\right)^2 + \left(\frac{131}{126,2}\right)^2} \leq R_y^{СВ}$$

$$1,37 \leq 1,5\text{т/см}^2$$

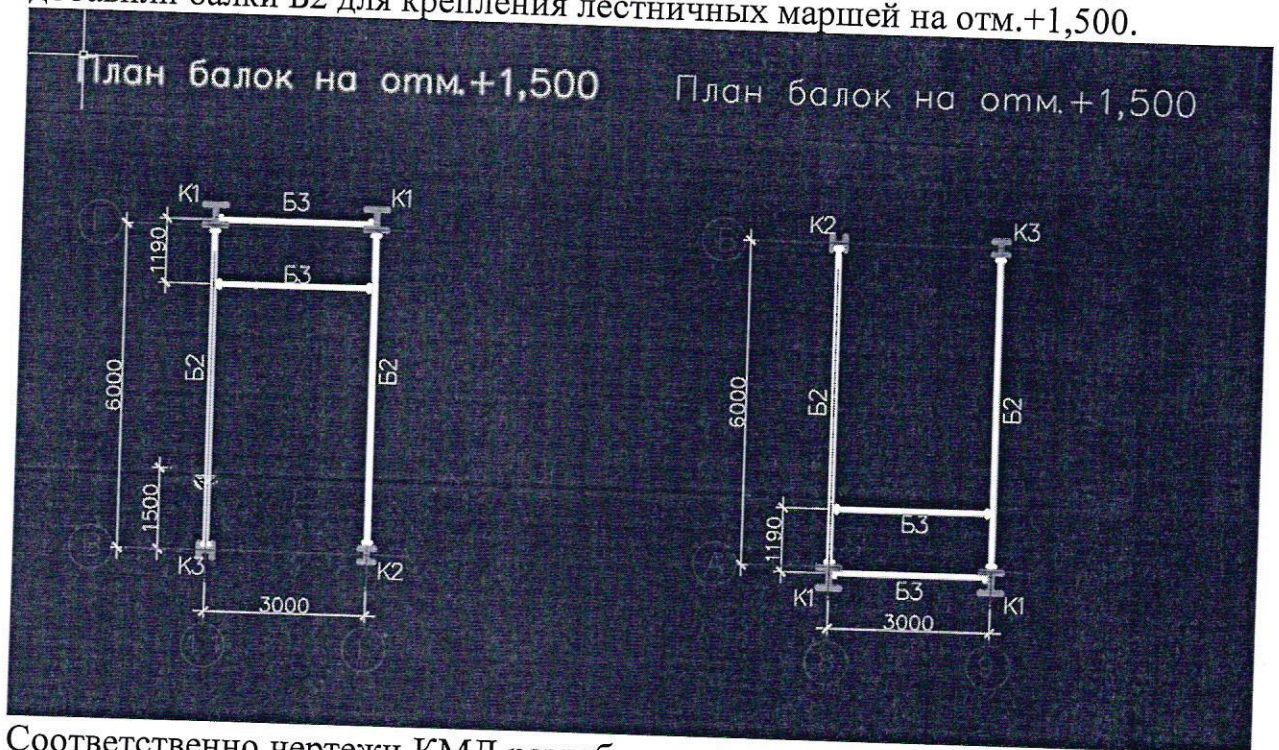
Условие выполняется, соответственно делать разделку кромок для вертикальных накладок нет необходимости, для упрощения изготовления и монтажа м/к.

4. Вопрос по поводу устройства лестницы. «Лист 5 Разрез 2-2. Балка на отм. +1,500, к которой крепятся лестничные марши висит в воздухе.»





22.07.24 проектным институтом, был прислан файл формате dwg, в нем добавили балки Б2 для крепления лестничных маршей на отм.+1,500.



Соответственно чертежи КМД разработаны согласно проекта КМ, а то что балки Б2 перекрывают оконный и дверной проем, с этим вопросом прошу обратиться в адрес проектной организации.

Начальник УПТК

ОАО «Стройтрест №1»

Шпакович В.П.

Исп. Ничипорович Т.А.
8-029-602-64-58