

Республика Беларусь
Государственное производственное объединение
«Минскстрой»

Филиал

«СТРОИТЕЛЬНОЕ УПРАВЛЕНИЕ № 200»
ОАО «Стройтрест № 35»
220013 г. Минск, ул. Якуба Коласа, 38
тел./факс +375 17 292 72 72
e-mail: SU200TR35@GMAIL.COM
IBAN: BY32BPSB30121029350159330000
BIC банка BPSBBY2X пр. Машерова, 80
УНП 101116094 | ОКПО 01279346



Рэспубліка Беларусь
Дзяржаўнае вытворчае аб'яднанне
«Мінскбуд»

Філіял

«БУДАЎНІЧАЕ УПРАВЛЕННЕ № 200»
ААТ «Будтрэст № 35»
220013 г. Мінск, вул. Якуба Коласа, 38
тэл./факс +375 17 292 72 72
e-mail: SU200TR35@GMAIL.COM
IBAN: BY32BPSB30121029350159330000
BIC банку BPSBBY2X пр. Машэрава, 80
УНП 101116094 | АКПА 01279346

18.10.2024 № 04-1685

На _____ от _____

Директору ООО «Минский
городской технопарк»
Давидовичу В.А.

Копия: УП «УКС
Мингорисполкома»

Копия: УП
«МИНСКПРОЕКТ»

Филиал СУ-200 ОАО «Стройтрест №35» по объекту: «Реконструкция территории по проспекту Партизанскому, 8 в г. Минске. 1 очередь» «здание №1» направляет Вам копию коммерческого предложения на изготовление поручней ООО «Таронс Стил» от 15.10.2024 г., и просит Вас внести изменение в проектно-сметную документацию.

Приложение:

Копия приложения ООО «Таронс Стил» 1 экз на 1 листе;

Сметная стоимость ограждений 1 экз. на 3-х листах;

Чертежи формата А4 на 2-х листах.

Директор Филиала СУ-200
ОАО «Стройтрест №35»

А. М. Горбачик

Общество с ограниченной ответственностью

«Таронс Стиль»

УНП 192385467, 220007, г. Минск, ул. Могилевская, д.28, каб.8.
р/с BY66SOMA30120128060101000933 в ЗАО «Идея Банк», 220034, г. Минск, ул.З.Бядули, 11, код 755
e-mail: taronsvip@mail.ru, т/ф. 375-17-271-27-90

15.10.2024 г.

Конт. тел. +375 29 150 47 95, Константин.
тел.факс: +375 17 271 27 90

www.tarons.by

Коммерческое предложение на изготовление поручней

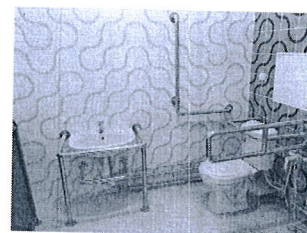
Объект: Реконструкция территории по просп. Партизанскому, 8 в г. Минске
Заказчик: ОАО «СТРОЙТРЕСТ № 35»

Оборудование в санузлах для инвалидов-колясочников (согласно 21.004.1-1-АР 2.5 л.12,13)

Санузел для инвалидов между осями 5/1 – 5.2 и К-Л на отм. +0,880

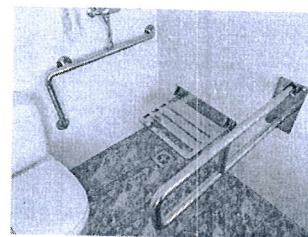
Поручень МП-1 (откидной)

- поручень – Ø 42,4x3 мм;
- труба (нержавеющая сталь) – AISI 304 полированная;
- всего 1 шт.



Поручень МП-2 (откидной)

- всего 1 шт.



Поручень МП-3 (для раковины)

- поручень – Ø 33,7x3 мм;
- всего 1 шт.

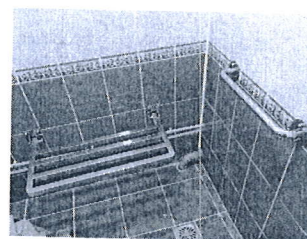
Поручень МП-4

- всего 1 шт.

Санузел для инвалидов по оси 48 и Б на отм. -0,440

Поручень МП-1 (пристенный)

- поручень – Ø 42,4x3 мм;
- труба (нержавеющая сталь) – AISI 304 полированная;
- всего 1 шт.



Поручень МП-2 (откидной)

- всего 1 шт.

Поручень МП-3 (для раковины)

- поручень – Ø 33,7x3 мм;
- всего 1 шт.

Поручень МП-4

- всего 1 шт.

Общая стоимость заказа: 4 000,00 руб. с НДС

А К Т
СДАЧИ - ПРИЕМКИ ВЫПОЛНЕННЫХ СТРОИТЕЛЬНЫХ И ИНЫХ СПЕЦИАЛЬНЫХ МОНТАЖНЫХ РАБОТ № 126огр с-у
за ОКТЯБРЬ месяц 2024 года

Смета составлена в ценах на 1 ФЕВРАЛЯ 2022 г. Цены без НДС Регион строительства г. Минск Тарифная ставка 8.2 руб.
 (дата разработки) (вид цены) (название региона строительства) 4 разряда

Номер пп	по смете	Обоснование	Наименование видов работ и материальных ресурсов	Ед.изм. Кол-во	Трудо-затраты, чел-час.	Стоимость: Ед.изм / Всего, руб.					
						Зарплата рабочих	Эксплуатация машин		Материальные ресурсы	Транспорт	Общая стоимость
Всего	в т.ч. зарплата										
1	2	3	4	5	6	7	8	9	10	11	12

Смета: 19. 1038. ВХОДЫ, КРЫЛЬЦА, ПОДКРАНОВЫЕ КОНСТРУКЦИИ, ПРИЯМКИ, ПОДПОЛЬНЫЕ КАНАЛЫ, ВЕНТШАХТЫ. (ВЗАМЕН ЛС 1038 НА СУММУ 1752,527 ТЫС. РУБ.)

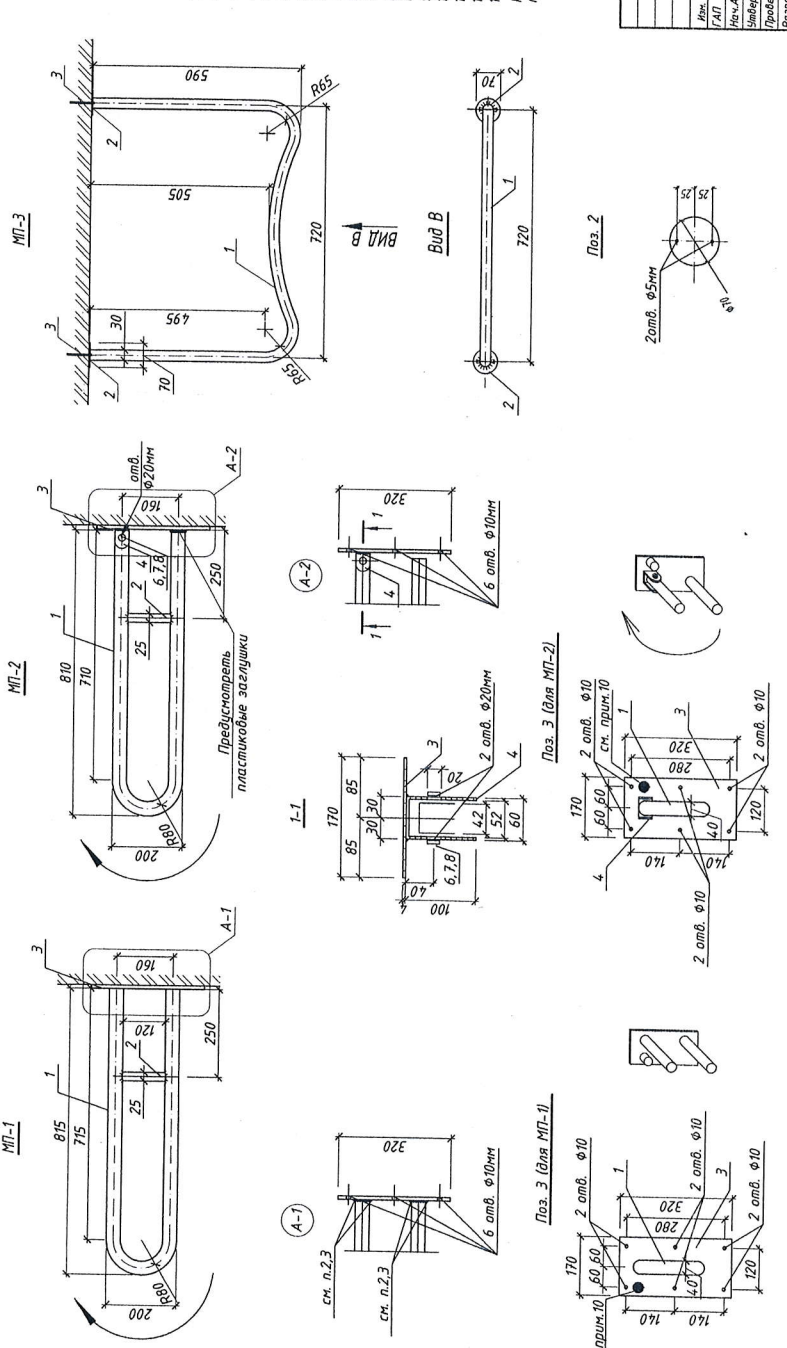
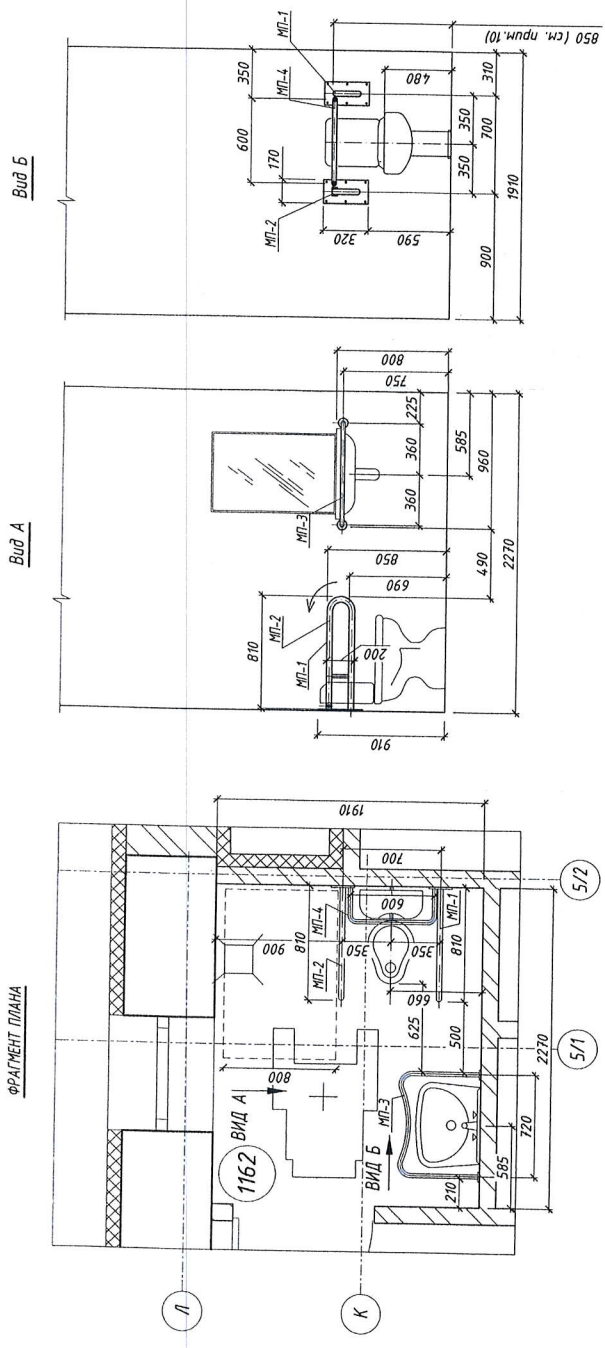
Ж2-90 ЗДАНИЕ - СТРОИТЕЛЬНАЯ ЧАСТЬ. САУЗЕЛ ДЛЯ ИНВАЛИДОВ ОГРАЖДЕНИЕ (АР2.5 Л. 12,13)

1.	899.	E9-29-1 (62.876 / 67.42)	МОНТАЖ ОГРАЖДЕНИЙ САУЗЛА Кф Разряд 4.3 МК 1.0306 Ставка 4р 8.2	<u>Т</u> 0.0365	<u>35.61</u> 1.30	<u>300.91</u> 10.98	<u>311.05</u> 11.35	<u>59.55</u> 2.17	<u>35.06</u> 1.28	<u>2.79</u> 0.10	<u>649.81</u> 23.71
2.	900.	C201-76500-ОГР	ОГРАЖДЕНИЕ ДЛЯ САУЗЛА	<u>Т</u> 0.0365					<u>7 301.25</u> 266.50	<u>417.63</u> 15.24	<u>7 718.88</u> 281.74
3.	901.	C101-15500-5	ДЮБЕЛЬ РАМНЫЙ МЕТАЛЛИЧЕСКИЙ РАСПОРНЫЙ 10 X 152 ММ	<u>ШТ</u> 32					<u>0.31</u> 9.92	<u>0.02</u> 0.64	<u>0.33</u> 10.56
ИТОГО прямые затраты по разделу ОХР и ОПР					1.30	10.98	11.35	2.17	277.70	15.98	316.01
Плановая прибыль											8.27
ИТОГО по разделу с ОХР ОПР и Плановой прибылью											8.87
ИТОГО прямые затраты по смете ОХР и ОПР					1.30	10.98	11.35	2.17	277.70	15.98	316.01
Плановая прибыль											8.27
ИТОГО по смете с ОХР ОПР и Плановой прибылью											8.87
											333.15

1.	ИТОГО прямые затраты по акту в том числе:	1.30	10.98	11.35	2.17	277.70	15.98	316.01
1.1.	Материалы заказчика	x	x	x	x	0.00	x	x
1.2.	Материалы подрядчика	x	x	x	x	277.70	x	x
2.	Общехозяйственные и общепроизводственные расходы							
	3.монтаж металлических конструкций каркасных зданий (3.3. Реконструкция г.Минск)					1		8.27
3.	Плановая прибыль					62.876		8.27
	3.монтаж металлических конструкций каркасных зданий (3.3. Реконструкция г.Минск)					1		8.87
4.	Временные (титульные) здания и сооружения					67.42		8.87
	Возврат стоимости материалов от стоимости временных (титульных) зданий и сооружений (-)					15		
5.	Зимние удорожания					0.93		
6.	Прочие затраты, в том числе:							
	Средства по уплате обязательных страховых взносов					34		4.47
	Средства, связанные с подвижным и разъездным характером работ, с перевозкой рабочих-строителей автомобильным транспортом и командированием рабочих-строителей подрядчика							
	Разъездной характер работ							
	Перевозка рабочих							
	Командировочные расходы							
	Другие прочие, всего							
	- в т.ч. Средства, связанные с приемом, использованием, обезвреживанием, захоронением, хранением отходов							
	- Средства, связанные с уплатой экологического налога							
	Отчисления в фонд развития строительной отрасли							
7.	ИТОГО строительных и иных специальных монтажных работ в том числе стоимость подрядных работ							337.62
	Конкурсный коэффициент подрядчика (к стоимости подрядных работ)						1	337.62
	Сумма изменения стоимости работ с учетом конкурсного коэффициента подрядчика							
	ИТОГО с учетом конкурсного коэффициента подрядчика							337.62
8.	Налоги и отчисления, уплачиваемые подрядчиком и относимые на расходы по текущей деятельности, всего							
	в том числе:							
9.	Итого с учетом налогов и отчислений, относимых на расходы по текущей деятельности							337.62
11.	Коэффициент, учитывающий применение прогнозных индексов цен в строительстве (не заполняется при расчетах в ценах отчетного периода выполнения работ)							1.3326
12.	Итого с учетом коэффициента, учитывающего применение прогнозных индексов цен в строительстве (не заполняется при расчетах в ценах отчетного периода выполнения работ)							449.91
13.	Отклонение в стоимости материалов по отношению к учтенной в прямых затратах (не заполняется при расчетах в ценах отчетного периода выполнения работ)							
14.	Итого объем работ для статистической отчетности подрядной организации							449.91

СПЕЦИФИКАЦИЯ МЕТАЛЛИЧЕСКИХ ЭЛЕМЕНТОВ

Поз.	Обозначение	Наименование	Кол-во шт	Масса ед.кг	Масса всего
МП-1 (шт.)					
1	ГОСТ 10704-91	Труба 42x3 ГОСТ 10704-91 L=1745	1	2,89	5,04
2	ГОСТ 10704-91	Труба 42x3 ГОСТ 10704-91 L=120	1	1,39	0,17
3	ГОСТ 103-2006	Полоса 4x70 ГОСТ 103-2006 L=320	1	5,34	1,71
4		Распорный дюбель Ø10 S-KA 40	6		
МП-2 (шт.)					
1	ГОСТ 10704-91	Труба 42x3 ГОСТ 10704-91 L=1740	1	2,89	5,02
2	ГОСТ 10704-91	Труба 42x3 ГОСТ 10704-91 L=120	1	1,39	0,17
3	ГОСТ 103-2006	Полоса 4x70 ГОСТ 103-2006 L=320	1	5,34	1,71
4	ГОСТ 103-2006	Полоса 4x70 ГОСТ 103-2006 L=260	1	1,26	0,33
5		Распорный дюбель Ø10 S-KA 40	6		
6	ГОСТ 7798-70*	Болт М20x90 ГОСТ 7798-70*	1		
7	ГОСТ 5915-70	Гайка М20 ГОСТ 5915-70	2		
8	ГОСТ 19371-78*	Шайба 20 ГОСТ 19371-78*	2		
МП-3 (шт.)					
1	ГОСТ 10704-91	Труба 42x3 ГОСТ 10704-91 L=1820	1	1,70	3,48
2	ГОСТ 103-2006	Полоса 4x70 ГОСТ 103-2006 L=70	2	2,75	0,39
3		Распорный дюбель Ø5 S-KA 40 по 2 на каждое крепление	4		
МП-4 (шт.)					
1	ГОСТ 10704-91	Труба 42x3 ГОСТ 10704-91 L=1060	1	1,70	1,80



- 1 Металлические обрабатываемые в станке для инвлюид-калканской обработки на станке КМ. Стаδιο КМД разрабатывает завод-изготовитель с учетом габаритной устойчивого самовольного самовольного.
- 2 Створку металлических элементов производят электробыта типа 342 ГОСТ 9467-75.
- 3 Все швы тщательно зачищаются.
- 4 Элементы поперечной выносятся из нержавеющей стали. Поверхность полируется.
- 5 Нижний край зеркала (сн. разд. ТХ) располагается на высоте 0,8 м от уровня чистого пола. Монтаж зеркала производится из условия обеспечения наклона плоскости зеркала в 10° к вертикали.
- 6 Покрытие МП-2 производится окислением с фиксацией в каждом рабочем положении. Предусматривается дополнительное усиление металлического каркаса в местах крепления поручней. При стыке гоек учесть необходимость обеспечения свободного поворота поручня МП-2.
- 7 Двери в станке снабдить запором, обеспечивающим возможность открывания как снаружи, так и изнутри. Входы в уборную снабдить рельефными и изобразными обозначениями знаков.
- 8 Высоту установки элементов обработки см. Вид А и Вид Б.
- 9 В состав комплекта сервального поручня по перебору крышки бачка унитаза после установки унитаза.
- 10 Предусматривается дополнительное крепление бачка унитаза к стене.
- 11 Из комплекта сантехники для унитаза исключить крышку.
- 12 Свободная площадь шарнира не менее 800 мм для размещения крест-колки.
- 13 Высота в уборной снабдить универсальной табличкой со шрифтом Брайля, тактильной схемой расположения объектов внутри туалетной кабинки (схема располагается рядом с универсальной табличкой), речевым звуковым электронным информатором с дистанционным управлением.

Этап 1.6

21.004.1-1-AP.2.5

Рекомендуемая территория по просп. Паризьскому, 8, в г. Минск

Имя	Кол-во	Датум	№ док.	Подпись	Дата
Г.П.И.	1	01.23			
М.С.А.К.М.-1	1	01.23			
И.В.И.И.И.	1	01.23			
Г.А.С.С.С.	1	01.23			
Р.А.С.С.С.	1	01.23			
Н.К.О.О.О.	1	01.23			

Значение ИТ по плану

С

12

Мингосстрояком

Санкт-Петербург между осей

5,4-5,2 и 6,1 на отк. +0,880

УП "Минскстрой"

Минск

