

ООО "ГКС - Инвест"

Экспериментальный многофункциональный комплекс "Минск-Мир". Взрослая
поликлиника на 850 посещений в квартале №29.10"

Комплект: КМ-1

Зенитные фонари Ф-1, Ф-2, Ф-3

Разработано:

ООО "ГКС - Инвест"

"__" _____ 20__ г.

Конструктор _____ /Козелько В.Н./

Согласовано

ОАО "Институт Белгоспроект"

"__" _____ 20__ г.

_____/_____/

Минск 2024

Ведомость чертежей основного комплекта

Лист	Наименование	Примечание
1	Общие данные	
2	Зенитный фонарь Ф-1 Вид общий	
3	Зенитный фонарь Ф-1 Вид в плане	
4	Зенитный фонарь Ф-2 Вид общий	
5	Зенитный фонарь Ф-2 Вид в плане	
6	Зенитный фонарь Ф-3 Вид общий	
7	Зенитный фонарь Ф-3 Вид в плане	
8	Разрез 1-1	
9	Разрез 2-2	
10	Разрез 3-3	
11	Разрез 4-4	
12	Разрез 5-5	
13	Узел 1	
14	Узел 2	
15	Узел 3	
16	Решетка фонаря РФ-1	
17	Спецификация системных материалов Спецификация заполнения	
18	Спецификация монтажных материалов	
19		
20		
21		
22		
23		
24		
25		
26		
27		
28		
29		
30		
31		
32		
33		
34		
35		
36		
37		
38		
39		
40		
41		
42		
43		
44		

Общие указания

1. Данный комплект рабочих чертежей разработан на основании комплекта чертежей марки 62.20-01-АР, разработанных ОАО "Институт Белгоспроект".
2. За условную отметку +0,000 принят уровень чистого пола 1 этажа здания.
3. Принята нормативная нагрузка по СНиП2.01.67-85 "Нагрузки и воздействия": ветровая по I району-0,23 КПа, тип местности А
4. Расчетная зимняя температура наружного воздуха принята -25С.
5. Расчет конструкций выполнен в соответствии со СНиП 2.01.07-85"Нагрузки и воздействия", СНиП 2.03.06-85 "Алюминиевые конструкции".
6. Степень агрессивного воздействия среды на металлоконструкции внутри отапливаемого здания - неагрессивная по СНиП 2.03.11-85.
7. Каркасы фонарей запроектированы из алюминиевых элементов систем Реалит - RF-50 (Зенитные фонари СТБ 1967-2009).
8. Материал конструкций: алюминиевый сплав марки А1МgSi.6060.
9. Элементы системы Реалит изготавливать, маркировать, транспортировать, монтировать в соответствии с рекомендациями Реалит.
10. Стеклопакеты изготавливать, маркировать, транспортировать, монтировать в соответствии с требованиями ГОСТ 24866-99 "Стеклопакеты клееные строительного назначения".
11. Проектная документация разработана в системе ЕСКД.
12. Технические решения, принятые в рабочих чертежах, соответствуют требованиям экологических, санитарно-гигиенических, противопожарных и других действующих норм и правил и обеспечивают безопасную для жизни и здоровья людей эксплуатацию объекта при соблюдении предусмотренных рабочими чертежами мероприятий.
13. Узлы гарантируют отсутствие промерзания.
14. Отвод возможного конденсата из конструкций фонарей предусматривается, согласно каталогам системы "REALIT". Схему сброса конденсата см. на узле 1 и разрезе 2-2.

Создано

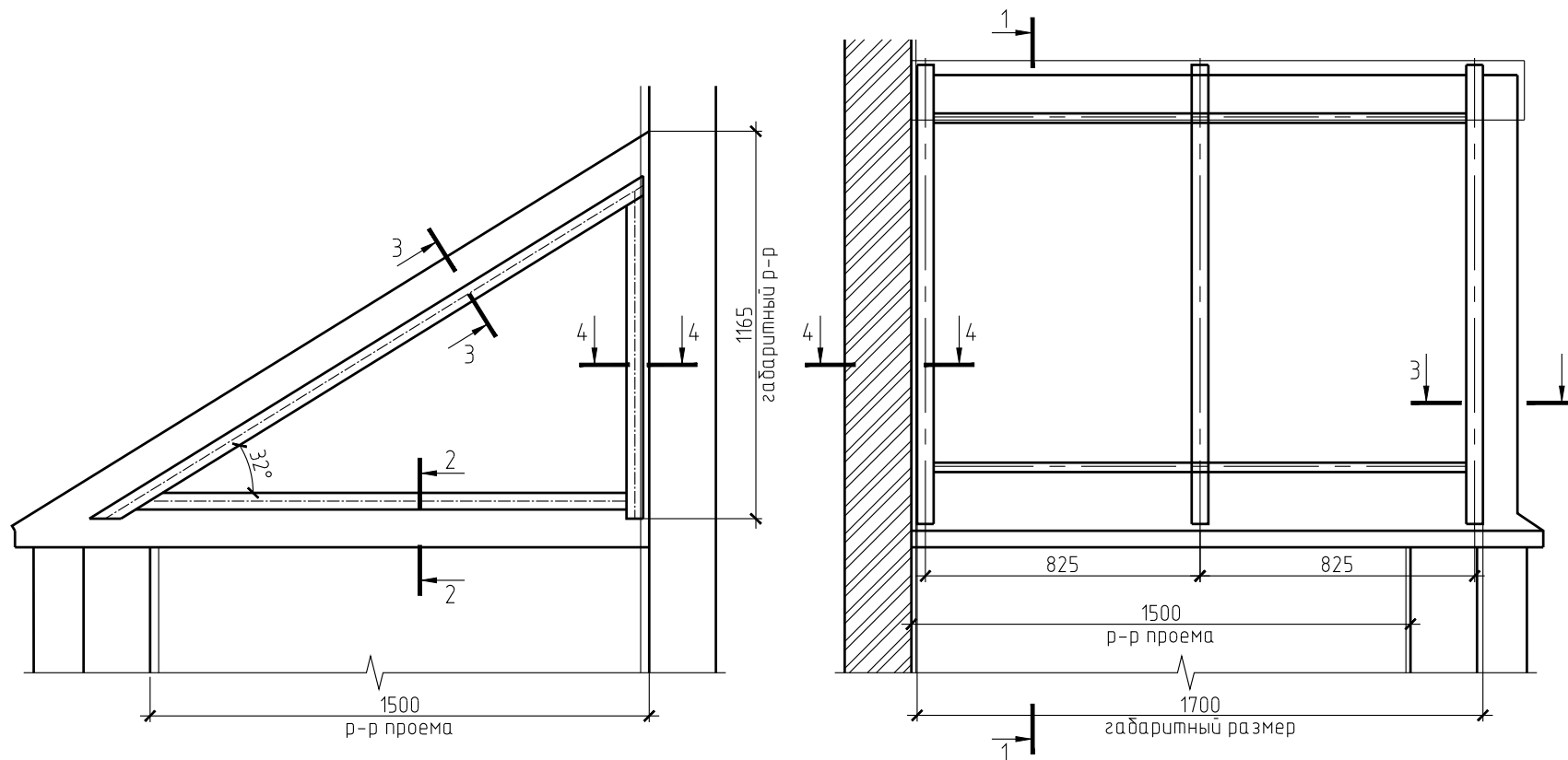
Взам инв. №

Подп. и дата

Инв. № подл.

						КМ-1		
						Экспериментальный многофункциональный комплекс "Минск-Мир". Взрослая поликлиника на 850 посещений в квартале №29.10"		
Изм.	Кол.уч.	Лист	№ док.	Подп.	Дата			
Гл. констр.						Зенитные фонари Ф-1, Ф-2, Ф-3		
Разраб.						Козелько В.Н.		
						Стадия		
						Лист		
						Листов		
						КМ		
						1		
						Общие данные		
						ООО "ГКС - Инвест"		

Зенитный фонарь Ф-1 (1шт.)



- Световые фонари изготавливаются из алюминиевого профиля "Реалит" системы RF-50 (Россия) СТБ 1967-2009 (Зенитные фонари СТБ 1967-2009).
- Цвет: изнутри - белый RAL 9003, снаружи - серый RAL 7023.
- Заполнение:
 - наклонная часть - СПД (стеклопакет двухкамерный) бзак -14 Ag-6-14 Ag -i4.14 (триплекс) 48мм;
 - вертикальная часть - СПД (стеклопакет двухкамерный) бi-14 Ag-4-16 Ag -i4.14 (триплекс) 48мм.
- Площадь одного фонаря Ф-1: $2.038 \cdot 1.700 + 1.073 \cdot 1.721 / 2 = 4.39$ м.кв.

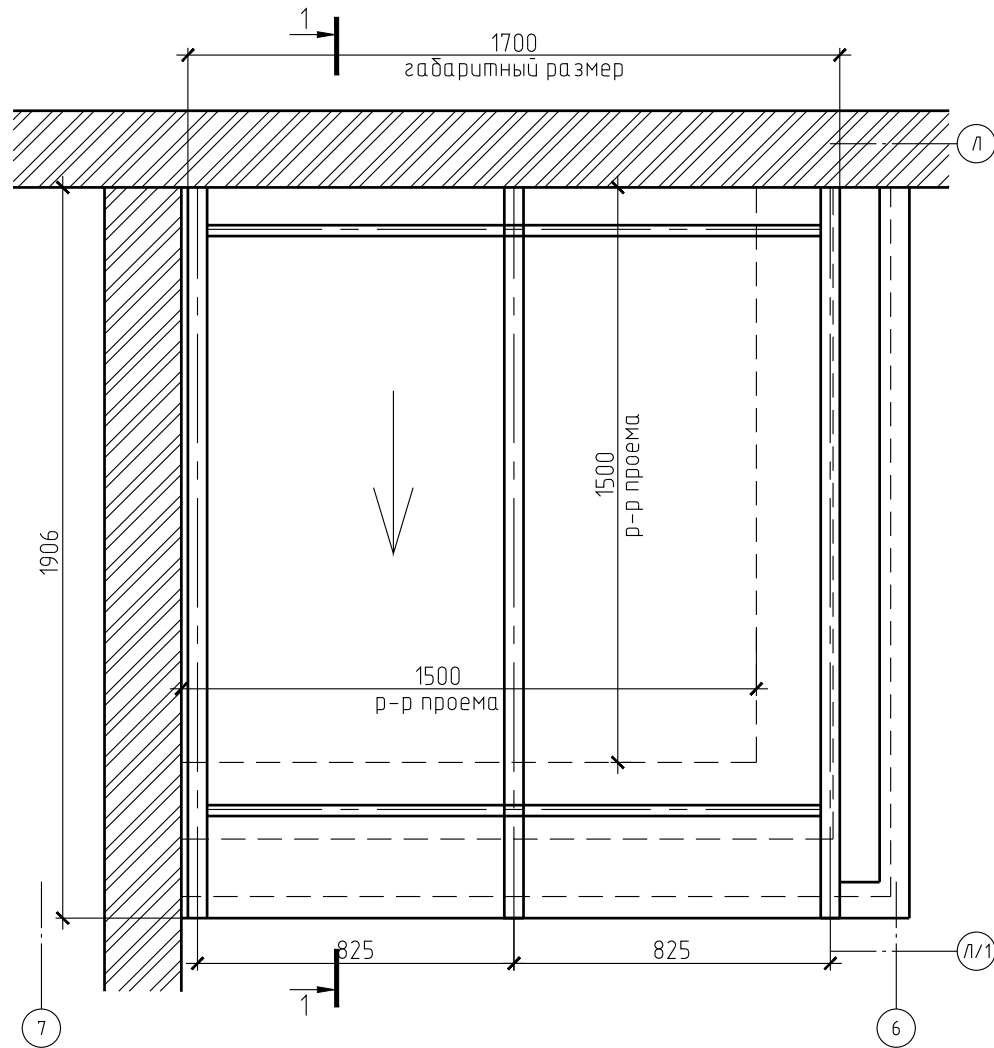
						КМ-1		
						Экспериментальный многофункциональный комплекс "Минск-Мир". Взрослая поликлиника на 850 посещений в квартале №29.10"		
Изм.	Кол. уч.	Лист	№ док.	Подп.	Дата			
Гл. констр.						Зенитные фонари Ф-1, Ф-2, Ф-3		
Разраб.	Козелько В.Н.					Стадия	Лист	Листов
						КМ	2	
						Зенитный фонарь Ф-1 Вид общий		
						ООО "ГКС - Инвест"		

Согласовано

Взам инв №

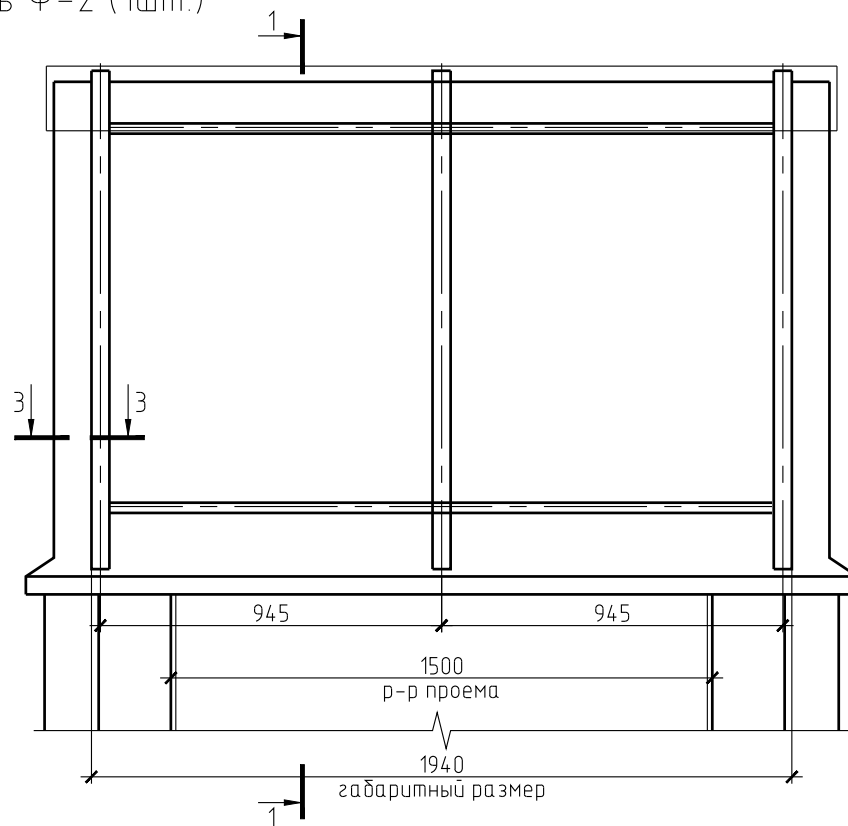
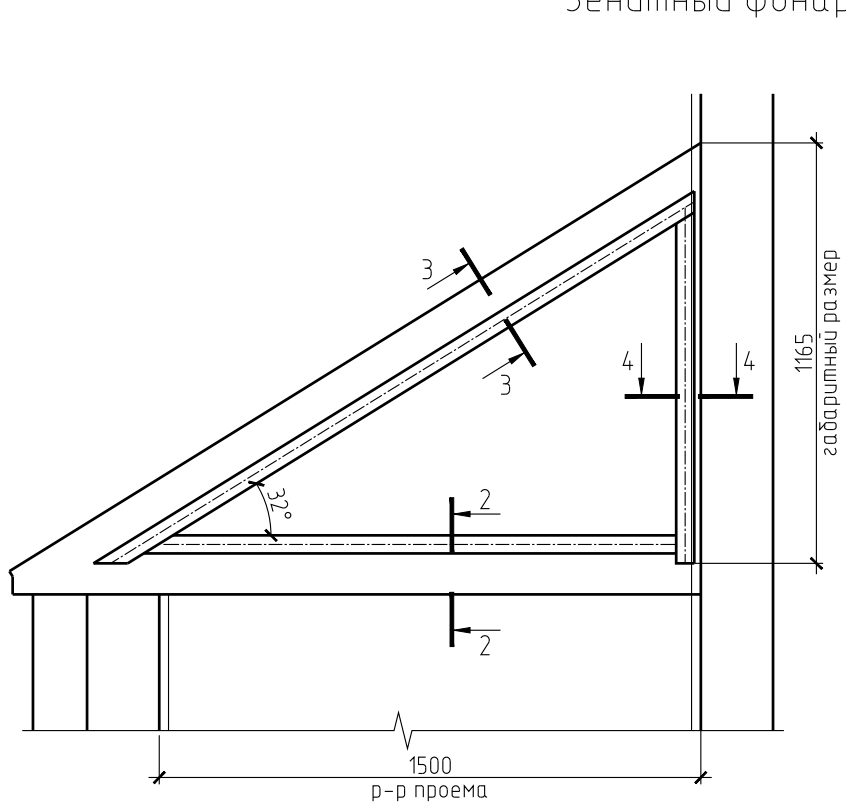
Подп. и дата

Инв № подл.



КМ-1						Стадия	Лист	Листов
Экспериментальный многофункциональный комплекс "Минск-Мир". Взрослая поликлиника на 850 посещений в квартале №29.10"						КМ	3	
Изм.	Кол. уч.	Лист	№ док.	Подп.	Дата	Зенитные фонари Ф-1, Ф-2, Ф-3		
Гл. констр.						Зенитный фонарь Ф-1 Вид в плане		
Разраб.	Козелько В.Н.					ООО "ГКС - Инвест"		

Зенитный фонарь Ф-2 (1шт.)



1. Световые фонари изготавливаются из алюминиевого профиля "Реалит" системы RF-50 (Россия) СТБ 1967-2009 (Зенитные фонари СТБ 1967-2009).
2. Цвет: изнутри - белый RAL 9003, снаружи - серый RAL 7023.
3. Заполнение:
 - наклонная часть - СПД (стеклопакет двухкамерный) бзак -14 Аг-6-14 Аг -i4.14 (триплекс) 48мм;
 - вертикальная часть - СПД (стеклопакет двухкамерный) бi-14 Аг-4-16 Аг -i4.14 (триплекс) 48мм.
4. Площадь одного фонаря Ф-2: $2.038 \times 1.940 + 1.073 \times 1.721 / 2 \times 2 = 5.80$ м.кв.

Согласовано

Взам инв. №

Подп. и дата

Инв. № подл.

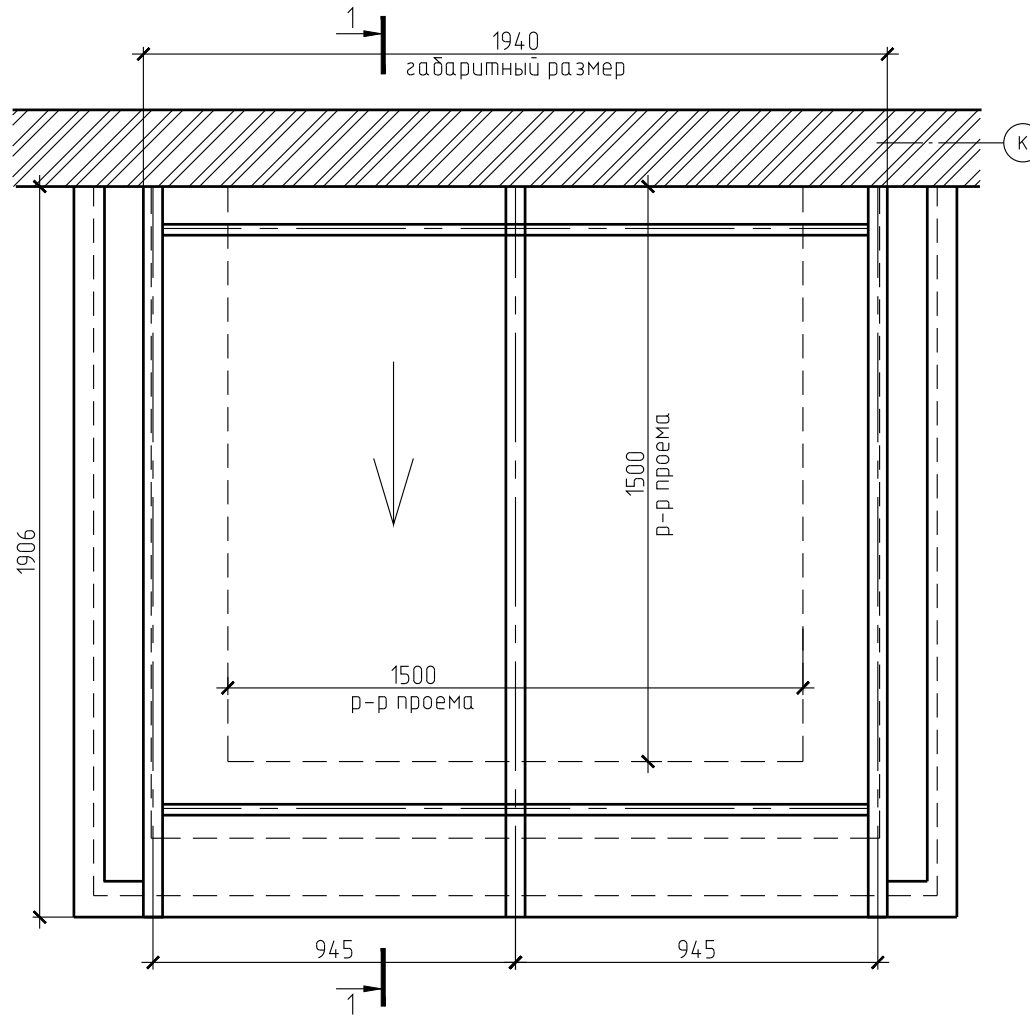
						КМ-1		
						Экспериментальный многофункциональный комплекс "Минск-Мир". Взрослая поликлиника на 850 посещений в квартале №29.10"		
Изм.	Кол. уч.	Лист	№ док.	Подп.	Дата			
Гл. констр.						Зенитные фонари Ф-1, Ф-2, Ф-3		
Разраб.						Козелько В.Н.		
						Зенитный фонарь Ф-2 Вид общий		
						Стадия	Лист	Листов
						КМ	4	
						ООО "ГКС - Инвест"		

Согласовано

Взам инв №

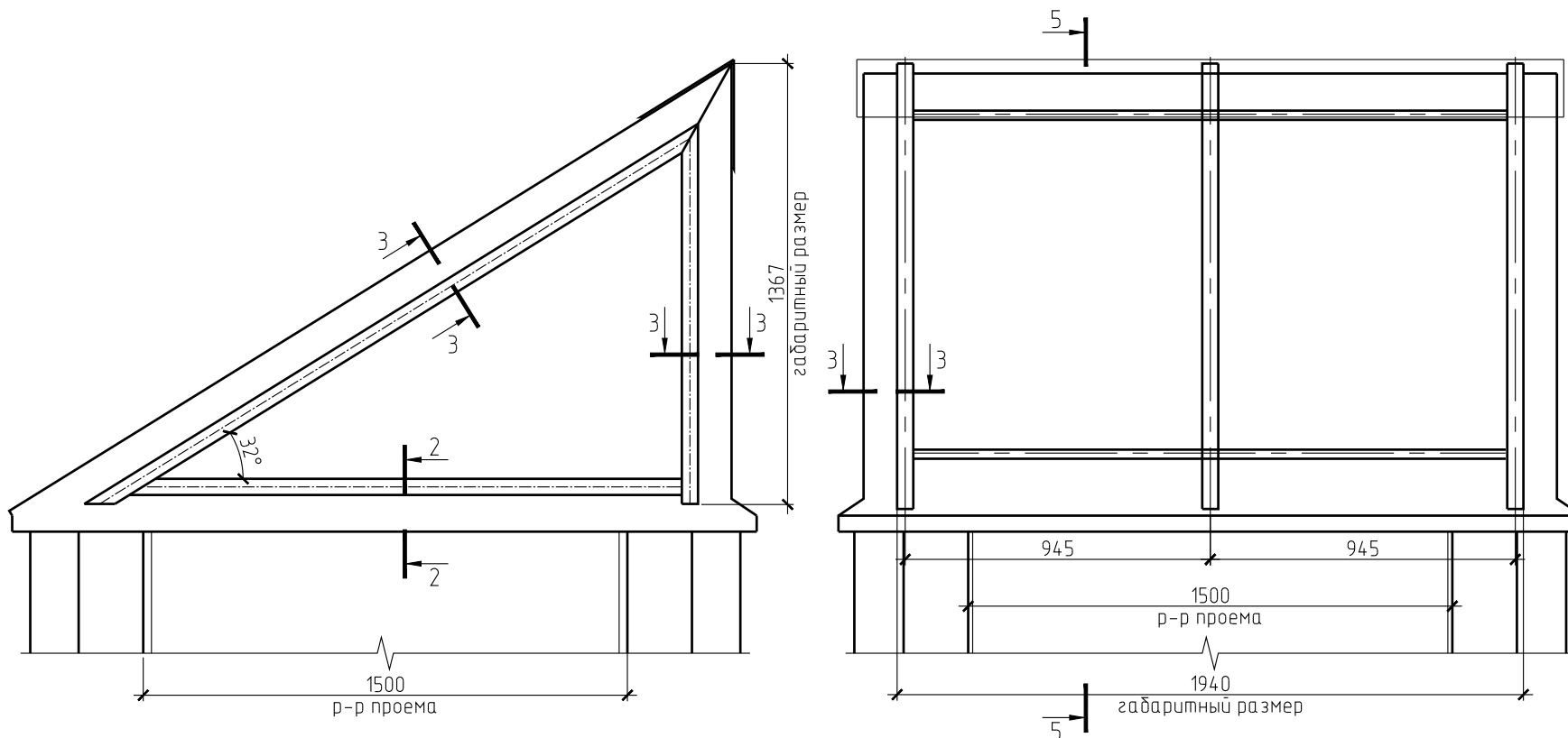
Подп. и дата

Инв № подл.



						КМ-1		
						Экспериментальный многофункциональный комплекс "Минск-Мир". Взрослая поликлиника на 850 посещений в квартале №29.10"		
Изм.	Кол. уч.	Лист	№ док.	Подп.	Дата			
Гл. констр.						Зенитные фонари Ф-1, Ф-2, Ф-3		
Разраб.						Козелько В.Н.		
						Зенитный фонарь Ф-2 Вид в плане		
						Стадия	Лист	Листов
						КМ	5	
						ООО "ГКС - Инвест"		

Зенитный фонарь Ф-3 (5шт.)



- Световые фонари изготавливаются из алюминиевого профиля "Реалит" системы RF-50 (Россия) СТБ 1967-2009 (Зенитные фонари СТБ 1967-2009)
- Цвет: изнутри - белый RAL 9003, снаружи - серый RAL 7023.
- Заполнение:
 - наклонная часть - СПД (стеклопакет двухкамерный) 6зак -14 Аг-6-14 Аг -i4 14 (триплекс) 48мм;
 - вертикальная часть - СПД (стеклопакет двухкамерный) 6i-14 Аг-4-16Аг -i4 14 (триплекс) 48мм.
 - глухая часть - панель-сандвич 48мм изнутри RAL9003, снаружи RAL7023
- Площадь одного фонаря Ф-3. $2.499 \cdot 1940 + 1365 \cdot 1940 + 2.038 \cdot 1365 / 2 \cdot 2 = 10.74$ м.кв.
- Площадь пяти фонарей Ф-3. $10.74 \cdot 5 = 53.70$ м.кв.

Согласовано

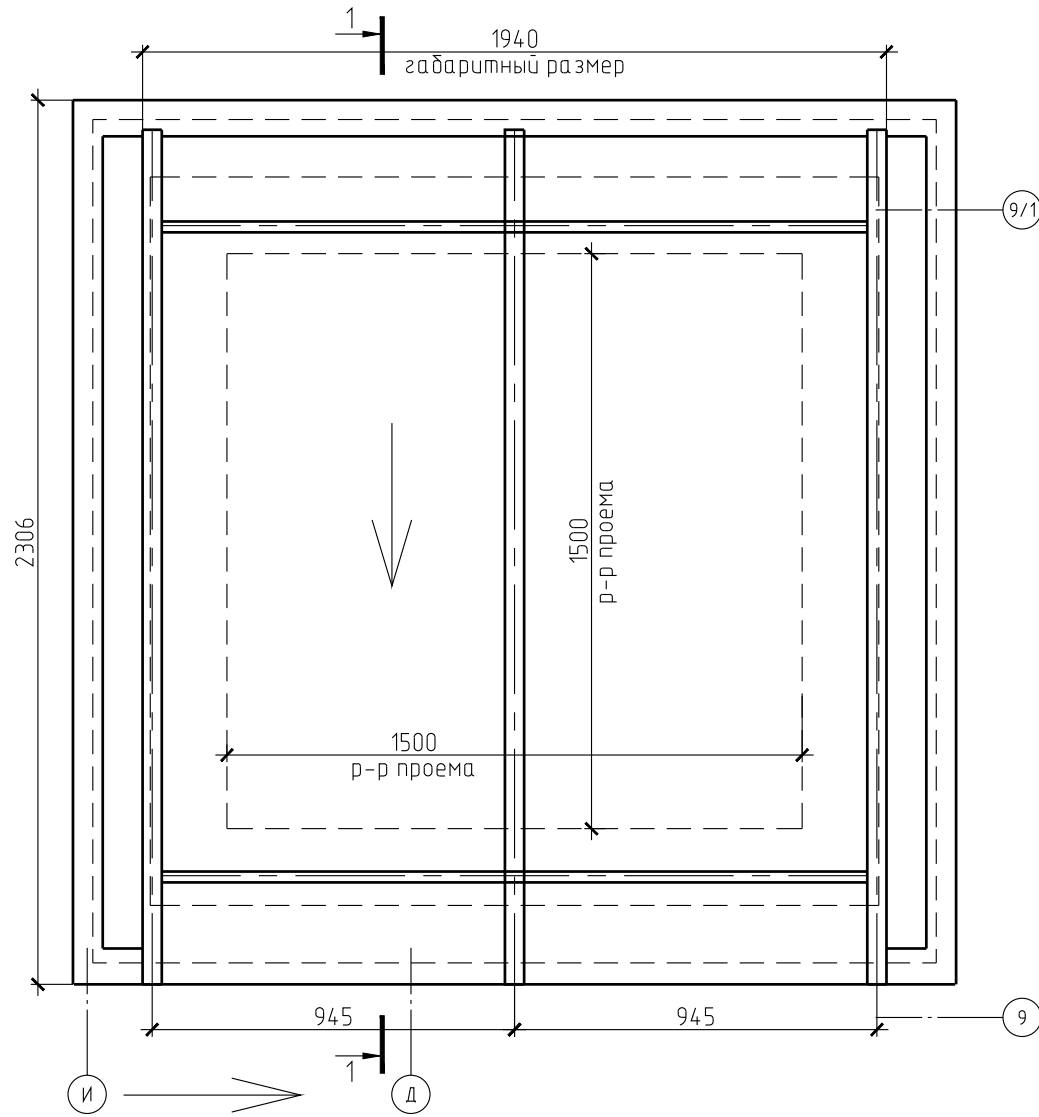
Взам инв. №

Подп. и дата

Инв. № подл.

						КМ-1		
						Экспериментальный многофункциональный комплекс "Минск-Мир". Взрослая поликлиника на 850 посещений в квартале №29.10"		
Изм.	Кол. уч.	Лист	№ док.	Подп.	Дата			
Гл. констр.						Зенитные фонари Ф-1, Ф-2, Ф-3		
Разраб.	Козелько В.Н.					Стадия	Лист	Листов
						КМ	6	
						Зенитный фонарь Ф-3 Вид общий		
						ООО "ГКС - Инвест"		

Создано				
Изм. № подл.				
Разраб.				
Гл. констр.				
Подп. и дата				
Взам. инв. №				



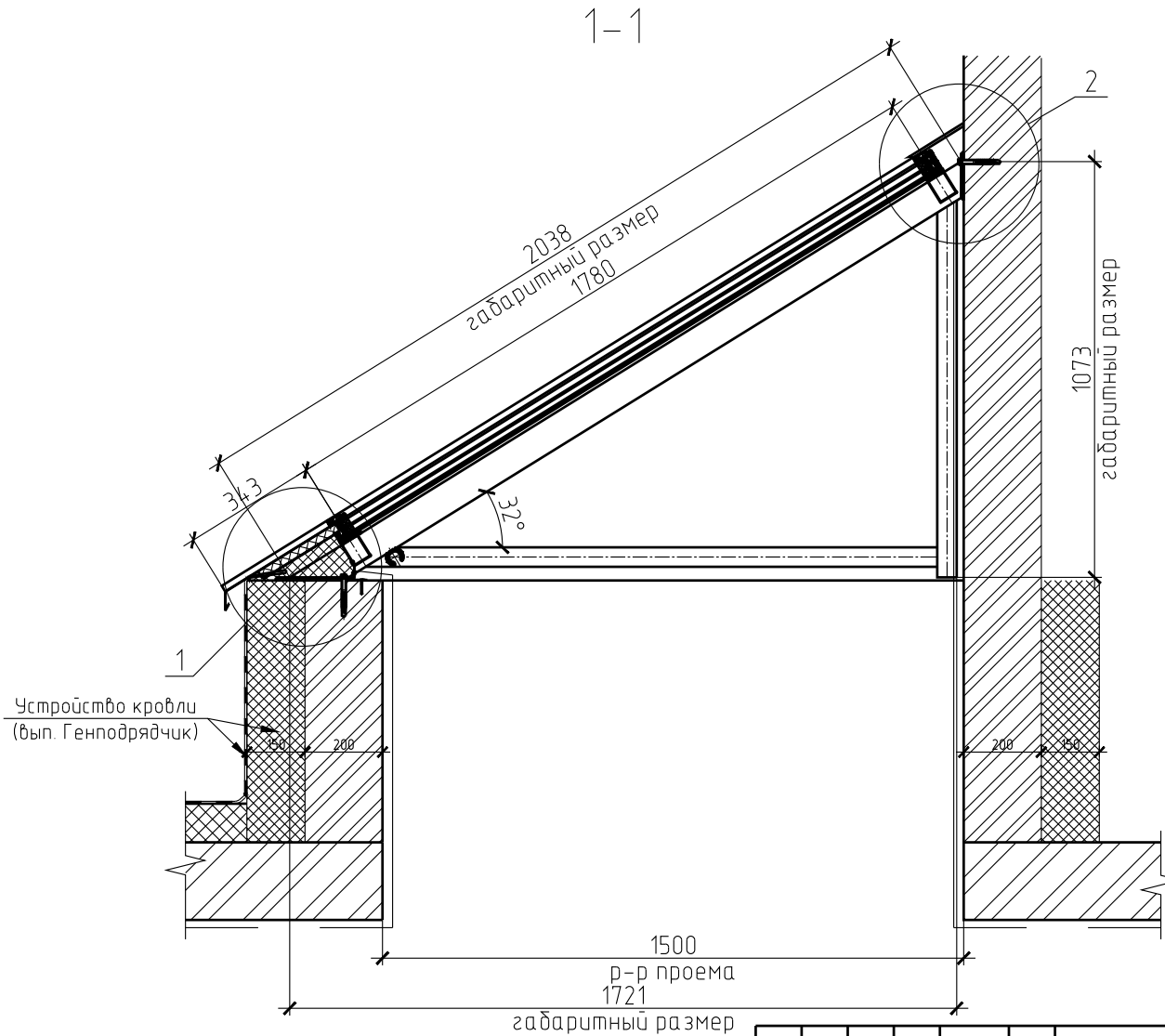
						КМ-1			
						Экспериментальный многофункциональный комплекс "Минск-Мир". Взрослая поликлиника на 850 посещений в квартале №29.10"			
Изм.	Кол. уч.	Лист	№ док.	Подп.	Дата	Зенитные фонари Ф-1, Ф-2, Ф-3	Стадия	Лист	Листов
Гл. констр.							КМ	7	
Разраб.	Козелько В.Н.					Зенитный фонарь Ф-3 Вид в плане	ООО "ГКС - Инвест"		

Согласовано

Взам инв №

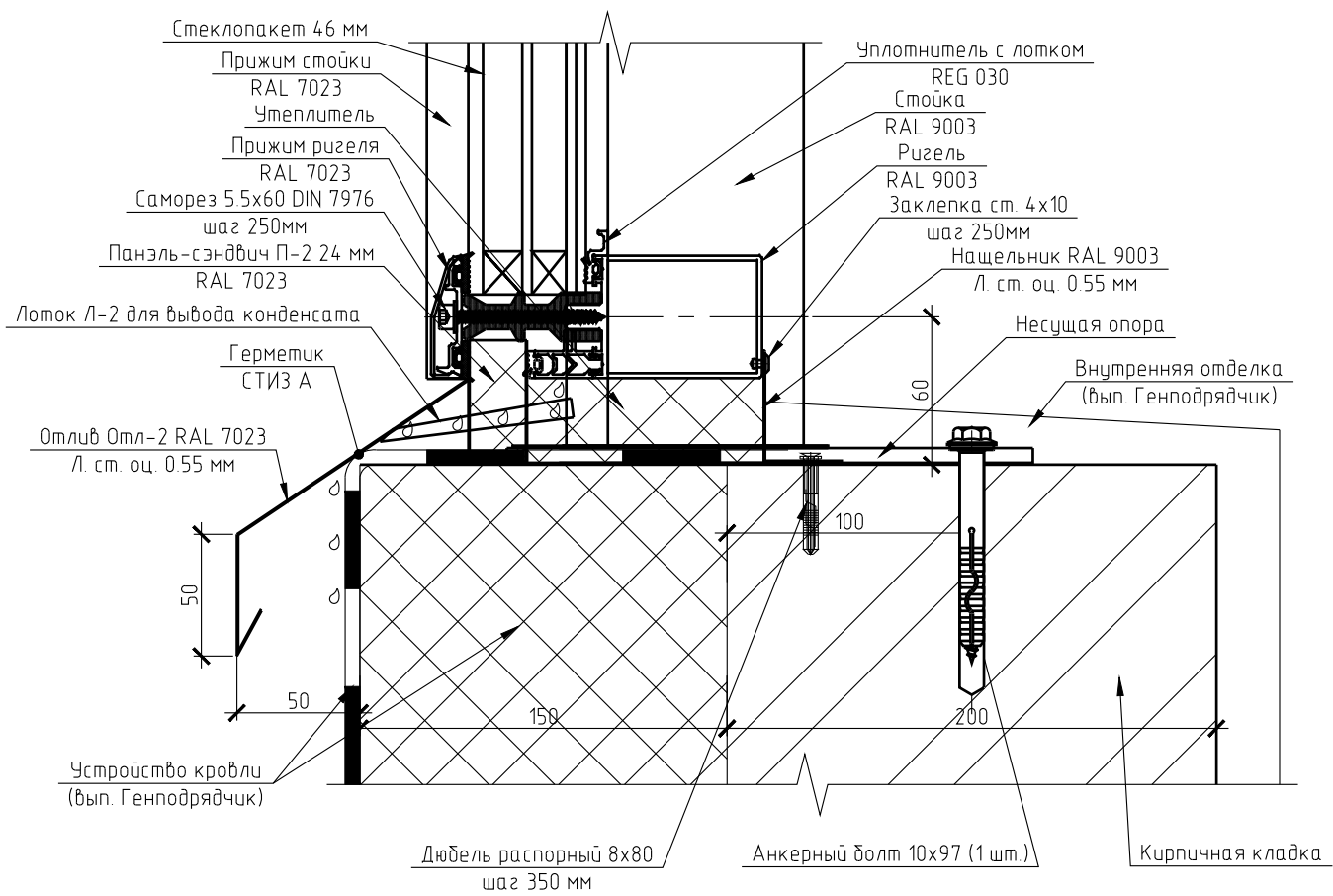
Подп. и дата

Инв № подл.



						КМ-1		
						Экспериментальный многофункциональный комплекс "Минск-Мир". Взрослая поликлиника на 850 посещений в квартале №29/10"		
Изм.	Кол. уч.	Лист	№ док.	Подп.	Дата	Стадия	Лист	Листов
Гл. констр.						Зенитные фонари Ф-1, Ф-2, Ф-3	КМ	8
Разраб.	Козелько В.Н.					Разрез 1-1	ООО "ГКС - Инвест"	

2-2



Создано	
Взам. инв. №	
Подп. и дата	
Инв. № подл.	

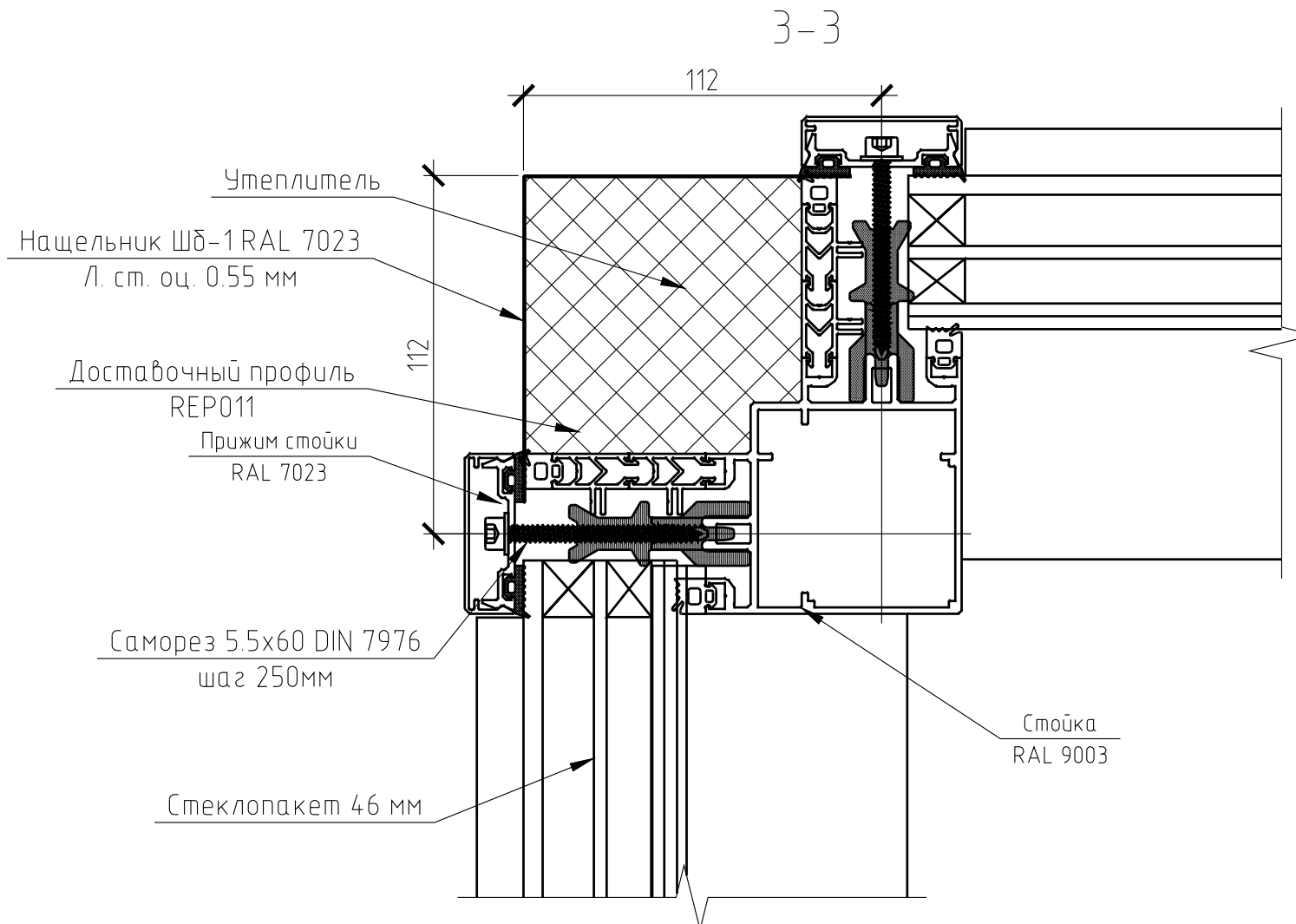
КМ-1						Экспериментальный многофункциональный комплекс "Минск-Мир". Взрослая поликлиника на 850 посещений в квартале №29.10"		
Изм.	Кол. уч.	Лист	№ док.	Подп.	Дата			
Зенитные фонари Ф-1, Ф-2, Ф-3						Стадия	Лист	Листов
Разраб. Козелько В.Н.						КМ	9	
Разрез 2-2						ООО "ГКС - Инвест"		

Согласовано

Взам инв. №

Подп. и дата

Инв. № подл.



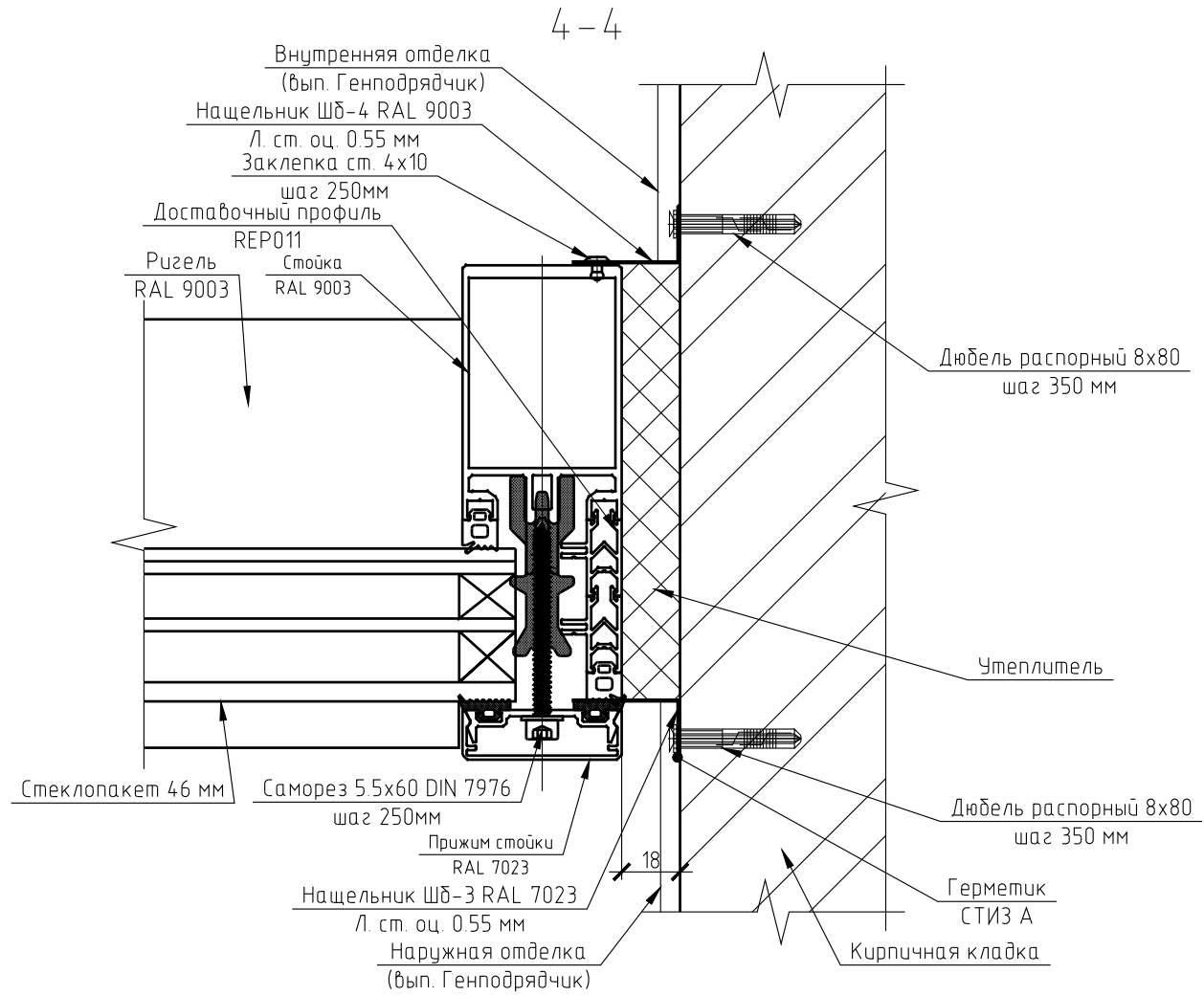
						КМ-1		
						Экспериментальный многофункциональный комплекс "Минск-Мир". Взрослая поликлиника на 850 посещений в квартале №29.10"		
Изм.	Кол. уч.	Лист	№ док.	Подп.	Дата			
Гл. констр.						Зенитные фонари Ф-1, Ф-2, Ф-3		
Разраб. Козелько В.Н.						Стадия	Лист	Листов
						КМ	10	
						Разрез 3-3		
						ООО "ГКС - Инвест"		

Согласовано

Взам инв. №

Подп. и дата

Инв. № подл.



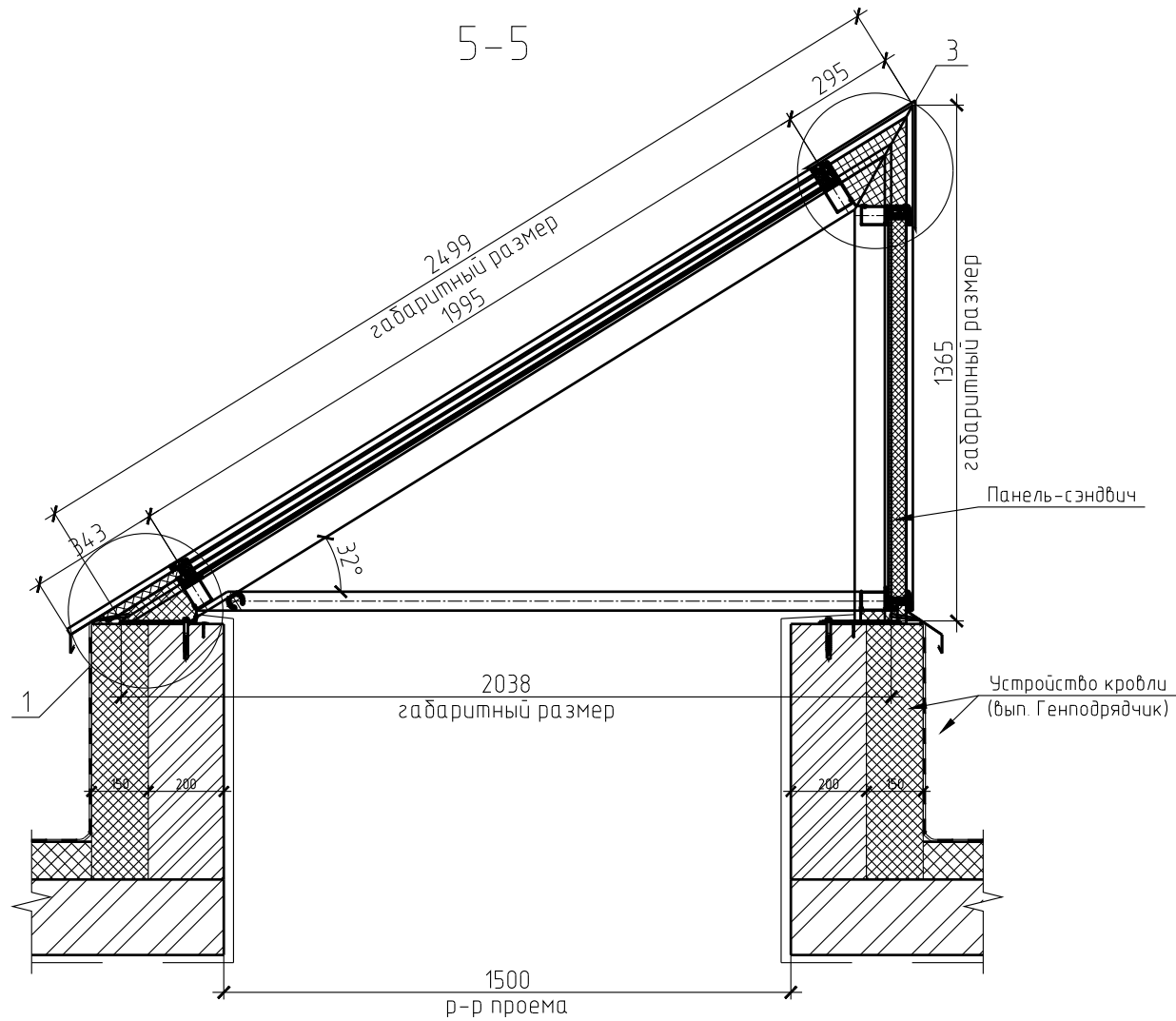
						КМ-1			
						Экспериментальный многофункциональный комплекс "Минск-Мир". Взрослая поликлиника на 850 посещений в квартале №29.10"			
Изм.	Кол. уч.	Лист	№ док.	Подп.	Дата		Стадия	Лист	Листов
Гл. констр.						Зенитные фонари Ф-1, Ф-2, Ф-3	КМ	11	
Разраб.	Козелько В.Н.								
						Разрез 4-4	ООО "ГКС - Инвест"		

Согласовано

Взам инв №

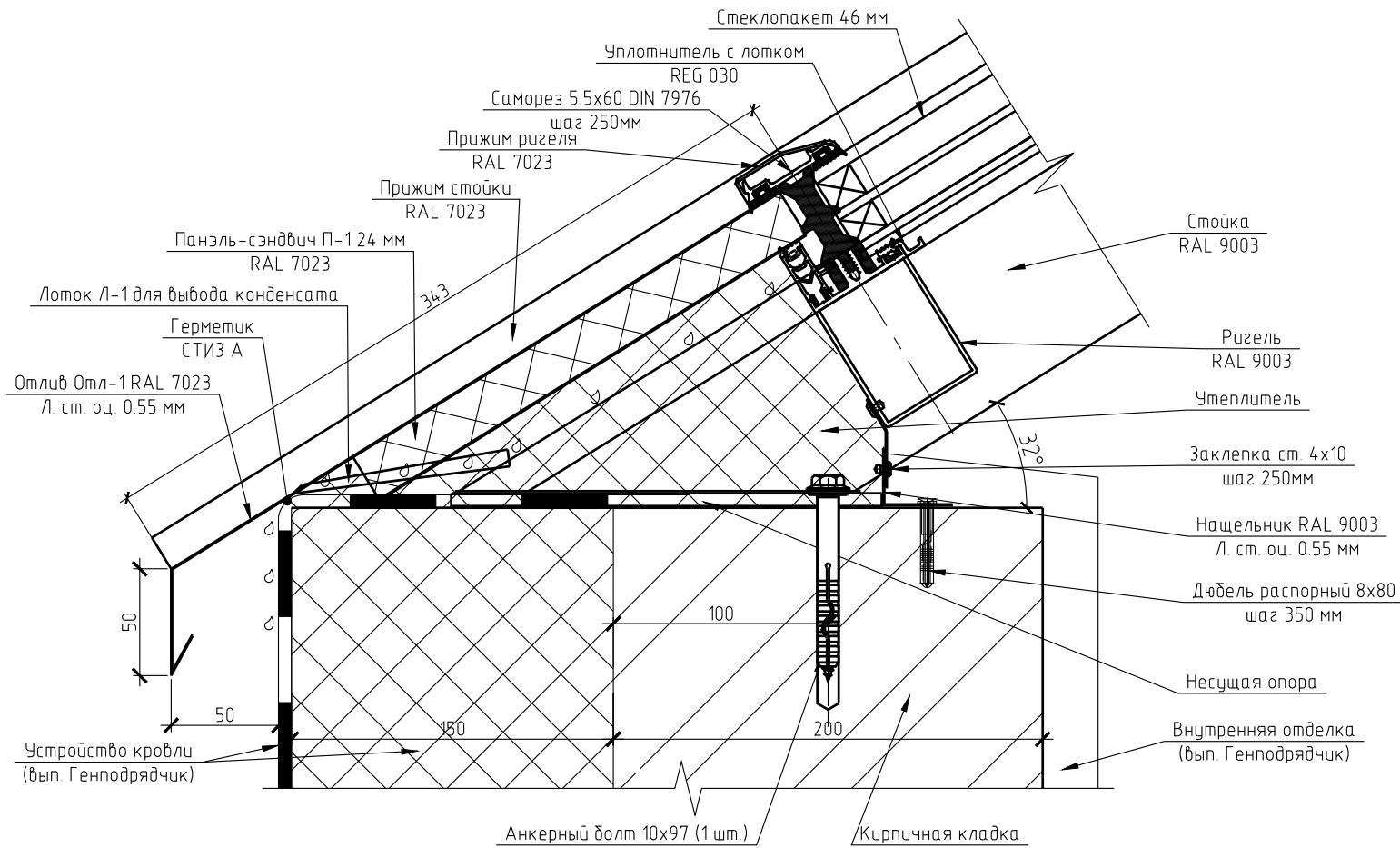
Подп. и дата

Инв № подл.



КМ-1						Экспериментальный многофункциональный комплекс "Минск-Мир". Взрослая поликлиника на 850 посещений в квартале №29.10"		
Изм.	Кол. уч.	Лист	№ док.	Подп.	Дата	Стадия	Лист	Листов
Гл. констр.						КМ	12	
Разраб.	Козелько В.Н.					Разрез 5-5		
						ООО "ГКС - Инвест"		

Узел 1



Согласовано

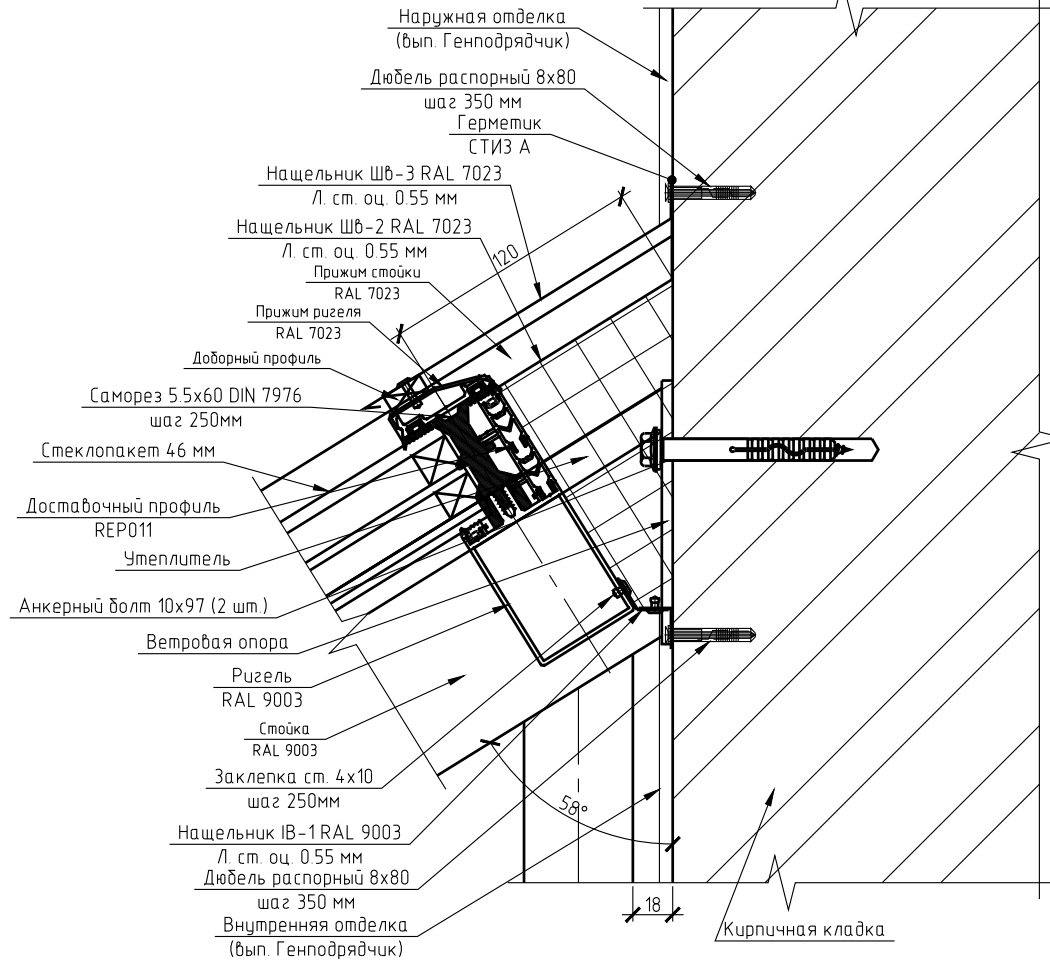
Взам инв. №

Подп. и дата

Инв. № подл.

						КМ-1		
						Экспериментальный многофункциональный комплекс "Минск-Мир". Взрослая поликлиника на 850 посещений в квартале №29/10"		
Изм.	Кол. уч.	Лист	№ док.	Подп.	Дата			
Гл. констр.						Зенитные фонари Ф-1, Ф-2, Ф-3		
Разраб.	Козелько В.Н.					Стадия	Лист	Листов
						КМ	13	
						Узел 1		
						ООО "ГКС - Инвест"		

Узел 2



Согласовано

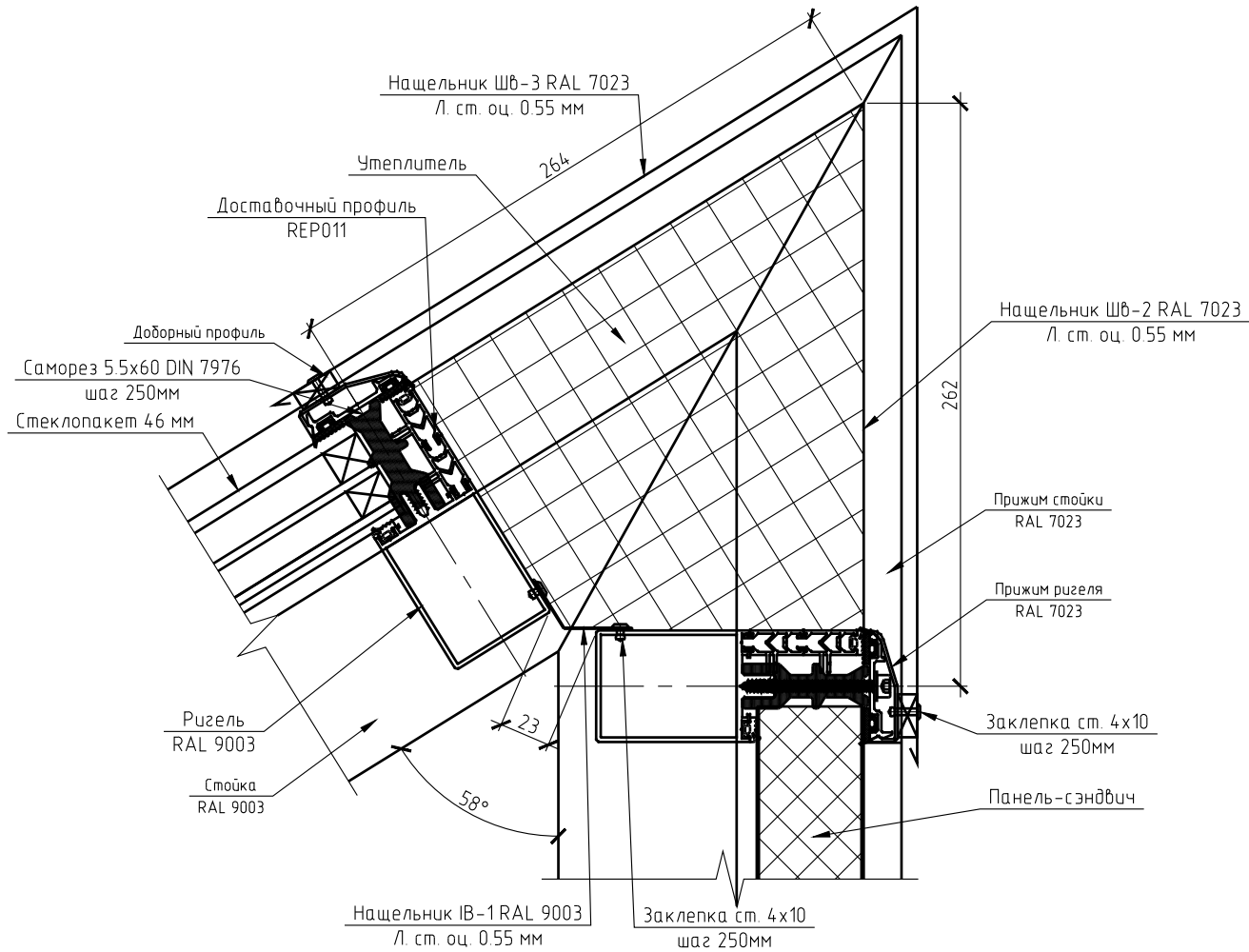
Взам инв. №

Подп. и дата

Инв. № подл.

						КМ-1		
						Экспериментальный многофункциональный комплекс "Минск-Мир". Взрослая поликлиника на 850 посещений в квартале №29.10"		
Изм.	Кол. уч.	Лист	№ док.	Подп.	Дата			
Гл. констр.						Зенитные фонари Ф-1, Ф-2, Ф-3		
Разраб.	Козелько В.Н.					Стадия	Лист	Листов
						КМ	14	
						Узел 2		
						ООО "ГКС - Инвест"		

Узел 3



Создано

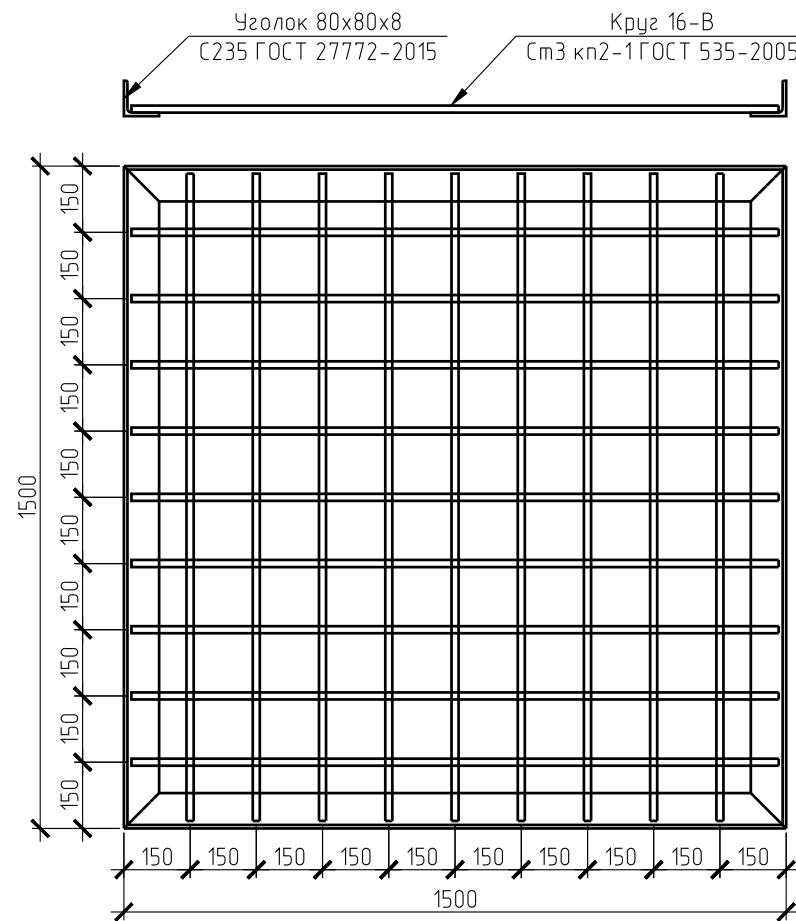
Взам инв. №

Подп. и дата

Инв. № подл.

КМ-1						Экспериментальный многофункциональный комплекс "Минск-Мир". Взрослая поликлиника на 850 посещений в квартале №29/10"		
Изм.	Кол. уч.	Лист	№ док.	Подп.	Дата			
Зенитные фонари Ф-1, Ф-2, Ф-3						Стадия	Лист	Листов
Разраб. Козелько В.Н.						КМ	15	
Узел 3						ООО "ГКС - Инвест"		

Решетка фонаря РФ-1 (2шт.)



Согласовано

Инд № подл.	Подп. и дата	Взам инд №

1. Решетку установить в пом. З/1 и 6 для защиты зенитных фонарей.
2. Решетку выполнить из стальных прутьев диаметром 16 мм, сваренными в каждом пересечении и образующую ячейки 150x150 мм.
3. Отделка решетки: антикоррозионное покрытие по СН2.0107-2020 – окраска эмалью ПФ 115 ГОСТ 6465-76 по грунтовке общей толщиной 80 мкм. Цвет решетки серый RAL 7023.
4. Сварку решеток выполнить согласно требованиям СН 103.01-2019.

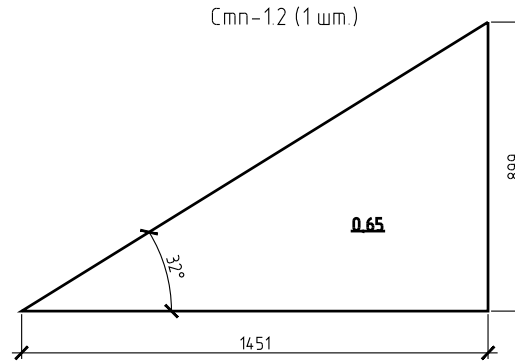
						КМ-1			
							Экспериментальный многофункциональный комплекс "Минск-Мир". Взрослая поликлиника на 850 посещений в квартале №29.10"		
Изм.	Кол.уч.	Лист	№ док.	Подп.	Дата				
Гл. констр.						Зенитные фонари Ф-1, Ф-2, Ф-3	Стадия	Лист	Листов
Разраб.	Козелько В.Н.						КМ	16	
						Решетка фонаря РФ-1	ООО "ГКС - Инвест"		

Спецификация системных материалов на Ф-1 (на 1 фонарь)

Формат	Поз.	Обозначение	Наименование	Размеры, мм	Кол-во	Покрытие	Примечание
A4	1	RE 6008	Стойка Ст-1	2084	1	RAL 9003	
A4	2	RE 6001	Стойка Ст-2	2084	2	RAL 9003	
A4	3	RE 6001	Стойка Ст-3	972	1	RAL 9003	
A4	4	RE 6023	Ригель Р-1	805	4	RAL 9003	
A4	5	RE 6023	Ригель Р-2	1518	1	RAL 9003	
Бч	6	RE 6050	Прижим Пс-1	2253	3		
A4	7	RE 6050	Прижим Пс-2	2027	1		
A4	8	RE 6050	Прижим Пс-3	972	1		
Бч	9	RE 6052	Прижим Пр-1	772	4		
A4	10	RE 6052	Прижим Пр-2	1473	1		
A4	11	RE 6071	Крышка Кс-1	2253	3	RAL 7023	
A4	12	RE 6071	Крышка Кс-2	2027	1	RAL 7023	
A4	13	RE 6071	Крышка Кс-2	972	1	RAL 7023	
Бч	14	RE 6073	Крышка Кр-1	774	4	RAL 7023	
A4	15	RE 6073	Крышка Кр-2	1474	1	RAL 7023	
Бч	16						
Бч	17	Винт для крепл. ригеля (3,9x16)	REA018		20		
Бч	18	Термомост	REP043	15 м.п.			
Бч	19	Подкладка под стп алюмин.	REA032		6		
Бч	20	Подкладка под стп пласт.	REA039		6		
Бч	21	Бутиловая лента 45 мм		15 м.п.			
Бч	22	Уплотнитель на ст	REG004	20 м.п			
Бч	23	Уплотнитель на р	REG001	8 м.п			
Бч	24	Уплотнитель на р	REG030	2 м.п			
Бч	25	Уплотнитель под ригель	REA210		10		
Бч	26	Винт прижимной	REA016		75		
Бч	27	Уплотнитель в прижим	REG007	30 м.п.			
Бч	28	Винт для крепл. Доставочника	3,9x60-A2 ISO14586		40		
Бч	29	Доставочник	AУРС.F50.0902	15 м.п.			
Бч	30						
Бч	31						

Стеклопакеты в фонарь Ф-1 (на 1 шт)

№	Маркировка	ФОРМУЛА	РАЗМЕРЫ		ШТ.	КВ.М	Примечание
			Ширина, мм	Высота, мм			
1	Стп -1.1	СПД 6зак.-14Ar-6-14Ar -i4.1.4	801	1756	2	2,81	
2	Стп -1.2	СПД 6i-14Ar-4-16Ar -i4.1.4	см. чертеж		1	0,65	
ВСЕГО					3	3,46	



Создано

Взам инв. №

Подп. и дата

Инв. № подл.

						КМ-1		
						Экспериментальный многофункциональный комплекс "Минск-Мир". Взрослая поликлиника на 850 посещений в квартале №29.10"		
Изм.	Кол.уч.	Лист	№ док.	Подп.	Дата			
Гл. констр.						Зенитные фонари Ф-1, Ф-2, Ф-3		
Разраб.						КМ	17.1	
						Зенитный фонарь Ф-1 Спецификация системных материалов Спецификация заполнения		
						ООО "ГКС - Инвест"		

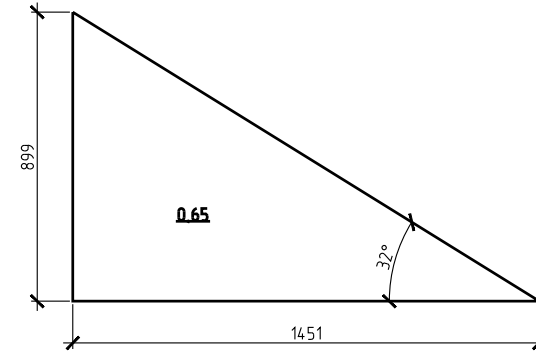
Спецификация системных материалов на Ф-2 (на 1 фонарь)

Формат	Поз.	Обозначение	Наименование	Размеры, мм	Кол-во	Покрытие	Примечание
A4	1	RE 6008	Стойка Ст-1	2084	2	RAL 9003	
A4	2	RE 6001	Стойка Ст-2	2084	1	RAL 9003	
A4	3	RE 6001	Стойка Ст-3	972	2	RAL 9003	
A4	4	RE 6023	Ригель Р-1	925	4	RAL 9003	
A4	5	RE 6023	Ригель Р-2	1518	2	RAL 9003	
Бч	6	RE 6050	Прижим Пс-1	2253	3		
A4	7	RE 6050	Прижим Пс-2	2027	2		
A4	8	RE 6050	Прижим Пс-3	972	2		
Бч	9	RE 6052	Прижим Пр-1	893	4		
A4	10	RE 6052	Прижим Пр-2	1473	2		
A4	11	RE 6071	Крышка Кс-1	2253	3	RAL 7023	
A4	12	RE 6071	Крышка Кс-2	2027	2	RAL 7023	
A4	13	RE 6071	Крышка Кс-3	972	2	RAL 7023	
Бч	14	RE 6073	Крышка Кр-1	974	4	RAL 7023	
A4	15	RE 6073	Крышка Кр-2	894	2	RAL 7023	
Бч	16						
Бч	17	Винт для крепл. ригеля (3,9x16)	REA018		24		
Бч	18	Термомост	REPO43	20 м.п.			
Бч	19	Подкладка под стп алюмин.	REA032		8		
Бч	20	Подкладка под стп пласт.	REA039		8		
Бч	21	Бутиловая лента 45 мм		20 м.п.			
Бч	22	Уплотнитель на ст	REG004	25 м.п			
Бч	23	Уплотнитель на р	REG001	10 м.п			
Бч	24	Уплотнитель на р	REG030	2 м.п			
Бч	25	Уплотнитель под ригель	REA210		12		
Бч	26	Винт прижимной	REA016		100		
Бч	27	Уплотнитель в прижим	REG007	50 м.п.			
Бч	28	Винт для крепл. Доставочника	3,9x60-A2 ISO14586		65		
Бч	29	Доставочник	AYPC.F50.0902	26 м.п.			
Бч	30						
Бч	31						

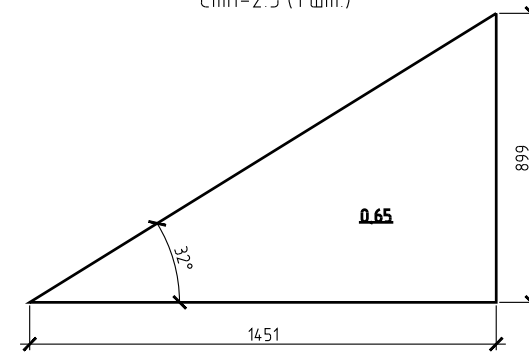
Стеклопакеты в фонарь Ф-2 (на 1 шт)

№	Маркировка	ФОРМУЛА	РАЗМЕРЫ		ШТ.	КВ.М	Примечание
			Ширина, мм	Высота, мм			
1	Стп-2.1	СПД 6i-14Ar-4-16Ar -i4.1.4	см. чертеж		1	0,65	
2	Стп-2.2	СПД 6зак.-14Ar-6-14Ar -i4.1.4	921	1756	2	3,23	
3	Стп-2.3	СПД 6i-14Ar-4-16Ar -i4.1.4	см. чертеж		1	0,65	
ВСЕГО					4	4,53	

Стп-2.1 (1 шт.)



Стп-2.3 (1 шт.)



Создано

Взам инв. №

Подп. и дата

Инв. № подл.

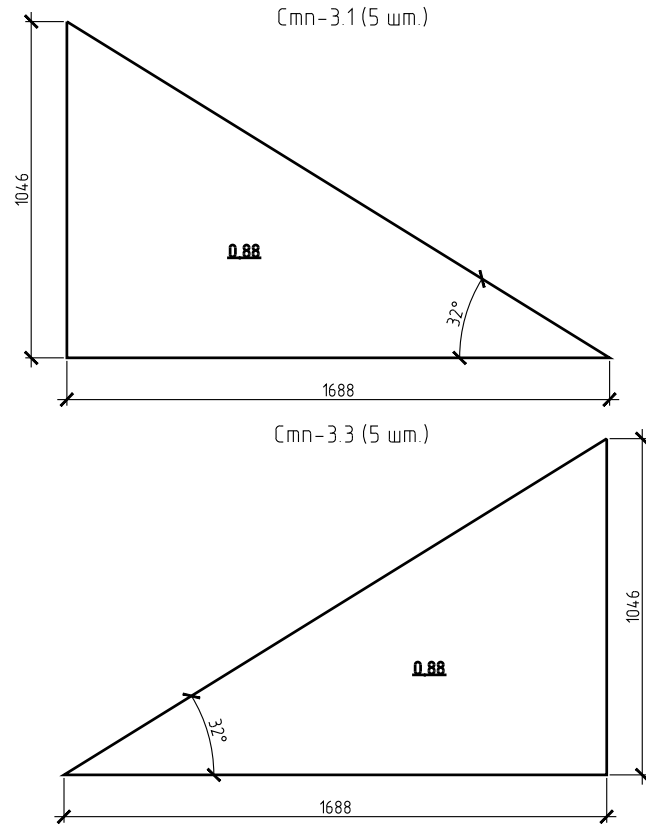
КМ-1					
Экспериментальный многофункциональный комплекс "Минск-Мир". Взрослая поликлиника на 850 посещений в квартале №29.10"					
Изм.	Кол.уч.	Лист	№ док.	Подп.	Дата
Гл. констр.					
Разраб.	Козелько В.Н.				
Зенитные фонари Ф-1, Ф-2, Ф-3				Стадия	Лист
				КМ	17.2
Зенитный фонарь Ф-2 Спецификация системных материалов Спецификация заполнения				ООО "ГКС - Инвест"	

Спецификация системных материалов на Ф-3 (на 5 фонарей)

Формат	Поз.	Обозначение	Наименование	Размеры, мм	Кол-во	Покрытие	Примечание
A4	1	RE 6008	Стойка Ст-1	2397	5	RAL 9003	
A4	2	RE 6008	Стойка Ст-2	1262	5	RAL 9003	
A4	3	RE 6008	Стойка Ст-3	2397	5	RAL 9003	
A4	4	RE 6008	Стойка Ст-4	1262	5	RAL 9003	
A4	5	RE 6001	Стойка Ст-5	2397	5	RAL 9003	
A4	6	RE 6001	Стойка Ст-6	1262	5	RAL 9003	
A4	7	RE 6023	Ригель Р-1	925	40	RAL 9003	
A4	8	RE 6023	Ригель Р-2	1755	5	RAL 9003	
A4	9	RE 6023	Ригель Р-2	1755	5	RAL 9003	
Бч	10	RE 6050	Прижим Пс-1	2645	15		
A4	11	RE 6050	Прижим Пс-2	1356	15		
A4	12	RE 6050	Прижим Пс-3	2316	5		
A4	13	RE 6050	Прижим Пс-4	1204	5		
A4	14	RE 6050	Прижим Пс-5	2316	5		
A4	15	RE 6050	Прижим Пс-6	1204	5		
Бч	16	RE 6052	Прижим Пр-1	893	40		
A4	17	RE 6052	Прижим Пр-2	1709	5		
A4	18	RE 6052	Прижим Пр-3	1709	5		
A4	19	RE 6071	Крышка Кс-1	2645	15	RAL 7023	
A4	20	RE 6071	Крышка Кс-2	1356	15	RAL 7023	
A4	21	RE 6071	Крышка Кс-3	2316	5	RAL 7023	
A4	22	RE 6071	Крышка Кс-4	1204	5	RAL 7023	
A4	23	RE 6071	Крышка Кс-5	2316	5	RAL 7023	
A4	24	RE 6071	Крышка Кс-6	1204	5	RAL 7023	
Бч	25	RE 6073	Крышка Кр-1	894	40	RAL 7023	
A4	26	RE 6073	Крышка Кр-2	1711	5	RAL 7023	
A4	27	RE 6073	Крышка Кр-3	1711	5	RAL 7023	
Бч	28						
Бч	29	Винт для крепл. ригеля (3,9x16)	REA018		200		
Бч	30	Термомост	REP043	120 м.п.			
Бч	31	Подкладка под стп алюмин.	REA032		60		
Бч	32	Подкладка под стп пласт.	REA039		60		
Бч	33	Бутиловая лента 45 мм		120 м.п.			
Бч	34	Уплотнитель на ст	REG004	140 м.п			
Бч	35	Уплотнитель на р	REG001	90 м.п			
Бч	36	Уплотнитель на р	REG030	10 м.п			
Бч	37	Уплотнитель под ригель	REA210		100		
Бч	38	Винт прижимной	REA016		600		
Бч	39	Уплотнитель в прижим	REG007	240 м.п.			
Бч	40	Винт для крепл. Доставочника	3,9x60-A2 ISO14586		400		
Бч	41	Доставочник	AУРС.F50.0902	150 м.п.			
Бч	42						
Бч	43						

Стеклопакеты в фонарь Ф-3 (на 5 шт)

№	Маркировка	ФОРМУЛА	РАЗМЕРЫ		ШТ.	КВ.М	Примечание
			Ширина, мм	Высота, мм			
1	Стп-3.1	СПД 6i-14Ar-4-16Ar -i4.1.4	см. чертеж		5	4,40	
2	Стп-3.2	СПД 6зак-14Ar-6-14Ar -i4.1.4	921	1971	10	18,15	
3	Стп-3.3	СПД 6i-14Ar-4-16Ar -i4.1.4	см. чертеж		5	4,40	
ВСЕГО					20	26,95	



Создано

Взам. инв. №

Подп. и дата

Инв. № подл.

КМ-1					
Экспериментальный многофункциональный комплекс "Минск-Мир". Взрослая поликлиника на 850 посещений в квартале №29/10"					
Изм.	Кол.уч.	Лист	№ док.	Подп.	Дата
Гл. констр.					
Разраб.	Козелько В.Н.				
Зенитные фонари Ф-1, Ф-2, Ф-3				Стадия	Лист
				КМ	17.3
Зенитный фонарь Ф-3 Спецификация системных материалов Спецификация заполнения				ООО "ГКС - Инвест"	

Спецификация монтажных материалов

Поз.	Обозначение	Наименование	Кол.	Масса ед., кг	Прим.
		<u>Опоры</u>			
	Оп-1	Опора	14		
	Оп-2	Опора	4		
	Оп-2	Опора	13		
		<u>Монтажные материалы</u>			
1		Анкер клиновой 10x92	62		
2	ГОСТ Р ИСО 15973-2005	Заклепка Al/St 4x10	1500		
3	ТУ 2254-204-21081385	Монтажная пена (0.75мл)	7 бол.		
4	ТУ 38.303-04-04-90	Силикон санит. графит (0.28мл)	7 бол.		
5		Утеплитель жесткий плотностью 75 кг/м3	0.7 м3		
6		Утеплитель мягкий плотностью 32 кг/м3	0.4 м3		
7		Пороизоляционная лента В=150 мм	140 м.п.		
8		Клей герметик черный (0.600мл)	7 бол.		

Согласовано

Взам инв. №

Подп. и дата

Инв. № подл.

						КМ-1			
						Экспериментальный многофункциональный комплекс "Минск-Мир". Взрослая поликлиника на 850 посещений в квартале №29.10"			
Изм.	Кол.уч.	Лист	№ док.	Подп.	Дата				
Гл. констр.						Зенитные фонари Ф-1, Ф-2, Ф-3	Стадия	Лист	Листов
Разраб.	Козелько В.Н.						КМ	18	
						Спецификация монтажных материалов	ООО "ГКС - Инвест"		